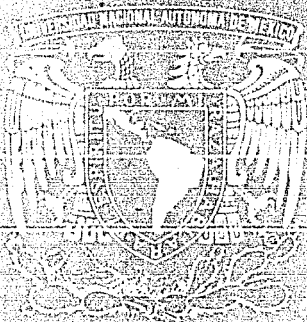


Universidad Nacional Autónoma de México
Facultad de Ingeniería



Escuela de Ingeniería Civil
Cedente de la transformación de la Facultad de Ingeniería

de Ingeniería Civil

presentan

Roberto Murradas Nájera
y Jaime Nava Juárez

México, D.F. Agosto de 1992



Universidad Nacional
Autónoma de México



UNAM – Dirección General de Bibliotecas Tesis Digitales Restricciones de uso

DERECHOS RESERVADOS © PROHIBIDA SU REPRODUCCIÓN TOTAL O PARCIAL

Todo el material contenido en esta tesis está protegido por la Ley Federal del Derecho de Autor (LFDA) de los Estados Unidos Mexicanos (México).

El uso de imágenes, fragmentos de videos, y demás material que sea objeto de protección de los derechos de autor, será exclusivamente para fines educativos e informativos y deberá citar la fuente donde la obtuvo mencionando el autor o autores. Cualquier uso distinto como el lucro, reproducción, edición o modificación, será perseguido y sancionado por el respectivo titular de los Derechos de Autor.

I N D I C E

	Página
I.- Introducción.	5
II.- Generalidades.	11
II.1.- El sistema telefónico en la Ciudad de México.	15
II.2.- Constitución de una Central Telefónica.	18
II.3.- Perspectivas futuras.	22
III.- Descripción del proyecto.	27
III.1.- Localización.	27
III.2.- Estudios previos.	28
III.2.1.- Topografía.	33
III.2.2.- Mecánica de suelos.	34
III.2.3.- Estructuración.	44
III.3.- Proyecto ejecutivo.	56
IV.- Catálogo de conceptos y presupuesto.	73
IV.1.- Catálogo de conceptos.	74
IV.1.1.- Catálogo de conceptos de la Central.	75
IV.1.2.- Ejemplos de concepto de obra.	75
IV.2.- Presupuesto.	90
IV.2.1.- Integración del presupuesto	90
IV.2.2.- Analisis del precio unitario.	91
IV.2.3.- Ejemplos de precio unitario.	108
IV.2.4.- Presupuesto de la Central.	119
IV.3.- Programa de obra.	152
IV.3.1.- Método de la ruta crítica.	152
IV.3.2.- Diagrama de barras o de gantt.	155
IV.3.3.- Ejemplos del programa de obra.	157
V.- Proceso constructivo del edificio de la Central.	161
V.1.- Preliminares.	161
V.1.1.- Limpieza y deshierbe del terreno.	162
V.1.2.- Trazo y nivelación.	162
V.2.- Cimentación.	163
V.2.1.- Excavación.	164
V.2.2.- Relleno.	166
V.2.3.- Acero de refuerzo.	166
V.2.4.- Cimbra.	167
V.2.5.- Concreto.	168
V.3.- Superestructura.	172
V.3.1.- Columnas en sótano.	173

V.3.2.-	Trabes para losa de sótano y planta baja.	175
V.3.3.-	Losa de sótano y planta baja.	177
V.3.4.-	Trincheras.	178
V.3.5.-	Columnas en planta baja.	179
V.3.6.-	Trabes para losa de azotea y nivel 0-A [Tinacos].	179
V.3.7.-	Losa en azotea y nivel 0-A.	179
V.4.-	Instalaciones.	180
V.4.1.-	Hidráulica y sanitaria.	180
V.4.2.-	Eléctrica.	185
V.4.3.-	Sistema de tierras.	189
V.5.-	Albañilería.	189
V.5.1.-	Castillos.	190
V.5.2.-	Cadenas.	191
V.5.3.-	Muros.	191
V.5.4.-	Firmes.	192
V.5.5.-	Aplanados de mezcla.	194
V.5.6.-	Escalones y rampas.	195
V.5.7.-	Relleno y entortado en azotea.	195
V.5.8.-	Impermeabilización.	196
V.5.9.-	Enladrillado y escobillado.	197
V.5.10.-	Dejar huecos [extractores, filtros, chimenea, aire acondicionado].	198
V.5.11.-	Colocación de herrería.	198
V.6.-	Acabados.	199
V.6.1.-	Pisos.	200
V.6.2.-	Lambrines.	201
V.6.3.-	Zoclos.	202
V.6.4.-	Aislantes térmicos y acústicos.	202
V.6.5.-	Techumbres.	203
V.6.6.-	Herrería.	203
V.6.7.-	Vidriería.	207
V.6.8.-	Carpintería.	207
V.6.9.-	Cerrajería.	207
V.6.10.-	Pintura (vinílica y esmalte).	208
V.6.11.-	Resina epóxica textura: cáscara de naranja.	208
VI.-	Proceso constructivo de obras exteriores.	237
VI.1.-	Torre de telecomunicaciones.	237
VI.2.-	Pavimentos.	238
VI.2.1.-	Firmes.	238
VI.2.2.-	Instalaciones.	240
VI.2.3.-	Estructura.	244
VI.3.-	Muro de contención.	245
VI.4.-	Barda perimetral.	246
VI.4.1.-	Preliminares.	247
VI.4.2.-	Cimentación.	247
VI.4.3.-	Albañilería.	248
VI.4.4.-	Acabados.	249
VII.-	Comentarios y conclusiones.	263
	Bibliografía.	267

CAPITULO I

CAPITULO I.- INTRODUCCION.

En tiempos actuales, la importancia de la participación del Ingeniero Civil radica en la necesidad de crear soluciones prácticas y económicas a problemas surgidos a raíz del crecimiento urbano, por lo que éste se convierte en un creador, constructor y hacedor de los medios necesarios para el habitat humano, sirviendo de esta manera en la transformación de los materiales y fuerza de la naturaleza en bienes y servicios indispensables para el desarrollo humano.

El Ingeniero Civil combina la teoría con la experiencia para obtener resultados óptimos en la realización de sus labores, auxiliándose con herramientas modernas como son las computadoras y los materiales y elementos que día con día se mejoran e incrementan en su calidad y funcionalidad.

El presente trabajo se basa en un aspecto por demás importante e interesante, como lo es el Proceso Constructivo de una edificación con fines especiales: Una Central Telefónica.

El Procedimiento Constructivo norma en gran medida el costo y la funcionalidad de la obra en que es aplicado, debiendo estar apegado a las Normas y criterios vigentes de la localidad en que se desarrollan. En el proyecto aquí expuesto se utilizó primordialmente el Reglamento de Construcción y Normas Complementarias del Departamento del Distrito

Federal vigente; además de las Especificaciones Técnicas de Teléfonos de México y el Manual de Diseño de Obras Civiles de la Comisión Federal de Electricidad.

El Estado de México al igual que la mayoría de los Estados de la República Mexicana, no cuenta con una reglamentación propia para la construcción, por lo que es muy común que las edificaciones realizadas fuera del Distrito Federal se basen en el Reglamento y Normas Complementarias del mismo, que son a partir de 1985 unas de las más seguras y estrictas dentro de las existentes a nivel mundial.

Hacemos notar que si bien es cierto que los parámetros utilizados para la realización de la Central Telefónica, fueron en su mayoría del Reglamento y las Normas Técnicas del D.D.F., pudieron haber sido utilizadas en mayor medida para el mismo fin las Normas de la Comisión Federal de Electricidad o cualquier otro, pero el mismo cliente (Teléfonos de México) por experiencia recomienda la normatividad del D.D.F.

Lo anterior se resalta puesto que el Reglamento, así como las Normas Complementarias del D.D.F. sirven para el análisis de una edificación y sus posibles soluciones, o como parámetros de referencia para con otros análisis; tal cuál fué nuestro caso.

En base a lo anterior, las Centrales Telefónicas son consideradas como construcciones no convencionales, las que deben seguir funcionando en caso de un desastre o cualquier contingencia, incluidas dentro de esta clasificación se consideran también los hospitales, centrales de

bomberos, museos, auditorios, etc. por pertenecer al grupo "A" según el Reglamento de Construcción del D.D.F.

A consecuencia de los sismos de 1985, la infraestructura de TELMEX fué ampliada y mejorada, lo que dio paso a Centrales más pequeñas debido a que el nuevo equipo instalado es del tipo análogo, automático y digital. Es por esto que al presentar el Procedimiento Constructivo de la Central Telefónica Atarasquillo, deseamos dar una constancia de la solución constructiva tomada a partir de las mejoras antes expuestas, en el equipo utilizado por la Red Telefónica del País.

En los siguientes párrafos daremos a conocer a grandes rasgos el contenido de la presente obra.

En el capítulo II se hace una pequeña remembranza de la historia de la Telefonía en México, así como los elementos que llegan a constituir una Central Tipo. También se da a conocer los planes y perspectivas de crecimiento de este importante medio de comunicación.

El capítulo III muestra el análisis detallado de las características generales que presenta el proyecto, desde su localización, así como los estudios previos, indispensables para obtener el resultado del tipo de Central a construir.

Dentro del capítulo IV mostramos la forma de estructurar el Catálogo de Conceptos y la elaboración del Presupuesto general de toda la obra, es aquí donde se resalta la importancia de un Precio Unitario veraz y confiable, indispensable para la ejecución de cualquier

proyecto. Se incluye dentro de este capítulo el análisis del Programa de Obra utilizado, indicando tanto los periodos de ejecución programados como los periodos reales.

Para el capítulo V nos referiremos a la secuencia constructiva del edificio de la Central, detallando la ejecución de cada elemento que integran a éste, tanto estructurales como en instalaciones y acabados.

El capítulo VI, será presentado como una extensión del capítulo anterior siendo el procedimiento constructivo de todas las obras exteriores, que conforman a la Central Telefónica, con la indicación de que algunas de éstas se ejecutaron en sincronía con la construcción del cuerpo principal del proyecto.

Estos son sólo algunos aspectos importantes que se podrán apreciar dentro de este trabajo, sin embargo hacemos incapié en que el lector podrá encontrar muchas más, pues el estudio no fué supuesto o sólo diseñado, por el contrario es un proyecto llevado a la práctica para dar solución a un problema real en el ámbito de la Ingeniería Civil.

C A P I T U L O I I

CAPITULO II.- GENERALIDADES.

La red telefónica es un reflejo de las condiciones de desarrollo propias de una Ciudad o País; es por esto que se busca siempre la optimización de los proyectos en la red telefónica y las máquinas de conmutación, reduciendo las longitudes de los medios de conexión, tratando de reducir la alteración de las señales, y por otra parte minimizando al máximo los costos.

Haciendo un breve repaso de los acontecimientos más importantes en la historia de la Telefonía Mexicana, mencionaremos que la primer comunicación telefónica realizada en la República, fué el 13 de Marzo de 1878 entre el Distrito Federal y Tlalpan, de la Inspección de Policía del D.F. a la Comisaría de Tlalpan. Ya en 1924 la Compañía de Teléfonos Ericsson inaugura la primer Central Automática Telefónica del País y de América Latina (Central Telefónica Roma). A partir de la construcción de ésta, se fueron instalando nuevas Centrales, cubriendo cada una de ellas un área distinta, siempre ubicadas en el centro de gravedad de la demanda. El 14 de Noviembre de 1953 se pone en servicio un nuevo sistema Telefónico automático en la Ciudad de Monterrey mediante centrales con capacidad de 18,000 números.

En el año de 1960 se construyó la primera Central automática de larga distancia en la Ciudad de México. En 1961 se pone en servicio la Primer Central automática de Cuernavaca Morelos y al año siguiente queda

totalmente terminada la red de microondas entre México, Monterrey y Nuevo Laredo. El año de 1964 marca un avance acelerado en las comunicaciones telefónicas; entre las obras más importantes podemos mencionar las nueve Centrales concluidas en el Distrito Federal, ubicadas en Ciudad Satélite, Santa Fe, Tlalpan y Xochimilco, con lo que se automatiza totalmente el servicio telefónico en la red urbana de la Ciudad de México. Mientras tanto en el interior de la República entran en servicio las nuevas Centrales automáticas tipo pentaconta que, por primera vez, se instalan en América Latina. En este mismo año se amplían los sistemas de microondas con las nuevas rutas Monterrey-Torreón y México-Puebla y prácticamente queda terminado también el enlace Puebla-Cuernavaca; además entran en servicio los sistemas Monterrey-Salttillo, México-Pachuca y México-Cuernavaca.

En el año de 1966 se establece el enlace telefónico directo entre México y Guatemala, vía microondas. En 1969 el 7 de Agosto se inicia la construcción del Centro Telefónico San Juan, así mismo se inaugura la estación terrena de microondas para comunicaciones vía satélite de la Secretaría de Comunicaciones y Transportes en Tulancingo, Hidalgo, mediante circuitos directos a Europa y a través de España, Francia, Italia, Brasil, Chile y Panamá.

Al iniciarse la década de los años 70's, fué necesario aumentar la capacidad de conmutación automática para el tráfico de larga distancia, lo que significó la construcción de una nueva Central de mando electrónico de las más grandes y modernas que existían para esa época en el mundo, muy cerca de la Central Victoria por razones de economía, ya que se encontraban cerca las redes de cableado, líneas telefónicas y

centros de operación. Esta es la conocida actualmente como Centro Telefónico San Juan, inaugurado el 16 de Febrero de 1973. El 5 de Julio de 1979 se instala en el Oro, Estado de México, la primera Central construida en contenedores tipo trailer, con una capacidad para 250 líneas locales y de larga distancia; y el 6 de Septiembre del mismo año se inaugura la primer Central de tecnología digital instalada en el País, la cual opera el sistema Tláhuac-Milpa Alta integrado por doce poblaciones aledañas.

El teléfono seis millones es instalado el 19 de Julio de 1983 en la Ciudad de Pachuca, Hidalgo. En el año de 1985 el 16 de Agosto se inaugura la primer Central digital en el Estado de Morelos llamada Borda III, que cuenta con una capacidad inicial de 2,000 líneas telefónicas en servicio. El 19 de Septiembre de este año se produce una de las tragedias más grandes en la historia de México, la cual ocasiona severos daños a la infraestructura de TELMEX. Posteriormente se explicaran estos en detalle. Ya en 1986, la Ciudad de Hermosillo, Sonora queda incorporada al sistema satelital, representando el tercer enlace en el País por medio del Sistema de Satélites Morelos. Es así, como México a ingresado a la era de las telecomunicaciones, imprescindibles para el progreso del país.

El 14 de Diciembre de 1990 la Secretaria de Hacienda y Crédito Público y el Grupo Carso S.A., firmaron el contrato definitivo de compra-venta de acciones "AA" de Teléfonos de México correspondiente al 20.4% del capital. El día 19 de este mismo mes el Consejo de Administración de TELMEX como empresa de participación estatal mayoritaria, realiza el cambio de administración al Grupo Carso como

nuevo dueño de TELMEX bajo el régimen de propiedad privada.

El 20 de Marzo de 1991 se inician los estudios técnico-económicos para evaluar la posibilidad de instalar un cable submarino de fibra óptica entre México y Europa en colaboración con la AT&T de España. Para el 4 de Abril TELMEX incorporo 157 poblaciones rurales y se automatizo el servicio con conmutadores electrónicos en otras 55 poblaciones. El 19 de Mayo se concesiona a la empresa Sistema Computarizado de Emergencia la instalación del servicio telefónico de urgencias de la Ciudad de México. El 8 de Agosto se concluye la instalación de cableado de fibra óptica en la zona fronteriza norte, con conexiones de 565 megabits por segundo. Con una inversión superior a los mil millones de pesos, el 10 de Septiembre se instalo y puso en operación un sistema de relojes atómicos, en el Centro Telefónico San Juan y en la Central Azteca de Celaya, Gto., que garantizan una misma sincronia en toda la red digital con exactitud, libre de errores y perturbaciones. Para el día 11 se inicio la instalación de 4,000 aparatos telefónicos de uso público en la zona fronteriza norte con la modalidad de funcionar con monedas nacionales y extranjeras, con tarjetas de crédito bancarias y con tarjetas de crédito Ladatel. El 18 de Octubre TELMEX inaugura en las instalaciones de Parque Vía No. 190 el servicio de Video Enlace Digital, que permite enviar voz, imagen y datos a través de la línea telefónica a más de 1,400 salas de enlace en 32 países del mundo.

II.1.- EL SISTEMA TELEFONICO EN LA CIUDAD DE MEXICO.

En una urbe de las dimensiones de México el tráfico local y de larga distancia generado es de tal magnitud, que para su control se requiere de una compleja red de Centrales telefónicas cuya función se encontrará determinada de acuerdo al tipo de tráfico que deba manipular.

Para el manejo de la Metrópoli, se cuenta con 68 áreas de Central local, las que a su vez están agrupadas en 4 grandes sectores denominados "tándem", las Centrales se enlazan normalmente a su respectivo tandem y estos a su sector correspondiente. Actualmente entre sectores que tienen gran intensidad de tráfico, se aumenta su servicio con pasos de dispersión (padis).

Por lo que respecta a la red de larga distancia de la Ciudad, esta estaba diseñada con base a 7 Centrales interconectadas por dos sistemas, uno para dar mayor tráfico de salida, y el siguiente para el tráfico de entrada.

A raíz de los sismos de 1985, los especialistas del Departamento del Distrito Federal, del Instituto de Ingeniería y del Colegio de Ingenieros Civiles de México, realizaron los estudios para determinar las especificaciones que rigen en la construcción de obras civiles, aplicables tanto para la construcción de nuevos edificios como para reforzar los existentes en las distintas zonas sísmicas del país.

Así es como en ese mismo año (1985), se revisan las normas para la

instalación de los diversos equipos con el fin de poder lograr construcciones que puedan soportar sismos de mayor intensidad, sin afectar significativamente a la planta telefónica del país y por consiguiente el servicio.

Estos sismos afectaron gravemente el servicio telefónico en la Ciudad y el País, ocasionando el derrumbe parcial de uno de los tres edificios que integraban la Central Victoria, que resultó ser una de las instalaciones que mayor daño registraron. El edificio afectado albergaba 2 Centrales para tráfico local con 9,000 y 3,500 líneas, respectivamente y una Central de tránsito que permitía concentrar el tráfico de operadora 02 y 09 y el de servicio especial, 01, 02, 03, 04, 05, 06 y 07. Todos los servicios especiales quedaron suspendidos, así como los servicios de larga distancia nacional e internacional por operadora. También quedó dañado el equipo tándem ubicado en el primer piso del edificio colapsado que, aunque siguió funcionando, la temperatura y el polvo lo siguieron dañando.

Por otro lado, el complejo telefónico más importante del País, el Centro Telefónico San Juan, formado por 4 edificios, resintió seriamente el sismo. Los equipos de radio y múltiplex se cayeron en su totalidad, quedando inservibles la mayor parte de los 750 supergrupos instalados, y se afectaron severamente los radios de microondas que ahí se encontraban.

Existieron daños parciales en tres Centrales de larga distancia, dos de ellas digitales con 4,800 entradas, una de estas, la más grande que operaba en el País. Hubo además daños parciales en otra Central

digital con 2,000 líneas en servicio y 6,000 mas instaladas que estaban en pruebas finales. Quedó fuera de servicio una de las Centrales tándem que permitia el manejo de tráfico de salida de las Centrales ubicadas en el centro, norte y oriente de la Ciudad.

Además de los centros de Victoria y San Juan, se afectaron los edificios de las Centrales Iztapalapa, Lindavista, Tlatelolco e Hidalgo en la Ciudad de México; el de Lázaro Cárdenas, Michoacán y el de Ciudad Guzmán, Jalisco pero sin dañarse seriamente los equipos instalados en ellos.

El 28 de septiembre se dá un informe de las condiciones de la red telefónica en todo el País, se menciona que los daños abarcaron: la destrucción total o parcial de 50 radios de microondas; 750 supergrupos de equipo múltiplex con capacidad de 45,000 canales; seis Centrales locales, asi como siete edificios con daños graves en sus estructuras, uno de los cuales se derrumbo (Victoria); se inhabilitaron por completo los centros de conmutación manual.

Los daños sufridos se pueden considerar como los más graves que ha padecido jamás red telefónica alguna a nivel mundial. Cabe señalar que se recibió ayuda del extranjero, para agilizar la puesta en marcha del servicio telefónico en el País.

II.2.- CONSTITUCION DE UNA CENTRAL TELEFONICA.

La importancia de contar con un servicio telefónico, es vital para las necesidades modernas, lo que implica la construcción de una infraestructura mínima necesaria para tal fin. A continuación se listan las partes más sobresalientes, según la zona de que se trate.

Area urbana:

- a) Central telefónica.
- b) Centrales de trabajo.
- c) Edificios administrativos.
- d) Oficinas comerciales.
- e) Guarderías.

Area suburbana.

- a) Central telefónica.
- b) Centrales de trabajo.
- c) Oficinas administrativas y comerciales.
- d) Guarderías.
- e) Repetidoras de microondas
- f) Conmutadores.

El objetivo principal de este trabajo esta enfocado a una Central Telefónica, por lo que nos concentraremos a este tipo de edificación.

La Central Telefónica " ATARASQUILLO " situada en el Estado de México la consideraremos por su ubicación, situada en un área suburbana.

Una Central es la parte medular del servicio telefónico, pues es en ésta donde se instala el equipo necesario para captar la señal domiciliaria, o del usuario; es ahí donde se reciben las llamadas y se envían al destino deseado. Para este fin se etiqueta a cada suscriptor con un código llamado número telefónico y se clasifica el tiempo de utilización del servicio para su cobro, a través de una tarifa preestablecida. Aquí mismo se puede trasladar la señal a otras Centrales nacionales, o bien internacionales.

Existe una gran variedad de Centrales, que se podrían clasificar de acuerdo al número de abonados o suscriptores, que se desea de servicio, es decir al número de líneas disponibles; existen desde 2,000 hasta 200,000 líneas. Para tener una idea aproximada sobre la clasificación de éstas, podemos mencionar:

- a) Con capacidad de 2,000 líneas y con un área construida de 100 m².
- b) Con capacidad de 4,000 líneas y una superficie contruida de hasta 150 m², del tipo D-400.
- c) Con capacidad de 10,000 líneas por nivel, en un área de 300 m² por planta de utilización. Su construcción es tipo, y es similar a "la caja de zapatos".

En el Distrito Federal, así como en el interior de la República, existen Centrales de hasta 7 niveles.

La elección del tipo de Central, está sujeta a diversos factores, como son:

- a) Las necesidades reales y a futuro de una población en cuanto a telecomunicaciones.
- b) Las zonas de influencia económicas entre diversas localidades.
- c) Número aproximado de usuarios.
- d) La recuperación de la inversión en el tiempo mínimo posible.
- e) El crecimiento a futuro del área de influencia.

Para elaborar el proyecto de una Central, lo primero es definir la ubicación de ésta, siendo primordial la topografía y la tipología de la zona; éstas se combinan con los estudios previos, donde se ha tomado la decisión del número de líneas que se instalarán. El factor económico, resulta primordial para esta decisión, puesto que una población puede requerir de una gran demanda de los servicios telefónicos y en infinidad de ocasiones, solo se instalan estos de acuerdo a la posibilidad de la empresa.

Las partes que llegan a componer a la Central Telefónica son:

a) Sala de equipo de conmutación.-

Es el corazón de la Central, ya que en esta zona es donde se encuentra el equipo de traslado, de insertado y distribución de llamadas telefónicas.

b) Sala de máquina de emergencia.

Aquí se instalan los generadores de electricidad a base de motores diesel, que entrarían en operación con un arranque automático en caso de fallar la energía eléctrica

c) Sala de fuerza para corriente directa.

Es aquí donde se ubican las baterías o acumuladores, usadas en caso de fallar la planta de emergencia. Estas podrían sostener al equipo de conmutación funcionando hasta por 36 horas, tiempo teórico suficiente para corregir la falla eléctrica. (Según TELMEX)

d) Sala de fuerza para corriente alterna.

En ésta se encuentran los tableros de distribución de energía eléctrica que va de la acometida de Comisión Federal de Electricidad, hasta cada uno de los tableros de conmutación. Alimenta también los equipos de clima y todas las salas que integran a la Central, además de equipo y alumbrado exterior.

e) Sala de clima.

En esta sala se instalan los equipos de clima artificial necesarios para el equipo de conmutación, el que debe trabajar siempre a una temperatura constante de 15 °C.

f) Fosa de cables.

Generalmente en toda Central, se cuenta con un "sótano", por los que pasan los cables coaxiales o de fibra óptica, usados para conducir la señal telefónica. Su recorrido es el siguiente: la acometida llega de la calle por la fosa de cables, donde se acomodan en camas para después distribuirse a los diversos tableros de la sala de conmutación.

g) Area de estacionamiento.

Generalmente se destina un área en el exterior, que sirve para llevar a cabo los trabajos de maniobras de material y equipo, que pudiese necesitar la Central. Asignándose además, para ser usado como estacionamiento la mayor parte del tiempo.

II.3.- PERSPECTIVAS FUTURAS

Según el programa de trabajo de la S.C.T. para el año de 1992, se intensificará la labor de supervisión y fomento, para expandir,

modernizar y mejorar la calidad de los servicios telefónicos concesionados.

Aumentando en un 13% el crecimiento de la red en el D.F. y área metropolitana.

Incorporando 2,600 comunidades rurales a la red telefónica.

Incorporando otras 250 comunidades marginadas mediante convenios con los gobiernos estatales y la S.C.T.

Mejorando el servicio telefónico con un Programa de Mejoramiento Permanente de la Calidad, orientado a mejorar la productividad en la reparación de líneas y sustituyendo tecnología obsoleta con Centrales de tecnología digital y modernas redes locales de cableado.

Integrando la red digital de telefonía que prestará servicio a grandes usuarios en las 30 ciudades principales del País y con enlace vía satélite a otras ciudades.

Ampliando el servicio de telefonía celular a 80 ciudades.

Aumentando el servicio telefónico que presta la red de estaciones terrenas para enlaces vía satélite.

Con lo que respecta a la infraestructura, se acelerará la construcción de la red troncal de fibra óptica y la digitalización de la red de microondas, para mejorarla y aumentar la capacidad de transmisión de voz y datos en el servicio de larga distancia nacional e internacional.

C A P I T U L O I I I

CAPITULO III.- DESCRIPCION DEL PROYECTO.

Dentro de la modernización de Teléfonos de México se contempla la ampliación de las líneas y construcción de Centrales Telefónicas para aumentar la capacidad de comunicación en los poblados del interior de la República Mexicana.

La Central Atarasquillo es del tipo D-4000 Especial con una capacidad de 4,000 líneas, operando con un sistema Análogo. De acuerdo a la modernización de la S.C.T., con el nuevo sistema digital esta Central podría incrementarse a un total de 20,000 líneas sin tener que aumentar la infraestructura existente.

Como se mencionó en el capítulo anterior, la selección de este tipo de Central se realizó siguiendo los parámetros antes descritos, independientemente del sistema a utilizarse (análogo o digital). Estimándose que la necesidad de líneas en la zona era de 15,000 líneas, pero de inicio TELMEX planteó darles 4,000 teléfonos ya instalados.

III.1.- LOCALIZACION.

La Central Telefónica se ubica en el Estado de México, en la Sierra que limita al Este con la meseta denominada "Del Lerma", en el pueblo de

Santa María Atarasquillo, Municipio de Atarasquillo. El citado pueblo se localiza a 28 km. de la Ciudad de Toluca y a 50 km. del Centro de la Ciudad de México, y se llega por la carretera México-Toluca, como se puede observar en las figuras 1 y 2.

La dirección de la Central es el número 48 de la calle San Luis entre la Avenida Benito Juárez y la Avenida Simón Bolívar, al suroeste del centro del pueblo, conforme a las figuras 3 y 4.

III.2.- ESTUDIOS PREVIOS.

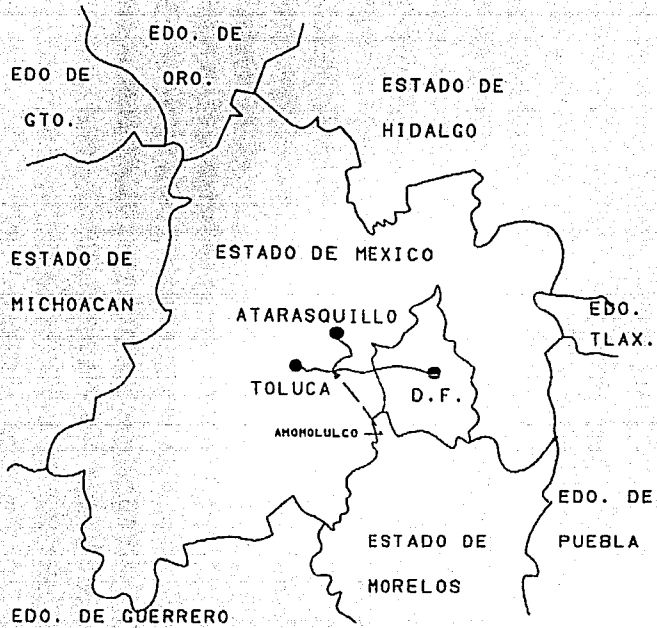
Son los estudios necesarios para el desarrollo del proyecto, y la obtención de parámetros que determinan las soluciones Arquitectónicas y Estructurales. Dentro de estos parámetros las herramientas utilizadas son las siguientes.

- a) Visitas de campo.
- b) Levantamiento topográfico.
- c) Pruebas In Situ de material.
- d) Muestreo del suelo.

A continuación solo nos avocaremos a los tres estudios más importantes: Topografía, Mecánica de suelos y Estructuración.

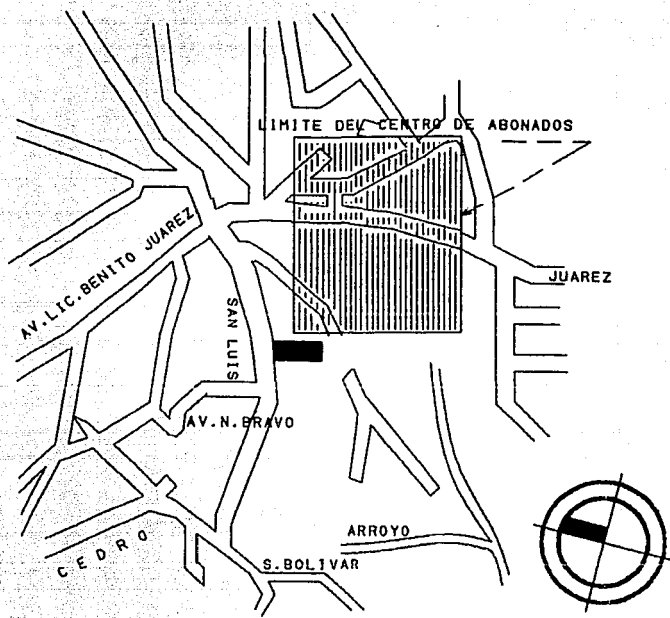


REPÚBLICA MEXICANA
(FIGURA No. 1)



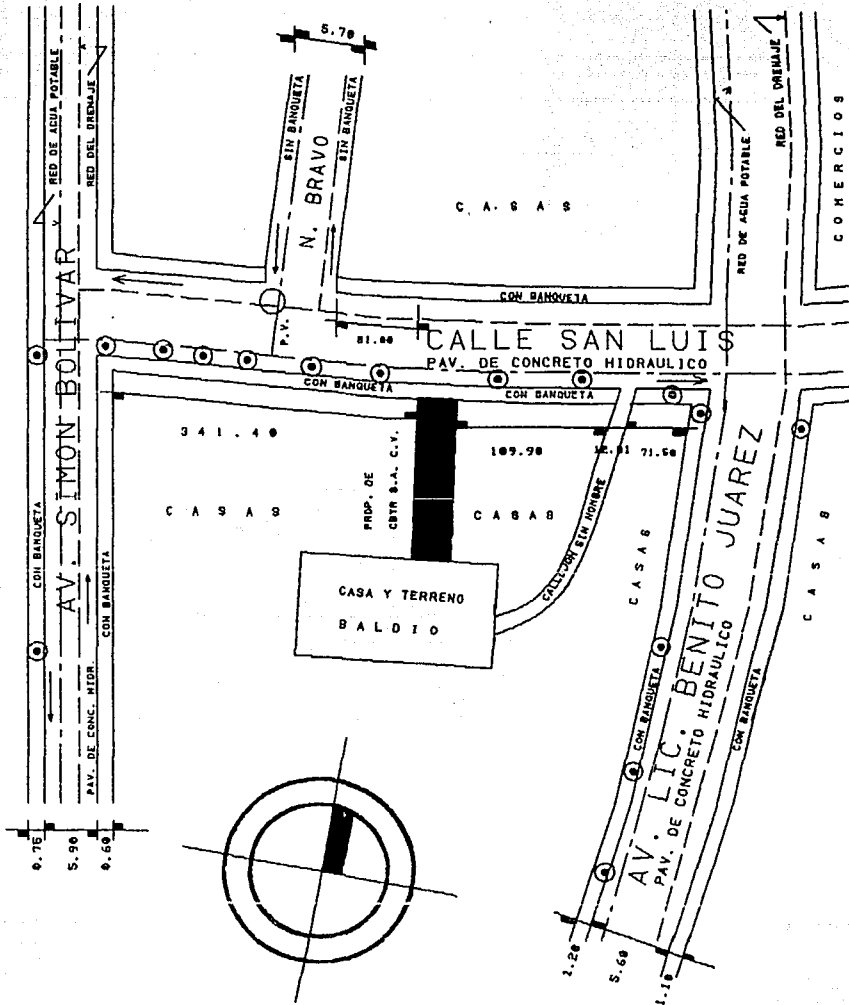
CROQUIS DEL ESTADO DE MEXICO.

(FIGURA No. 2)



**CROQUIS DE LOCALIZACION DEL
CENTRO DE ABONADOS DE LA
NUEVA CENTRAL AUTOMATICA
ATARASCILLO, MEXICO.**

(FIGURA No. 3)



**CROQUIS MANZANERO DE LA NUEVA
CENTRAL AUTOMATICA D-4000
ATARASQUILLO, MEXICO.**

(FIGURA No. 4)

III.2.1.- TOPOGRAFIA.

El pueblo de Santa María Atarasquillo se encuentra en un terreno montañoso, donde la topografía es muy accidentada, quedando la Central sobre una ladera teniendo un desnivel del punto más alto al punto más bajo de aproximadamente de 13.50 m. La forma del terreno es sensiblemente rectangular con 753.17 m² de superficie, teniendo como colindancias al Sur de 16.40 m un terreno baldío, al Este de 51.10 m con una casa en construcción y un terreno baldío, al Oeste de 50.20 m con un terreno baldío y al Norte de 13.50 m con la calle San Luis. Para poder apreciar lo anterior, presentamos en la fig. No. 5 la nivelación topográfica y en la fig. No. 6 un corte longitudinal del terreno.

Antes del inicio de la obra el lote se encontraba baldío, no habían ni construcciones ni instalaciones, solamente existían cinco árboles frutales, cuatro magueyes, un nopal y escaso pasto silvestre. Por lo tanto, el Banco de Nivel Topográfico (B.N.=20.00 m) que corresponde al Banco de Nivel ± 0.00 Arquitectónico, se encontraba marcado y localizado en la base del poste de madera de la C.F.E. instalado en la acera oeste correspondiente al predio, en la calle San Luis.

El alineamiento tramitado en el Municipio dio la siguiente restricción.

EL AYUNTAMIENTO CONSTITUCIONAL LERMA,
MEXICO EN LA CONSTANCIA DE ALINEAMIENTO
No. 119/89 DE FECHA 27 DE OCTUBRE DE
1989, ORDENA RESPETAR ANCHO DE CALLE Y EN
CASO DE EXISTIR BANQUETA RESPETAR EL
ANCHO DE LA MISMA.

Esto nos da como consecuencia una restricción de 0.86 m en la colindancia con la calle San Luis.

III.2.2.- MECANICA DE SUELOS.

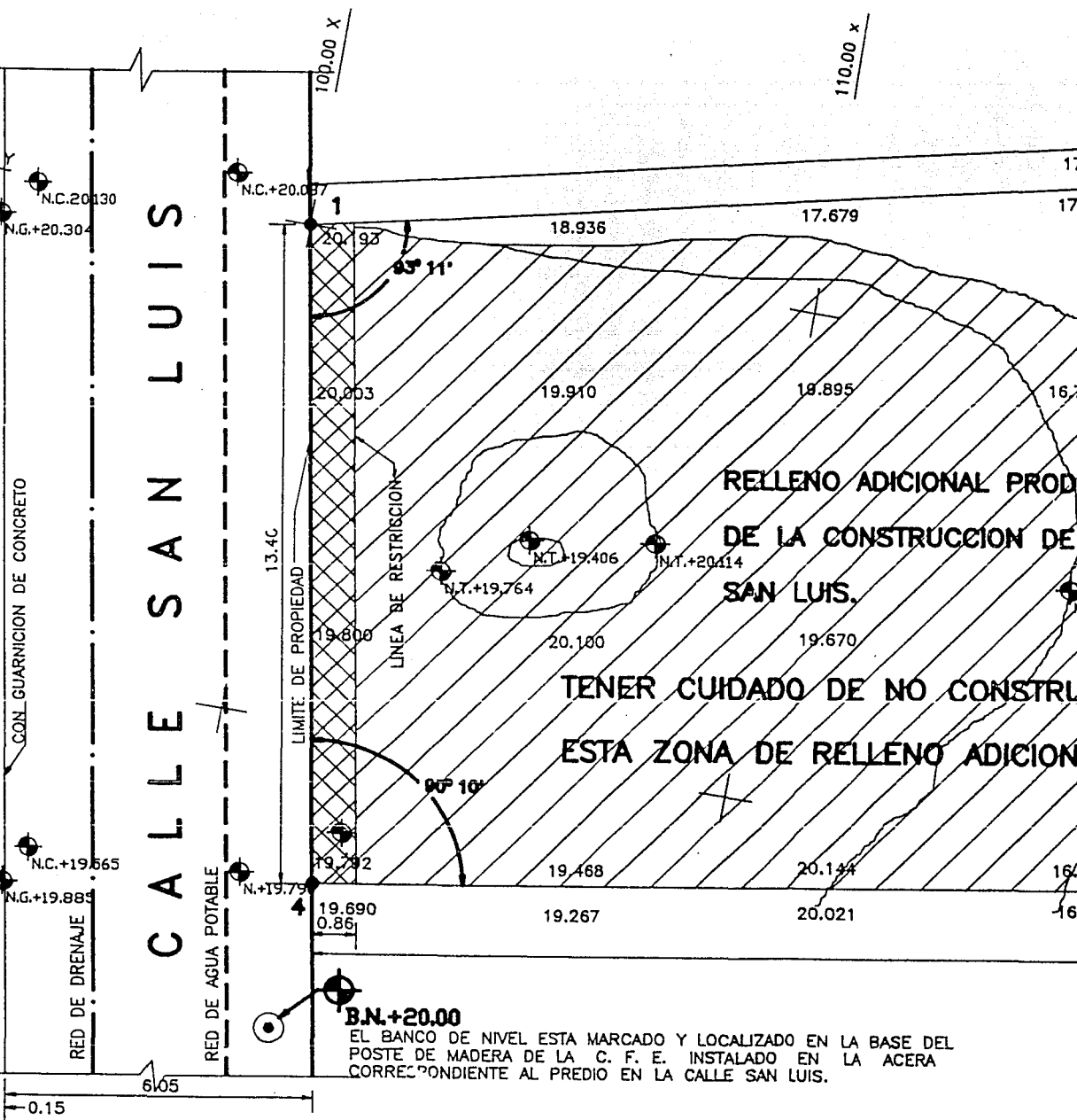
Es importante señalar que para el proyecto de la Central Telefónica no existió un estudio de mecánica de suelos propio, sin embargo se siguieron varios parámetros proporcionados por TELMEX, necesarios para la elaboración de las soluciones estructurales y de cimentación.

Aún sin contar con dicho informe hemos podido deducir muchos de estos valores, debido al análisis estructural que se hizo del proyecto, además de contar con el apoyo de TELMEX para su deducción.

A continuación se presentan una reseña de estos parámetros, describiendo brevemente los trabajos realizados necesariamente, en campo y/o laboratorio respectivamente para la obtención de estos, además de la información obtenida en la obra, concerniente a las condiciones geotécnicas del suelo.

a) Exploración Geotécnica.

Debido al poco peso descargado por la construcción se estima que la exploración geológica no requirió de la obtención de muestras inalteradas, obteniendo por el contrario una muestra alterada, suficiente para los objetivos del proyecto, tomada ésta por debajo del nivel de aguas freáticas.



120.00 x

130.00 x

110.00 y

	51.10		
	14.934	13.700	11.999
16.123		13.398	11.963
15.972	14.701		

15.856

14.514

13.318

11.885

TERRENO BALDIO SIN CONSTRUCCIONES NI INST

CON RELLENO ADICIONAL Y EN PROCESO DE EF

CON 5 ARBOLES FRUTALES, 4 MAGUEYES Y UN

EL SUELO ES TIPO ARCILLO-LIMOSC

15.415

14.257

13.221

11.799

SUPERFICIE DE RESTRICCION

11.610 M2.

SUPERFICIE LIBRE

741.562 M2.

SUPERFICIE TOTAL

753.172 M2

15.091

14.187

13.205

11.790

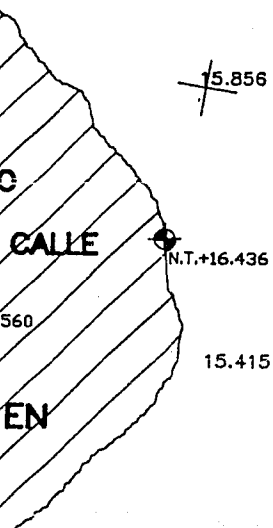
14.980

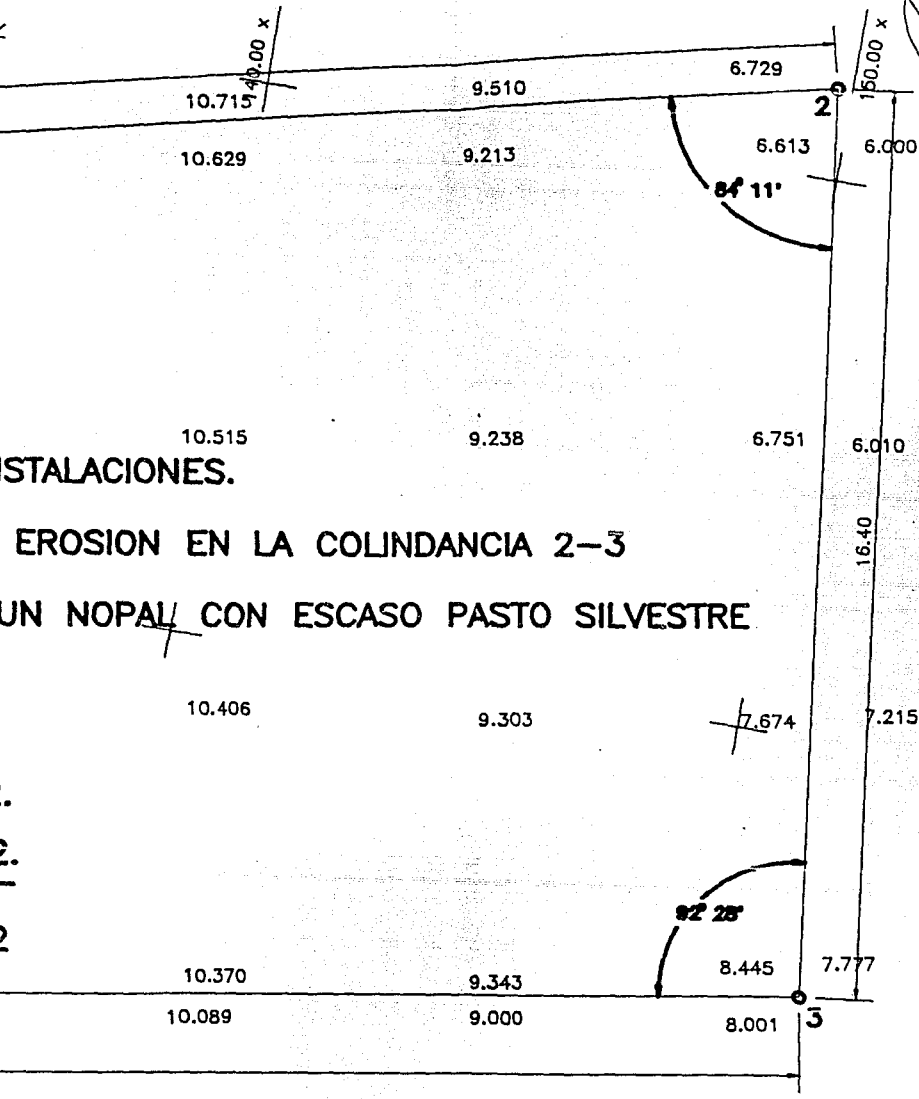
14.011

13.100

11.481

50.20





ESTACIONES.

EROSION EN LA COLINDANCIA 2-3

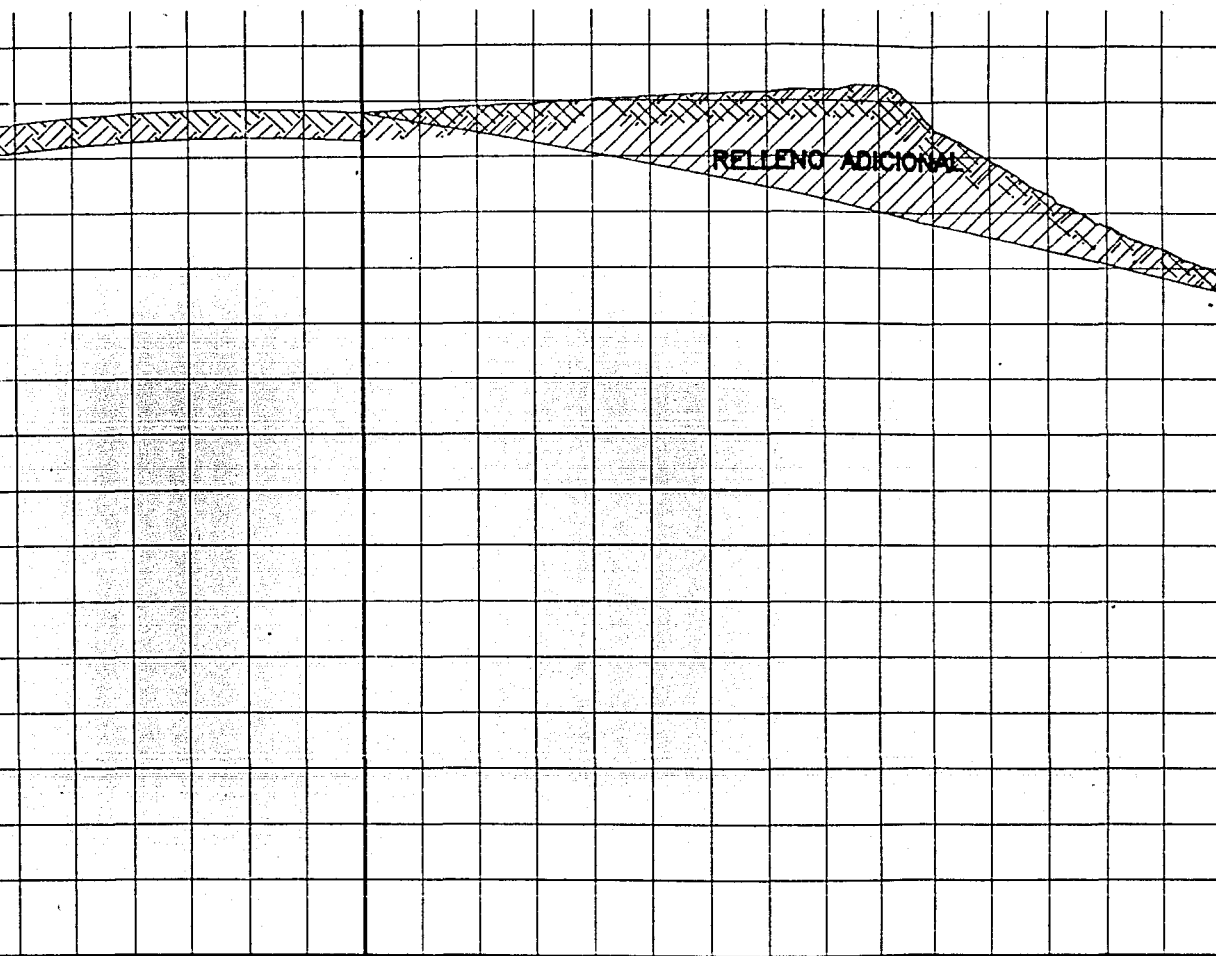
UN NOPAL CON ESCASO PASTO SILVESTRE

ROBERTO MURIEDAS NAJERA
JAIME NAVA JUAREZ

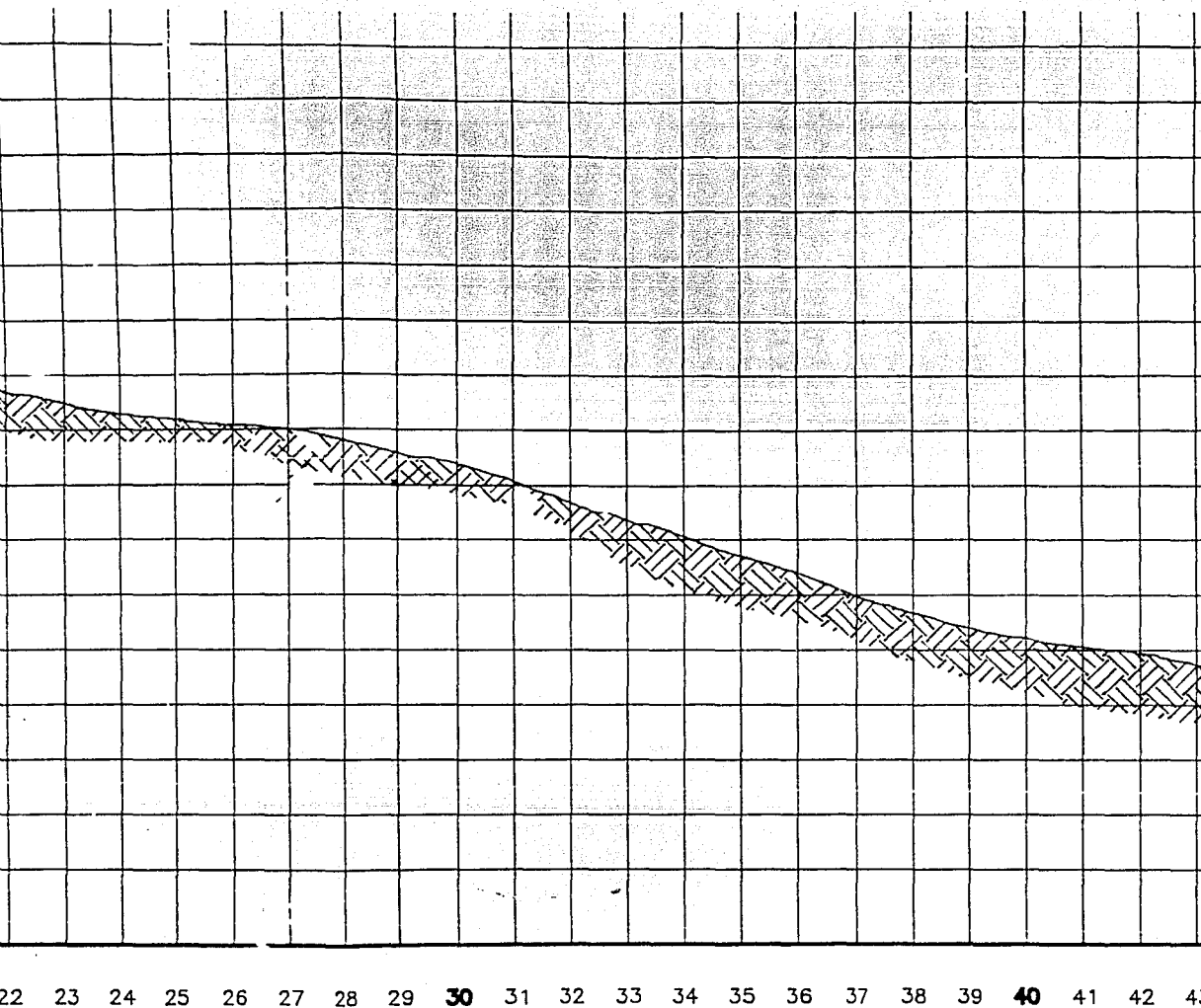
TESIS PROFESIONAL

UNIVERSIDAD NACIONAL AUTONOMA DE MEXICO

FIGURA
5

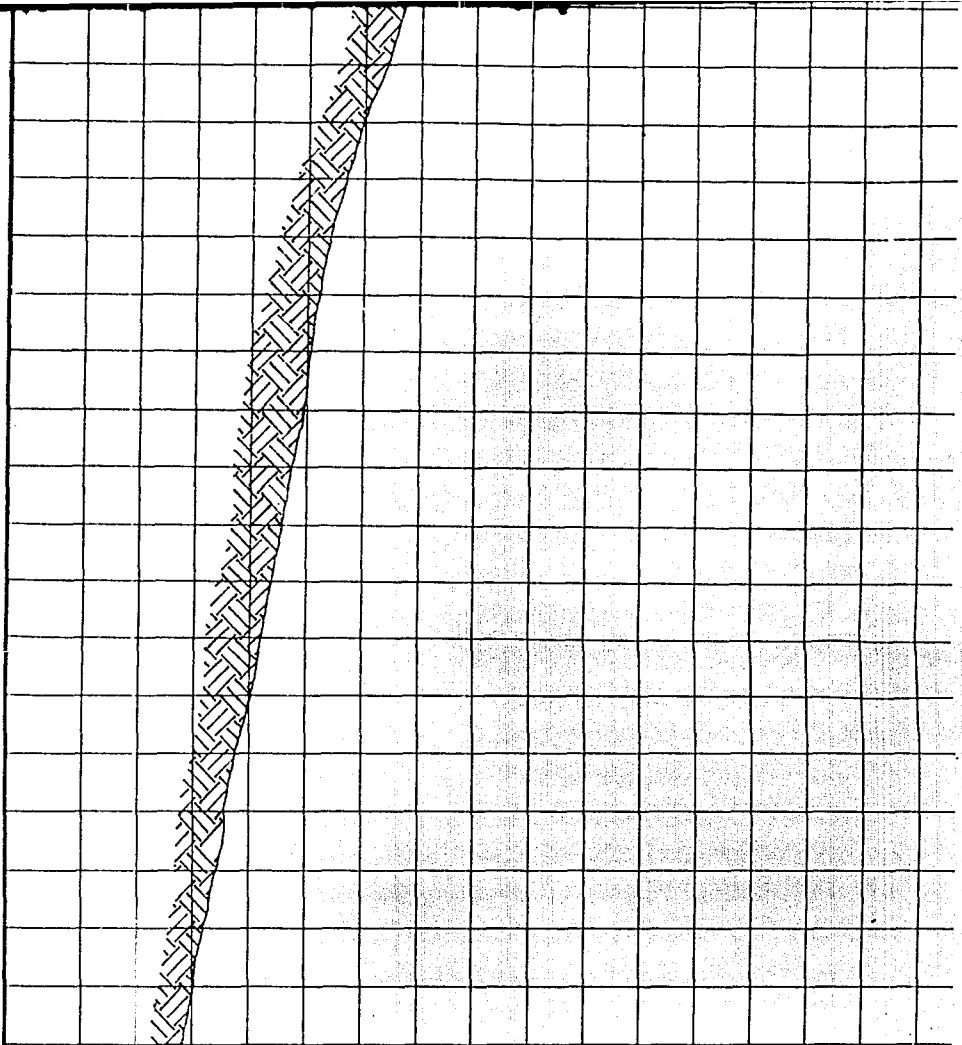


0 1 2 3 4 5 6 7 8 9 **10** 11 12 13 14 15



G I T U D

36
37
38
39
40
41
42
43
44
45
46
47
48
49
50
51
52
53



UNIVERSIDAD NACIONAL AUTONOMA DE MEXICO

TESIS PROFESIONAL

ROBERTO MURIEDAS NAJ
JAIME NAYA JUAREZ

FACULTAD DE INGENIERIA

SECCION LONGITUDINAL

ESCALA: 1 : 50	ACOTACIONES: EN CM.	FEC E
-------------------	------------------------	----------

Estratigrafía.-

Para la obtención de la estratigrafía de los suelos superficiales, se excavó un pozo a cielo abierto con 2.40 m de profundidad, para determinar ésta, además de la obtención de los valores de resistencia al corte utilizando pruebas de veleta.

El predio tiene fuerte pendiente hacia el sur y esta cubierto por una capa de relleno superficial y suelos de pradera, de espesor variable. Durante la excavación se pudo observar que el material preponderante era una arcilla con exceso de limos, dato que siempre se tomó en consideración, pues ya que esta arcilla no alcanzaba los niveles de proyecto requeridos se mejoro el suelo con tepetate limpio para los trabajos necesarios.

Las pruebas necesarias para un estudio mucho más confiable y que desgraciadamente no se realizaron fueron:

- Prueba de consolidación.
- Prueba de compresión simple.
- Prueba de compresión triaxial.

No obstante de no poder contar con estos parámetros, se obtuvieron otros a partir de la muestra alterada, los resultados de estas pruebas se enlistan a continuación.

Arcilla de alta compacidad.	
Densidad de sólidos.	Ss = 2.60
Relación de vacíos.	e = 6.55
Contenido de agua.	w = 252.00%
Resistencia al esfuerzo cortante.	c = 12.00 ton/m ²

b) Cimentación.

En general los factores que influyen en la correcta selección de una cimentación pueden agruparse en tres clases:

- 1.- Los relativos a la superestructura, que engloban su función, las cargas que transmiten al suelo, los materiales que la constituyen, etc.
- 2.- Los relativos al suelo, que se refieren a sus propiedades mecánicas, especialmente a su resistencia y compresibilidad, a sus condiciones hidráulicas, etc.
- 3.- Los factores económicos que deben balancear el costo de la cimentación, en comparación con la importancia y aún el costo de la superestructura.

Tomando en cuenta lo anterior se dió la solución de zapatas corridas perimetralmente, de concreto armado rigidizadas con contratraves del mismo material que transmiten al terreno el peso del edificio uniformemente.

Para obtener la capacidad de carga pudo utilizarse la teoría de Terzaghi, o bién la de Skempton, que al parecer es la que rige en TELMEX.

La teoría de Skempton para obtener la capacidad de carga última es la siguiente:

$$q_u = \lambda C N_c + \sigma N_q$$

donde:

- qu = capacidad de carga última.
- λ = factor de forma. 1.20 ton/m
- C = cohesión del suelo de apoyo. 7.00 ton/m²
- σ = esfuerzo efectivo vertical a nivel de desplante. 1.21 ton/m²
- Nc y Nq = factor de capacidad de carga Nc = 18.00
para φ = 20° Nq = 6.50

Sustituyendo los valores de la fórmula se obtiene la capacidad de carga última estimada con un valor de 134 ton/m².

Como el edificio es una estructura de tipo permanente, la capacidad de carga admisible será la tercera parte de la de falla, teniendo así:

$$q_u = \frac{134}{3} \approx 45 \text{ ton/m}^2$$

El comportamiento del suelo se considera a partir de la magnitud de la carga, pues al ser relativamente baja y dadas las características del subsuelo su comportamiento debe ser del tipo elástico con respuestas inmediatas.

$$V_z = \frac{W}{4 \text{ II}} \left[\frac{2mn(m^2+n^2+1)^{1/2}}{(m^2+n^2+1)+m^2n^2} \cdot \frac{m^2+n^2+2}{m^2+n^2+1} + \text{tg}^{-1} \frac{2mn(m^2+n^2+1)}{(m^2+n^2+1)+m^2} \right]$$

donde:

$$m = \frac{X}{Z} \quad \text{y} \quad n = \frac{Y}{Z}$$

$$D \cdot H = \frac{D \cdot e}{1 + e_0} \cdot D_z$$

Desgraciadamente no se conto con la información de descarga por lo que no nos fué posible evaluar los asentamientos con precisión.

Sin embargo realizamos un cálculo con valores estimados suponiendo la cimentación con zapatas aisladas, lo que resultaria el caso más crítico. Con esto nos fue posible estimar el orden de los asentamientos que puede tener la Central.

Para asentamientos inmediatos bajo zapatas aisladas aplicamos:

$$D = A M Q B (1 - V)^2$$

donde:

- D = asentamiento en metros.
- A = factor de forma: 0.95
- Q = carga máxima transmitida a la zapata: 45.00 ton/m²
- B = ancho de la zapata (valor estimado): 1.20 m
- M = módulo de deformación, se estima en: 0.0005 m²/ton
- V = relación de Poisson, estimada en: 0.350

El asentamiento así obtenido es del orden de 2.00 cm. muy inferior al máximo establecido.

c) Contención en Colindancias.

Los muros de contención para los cortes verticales en las bardas colindantes reciben un empuje activo nulo, considerando la posible junta a futuro y las fuerzas accidentales que pueden actuar en la estructura eventualmente, se diseñaron con el empuje en reposo estimado en 1.00 ton/m² con la distribución uniforme.

Se hace mención de que los valores obtenidos aquí son los mínimos necesarios para la realización del proyecto, dando TELMEX para el diseño real de la estructura un factor de capacidad de carga de 12 ton/m². Como se indicó en su momento algunos valores se obtuvieron directamente en la obra, por no existir un estudio de apoyo específico para la Central Telefónica.

Es importante resaltar que TELMEX utiliza estudios tipificados para la construcción de sus distintas centrales, más si éstas son tipo. Por lo que no es de extrañar la carencia de este tipo de estudios, importantísimos para la elaboración del proyecto.

III.2.3.- ESTRUCTURACION.

Considerando los resultados obtenidos en la mecánica de suelos, la solución estructural para la cimentación de la Central Telefónica consistió en zapatas corridas rigidizadas con contratraves y traves de liga, además de que por la topografía y los requisitos del proyecto arquitectónico se cuenta con muros de contención de concreto en la parte interna de la subestación y muros de mampostería en el exterior. En la estructura se tiene en azoteas losas macizas de 12 y 13 cm. de espesor y en el entrepiso losas de concreto de 15 cm. de espesor. Este sistema se apoya en traves de concreto armado que a su vez descansan sobre columnas del mismo material formando marcos continuos.

Los muros son de bloque de cemento-arena, no estructurales solo son divisorios.

ANALISIS.

- A) En el análisis por carga vertical se consideró además del peso propio de la estructura y sus acabados, carga viva en azoteas de 100 kg/cm² y en el entrepiso de 500 kg/cm², indicada la primera por el Manual de Diseño de Obras Civiles de la Comisión Federal de Electricidad y la segunda proporcionada por Teléfonos de México.

- B) De acuerdo con el Manual para Análisis Sísmico de Obras Civiles de la C.F.E., el análisis sísmico estructural de la

construcción, se efectuó en la siguiente clasificación:

Estructura tipo 1.-

Grupo A.

Zona B.

Terreno tipo I.

Coefficiente sísmico: $1.3 \times 0.16 = 0.208$

Factor de ductilidad: 2.0

Coefficiente sísmico reducido: $0.208/2 = 0.104$

- C) Con las cargas calculadas en los incisos anteriores y aplicadas a cada una de los marcos, considerando además la torsión sísmica se analizaron los marcos por el método de las rigideces obteniéndose los elementos mecánicos (momentos flexionantes, fuerza cortante y carga axial) en cada uno de los miembros.

DISEÑO.

Para el diseño de los diferentes elementos estructurales se tomaron los criterios relativos al Estado Límite de Falla y de Servicio, establecidos en el Reglamento de Construcción del Departamento del Distrito Federal.

A continuación se indican los artículos que nos determinaron la clasificación anterior de la estructura.

1.- CLASIFICACION DE LAS CONSTRUCCIONES SEGUN SU DESTINO.

Grupo A.-

Construcciones que sean especialmente importantes a raíz de un sismo o que en caso de fallar causarían

perdidas directas o indirectas excepcionalmente altas en comparación con el costo necesario para aumentar su seguridad.

Tal es el caso de plantas y subestaciones eléctricas, centrales telefónicas, estaciones de bomberos, archivos y registros públicos, hospitales, estadios, auditorios, museos y locales que alojan equipo especialmente costosos en relación con la estructura.

Grupo B.-

Construcciones cuya falla ocasionaria pérdidas de magnitud intermedia, tales como plantas industriales, bodegas ordinarias, gasolineras, comercios, bancos, restaurantes, casas para habitación privada, hoteles, edificios de apartamentos y oficinas, bardas cuya altura exceda a 2.50 m y todas aquellas estructuras cuya falla por movimiento sísmico puedan poner en peligro otras estructuras de este grupo o del grupo A.

Grupo C.-

Construcciones cuya falla por sismo implicaría un costo pequeño y normalmente no causarían daños a estructuras de los dos primeros grupos. En esta clasificación se incluyen bardas con altura no mayor a 2.50 m y bodegas provisionales para la construcción de obras pequeñas. Estas estructuras no requieren diseño sísmico.

2.- CLASIFICACION DE LAS CONSTRUCCIONES SEGUN SU ESTRUCTURACION.

De acuerdo a su estructuración las construcciones pueden clasificarse dentro de los dos tipos siguientes:

Tipo 1.-

Dentro de este tipo se incluyen los edificios y naves industriales, salas de espectáculos y construcciones semejantes, en las que las fuerzas laterales se resisten en cada nivel por marcos continuos contraventeados o no, por diafragmas o muros, o por combinación de diversos sistemas como los mencionados. Comprende también las chimeneas, torres y bardas, así como los péndulos invertidos, o estructuras en que el 50 % o más de su masa se halle en el extremo superior, y que tenga un solo elemento resistente en la dirección del análisis.

Tipo 2.-

Muros de retención.

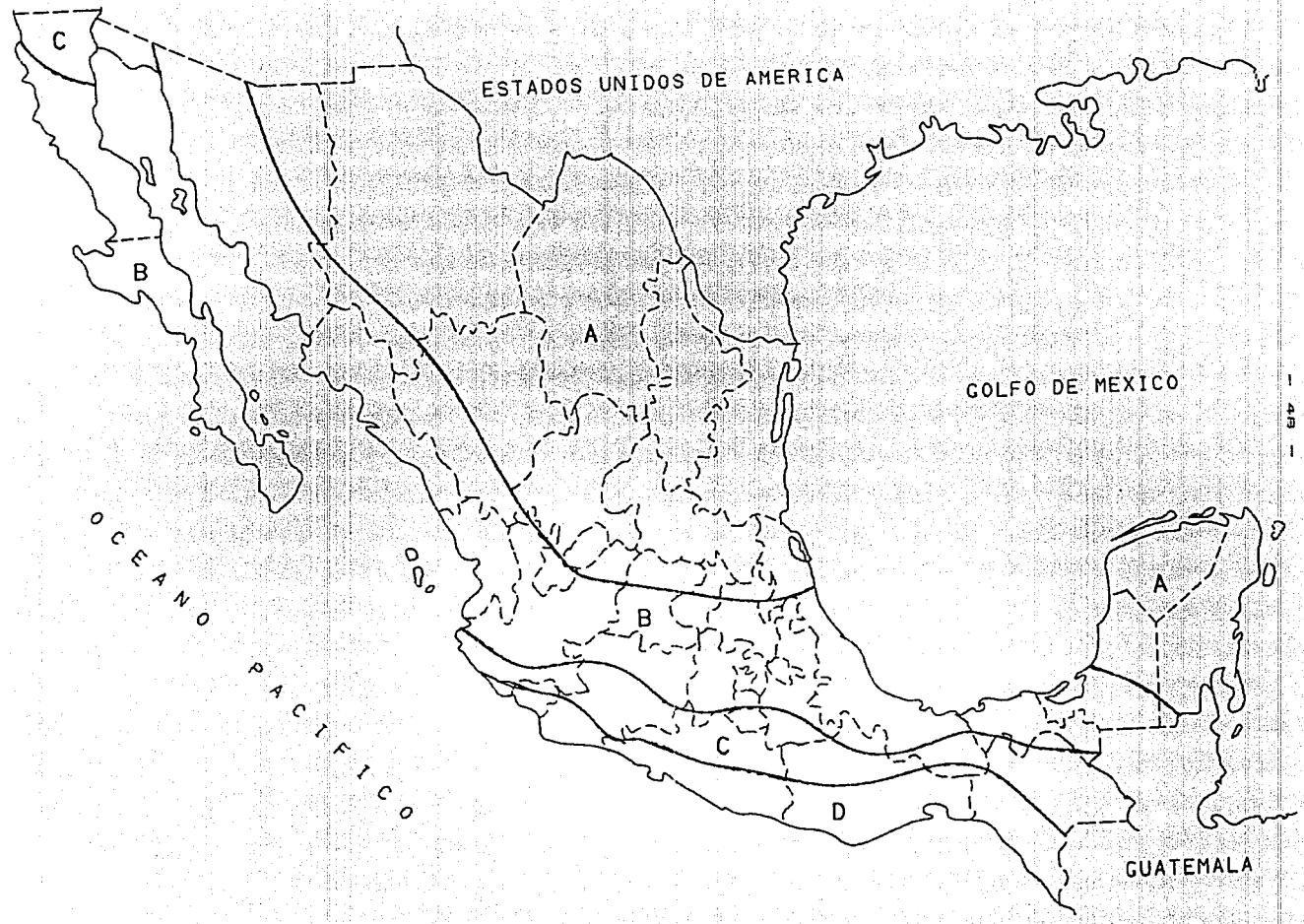
Tipo 3.-

Otras estructuras.

3.- REGIONALIZACION SISMICA DE LA REPUBLICA MEXICANA.

Para fines de diseño sísmico, la República Mexicana se considera dividida en cuatro zonas, según se indica en la fig. No. 7. La zona

REGIONALIZACION SISMICA DE LA REPUBLICA MEXICANA
(FIGURA No. 7)



"A" es la de menor intensidad sísmica, mientras que la de mayor es la zona "D".

En los casos en que exista estudios específicos de riesgos sísmicos para el sitio de la construcción, se tomará como intensidad de diseño para construcciones del grupo "B", a la aceleración y velocidad máxima del terreno que tengan una probabilidad de ser excedidas del 2 % (periodo de recurrencia de 50 años).

4.- CLASIFICACION DE TERRENOS DE CIMENTACION.

Atendiendo a su rigidez, se considerarán los siguientes tipos de terrenos:

Tipo I.-

Terreno firme, tal como tepetate, arenisca medianamente cementada, arcilla muy compactada o suelos con características similares.

Tipo II.-

Suelo de baja rigidez, tal como arenas no cementadas o limos de mediana o alta compacidad, arcillas de mediana compacidad o suelos de características similares.

Tipo III.-

Arcillas blandas no compresibles.

Los terrenos cuyas propiedades se desconozcan se supondrán

pertenecientes al tipo III.

5.- COEFICIENTE SISMICO Y ESPECTRO DE DISEÑO.

El coeficiente sismico es el factor que multiplicado por el peso total de una estructura, proporciona la fuerza cortante horizontal en la base debido a la acción de un sismo, es decir:

$$F_o = c . W$$

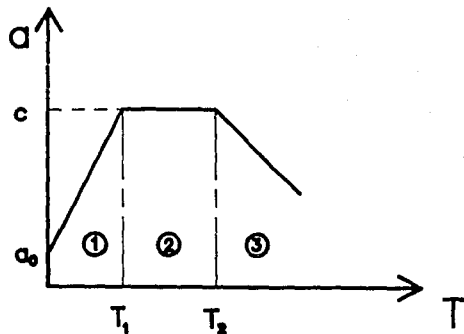
Donde:

- F_o.- Fuerza cortante horizontal de la base.
- c.- Coeficiente sismico.
- W.- Peso total de la estructura.

El coeficiente sismico expresado como funciones del periodo de vibración de la estructura o de uno de sus modos, es el espectro de diseño de aceleraciones.

La tabla No. 1 presenta los valores y forma que debe tomar el espectro de diseño para construcciones del grupo "B", tomando en cuenta la región sismica y el tipo de terreno de cimentación. Para estructuras del grupo "A", los valores de las coordenadas espectrales, deberan multiplicarse por 1.3.

El coeficiente sismico básico "c", es la mayor ordenada espectral que debe emplearse para el análisis sismico estático cuando no se calcula el periodo de vibración de la estructura.



ESPECTROS DE DISEÑO

- ① $0 < T < T_1$: $a = a_0 + \frac{c - a_0}{T_1} T$
- ② $T_1 \leq T \leq T_2$: $a = c$
- ③ $T > T_2$: $a = c \left(\frac{T_2}{T} \right)^r$

donde :
 a : ordenada espectral
 a₀ : ordenada espectral para T = 0
 c : coeficiente sísmico básico
 r : exponente adimensional
 T : período natural de la estructura o uno de sus modos, en segundos
 T₁ T₂ : períodos naturales que definen la forma del espectro, en segundos

ZONA SISMICA DE LA REPUBLICA	TIPO DE SUELO	c	a ₀	T ₁	T ₂	r
A	I	0,08	0,03	0,30	0,8	1/2
	II	0,12	0,045	0,55	2,0	2/3
	III	0,16	0,06	0,75	3,3	1
B	I	0,16	0,03	0,30	0,8	1/2
	II	0,20	0,0045	0,50	2,0	2/3
	III	0,24	0,06	0,80	3,3	1
C	I	0,24	0,05	0,25	0,67	1/2
	II	0,30	0,08	0,45	1,6	2/3
	III	0,36	0,10	0,60	2,9	1
D	I	0,48	0,09	0,15	0,55	1/2
	II	0,56	0,14	0,30	1,4	2/3
	III	0,64	0,18	0,45	2,7	1

NOTA : Las ordenadas espectrales que se obtienen son para estructuras del grupo B. Estas deberán multiplicarse por 1.3 en el caso de estructuras del grupo A.

TABLA No. 1

En las zonas sísmicas "C" y "D" se deben considerar para el diseño aceleraciones verticales, iguales a 0.5 y 0.75 veces, respectivamente, las horizontales especificadas en la tabla No. 1.

6.- FACTOR DE DUCTILIDAD.

Para el cálculo de fuerzas sísmicas, las ordenadas del espectro de diseño pueden reducirse dividiéndolas entre un factor Q' , cuando la estructura satisface todos los requisitos de alguno de los casos que se listan en este inciso. Para cada uno de estos casos se especifica un factor de ductilidad Q , con el cual se obtiene Q' .

Las deformaciones calculadas con las fuerzas sísmicas reducidas deberán multiplicarse por Q y corregirse por efectos de segundo orden; es decir, por la influencia de las fuerzas internas debidas a la acción de fuerzas gravitacionales sobre la estructura deformada, cuando dicha influencia sea significativa.

El factor Q podrá diferir en las dos direcciones ortogonales en que se analiza la estructura, según sea la ductilidad de ésta en tales direcciones.

Cuando se consideran aceleraciones verticales para el análisis de la estructura, no se reducirán sus efectos por la ductilidad de la misma, aún cuando la aceleración vertical resulte mayor que la horizontal reducida. Sin embargo, en el diseño de elementos horizontales, tales como vigas y losas, podrá adoptarse un factor de ductilidad Q , igual a 3.0.

Los casos que se consideran para aplicar los factores de reducción son los siguientes:

Caso 1.-

Estructuras del tipo 1. La resistencia es suministrada en todos los niveles exclusivamente por marcos no contraventeados de concreto reforzado o de acero con zona de fluencia definida, que cumplen las siguientes condiciones.

- a) Las vigas y columnas de acero satisfacen los requisitos correspondientes a secciones compactas, de acuerdo con el criterio que se establece en el inciso 3.1 del Tomo III del Manual de Diseño de Obras Civiles de la C.F.E. y las conexiones son capaces de admitir rotaciones importantes antes de fallar.
- b) Las columnas de concreto deben ser zunchadas o tener estribos que proporcionen al núcleo un confinamiento equivalente al del zuncho. Tanto los zunchos como los estribos deben cumplir con los requisitos establecidos en el inciso 3.2 del Tomo III del Manual de Diseño de Obras Civiles de la C.F.E..
- c) Los miembros sujetos a condiciones de carga que pueden provocar fallas frágiles, como las debidas a cortante, torsión, pandeo por compresión axial, entre otras, están diseñados por un factor de carga de 1.4 en lugar de 1.1,

especificado este último, para cuando obran cargas accidentales.

- d) Los miembros de concreto poseen las características requeridas para que puedan formarse articulaciones plásticas en todos los extremos de trabes y columnas, o bien, en los lugares en donde se formarían éstas necesarias para que cada marco alcanzara un mecanismo de colapso en cada piso o entrepiso, si la fuerza lateral fuera lo suficientemente elevada.
- e) El mínimo cociente de la capacidad resistente de un entrepiso (resistencia de diseño calculada tomando en cuenta todos los elementos que pueden contribuir a la resistencia) entre la acción de diseño, no difiere en más de 20% del promedio de dichos cocientes para todos los entrepisos.

Caso 2.-

Estructuras del tipo 1. La resistencia en todos los niveles es suministrada exclusivamente por marcos no contraventeados de concreto, madera o acero, con o sin zona de fluencia definida, contraventeados o con muros de concreto, en los que la capacidad de los marcos sin contar muros o contravientos es cuando menos el 25% del total. El mínimo cociente de la capacidad resistente de un entrepiso (resistencia de diseño calculada tomando en cuenta todos los elementos que pueden contribuir a la resistencia) entre la acción de diseño, no

difiere en más del 35% del promedio de dichos cocientes para todos los entrepisos.

Caso 3.-

Estructuras del tipo 1. La resistencia a fuerzas laterales la proporcionan marcos o columnas de concreto reforzado, madera o acero, contraventeados o no o por muros de concreto que no cumplan en algún entrepiso lo especificado por los casos 1 y 2, o por muros de mampostería de piezas macizas confinados por castillos y dadas que satisfacen los requisitos establecidos en el inciso 3.3 del Tomo III del Manual de Diseño de Obras Civiles de la C.F.E., o por columnas y trabes de concreto reforzado o de acero.

Caso 4.-

Estructuras del tipo 1. La resistencia a fuerzas laterales es suministrada en todos los niveles por muros de mampostería de piezas huecas, confinados o con refuerzo interior, que satisfacen los requisitos para ser considerados como tales, o por combinaciones de dichos muros con elementos como los descritos para los casos 1 a 3.

Caso 5.-

Construcciones con estructuración de cualquier otro tipo, cuya resistencia a fuerzas laterales la proporcionan, cuando menos parcialmente, elementos o materiales diferentes a los antes señalados. Se incluyen específicamente a las estructuras de muros de carga de mampostería natural o artificial sin

confinar y las construcciones con muros de adobe.

El factor de ductilidad Q establecida para este último caso podrá incrementarse si se hace un estudio específico que lo justifique.

III.3.- PROYECTO EJECUTIVO.

En base a los resultados obtenidos de los estudios previos, se logró configurar el proyecto definitivo, el cual presenta las siguientes particularidades.

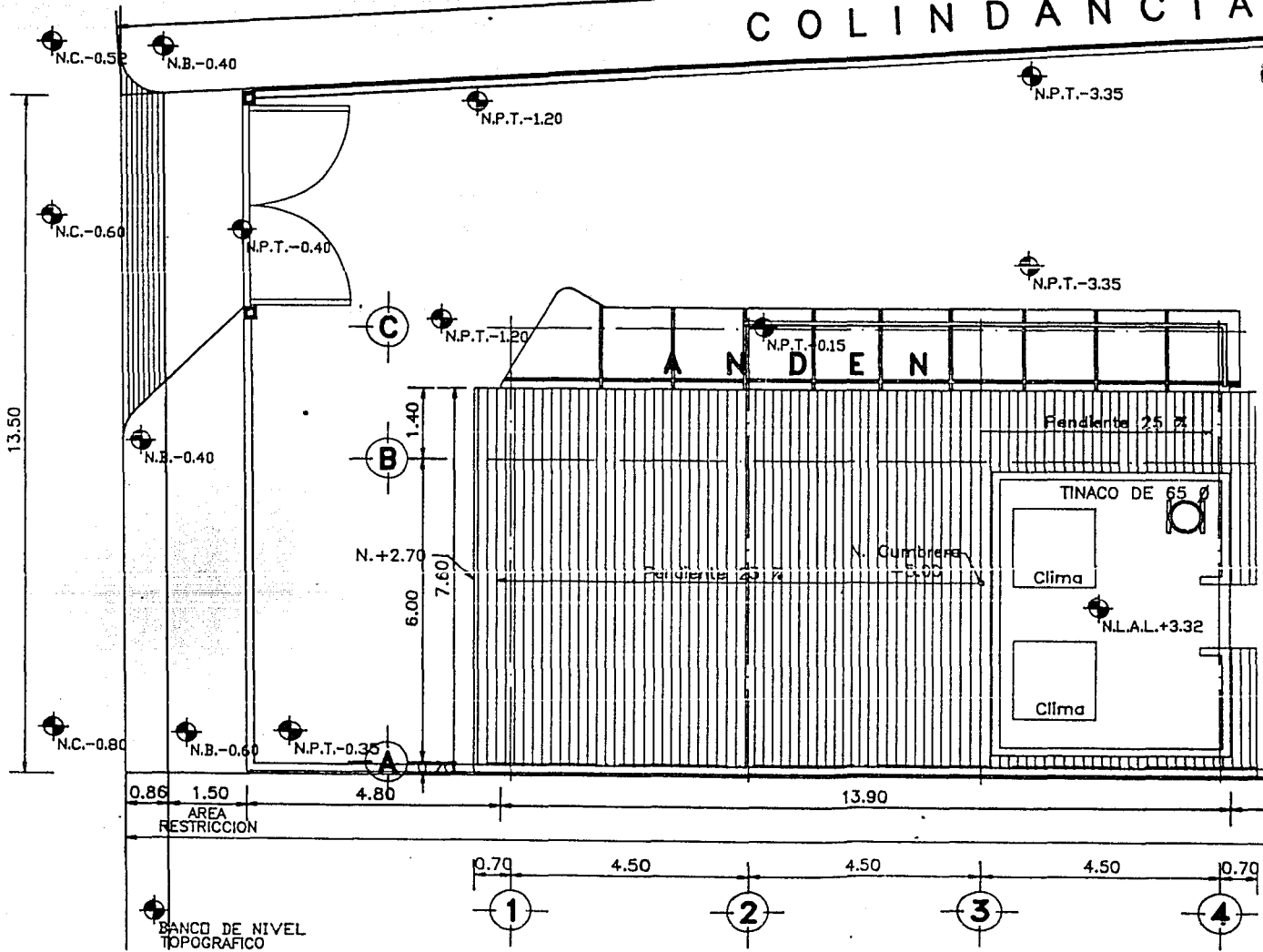
Debido a que el terreno se encuentra enclavado en una ladera de pendiente pronunciada, provocó que el edificio se seccionara en dos niveles.

- a) Un sótano donde quedó ubicado el cuarto de Máquinas de Emergencia, el Sanitario y una Bodega (área disponible para futuro crecimiento).
- b) Planta Baja, se divide en Sala Automática, Sala de Corriente Directa y un andén de acceso a las mismas.

En las figuras A-1, A-2 y A-3 se da la solución gráfica (plantas arquitectónicas).

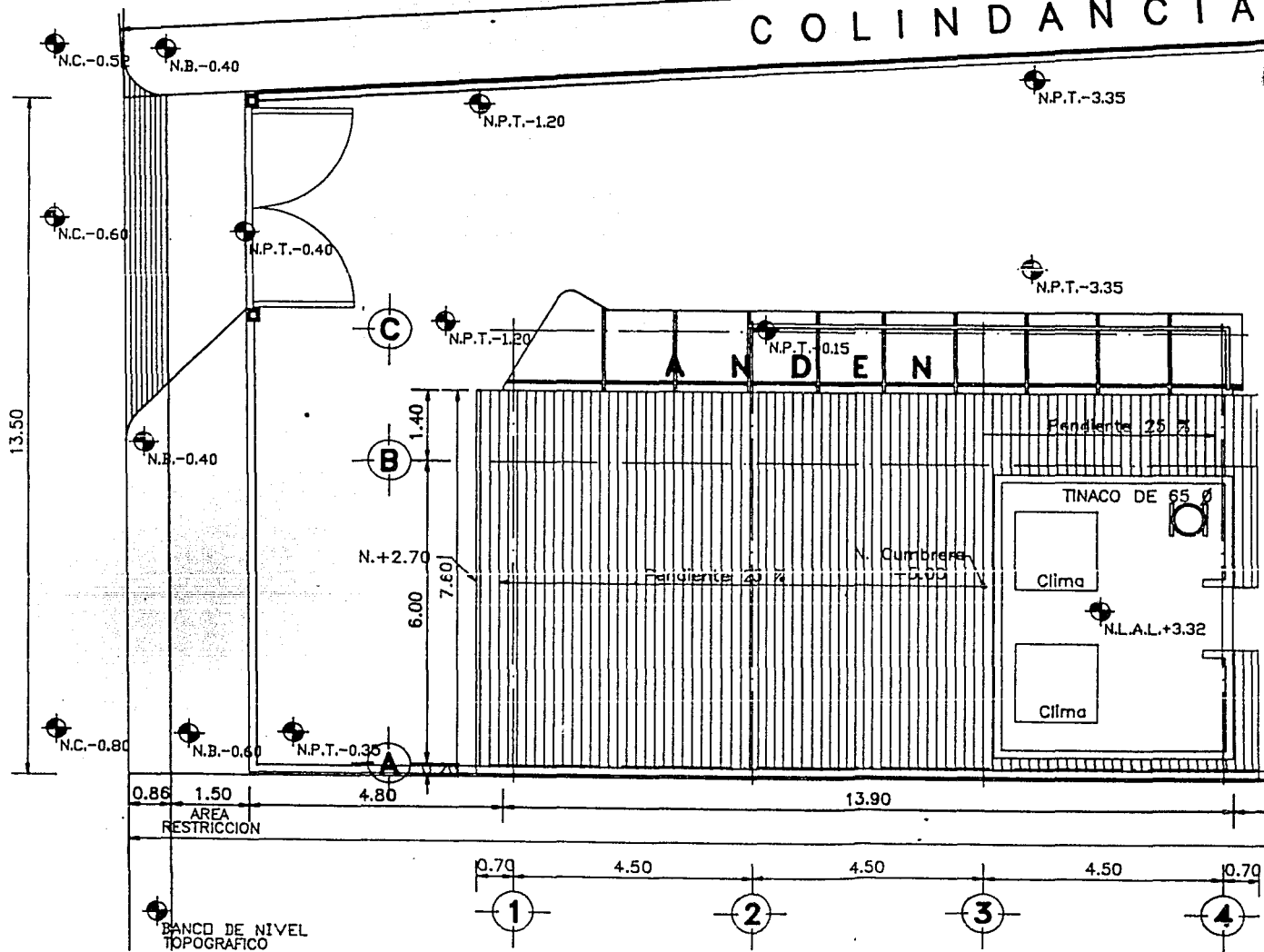
CALLE SAN LUIS

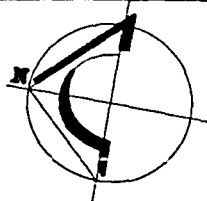
COLINDANCIA



CALLE SAN LUIS

COLINDANCIA





51.10

ANCIA

N.P.T.-3.35

Baja

N.P.T.-5.75

N.P.T.-8.80

N.P.T.-3.55

N.P.T.-6.80

N.P.T.-3.35

N.T.N.-10.10

Pendiente 25 %

TERRENO NATURAL LIMPIO

TINACO DE 65 Ø

Clima

N.L.A.L.+3.32

Clima

N.P.T.-3.70

N.T.N.-7.40

6.00

23.14

50.20

4.50

0.70



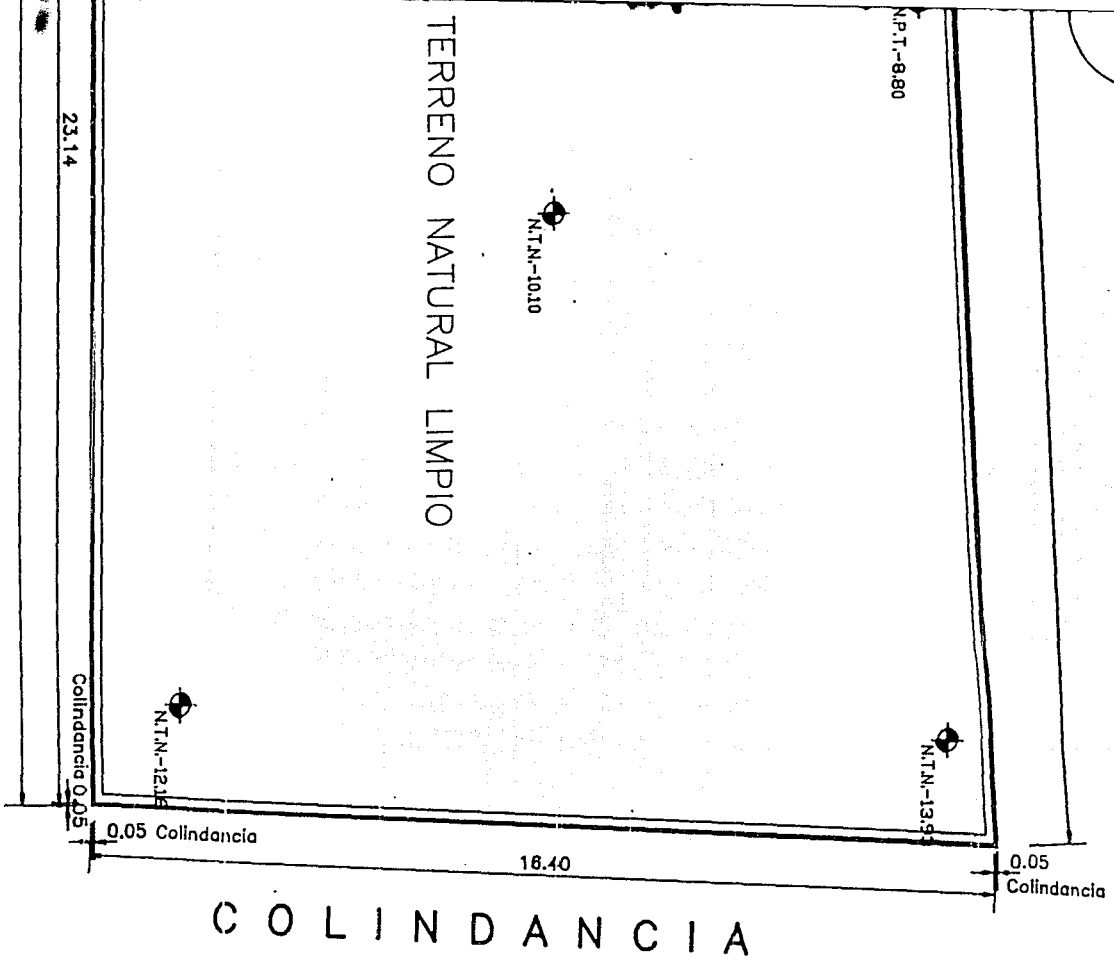


FIGURA
A-1

UNIVERSIDAD NACIONAL AUTONOMA DE MEXICO

TESIS PROFESIONAL

ROBERTO MURIEDAS NAJERA
JAIME NAVA JUAREZ

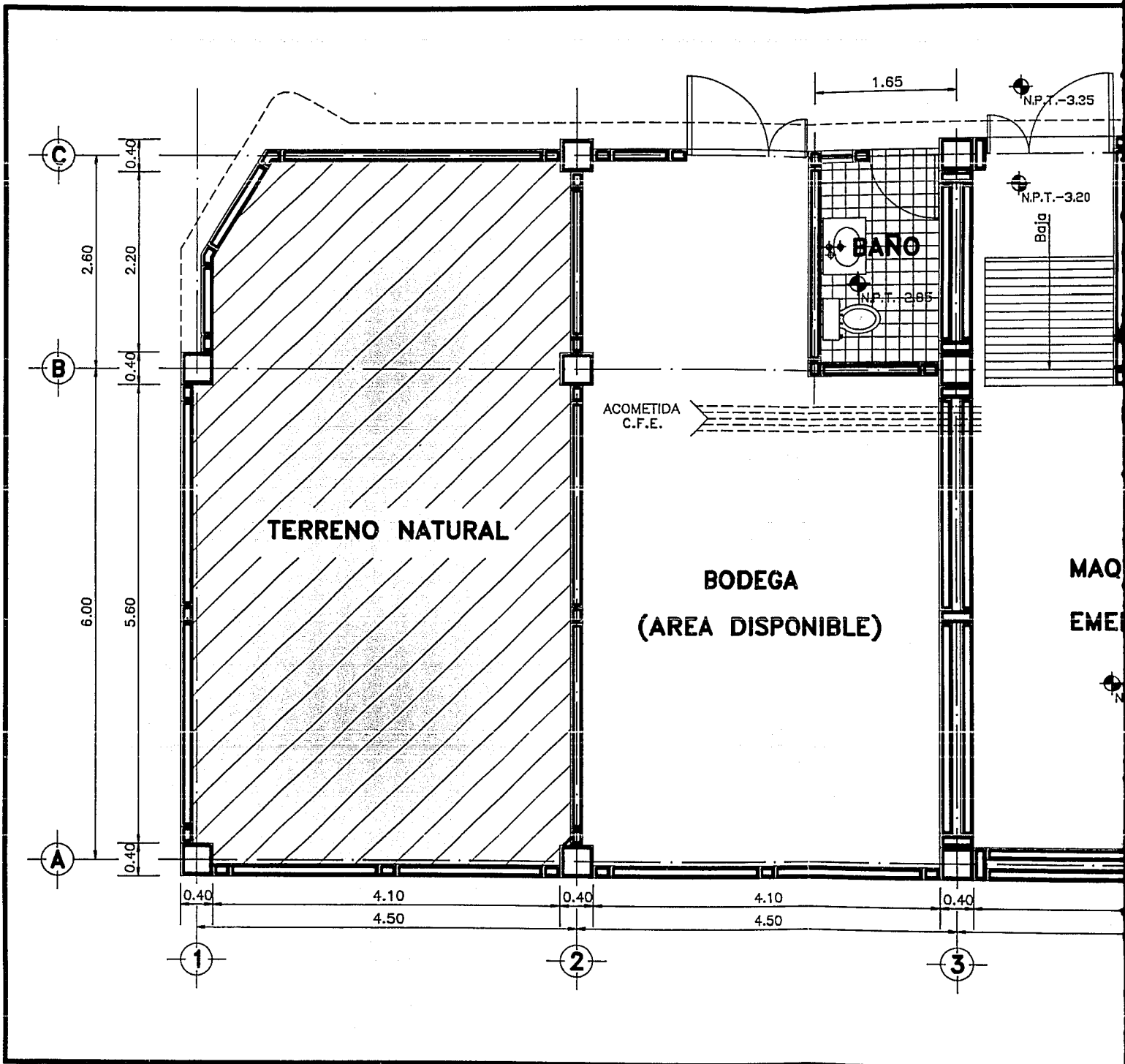
FACULTAD DE INGENIERIA

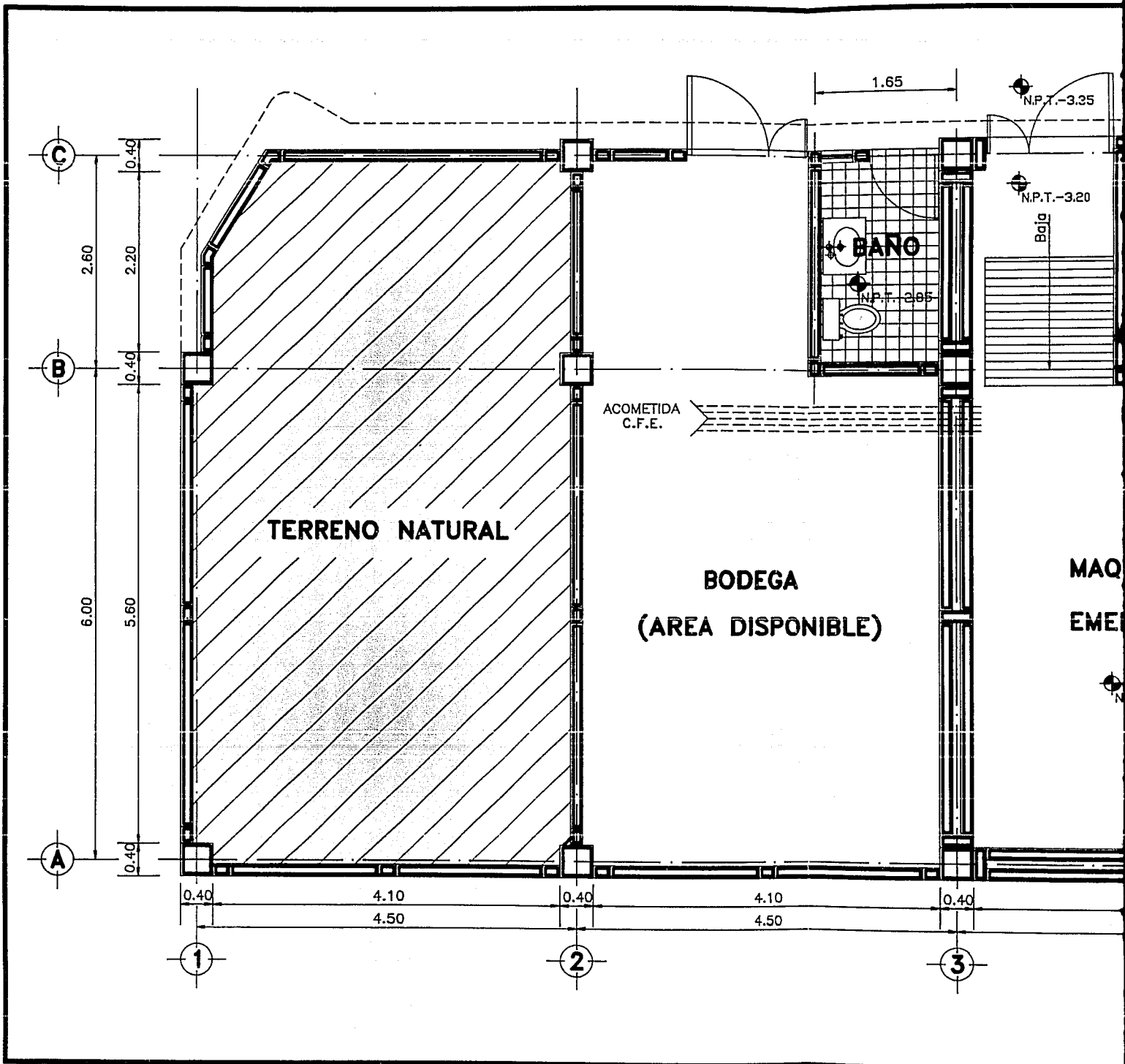
PLANTA DE CONJUNTO

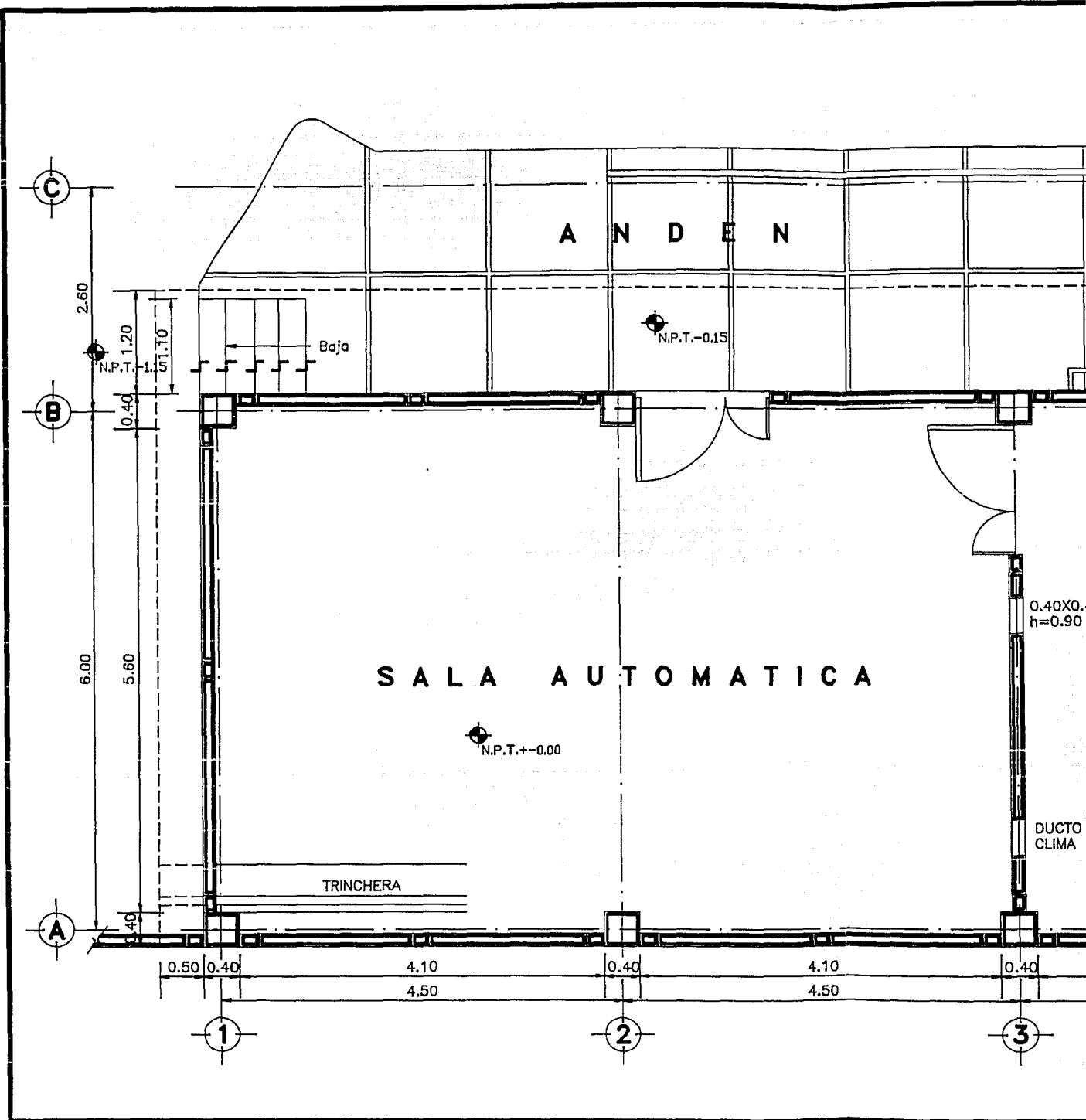
ESCALA:
1 : 50

ACOTACIONES:
EN CM.

FECHA:
ENERO-92







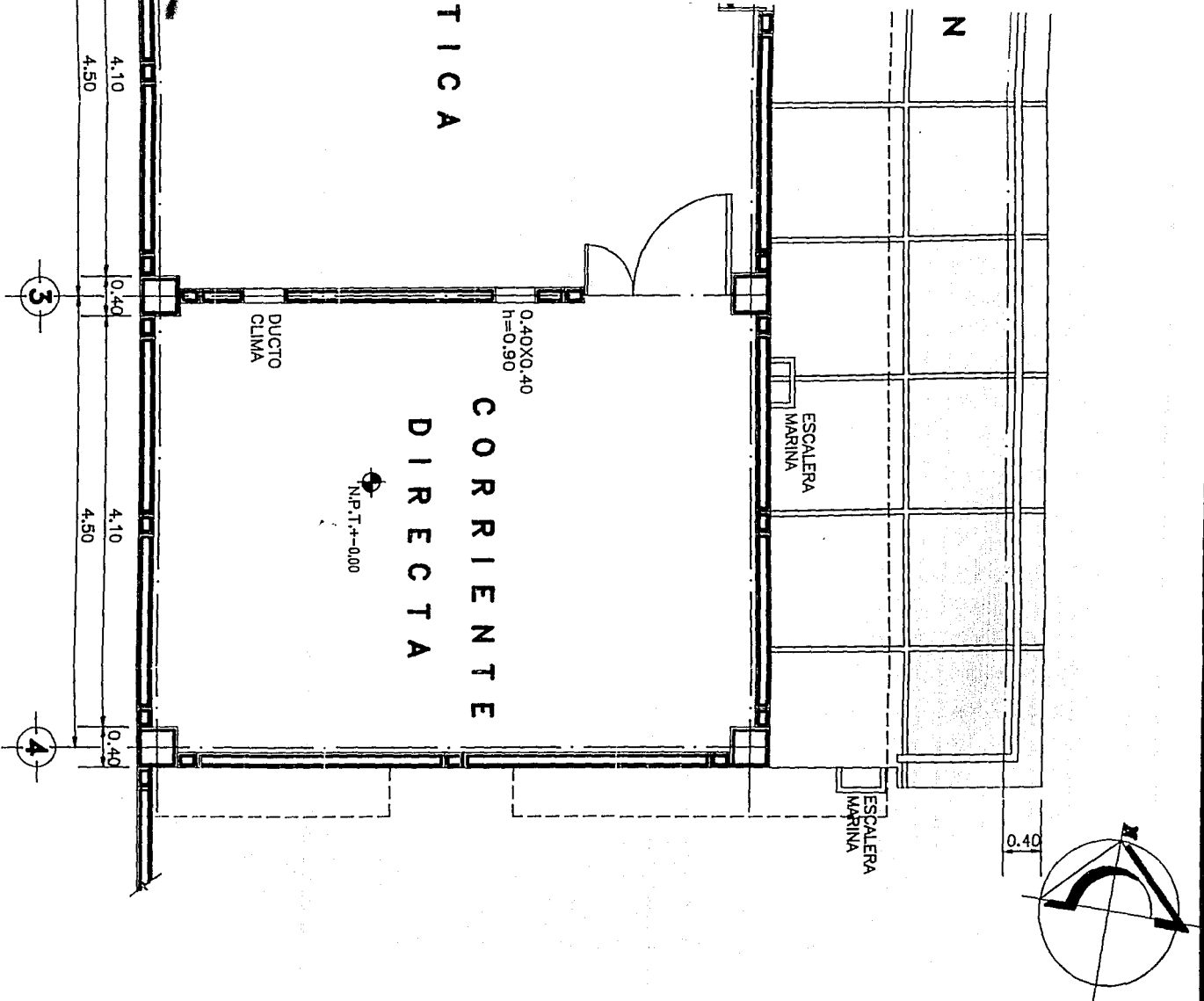


FIGURA
A-3

UNIVERSIDAD NACIONAL AUTONOMA DE MEXICO

TESIS PROFESIONAL

FACULTAD DE INGENIERIA

PLANTA BAJA

ROBERTO MURIEDAS NAJERA
JAIME NAYA JUAREZ

ESCALA:
1 : 50

ACOTACIONES:
EN MTS.

FECHA:
ENERO-92

A consecuencia de la tipología existente se le dió a la fachada un acabado rústico, tomando en cuenta el no romper con la armonía arquitectónica del entorno. La techumbre se hizo a dos aguas con revestimiento de teja de la región, pintando la fachada de un color blanco ostión.

Las figuras A-4, A-5 y A-6 muestran gráficamente lo anterior (planta de azoteas y fachada principal).

Las dimensiones de los elementos estructurales serán ilustradas en las figuras que presentaremos en el capítulo referente al Proceso Constructivo de la Central. Las cuales tienen las siguientes generalidades:

Zapatas corridas de 110 cm. de ancho, contratraveses de 30 x 70 cm., muro de contención de concreto armado de 20 cm de espesor, columnas de 40 x 40 cm. de concreto armado, losas macizas de concreto armado de 12, 13 y 15 cm. de espesor, castillos y cadenas de 20 x 15 cm.

A N D E N

N.P.T.-0.15

1.40

N.P.T.-1.15

N.+2.70

7.60

6.00

Pendiente 23 %

N. Cumbre +5.00

Par

C

0.70

4.50

14.90

4.50

C

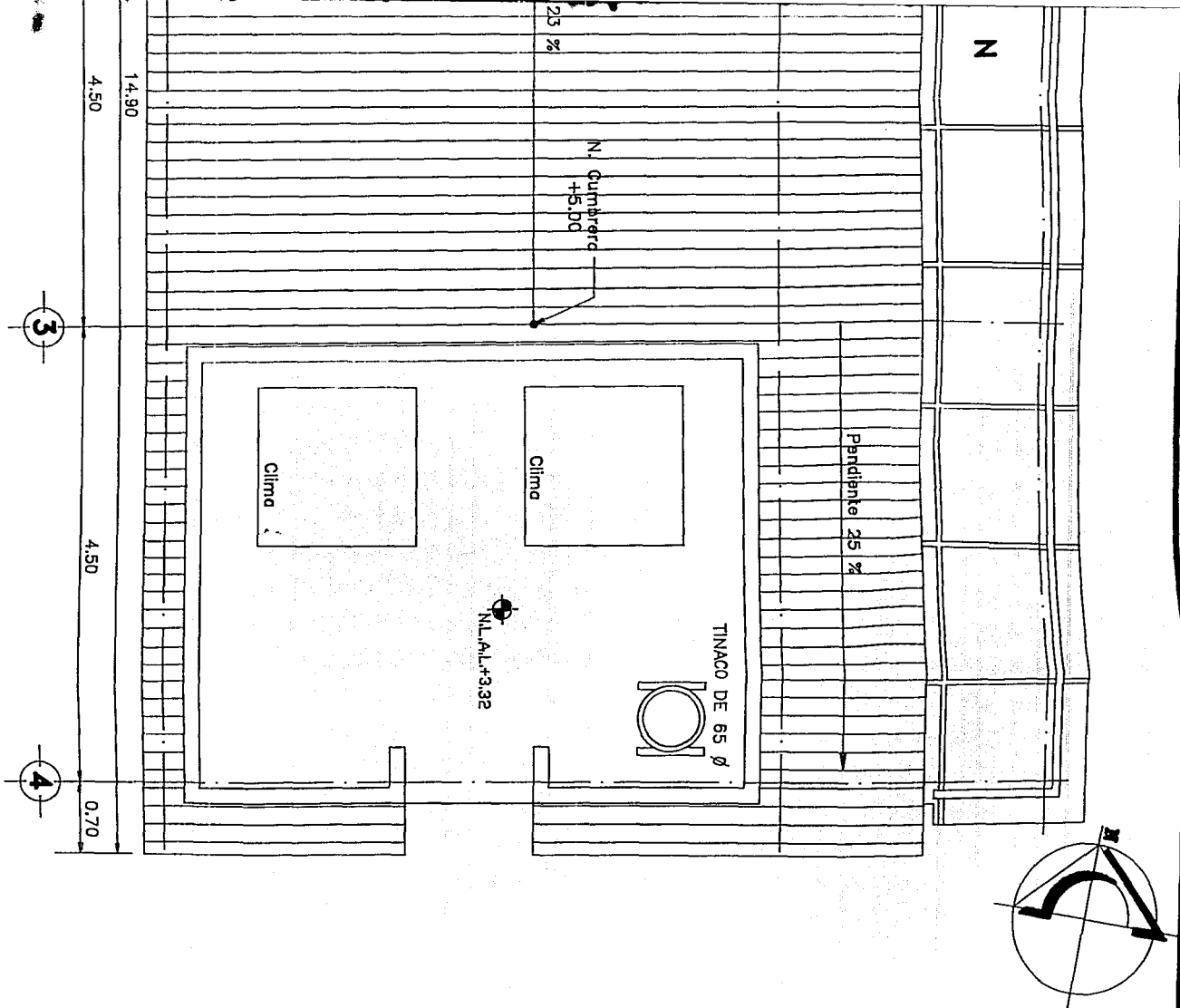
B

A

1

2

3



N

23 %

N. Cumbre +5.00

Pendiente 25 %

Clima

Clima

N.L.A.L. +3.32

TINACO DE 65 Ø

14.90

4.50

3

4.50

4

0.70

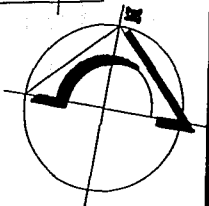


FIGURA
A-4

UNIVERSIDAD NACIONAL AUTONOMA DE MEXICO

TESIS PROFESIONAL

ROBERTO MURIEDAS NAJERA
JAIME NAVA JUAREZ

FACULTAD DE INGENIERIA

PLANTA AZOTEA

ESCALA:
1 : 50

ACOTACIONES:
EN MTS.

FECHA:
ENERO-92

N. CUMBRERA +5.00



0.50

1.20

3.80

8.20

N.P.T. + -0.00



0.15

3.05

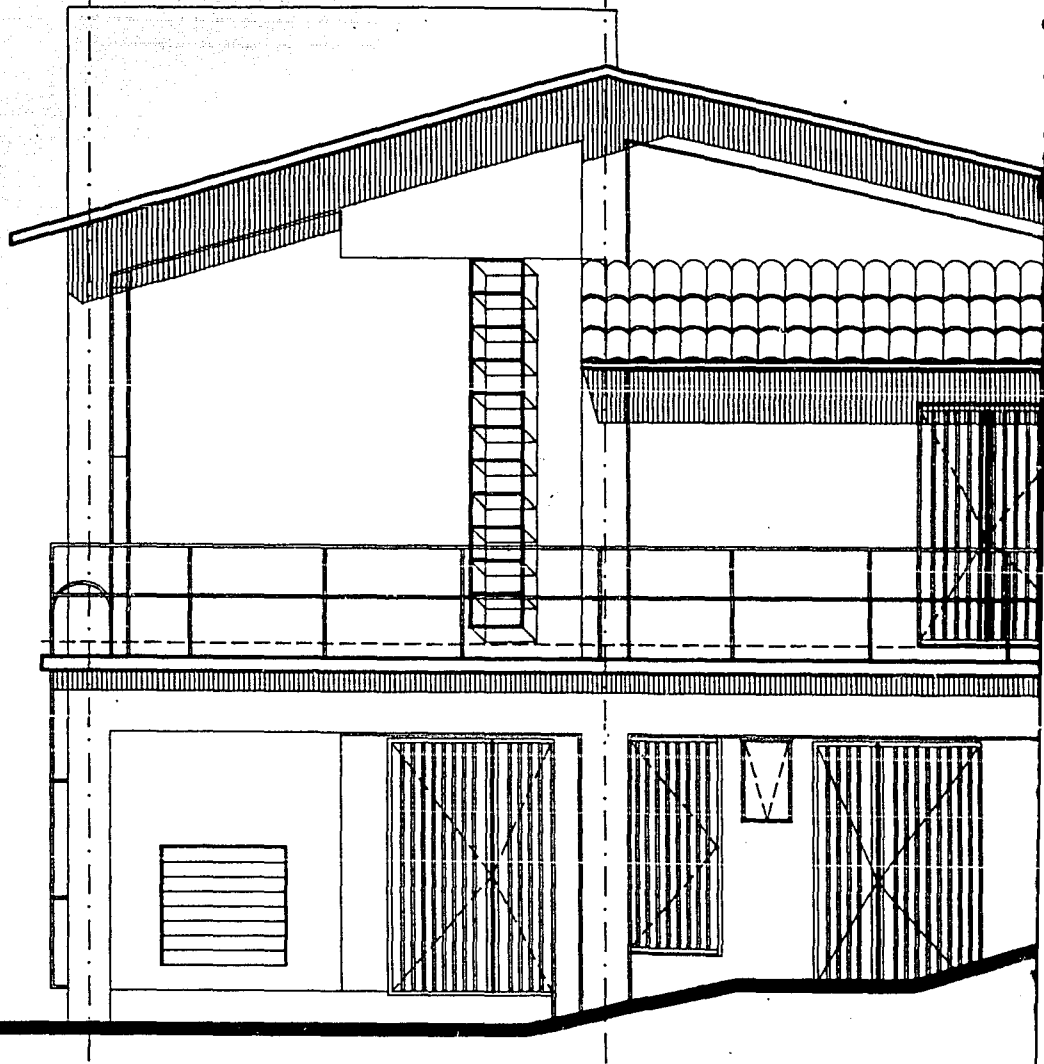
N.P.T. -3.20



Variable

4

3



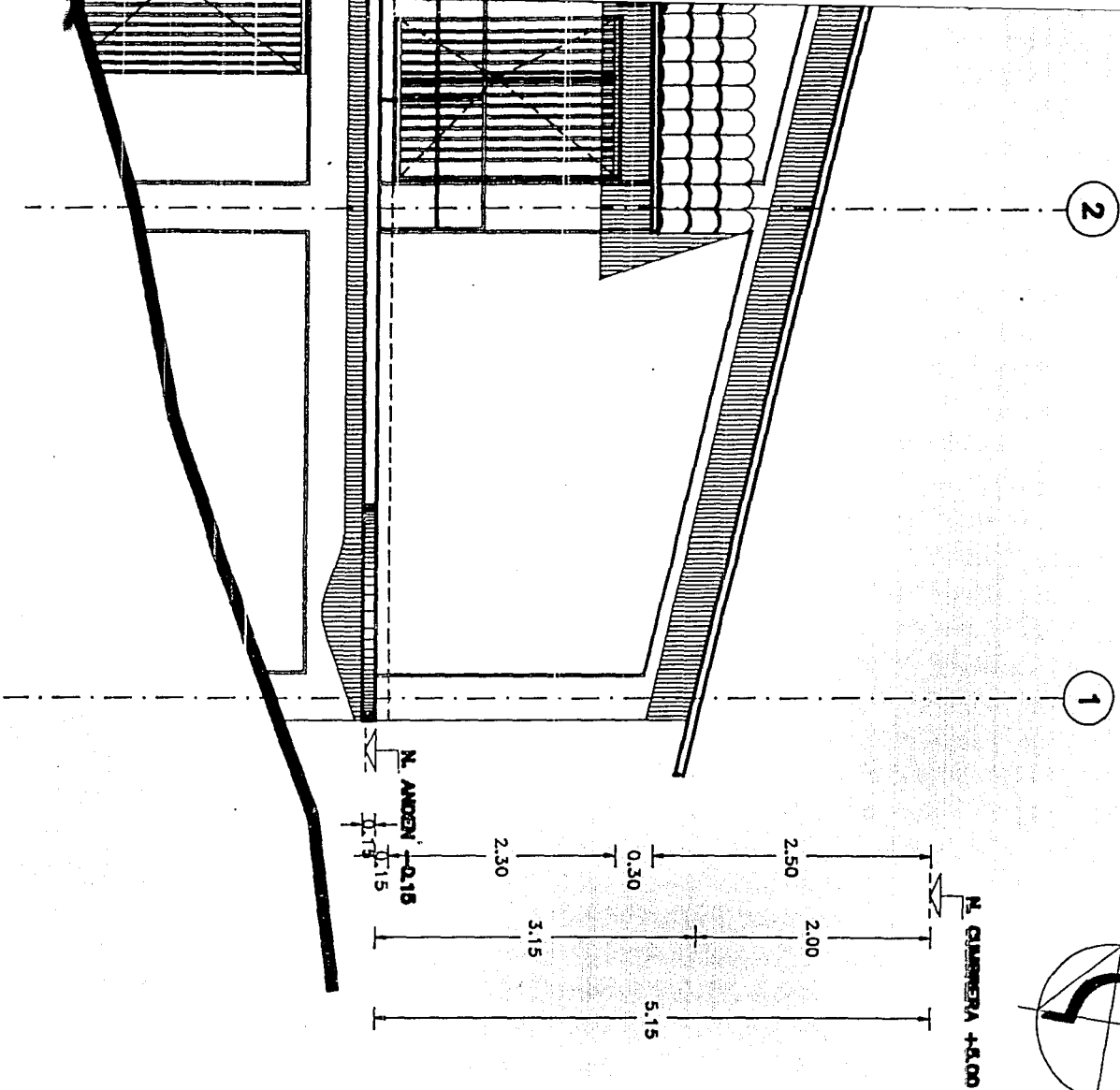


FIGURA
A-5

UNIVERSIDAD NACIONAL AUTONOMA DE MEXICO

TESIS PROFESIONAL

ROBERTO MURIEDAS NAJERA

JAIME NAVA JUAREZ

FACULTAD DE INGENIERIA

FACHADA LATERAL

ESCALA:
1 : 50

ACOTACIONES:
EN MTS

FECHA:
ENERO-92

1

2

3

3.00

0.60
2.40

0.40

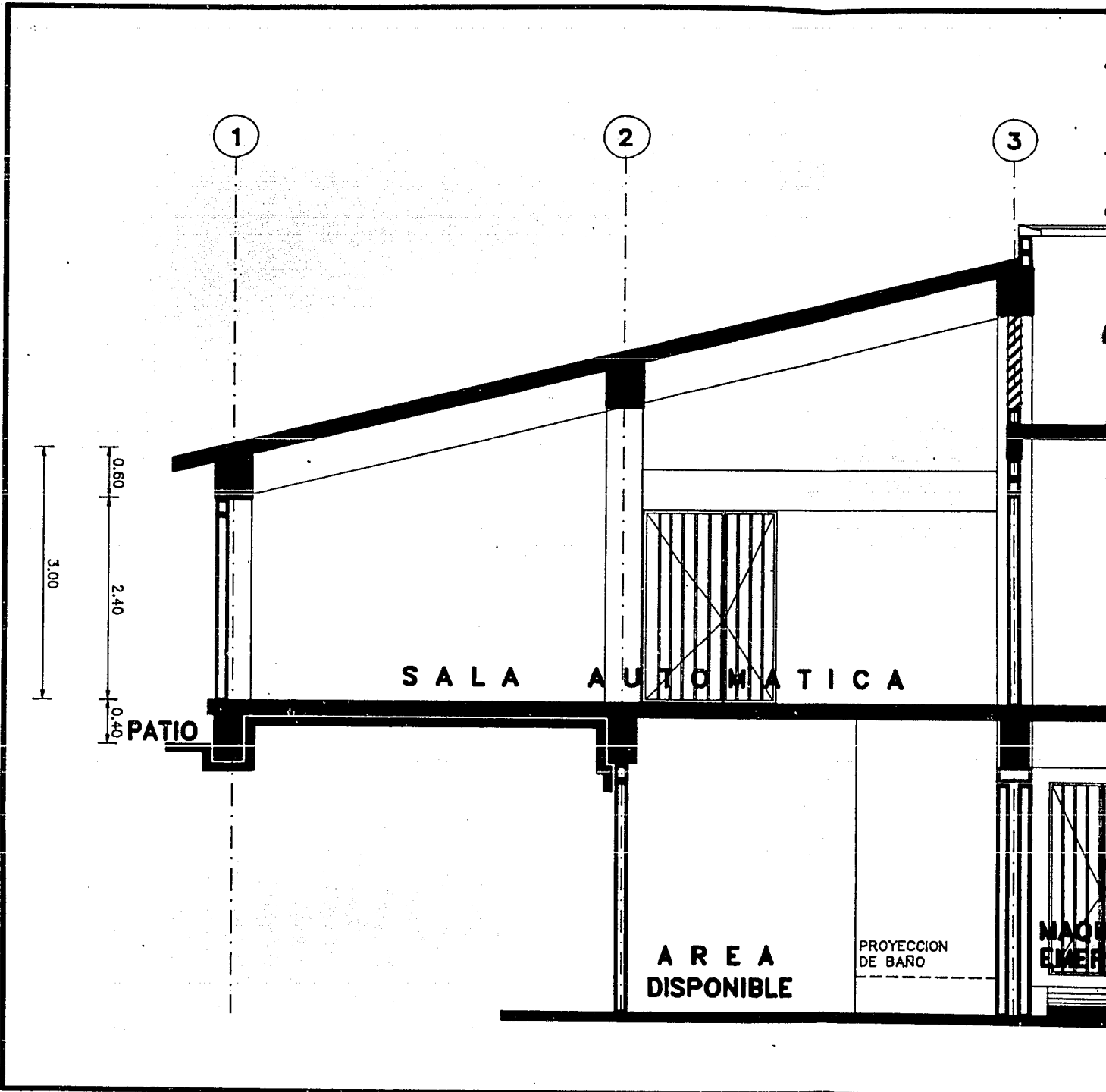
PATIO

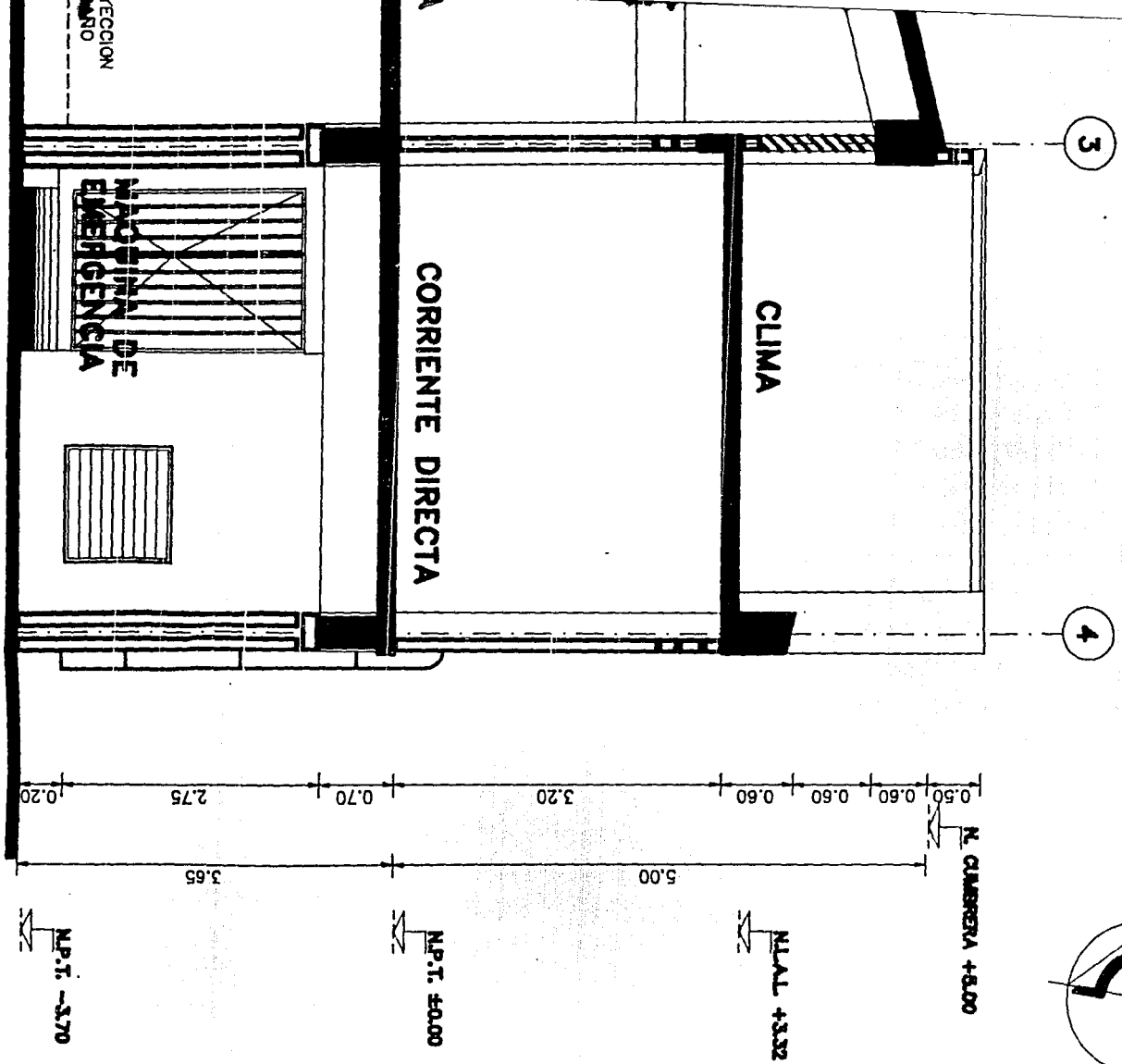
SALA AUTOMATICA

AREA
DISPONIBLE

PROYECCION
DE BARO

MAO
EURE





**FIGURA
A-6**

UNIVERSIDAD NACIONAL AUTONOMA DE MEXICO

TESIS PROFESIONAL

ROBERTO MURIEDAS NAJERA
JAIME NAVA JUAREZ

FACULTAD DE INGENIERIA

CORTE LONGITUDINAL

ESCALA: 1 : 50	ACOTACIONES: EN MTS.	FECHA: ENERO-92
-------------------	-------------------------	--------------------

C A P I T U L O I V

CAPITULO IV.- CATALOGO DE CONCEPTOS Y PRESUPUESTO.

En el comienzo de todo proyecto es de suma importancia conocer con detalle todos los conceptos que lo integran, para poder establecer desde un principio el precio total de la obra y lograr con esto su correcta terminación.

Lo anterior puede ser realizado de distintas maneras, entre otras por medio del método de Precio Alzado en el cual el volumen de obra es conocido en su totalidad y solo se compara con otra construcción similar aplicando un cierto porcentaje de más para compensarlo por el tiempo transcurrido entre uno y otro; y por el método del Precio Unitario, el cual consiste en dividir la obra en sus principales elementos según la clase de trabajo que comprende (a cada elemento unitario se le denomina partida), después se calcula el volumen a construir (llamado cantidad estimada) y por último se obtiene el Presupuesto final al sumar los importes, obtenidos de multiplicar el Precio Unitario de cada partida por su correspondiente cantidad estimada.

En el proyecto que nos ocupa se utilizó el procedimiento del Precio Unitario por ofrecer un mejor estimado, debido a que se apega mucho a la realidad, considerando que en esta etapa del proyecto se manejan volúmenes y costos aproximados, explicándolo posteriormente en el subcapítulo referente a Presupuesto. Una de las herramientas más importantes para calcular los precios unitarios necesarios en la

construcción, fué el catálogo de conceptos de la obra, proporcionado por el contratante, el cual enseguida se detalla.

IV.1.- CATALOGO DE CONCEPTOS.

La importancia del Catálogo de Conceptos radica en que, es posible saber desde antes de comenzar la obra los elementos constructivos que la conforman casi en su totalidad, recordando que este Catálogo es el estudio en el cual queda comprendido el listado ordenado de todas aquellas cantidades de obra, así como de los materiales necesarios, describiéndolos ampliamente a fin de no dudar de su identificación. Todo lo anterior seccionado en grupos de Conceptos de Obra llamados Partidas, siendo cada grupo diferente a los demás, esto con el fin de lograr su rápida ubicación para los casos en que se requieran.

Debido a la cantidad de datos que se utilizan dentro del Catálogo se requieren de formatos tipo, los cuales contienen en general los siguientes datos:

- a) Ubicación de la obra.
- b) Tipo de obra.
- c) Clave de partida.
- d) Concepto de trabajo.
- e) Unidad de volumen.
- f) Cantidad a ejecutar.

En la figura No. 8 se muestra un formato típico para Catálogo de Conceptos.

IV.1.1.- CATALOGO DE CONCEPTOS DE LA CENTRAL.

Los Conceptos de Obra que se utilizan dentro del Catálogo son una expresión de cada una de las partes o conjunto de operaciones y materiales para la ejecución de una obra determinada, que integran una unidad para efectos de medición y pago, cada una de ellas queda comprendida dentro de las especificaciones respectivas para cada tipo de trabajo.

Del Catálogo de Conceptos de la Central telefónica Atarasquillo, se tomaron cuatro ejemplos, para analizar con detalle sus elementos y restricciones que lo conforman.

No se presentará el Catálogo de Conceptos en su forma general, para no incurrir en repeticiones de contenido, ya que en el subinciso de Presupuesto de la Central se mostrara éste en su forma completa, que no es más que el Catálogo de Conceptos incrementado con Precios Unitarios e Importes, clasificados por conceptos y partidas.

IV.1.2.- EJEMPLOS DE CONCEPTO DE OBRA.

Se eligieron cuatro diferentes tipos de Conceptos de Obra para detallar los elementos que los constituyen, los que a continuación se

OBRA:			
LUGAR:			
FECHA:			HOJA NUM. _____
PARTIDA	C O N C E P T O	UNIDAD	CANTIDAD

FIG. No. 8 FORMATO TIPICO DE CATALOGO DE CONCEPTOS

(SE HACE NOTAR QUE ESTE FORMATO ES DE TAMAÑO CARTA)

explican.

- A) Acero de refuerzo en columnas.
- B) Cimbra aparente en columnas.
- C) Impermeabilización en azoteas.
- D) Pintura vinílica.

A) ACERO DE REFUERZO EN COLUMNAS.

Este concepto tiene como clave de partida el número 402-a, su unidad de medida para fines de cuantificación y pago es el kilogramo y la cantidad a utilizar de proyecto fué de 2812.00 kg.

Se entiende este concepto como la operaciones llevadas a cabo por los medios adecuados para transportar, probar, almacenar, cortar, doblar, amarrar, soldar y armar todo el acero estructural necesario en las columnas indicadas en el proyecto.

El acero de refuerzo del elemento estructural se colocó siguiendo las indicaciones del proyecto y sus características fundamentales fueron las siguientes:

- a) Todo el material cumplió con las normas correspondientes al acero de refuerzo marcadas en el Reglamento de Construcción del D.D.F. como hace constar el fabricante.
- b) Todo el acero utilizado fué con una resistencia de fluencia

$f_y=4,200 \text{ kg/cm}^2$ (alta resistencia) a excepción de las varillas de 0.006 m de diámetro (1/4") que son de acero con una resistencia de fluencia $f_y=2,320 \text{ kg/cm}^2$ de grado estructural.

- c) El acero se colocó nuevo, de varillas corrugadas completas, limpias de oxidación, costras, pintura, aceite, tierra o desperdicios de mortero que pudieran reducir su adherencia con el concreto.

Cuando se requirió se limpió el acero con cepillo de alambre y en caso de que tuviera materias grasosas estas se limpiaron con disolvente evitando dañar las propiedades de éste.

1.- Armado.

El acero de refuerzo se instaló en la posición marcada en proyecto, cumpliendo exactamente con los recubrimientos, diámetros de varillas, separaciones de éstas, etc. y asegurándolo debidamente para evitar su desplazamiento durante los colados.

- a) Se utilizaron silletas de varillas, bloques de concreto, separadores, amarres y soldadura para garantizar su posición correcta. Se vigiló que los recubrimientos y las separaciones de varillas fueran los indicados en proyecto.

- b) Todo el acero de refuerzo se colocó con los diámetros señalados en proyecto para no alterar el número de lechos y

el cruce de varillas previstos.

- c) Cuando fue necesario se dibujaron croquis de armados importantes como cruces de varillas de refuerzo en interacciones de trabes y columnas que reflejan la interpretación correcta del proyecto. también se detallaron los pasos de instalaciones cuando éstos no se encontraban indicados.
- d) La distancia entre los lechos de varillas se marcaron con separadores de ϕ 1" para varillas iguales o menores de ϕ 1" y se utilizaron separadores del diámetro de las varillas cuando éstas fueron mayores de ϕ 1" .
- e) Las varillas no llevaron ganchos en sus extremos a excepción de lo señalado en proyecto.
- f) El anclaje del acero de refuerzo entre miembros en que existe continuidad, fué como mínimo de 40 diámetros a partir de la sección crítica o plano de intersección de estos miembros.
- g) El anclaje a la terminación de elementos estructurales donde no existe continuidad, debió ser como lo marca el proyecto.

2.- *Traslapes y juntas soldadas.*

- a) Los traslapes que se realizaron fueron únicamente con varillas menores de ϕ 1" siendo de 40 diámetros, amarrándose la zona de traslape firmemente con alambre.

No se hicieron traslapes mayores del 50% del área de acero en una misma sección del elemento estructural y en las zonas de tensión.

- b) Las varillas de diámetro mayor a una pulgada no se traslaparon sino que se conectaron de la siguiente forma:

Se aplicó el sistema de junta CADWEL para varilla de refuerzo, el cual consiste en unir los extremos de las varillas corrugadas a través de un medio de soldadura siguiendo las especificaciones marcadas por el fabricante.

3.- *Doblado.*

Todas las varillas fueron rectas salvo lo señalado en proyecto. Cuando se necesitaron dobleces se realizaron en frío sin excepción, alrededor de un perno con radio no menor de 2.5 diámetros para varillas menores de ϕ 5/8" y de 3 diámetros para varillas mayores.

El doblado de las varillas de refuerzo se efectuó según las especificaciones indicadas en proyecto.

4.- Estribos y anillos.

Los estribos y anillos se armaron conforme a lo señalado en proyecto. No se calentaron los estribos y anillos para doblarlos sino que se utilizaron dobladoras especiales para este objeto que permitieron hacer un doblado correcto de acuerdo a las especificaciones.

5.- Pruebas.

Las pruebas del acero de refuerzo cumplieron con las siguientes instrucciones:

- a) Por cada lote de 10 toneladas de un mismo diámetro, misma marca y un mismo grado, se ensayaron tres probetas.
- b) Las probetas no se tomaron de los extremos y las pruebas verificaron las características de límite de fluencia de ruptura, porcentaje de alargamiento, dimensiones en sección, corrugación y prueba de colado.
- c) Las pruebas se ejecutaron antes de la habilitación del acero y se efectuaron en un laboratorio de reconocida capacidad, entregando los resultados en un lapso de 24 horas.

- d) Los lotes de varillas en proceso de pruebas no se utilizaron en tanto no se tuviera el resultado correspondiente.
- e) Las juntas soldadas fueron radiografiadas por el laboratorio para verificar su resultado antes de proceder a cubrirlas con el concreto.
- f) Se debe hacer notar que la omisión de estas pruebas pudo ser motivo de la demolición del elemento ya colado y/o la obtención de otro tipo de pruebas con cargo al constructor.

6.- *Marca de la varilla.*

Se utilizó una sola marca que fué Sicartsa en toda la construcción, suministrada de la misma zona.

B) *CIMBRA APARENTE EN COLUMNAS.*

Este concepto tiene como clave de partida el número 403-a, su unidad de medición es el metro cuadrado y su cuantificación en proyecto es de 191.00 m². Entendiéndose como las operaciones llevadas a cabo por los medios adecuados para calcular, fabricar, cimbrar y descimbrar toda la obra falsa en que recibir el vaciado del concreto de las columnas.

La cimbra se dividió en dos grupos:

- 1.- Cimbra de contacto, la cual presenta la superficie directamente al concreto y que se fabricó de triplay de pino de 19 mm como mínimo.
- 2.- Cimbra que representa la obra falsa o de refuerzo y que sirve para armar la de contacto, así como apoyo y puntales de la misma, construida a base de polines, vigas, tablonés y elementos secundarios para formar las estructuras que soportan los entramados de los moldes. Estos elementos de apoyo fueron en su totalidad de madera.

Toda la fabricación de la cimbra cumplió con las especificaciones señaladas en las Normas Complementarias del Reglamento de Construcción del D.D.F referentes a concreto, respetando las siguientes indicaciones básicas:

- 1) Toda la cimbra se construyó de tal manera que se obtuvieron las dimensiones del elemento estructural como se indica en proyecto, siendo lo suficientemente impermeable para evitar fugas de la mezcla a través de las juntas al efectuarse los colados.
- 2) Los puntales, yugos y apoyos fueron lo suficientemente resistentes para soportar la presión del concreto fresco hasta que éste alcanzó su fraguado inicial, debiendo instalarse todos los apoyos necesarios como amarres y contraventeos para evitar

que se abriera la cimbra, así como de asegurar la correcta alineación de las columnas ya coladas.

- 3) Para protección de las aristas de los elementos de concreto armado se debió dejar chaflanes no mayores de 2 cm. excepto donde se indica lo contrario.

En las intersecciones de la columna con los otros elementos estructurales también se colocaron chaflanes de 2 cm. La estabilidad, rigidez e impermeabilidad de la cimbra se verificó en detalle antes de comenzar el colado.

- 4) Toda la madera que se utilizó fué nueva, con triplay de 19 mm de grueso como mínimo, no presentando marcas de fábrica que se pudieran imprimir al concreto, las superficies no mostraron "bolsas" o desprendimientos de la chapa, las esquinas de la hoja de triplay no tuvieron desperfectos mayores a 0.02 m. por lado.

- 5) Debido a que el proyecto indicaba un acabado de concreto aparente, se tomaron especiales precauciones para lograr que la superficie del concreto quedara libre de todo defecto, para lo cual se siguieron estas instrucciones:

- a) La cimbra colocada fué de madera laminada Ponderosa, perfectamente cepillada sin que existiesen desniveles entre las hojas.

- b) Esta cimbra se barnizo con tres capas de barniz Poly Form brillante transparente en su superficie de contacto y ésta se encontraba perfectamente seca en el momento de vaciar el concreto.
- c) Las piezas se modularon a lo largo del elemento estructural donde sus juntas se marcaron con un chaflan de 0.02 m.
- 6) En caso de que la cimbra no hubiera cumplido con las anteriores especificaciones, habría tenido que ser removida y reconstruida nuevamente sin cargos adicionales para el contratante.

Descimbrado.

Cuando el concreto adquirió la resistencia adecuada para autosostenerse y poder resistir cargas adicionales a la propia, se procedió a efectuar el descimbrado, el cual se rige dependiendo de las dimensiones y forma del elemento a descimbrar tomando en cuenta el tipo de mezcla de concreto y el clima del lugar.

La cimbra se aflojo con extremo cuidado mediante cuñas de madera de una calidad dura, ya que el empleo de barretas usadas para el desprendimiento de la cimbra daña notablemente el concreto y la propia cimbra. Cuando fué posible las piezas de bloqueo se dejaron el máximo de tiempo posible para proteger los bordes, ya que además la madera al secarse se contrae y es más fácil su separación.

Al descimbrar se evito realizarlo de manera rápida y de grandes áreas de cimbra ya que esto es peligroso para los trabajadores pudiendo dañar la estructura debido a la carga repentina. Así también se sacaron todos los clavos a medio meter o bien, si se pudieran perder dentro de la cimbra se clavaron totalmente para no causar daños al personal.

Se cuidó de que los trabajadores que no se ocuparan del descimbrado se colocaran lejos de éste para evitar accidentes.

Limpieza.

Toda la cimbra se limpio inmediatamente después del descimbrado y no hasta que se requiriera de nuevo, la cimbra de triplay se limpio con cepillo duro eliminando la lechada y polvo, recomendando no usar raspadores de metal por dañar la superficie.

Quando ésta se encontraba barnizada o reforzada con plásticos para concreto aparente se limpio con trapos húmedos y cepillo. En el momento de encontrar rajadas o agujeros éstos fueron retapados con madera y lijados posteriormente para evitar discontinuidades en la superficie del acabado.

Almacenamiento.

Una vez limpia y reparada la cimbra se aceito y posteriormente se almaceno para prevenir un posible deterioro por dejarla expuesta a la intemperie.

El método de almacenamiento y clasificación utilizado fué el de numerar las madrinas y puntales, colocándolos después con sus tableros respectivos siendo éstos estibados de canto, para su rápida localización.

Aditivos desmoldantes.

Como ya se ha venido mencionando es de suma importancia utilizar aditivos desmoldantes que nos permitan una facilidad de desmonte y evite daños a la cimbra. Estos podrían ser:

- 1.- Aceites puros.
- 2.- Cremas moldeadoras.
- 3.- Aditivos químicos desmoldantes.

De los cuales se utilizaron los aceites y aditivos químicos que fueron colocados en la cimbra con 36 horas de anticipación a su uso, cuando fué la primera vez, y se aplicó una segunda capa al momento de su empleo. En los subsecuentes requerimientos de ésta solo se realizó una aplicación normal del aditivo. En general todas las capas fueron delgadas y uniformes colocadas con rodillo, y cuando fué necesario se realizó con aspersor.

C) IMPERMEABILIZACION DE AZOTEA.

Este concepto tiene como clave de partida el número 525, su unidad de medida para fines de cuantificación y pago es el metro cuadrado, y su cantidad de proyecto fué de 99.00 m². Entendiéndolo como las operaciones llevadas a cabo por los medios adecuados para colocar en las azoteas el impermeable especificado.

Primeramente se eliminó todo el material suelto del elemento, después se sobrepuso una capa de primer sellador asfáltico Emultex T.P. a razón de 0.25 lt/m², posteriormente se colocó una capa de Asfáltex 500 en caliente con un rendimiento de 1.5 kg/m² alternando con una membrana de fibra de vidrio saturada de Permafelt, traslapando ésta 0.10 m. a favor de la corriente.

El procedimiento anterior se llevo a cabo hasta tener cuatro capas de Asfáltex alternadas con tres de fibra de vidrio. Para proteger el impermeable se cubrio su superficie con un entortado de 0.05 m. de espesor a base de mortero-arena en proporción 1:4.

D) PINTURA VINILICA.

Este concepto tiene como clave de partida el número 1401, su unidad de medida es el metro cuadrado y su cantidad de proyecto es de 557.00 m². Entendiéndolo como el conjunto de trabajos llevados a cabo con los medios adecuados para aplicar sobre los muros, plafones o elementos que

se indican en proyecto, ya sean aplanados, aparentes de concreto o yeso, pintura de tipo vinílica.

Se utilizó pintura vinílica de la marca "DUPONT" para exteriores o interiores según fuera el caso, aplicando tres capas de color blanco ostión. Antes de colocar la pintura sobre la superficie ésta se preparó de la siguiente forma:

- 1.- Se verificó que estuviera totalmente seca.
- 2.- A fin de desprender las partículas sueltas se cepillo la superficie.
- 3.- Las pequeñas grietas u hoquedades se sellaron con resina vinílica y agua en proporción 1:1.

Las áreas a pintar fueron delimitadas perfectamente para evitar la superposición de pintura, rebajándola únicamente con el agua necesaria, indicada la proporción por el fabricante, debido a que si se utiliza cal, blanco de España o similar para rebajarla se altera su calidad.

El acabado final fué supervisado en detalle para cuidar que la pintura no presentara escurridos, burbujas, arrugas, ni huellas de brocha.

IV.2.- PRESUPUESTO.

Como se ha mencionado, en síntesis un Presupuesto de costos, es el estudio por medio del cual se prevé o se presupone el importe de una obra, teniendo en cuenta que resulta de la mayor importancia para el contratista el calcular con la mayor exactitud este costo.

Actualmente para lograr la mejor ejecución de una obra es necesario realizar una planeación minuciosa de cada paso del proyecto, antes de que éste se inicie, escogiendo los recursos idóneos para ejecutar una obra definida, previo análisis de la misma.

Como ya se explicó en el anterior subcapítulo, dentro del Presupuesto deberán quedar incluidas todas aquellas cantidades de obra que intervendrán en el desarrollo de una construcción. También dentro del Presupuesto, se tendrá una influencia directa de la mano de obra o rendimiento, que es sumamente variable y susceptible a modificarse según el clima, altitud, latitud y en general estará sujeto a las condiciones propias de cada región y al medio ambiente circundante, que modifica el factor hombre.

IV.2.1.- INTEGRACION DEL PRESUPUESTO.

Para elaborar el Presupuesto se deben calcular las cantidades de obra, que se irán integrando dentro de un formato, el que nos dará como resultado el costo total de la obra. Para una mejor comprensión y

análisis del Presupuesto, los conceptos como se indicó anteriormente, se dividen en partidas.

La manera más utilizada de elaborar este Presupuesto, es con la ayuda de un formato preestablecido, el cual se presenta en la fig. No. 9, que no es más que un complemento al Catálogo de Conceptos.

Las partes principales que integran un Presupuesto, aparte de lo ya señalado en el Catálogo de Conceptos es:

Precio Unitario.-

Se considera como la remuneración o pago en moneda, que el contratante cubre al contratista, por unidad de obra y por conceptos de trabajo que ejecute, de acuerdo a las especificaciones.

Importe.-

Es el costo total de cada partida obtenido de multiplicar el volumen estimado por su correspondiente Precio Unitario.

IV.2.2.- ANALISIS DEL PRECIO UNITARIO.

Para la elaboración del Precio Unitario es recomendable, conocer a fondo las naturaleza de los recursos, tanto humanos como de maquinaria y de materiales, así como la disponibilidad de los mismos.

OBRA:					
LUGAR:					
FECHA:					HOJA NUM. _____
PART	C O N C E P T O.	UNID	CANTIDAD	P. U.	IMPORTE.
SUBTOTAL				\$	

FIG. No. 9 FORMATO TIPO PARA PRESUPUESTO
 (SE HACE NOTAR QUE ESTE FORMATO ES DE TAMAÑO CARTA)

Los principales rublos que integran un Precio Unitario son:

- A.- Costo Directo.
- B.- Costo Indirecto.
- C.- Costo de Financiamiento.
- D.- Utilidad.

Se presenta en la fig. No. 10 un formato típico de éste.

A continuación se presentan en forma más detallada los conceptos antes citados.

A.- Costo Directo.

Es el resultado de sumar las erogaciones que para realizar un concepto de obra, se efectúan por concepto de materiales y mano de obra; incluyendo elementos auxiliares como pueden ser herramientas y equipos.

Por lo que se refiere a mano de obra se considera además del salario mínimo, las prestaciones obreras según la Ley Federal del Trabajo, Seguro Social, Instituto de Fomento Nacional para la Vivienda y otros, los que enseguida se explican.

Costo de la Mano de Obra.

Como se ha mencionado la mano de obra es el factor humano que influye de manera importante en el Precio Unitario, dentro del costo directo y es el resultado de prorratar el pago de los trabajadores que

CONCEPTO: _____ _____ _____ _____ _____	CLIENTE: _____ CONCURSO No.: _____ OBRA: _____ LUGAR: _____ FORMULO: _____ FECHA: _____
HOJA No.: _____	

JORNADA DE 8:00 HORAS.	OBRA:	UNIDAD:
------------------------	-------	---------

	PART.	CONCEPTO	UNIDAD	CANT.	COSTO	IMPORTE
M A T E R I A L E S						

IMPORTE DE MATERIALES \$ _____

	PART.	CONCEPTO	UNIDAD	CANT.	COSTO	IMPORTE
M A N O D E O B R A						

IMPORTE DE MANO DE OBRA \$ _____

	PART.	CONCEPTO	UNIDAD	CANT.	COSTO	IMPORTE
E Q . Y H E R R .						

FIRMA DEL REPRESENTANTE LEGAL _____ _____	<table style="width: 100%;"> <tr> <td>IMPORTE DE EQ. Y HERR.</td> <td style="text-align: right;">\$</td> <td>_____</td> </tr> <tr> <td>COSTO DIRECTO</td> <td style="text-align: right;">\$</td> <td>_____</td> </tr> <tr> <td>INDIRECTOS Y UTILIDAD</td> <td style="text-align: right;">\$</td> <td>_____</td> </tr> <tr> <td>PRECIO UNITARIO</td> <td style="text-align: right;">\$</td> <td>_____</td> </tr> </table>	IMPORTE DE EQ. Y HERR.	\$	_____	COSTO DIRECTO	\$	_____	INDIRECTOS Y UTILIDAD	\$	_____	PRECIO UNITARIO	\$	_____
IMPORTE DE EQ. Y HERR.	\$	_____											
COSTO DIRECTO	\$	_____											
INDIRECTOS Y UTILIDAD	\$	_____											
PRECIO UNITARIO	\$	_____											

intervienen de forma directa en la obra, entre las unidades de producción ejecutadas en el tiempo para el cual se ha calculado dicha remuneración.

Esta remuneración se llama salario, considerado como la retribución que recibe una persona por su trabajo realizado. Dentro del proyecto se aplican tres tipos de salario para el análisis del costo directo, tomando como base que al personal se le pagara "por día", es decir, que se le asigna una cantidad fija por jornada normal de trabajo conforme a la Ley.

- a) Salario Diario o Nominal, que se paga al trabajador por día transcurrido, incluyendo domingos, vacaciones y días festivos.
- b) Salario Mínimo, establecido por la Comisión Nacional de Salarios Mínimos como salario diario mínimo obligatorio, para las vigencias, zonas y categorías de trabajadores que ella misma establece, según se señala en los artículos 90 y 94 de la Ley Federal del Trabajo; aplicando en nuestro caso los vigentes en noviembre de 1970.
- c) Salario Real, es la erogación total del contratista que se cubre por día trabajado, en el que se incluyen los pagos directos al trabajador, prestaciones en efectivo y en especie, pago de impuestos y pago a instituciones de beneficio social (IMSS).

Lo anterior queda englobado dentro de un coeficiente llamado "factor de salario real" el cual al ser multiplicado por el salario base del obrero nos da como resultado el salario real por determinar. En general se calculan dos tipos diferentes de factores, uno para salarios mínimos y otro para salarios mayores al mínimo.

Enseguida se presenta en la fig. No. 11 el análisis realizado para la obtención del factor de salario real, basándose en la Ley Federal del Trabajo (LFT), Ley del Seguro Social (LSS), y Ley de Ingresos de la Federación (LIF).

Nota: Como en la fecha en que se construyó esta Central todavía Teléfonos de México era una empresa paraestatal se consideró el contrato de obra pública por lo que no se incluyó el factor por cuotas al INFONAVIT (5% según el artículo 136 de la Ley Federal del Trabajo) en el análisis. Según lo indica el Diario Oficial del 26 de Octubre de 1972, siendo aportado en su totalidad por la constructora.

ANALISIS DEL FACTOR DE SALARIO REAL

C O N C E P T O	PARA SALARIO MINIMO	PARA SALARIO MAYOR AL MINIMO
Días del calendario. (Art. 83 LFT)	365.25	365.25
Días de aguinaldo. (Art. 87 LFT)	15.00	15.00
Días por prima vacacional. (Art. 76 y 80 LFT) 0.25x6 días vacaciones mínimas	1.50	1.50
DIAS REALMENTE PAGADOS. (D.P.R.) Suma	381.75	381.75
Días domingo. (Art. 69 LFT)	52.00	52.00
Días de vacaciones. (Art. 76 LFT)	6.00	6.00
Días de enfermedad no profesional	2.00	2.00
Días perdidos por condiciones de clima	3.00	3.00
Días festivos oficiales (Art 74 LFT)	6.17	6.17
Días por costumbre.	2.00	2.00
Días por condiciones sindicales.	1.00	1.00
DIAS NO LABORABLES AL AÑO. (D.N.L.). Suma	72.17	72.17
DIAS LABORADOS AL AÑO. (D.L.A.) (Días del calendario) - (DNL) (365.25) - (72.17) =	293.08	293.08
Cuota I.M.S.S. (Art. 32, 78 y 79 LSS) (23.6621 % Y 19.1621 %) x (DRP) =	90.3300	73.1513
Impuesto sobre remuneraciones pagadas. (Art. 2 LIF) 1.0 % X (DRP) =	3.8175	3.8175
Guarderías. (Art.190 y 191 LSS) 1.0 % X (DRP) =	3.8175	3.8175
DIAS EQUIVALENTES, PRESTACIONES E IMPUESTOS AL AÑO. (D.P.I.) Suma	97.9650	80.7863
DIAS EQUIVALENTES DE COSTO ANUAL (D.E.C.A.) = (D.R.P.) + (D.P.I.) =	479.715	462.5363
F A C T O R D E S A L A R I O R E A L.		
(D.E.C.A.) / (D.L.A.) =	1.6368	1.5782

Fecha: 29 de noviembre de 1990.

Una vez establecido el factor de salario real consideramos el tabulador de salarios publicado por la Comisión Nacional de Salarios Mínimos, para salarios mínimos generales y profesionales, vigentes en noviembre de 1990 en el Estado de México, área geográfica C, fijados en base al artículo 570 de la Ley Federal del Trabajo. Los cuales se indican en la fig. No. 12 donde aparecen solamente las categorías necesarias en la ejecución del proyecto.

En la construcción se tuvieron distintos niveles en el personal como cabos, oficiales y peones organizados en cuadrillas, dependiendo del tipo de trabajo a ejecutar, por lo que se aplicó un sobresueldo para obtener el costo directo del destajo correspondiente, indicado en la fig. No. 12.

Se presentan en la fig. No. 13 cinco ejemplos de integración de cuadrillas desglosadas por jornada, todo con la finalidad de facilitar el análisis del Precio Unitario referente a mano de obra. En este punto es importante resaltar que al momento de establecer el rendimiento de las cuadrillas para las distintas partidas, se tomo en cuenta la ubicación de la obra, las condiciones climáticas, el medio socio-económico, los elementos técnicos y sobre todo la experiencia en cuanto a estadísticas en rendimientos.

T A B U L A D O R D E S A L A R I O S .

Fecha: 29/nov/90

No.	CATEGORIA	SALARIO BASE	FACTOR SALARIO REAL	SOBRE SUELDO	SALARIO REAL
1	PEON	9,920.00	1.6368	6,300.00	22,537.00
2	ALBANIL	14,485.00	1.5782	19,000.00	41,860.00
3	AYUDANTE U OPERADOR	12,400.00	1.5782	8,500.00	28,069.00
4	OF. CARPINTERIA O.N.	13,475.00	1.5782	16,000.00	37,266.00
5	OF. FIERRERO	13,945.00	1.5782	16,000.00	38,008.00
6	OF. PLOMERO	13,880.00	1.5782	16,000.00	37,905.00
7	OF. ELECTRICISTA	14,150.00	1.5782	16,000.00	38,332.00
8	OF. AZULEJERO	14,150.00	1.5782	16,000.00	38,332.00
9	OF. PINTOR	13,815.00	1.5782	16,000.00	37,803.00
10	OF. HERRERO	13,945.00	1.5782	16,000.00	38,008.00
11	OF. CARPINTERO O.B.	14,215.00	1.5782	16,000.00	38,434.00
12	OF. COLOCADOR	14,150.00	1.5782	16,000.00	38,332.00
13	CHOFER CAMION	14,820.00	1.5782	16,000.00	39,389.00
14	CABO	15,425.00	1.5782	19,000.00	43,344.00

ANALISIS DEL COSTO DE MANO DE OBRA POR CUADRILLA.

Fecha: 29/nov/90.

Unidad: JORNADA

CONCEPTO	UNIDAD	CANTIDAD	COSTO	IMPORTE
Cuadrilla # 2:				
Albañil.	Jornada	1.00	41,860.00	41,860.00
Peón.	Jornada	1.00	22,537.00	22,537.00
Cabo 25 %	Jornada	0.25	43,344.00	10,836.00
			Suma:	75,233.00
Cuadrilla # 3:				
Of. carpintero	Jornada	1.00	37,266.00	37,266.00
Ayudante.	Jornada	1.00	28,069.00	28,069.00
Cabo 25 %	Jornada	0.25	43,344.00	10,836.00
			Suma:	76,171.00
Cuadrilla # 4:				
Of. fierrero.	Jornada	1.00	38,008.00	38,008.00
Ayudante.	Jornada	1.00	28,069.00	28,069.00
Cabo 25 %	Jornada	0.25	43,344.00	10,836.00
			Suma:	76,913.00
Cuadrilla # 6:				
Albañil.	Jornada	1.00	41,860.00	41,860.00
Peón.	Jornada	4.00	22,537.00	90,148.00
Cabo 25 %	Jornada	0.25	43,344.00	10,836.00
			Suma:	142,844.00
Cuadrilla # 11:				
Of. pintor.	Jornada	1.00	37,803.00	37,803.00
Ayudante.	Jornada	1.00	28,069.00	28,069.00
Cabo 5 %	Jornada	0.05	43,344.00	2,167.20
			Suma:	68,039.20

B.- Costo Indirecto.

Los costos indirectos aplicables a una obra o a los diversos conceptos de trabajo que forman parte de la misma, son todos aquellos gastos generales que por su naturaleza intrínseca son de aplicación a todos y a cada uno de los conceptos de trabajo que forman parte de una obra determinada, es decir, los gastos generales que ejerce la empresa para hacer posible el seguimiento de todas las operaciones de la obra a su cargo.

Los costos indirectos los podemos dividir en dos grupos.

- I) Costos indirectos de obra. Es la suma de todos los gastos que son de aplicación a todos los conceptos de una obra en especial. Teniendo para esto:

- a) *Administración de Obra.-*

Son aquellos que representan la estructura ejecutiva, técnica, administrativa, y de asesores de la obra.

También se incluyen los gastos por instalaciones y por obras provisionales, fletes y acarreos, gastos de oficina (papelería, correo, teléfono, fax, copiadora, suscripciones y cuotas, etc.), varios (sindicatos, amortizaciones y consumos de equipo y herramienta de talleres, control de calidad, letreros en general, servicios médicos de emergencia, rupturas y reposiciones).

~~b) Fianzas y Seguros.-~~

Se involucran dentro de este grupo a todas las erogaciones motivadas por los aspectos de fianzas, seguros, multas, recargos, regalías por el uso de patentes, etc.. En general son aquellos gastos obligatorios para la operación de la empresa y convenientes para la dilución de riesgos.

II) Costo indirecto de operación. La suma de los gastos que por su naturaleza, son aplicables a todas las obras efectuadas en un lapso determinado; considerando los siguientes incisos:

a) *Administración de Oficinas Centrales.-*

Cubre los gastos sobre los honorarios y sueldos del personal técnico-administrativo que esten encargados de dirigir, controlar y vigilar todas las operaciones de la propia empresa.

Aquí entran los alquileres, mantenimiento y depreciaciones (depreciaciones y/o renta de los inmuebles, equipo mobiliario de oficina, equipo de transporte; servicios como teléfono, luz, correo, computadoras, tenencias y placas de vehículos). Obligaciones y seguros (Suscripciones y cuotas a la Cámara Nacional de la Industria de la construcción, Secretaría de Programación y Presupuesto. Seguros de vida, de vehículos y oficinas contra robo, incendios y otros. Obligaciones y prestaciones del personal de oficina como Seguro Social, INFONAVIT, vacaciones, aguinaldo, gratificaciones). Materiales de consumo (Combustibles y lubricantes de vehículos asignados a la oficina,

papelería, copiadora, artículos para la limpieza, pasajes). Capacitación y promociones (Por ley, los empleados y trabajadores tienen derecho a capacitarse y por otro lado, la organización requiere promocionarse para aumentar su mercado de trabajo).

b) *Imprevistos.*

En toda obra, se presentan una serie de eventos que afectan su costo, y que sin embargo, no es posible traducir con precisión al momento de formular un presupuesto.

El criterio correcto de estimación de imprevistos, consistirá en tratar de suponer con alguna base razonable, los cargos de previsión para el mayor número posible de contingencias, reduciendo a un mínimo aceptable el factor marginal que se supone servirá para cubrir en alguna proporción los riesgos verdaderamente imprevisibles.

Podemos fijar como causa de costos imprevistos a ciertas demoras y suspensiones de trabajo por conflictos obrero-patronales, atraso en suministro de materiales, mano de obra y equipo; o escases de dichos elementos, accidentes, modificaciones al proyecto, erogaciones extras por extravíos, robos y pérdidas, errores y omisiones en presupuesto y programa, etc.

C.- Costo de Financiamiento.

Antes y durante la ejecución de los trabajos de construcción se efectúan fuertes erogaciones, es decir, por ejemplo cuando se excavan los primeros metros cúbicos, se ha hecho ya una erogación considerable. Mientras la estricta vigilancia y supervisión de las inversiones de la obra, obliga a un cierto lapso para cobrar la obra ejecutada.

El costo financiero que las dos consideraciones anteriores provocan obligan al contratista, a requerir recursos financieros a Tasas Activas, cuyo costo actual (si no se consideran en forma adecuada), puede superar con mucho, a la utilidad supuesta.

El monto de los financiamientos dependerá, en cada caso particular, de la relación que exista entre el programa previsto de erogaciones y el programa esperado de ingresos, dependiendo el primero del Programa General de la obra, y el segundo de la forma de pago establecida en el contrato.

La manera conveniente de calcular el costo de financiamiento es, apoyándose en un flujo de caja (cash-flow), en el que se registra en función del tiempo, el programa de egresos y recuperaciones esperado. Posteriormente se obtienen las diferencias, entre estos egresos e ingresos, se acumulan y se multiplican por la tasa de interés vigente en el momento de efectuar el análisis. En la fig. No. 14 se muestra el análisis del costo financiero realizado para la Central Atarasquillo.

ANALISIS DE COSTO FINANCIERO.

Costo total de la obra _____	\$ 315'282,687.00
Menos 30 % de anticipo _____	\$ 94'584,806.00
	<hr/>
	\$ 220'697,881.00

Costo C.P.P. = 5.25 % (Costo porcentual promedio, fijado por el Banco de México.)

$$\$ 220'697,881.00 \times 5.25 \% = \$ 11'586,639.00$$

$$\$ 11'586,639.00 / 315'282,687.00 = 0.0367$$

Por lo que el factor de financiamiento fué del 3.67 %

Obra: Central tipo D-4000 Especial
Atarasquillo, México.

Fecha: 29 de noviembre de 1990.

(FIG. No. 14)

D.- *Utilidad.*

Se define literalmente como el provecho, interés o fruto que se obtiene de una cosa en lo físico o en lo moral.

Dentro de la Industria de la Construcción, la utilidad no es un número fijado arbitrariamente, por el contrario, las empresas deben considerar para fijar éste: el pago de impuestos a que está sujeta, el efecto de la inflación, mismo que las leyes hacendarias de nuestro país ya toman en cuenta. Así mismo, la participación que de ella deben hacer por ley, a los trabajadores.

La utilidad se expresa como un porcentaje de la suma del costo directo total y de los costos indirectos, siendo el criterio de valuación más significativo el que se basa en el grado de riesgo a que estará sujeto el contratista. Otros factores circunstanciales que pueden influir en la determinación del porcentaje de utilidad pueden ser: el grado de dificultad técnica de la obra, la localización de la misma, el plazo en que debe ejecutarse, la magnitud de la misma, etc.

A continuación se desglosa el estudio por el cual se determinó el porcentaje aplicado en el Precio Unitario referente al costo indirecto, costo de financiamiento y utilidad, fig. No. 15.

ANALISIS DE INDIRECTOS Y UTILIDAD

Sobre el costo directo en porcentaje

INDIRECTOS DE OBRA:

Administración de obra	7.00	%
Fianzas	1.00	%
Seguros	1.00	%

INDIRECTOS GENERALES:

Administración oficinas centrales	6.00	%
Imprevistos	1.32365	%

COSTO DE FINANCIAMIENTO: * 3.67 %

UTILIDAD:

$$U' = \frac{U}{(1.0 - I.S.R.)} = 7.00 \%$$

En donde:

- U' = Utilidad global.
- U = Utilidad neta.
- I.S.R. = Impuesto sobre la renta.**

$$S.P.F. \quad 0.5 \% \times "A" = 0.00635 \%$$
$$S = 27.00 \%$$

Por ciento de aumento al C.D.
Para dar el Precio Unitario.
S = Suma de porcentajes.

$$A = \frac{100 + S}{100}$$

* Se presentó el análisis de costo financiero.
** Se aplicó el porcentaje correspondiente de acuerdo a la tarifa señalada en la Ley de Impuesto Sobre la Renta.

IV.2.3.- EJEMPLOS DE PRECIO UNITARIO.

Del Catálogo de Presupuesto se tomaron cinco conceptos para exponer los elementos que conforman el Precio Unitario, sus alcances y limitaciones. Los cuales fueron:

- A.- Concreto de cimentación en zapatas.
- B.- Acero de refuerzo en columnas.
- C.- Cimbra en columnas.
- D.- Impermeabilización de azoteas.
- E.- Pintura vinílica.

A.- CONCRETO DE CIMENTACION EN ZAPATAS.

La unidad de medición para efectos de cuantificación y pago será el metro cúbico medido en planos y en unidades enteras.

En el Precio Unitario de este concepto se debe considerar lo siguiente:

- 1.- La fabricación, transporte y movimientos del concreto, ya sea premezclado o hecho en obra.
- 2.- Las operaciones del colado, vibrado y curado del concreto.
- 3.- El costo del concreto no aprobado por mal revenimiento.
- 4.- El costo de todas las pruebas de laboratorio solicitadas.
- 5.- El costo del uso de todos los equipos y herramientas necesarias, en la operación de este concepto.
- 6.- El costo de las demoliciones, acarreos y trabajos que resulten, si el concreto no satisface las pruebas y requisitos indicados.
- 7.- El uso de lonas necesarias en caso de lluvias.
- 8.- El uso de aditivos en caso de ser solicitados.
- 9.- El costo de curado del concreto.
- 10.- El costo de la mano de obra de las operaciones del concepto.
- 11.- El costo excedente por transportación y suministros de materiales de fuentes lejanas a la localidad de la obra.

El Precio Unitario por metro cúbico es de:

P.U. / M³ = \$ 264,205.57

A continuación se presenta el análisis de Precio Unitario desglosado de este concepto.

ANALISIS DE PRECIO UNITARIO

CONCEPTO:

CLAVE 308-B

CONCRETO DE CIMENTACION EN ZAPATAS

CLIENTE: _____

CONCURSO No.: _____

OBRA: CENTRAL TIPO D-4000

LUGAR: ATARASQUILLO, EDO. MEX.

FORMULO: _____

FECHA: 29 NOV. 1990 HOJA No.: _____

JORNADA DE 8:00 HORAS. OBRA: _____ UNIDAD: M³

	PART.	CONCEPTO	UNIDAD	CANT.	COSTO	IMPORTE
M A T E R I A L E S		Concreto elaborado en sitio				
		F'c = 250 kg/cm ² .	M ³	1.05	171,348.54	179,915.97
		Pruebas de laboratorio en concreto.	M ³	1.00	1,000.00	1,000.00
		Agua.	M ³	0.20	1,000.00	200.00

IMPORTE DE MATERIALES \$ 181,115.97

	MANO DE OBRA	CONCEPTO	UNIDAD	CANT.	COSTO	IMPORTE
		Cuadrilla No. 6.	Jor.	0.1667	142,844.00	23,812.09

IMPORTE DE MANO DE OBRA \$ 23,812.09

	EQ. Y HERR.	CONCEPTO	UNIDAD	CANT.	COSTO	IMPORTE
		Herramienta menor.	%	3.00	23,812.09	714.36
		Vibrador para concreto.	Hora.	0.40	5,983.64	2,393.46

IMPORTE DE EQ. Y HERR. \$ 3,107.82

FIRMA DEL REPRESENTANTE LEGAL

COSTO DIRECTO	\$	208,035.88
INDIRECTOS Y UTILIDAD (27 %)	\$	56,169.69
PRECIO UNITARIO	/ M ³ \$	264,205.57

B.- ACERO DE REFUERZO EN COLUMNAS.

La unidad de medición para efectos de cuantificación y pago será el kilogramo medido en planos, con pesos teóricos y unidades enteras.

Para el análisis de éste Precio Unitario se consideró lo siguiente:

- 1.- El transporte y movimientos horizontales y verticales del acero.
- 2.- La mano de obra de el corte, dobléz, amarre y armado del acero.
- 3.- Los desperdicios, traslapés, ganchos, silletas, separadores, alambre, y todos los accesorios necesarios para este concepto.
- 4.- El uso de las herramientas y equipos necesarios.
- 5.- Los empalmes de varilla, ya sean estos por el método Cadwell, Lenton y/o Unesva.
- 6.- Las pruebas de laboratorio necesarias.

El Precio Unitario por kilogramo es de :

P.U. / Kg = \$ 2,471.53

A continuación se anexa el análisis de Precio Unitario desglosado de este concepto.

ANALISIS DE PRECIO UNITARIO

CONCEPTO: _____ CLAVE 402-A _____ ACERO DE REFUERZO EN COLUMNAS. _____ _____ _____	CLIENTE: _____ CONCURSO No.: _____ OBRA: CENTRAL TIPO D - 4000 LUGAR: ATARASQUILLO, EDO. MEX. FORMULO: _____ FECHA: 29 NOV. 1990 HOJA No.: _____
--	---

JORNADA DE 8:00 HORAS.	OBRA:	UNIDAD: KG.
------------------------	-------	-------------

	PART.	CONCEPTO	UNIDAD	CANT.	COSTO	IMPORTE
M A T E R I A L E S		Acero.	Kg.	1.05	1,335.00	1,401.75
		Alambre recocido cal # 18.	Kg.	0.03	1,696.00	50.88
		Soldadura de varilla con arco eléctrico.	Pza.	0.0015	38,500.00	57.75

IMPORTE DE MATERIALES \$ 1,510.38

	MANO DE OBRA	CONCEPTO	UNIDAD	CANT.	COSTO	IMPORTE
		Cuadrilla No. 4	Jor.	0.0055	76,913.00	423.02

IMPORTE DE MANO DE OBRA \$ 423.02

	EQ. Y HERR.	CONCEPTO	UNIDAD	CANT.	COSTO	IMPORTE
		Herramienta menor.	%	3.00	423.00	12.69

IMPORTE DE EQ. Y HERR. \$ 12.69

FIRMA DEL REPRESENTANTE LEGAL _____ _____	<table style="width: 100%; border-collapse: collapse;"> <tr> <td style="width: 70%;">COSTO DIRECTO</td> <td style="width: 30%; text-align: right;">\$ 1,946.09</td> </tr> <tr> <td>INDIRECTOS Y UTILIDAD (27 %)</td> <td style="text-align: right;">\$ 525.44</td> </tr> <tr> <td>PRECIO UNITARIO / Kg.</td> <td style="text-align: right;">\$ 2,471.53</td> </tr> </table>	COSTO DIRECTO	\$ 1,946.09	INDIRECTOS Y UTILIDAD (27 %)	\$ 525.44	PRECIO UNITARIO / Kg.	\$ 2,471.53
COSTO DIRECTO	\$ 1,946.09						
INDIRECTOS Y UTILIDAD (27 %)	\$ 525.44						
PRECIO UNITARIO / Kg.	\$ 2,471.53						

C.- CIMBRA EN COLUMNAS.

La unidad de medición para efectos de cuantificación y pago será el metro cuadrado de superficie de contacto, según medidas de planos y en unidades enteras.

Para el análisis de éste Precio Unitario se debe considerar lo siguiente:

- 1.- El cálculo de la obra falsa.
- 2.- El material de la obra falsa y todos sus accesorios y elementos de refuerzo necesarios.
- 3.- Los aditivos y aceites usados en la superficie de contacto.
- 4.- La mano de obra de toda la fabricación, cimbrado y descimbrado de la obra falsa.
- 5.- El uso de las herramientas y equipos necesarios.
- 6.- Los movimientos horizontales y verticales de la obra falsa.

El Precio Unitario por metro cuadrado es de :

$$\text{F.U.} / \text{M}^2 = \$ 30,666.68$$

A continuación se anexa el análisis de Precio Unitario desglosado de este concepto.

ANALISIS DE PRECIO UNITARIO

CONCEPTO: _____ CLAVE 403-A _____ CIMBRA EN COLUMNAS. _____ _____ _____	CLIENTE: _____ CONCURSO No.: _____ OBRA: CENTRAL TIPO D - 4000 LUGAR: ATARASQUILLO, EDO MEX. FORMULO: _____ FECHA: 29 NOV. 1990 HOJA No.: _____
---	---

JORNADA DE 8:00 HORAS.	OBRA:	UNIDAD: M ²
------------------------	-------	------------------------

	PART.	CONCEPTO	UNIDAD	CANT.	COSTO	IMPORTE
MATERIALES		Madera de contacto (triplay 16 mm.) 1/C.	M ²	0.20	22,500.00	4,500.00
		Madera para cimbra.	Pt.	3.00	1,585.00	4,755.00
		Chaflan 1".	Pza.	0.50	1,200.00	600.00
		Clavo de 2 1/2".	Kg.	0.35	2,125.00	743.75
		Alambre recocido, cal # 18.	Kg.	0.10	1,696.00	169.60
		Diesel.	Lt.	0.50	600.00	300.00

IMPORTE DE MATERIALES \$ 11,068.35

	PART.	CONCEPTO	UNIDAD	CANT.	COSTO	IMPORTE
MANO DE OBRA		Cuadrilla No. 3	Jor.	0.1667	76,171.00	12,697.71

IMPORTE DE MANO DE OBRA \$ 12,697.71

	PART.	CONCEPTO	UNIDAD	CANT.	COSTO	IMPORTE
EQ. Y HERR.		Herramienta menor.	%	3.00	12,697.71	380.93

FIRMA DEL REPRESENTANTE LEGAL	

IMPORTE DE EQ. Y HERR.	\$ 380.93
COSTO DIRECTO	\$ 24,146.99
INDIRECTOS Y UTILIDAD (27 %)	\$ 6,519.69
PRECIO UNITARIO / M ²	\$ 30,666.68

D.- IMPERMEABILIZACION DE AZOTEAS.

La unidad de medición para efectos de cuantificación y pago será el metro cuadrado medido en planos y con unidades enteras, no se tomarán en consideración los traslapes, cortes ni desperdicios.

Para el análisis de éste Precio Unitario se debe tomar en cuenta lo siguiente:

- 1.- La mano de obra de la aplicación.
- 2.- Los movimientos horizontales y verticales de los materiales.
- 3.- Los materiales necesarios.
- 4.- El uso de las herramientas necesarias.
- 5.- Las pruebas de inundación de azoteas.
- 6.- Los refuerzos en coladeras, tubos y registros.
- 7.- La limpieza final.

El Precio Unitario por metro cuadrado es de :

P.U. / M² = \$ 25,412.07

En seguida, se anexa el análisis de Precio Unitario desglosado de este concepto.

ANALISIS DE PRECIO UNITARIO

CONCEPTO: _____

 CLAVE 525

 IMPERMEABILIZACION DE AZOTEAS.

CLIENTE: _____
 CONCURSO No.: _____
 OBRA: CENTRAL TIPO D - 4000.
 LUGAR: ATARASQUILLO, EDO. MEX
 FORMULO: _____
 FECHA: 29 NOV. 1990 HOJA No.:

JORNADA DE 8:00 HORAS. OBRA: _____ UNIDAD: M²

	PART.	CONCEPTO	UNIDAD	CANT.	COSTO	IMPORTE
MATERIALES		Primario sellador.	Lt.	0.10	1,446.00	144.60
		Asfaltex 500.	Kg.	3.00	540.00	1,620.00
		Fibra de vidrio saturado permafelt.	M ²	3.50	1,167.00	4,084.50
		Arena.	M ³	0.005	22,500.00	112.50
		Diesel.	Lt.	1.00	600.00	600.00

IMPORTE DE MATERIALES \$ 6,561.60

MANO DE OBRA						
		Cuadrilla No. 2.	Jor.	0.1625	75,233.00	12,225.36

IMPORTE DE MANO DE OBRA \$ 12,225.36

EQ. Y HERR.						
		Herramienta menor	%	10.00	12,225.36	1,222.54

FIRMA DEL REPRESENTANTE LEGAL

IMPORTE DE EQ. Y HERR.	\$	1,222.54
COSTO DIRECTO	\$	20,009.50
INDIRECTOS Y UTILIDAD (27 %)	\$	5,402.57
PRECIO UNITARIO / M ²	\$	25,412.07

E.- PINTURA VINILICA.

La unidad de medición para efectos de cuantificación y pago será el metro cuadrado medido en planos y con unidades enteras; no importando el nivel de aplicación.

Para este análisis se deben considerar los siguientes puntos:

- 1.- El suministro de la pintura.
- 2.- La mano de obra de la preparación del elemento a pintar y de la aplicación.
- 3.- Todos los materiales necesarios para la preparación.
- 4.- El uso de las herramientas, así como de las amacas, tendidos y andamios o escaleras necesarias.
- 5.- La aplicación de las muestras iniciales.
- 6.- El análisis del laboratorio.
- 7.- La protección a pisos, lambrines o elementos varios.
- 8.- La limpieza final de áreas de trabajo.

El Precio Unitario por metro cuadrado es de :

P.U. / M² = \$ 5,845.07

Se anexa el análisis de Precio Unitario de este concepto.

ANALISIS DE PRECIO UNITARIO

CONCEPTO: _____ CLAVE 1401 _____ PINTURA VINILICA. _____ _____ _____	CLIENTE: _____ CONCURSO No.: _____ OBRA: CENTRAL TIPO D - 4000 LUGAR: ATARASQUILLO, EDO. MEX. FORMULO: _____ FECHA: 29 NOV. 1990. HOJA No.: _____
--	---

JORNADA DE 8:00 HORAS.	OBRA:	UNIDAD: M ²
------------------------	-------	------------------------

	PART.	CONCEPTO	UNIDAD	CANT.	COSTO	IMPORTE
M A T E R I A L E S		Pintura vinilica.	Lt.	0.25	10,000.00	2,500.00

IMPORTE DE MATERIALES \$ 2,500.00

	MANO DE OBRA	CONCEPTO	UNIDAD	CANT.	COSTO	IMPORTE
		Cuadrilla No. 11.	Jor.	0.030	68,039.20	2,041.18

IMPORTE DE MANO DE OBRA \$ 2,041.18

	EQ. Y HERR.	CONCEPTO	UNIDAD	CANT.	COSTO	IMPORTE
		Herramienta menor.	%	3.00	2,041.18	61.24

FIRMA DEL REPRESENTANTE LEGAL _____ _____ _____	IMPORTE DE EQ. Y HERR. \$ 61.24
--	---------------------------------

COSTO DIRECTO	\$	4,602.42
INDIRECTOS Y UTILIDAD (27 %)	\$	1,242.65
PRECIO UNITARIO / M ²	\$	5,845.07

IV.2.4.- PRESUPUESTO DE LA CENTRAL.

Enseguida se presenta el Presupuesto total de la Central Telefónica Atarasquillo que incluye la obra del edificio, la obra exterior (barda perimetral, muro de contención, pavimentos y la cimentación para la torre de telecomunicaciones) y la obra extraordinaria, el que en su conjunto tuvo un costo total de :

\$ 4 5 1 ' 7 0 7 , 4 1 7 . 30 M.N.

**(CUATROCIENTOS CINCUENTA Y UN MILLONES SETECIENTOS SIETE MIL
CUATROCIENTOS DIEZ Y SIETE PESOS 30/100 M.N.)**

OBRA: <u>CENTRAL TELEFONICA TIPO D - 4 000.</u>					
LUGAR: <u>ATARASQUILLO, ESTADO DE MEXICO.</u>					
FECHA: <u>29 DE NOVIEMBRE DE 1990.</u>				HOJA NUM. <u>1</u>	
PART	CONCEPTO.	UNID	CANTIDAD	P. U.	IMPORTE.
	"CENTRAL TELEFONICA"				
0100	PRELIMINARES				
0102	Trazo y nivelación del área por construir.	M2	246.00	1,476.17	363,137.82
0200	EXCAVACION Y TERRACERIAS.				
0201	Excavación en cualquier material.	M3	107.00	32,656.25	3'494,218.75
0202	Acarreos.	M3	140.00	21,044.78	2'946,269.20
0203	Rellenos				
	b) Tepetate.	M3	40.00	38,118.07	1'524,722.80
0300	CIMENTACION.				
0307	Plantillas.				
	a) Concreto f'c=100 Kg./cm2.	M2	73.00	13,718.81	1'001,473.13
0308	Concreto de cimentación.				
	a) Losas	M3	14.00	261,309.33	3'658,330.62
	b) Zapatas.	M3	20.00	264,205.57	5'284,111.40
	c) Contratraves.	M3	8.00	264,205.57	2'113,644.56
	d) Muros.	M3	2.00	264,205.57	528,411.14
	e) Dados.	M3	3.00	264,205.57	792,616.71
SUBTOTAL \$					21'706,936.13

OBRA: CENTRAL TELEFONICA TIPO D - 4 000.

LUGAR: ATARASQUILLO, ESTADO DE MEXICO.

FECHA: 29 DE NOVIEMBRE DE 1990.

HOJA NUM. 2

PART	C O N C E P T O.	UNID	CANTIDAD	P. U.	IMPORTE.
0309	Acero de cimentación.				
	a) Losas.	Kg.	839.00	2,355.75	1'976,474.25
	b) Zapatas.	Kg.	1,900.00	2,399.72	4'559,468.00
	c) Contratraves.	Kg.	814.00	2,355.75	1'917,580.50
	d) Muros.	Kg.	75.00	2,355.75	176,681.25
	e) Dados.	Kg.	283.00	2,364.41	669,128.03
0310	Cimbra en cimentación.				
	a) Losas.	M2	70.00	24,393.36	1'707,535.20
	b) Zapatas.	M2	43.00	26,022.86	1'118,983.84
	c) Contratraves.	M2	52.00	24,528.30	1'275,471.60
	d) Muros.	M2	13.00	24,528.30	318,867.90
	e) Dados.	M2	24.00	29,634.80	711,235.20
0317	Pasos en cimentación.				
	c) Con tubos de asbesto.				
	1.- 1.20 X 1.00 M.	Pza.	1.00	144,655.15	144,655.15
	2.- 0.70 X 0.73 M.	Pza.	1.00	125,844.92	125,844.92
0400	ESTRUCTURA.				
0401	Concreto.				
	a) Columnas.	M3	16.00	289,240.25	4'627,844.00
	b) Trabes.	M3	54.00	289,240.25	15'618,973.50
	b-1) Losas.	M3	34.00	285,503.16	9'707,107.44
	b-2) Rampas.	M3	1.00	289,240.25	289,240.25
SUBTOTAL \$					44'945,091.03

OBRA: CENTRAL TELEFONICA TIPO D - 4 000.

LUGAR: ATARASQUILLO, ESTADO DE MEXICO.

FECHA: 29 DE NOVIEMBRE DE 1990.

HOJA NUM.: 3

PART	C O N C E P T O.	UNID	CANTIDAD	P. U.	IMPORTE.
0402	Acero de refuerzo.				
	a) Columnas.	Kg.	2,812.00	2,471.53	6'949,942.36
	b) Trabes, Losas y Rampas.	Kg.	7,005.00	2,399.72	16'810,038.60
0403	Cimbra				
	a) Columnas.	M2	191.00	30,666.68	5'857,335.88
	b) Trabes, Losas y Rampas.	M2	427.00	26,800.71	11'443,903.17
0500	ALBAÑILERIA				
0501	Castillos.				
	a) De 0.20 X 0.15 M.	ML.	265.00	29,867.42	7'914,866.30
0502	Cadenas.				
	a) De 0.20 X 0.15 M.	ML.	177.00	30,577.10	5'412,146.70
0504	Repisones.	ML.	21.00	46,471.15	975,894.15
0506	Muros.				
0506-1	Muro de tabique rojo recocido.				
	b) 0.14 M.	M2	58.00	32,461.09	1'882,743.22
0506-2	Muro de block de cemento.				
	a) intermedio 1) 15x20x40	M2	245.00	31,177.10	7'638,389.50
				SUBTOTAL	\$ 64'885,259.88

OBRA: <u>CENTRAL TELEFONICA TIPO D - 4 000.</u>					
LUGAR: <u>ATARASQUILLO, ESTADO DE MEXICO.</u>					
FECHA: <u>29 DE NOVIEMBRE DE 1990.</u>				HOJA NUM. <u>3</u>	
PART	C O N C E P T O.	UNID	CANTIDAD	P. U.	IMPORTE.
0402	Acero de refuerzo.				
	a) Columnas.	Kg.	2,812.00	2,471.53	6'949,942.36
	b) Trabes, Losas y Rampas.	Kg.	7,005.00	2,399.72	16'810,038.60
0403	Cimbra				
	a) Columnas.	M2	191.00	30,666.68	5'857,335.88
	b) Trabes, Losas y Rampas.	M2	427.00	26,800.71	11'443,903.17
0500	ALBAÑILERIA				
0501	Castillos.				
	a) De 0.20 X 0.15 M.	ML.	265.00	29,867.42	7'914,866.30
0502	Cadenas.				
	a) De 0.20 X 0.15 M.	ML.	177.00	30,577.10	5'412,146.70
0504	Repisones.				
		ML.	21.00	46,471.15	975,894.15
0506	Muros.				
0506-1	Muro de tabique rojo recocido.				
	b) 0.14 M.	M2	58.00	32,461.09	1'882,743.22
0506-2	Muro de block de cemento.				
	a) intermedio 1) 15x20x40	M2	245.00	31,177.10	7'638,389.50
				SUBTOTAL	\$ 64'885,259.88

OBRA: CENTRAL TELEFONICA TIPO D - 4'000.

LUGAR: ATARASQUILLO, ESTADO DE MEXICO.

FECHA: 29 DE NOVIEMBRE DE 1990. HOJA NUM. 4

PART	C O N C E P T O.	UNID	CANTIDAD	P. U.	IMPORTE.
0509	Firmes.				
0509-1	Firme de concreto simple.				
	c) Rugoso. 1) .05 M.	M2	4.00	17,601.22	70,404.88
0509-2	Firme de concreto armado.				
	a) Pulido. 1) .05 M.	M2	139.00	22,911.69	3'184,724.91
	d) A cuadros. 1) .05 M.	M2	39.00	23,960.68	934,466.52
0512	Endurecedor metálico en pisos.	M2	42.00	18,918.49	794,576.58
0513	Aplanado de mezcla.				
	a) Fino. 1) Simple.	M2	216.00	16,618.00	3'589,488.00
	d) Serroteado. 2) Con impermeabilizante integral.	M2	224.00	24,175.77	5'415,372.48
0515	Escalonés				
	a) Concreto. L= 1.10 M.	Pza.	5.00	28,028.04	140,140.20
0517	Bases.				
	a) Tinacos.	Pza.	2.00	278,721.88	557,443.76
0520	Registros, incluye marco y tapa.				
	b) Baja tensión. 1.- 0.60x0.60 M.	Pza.	2.00	314,476.51	628,953.02
	2.- 0.80x0.80 M.	Pza.	1.00	320,318.51	320,318.51
				SUBTOTAL \$	15'635,888.86

OBRA: CENTRAL TELEFONICA TIPO D - 4 000.

LUGAR: ATARASQUILLO, ESTADO DE MEXICO.

FECHA: 29 DE NOVIEMBRE DE 1990.

HOJA NUM. 5

PART	C O N C E P T O.	UNID	CANTIDAD	P. U.	IMPORTE.
0521	Ductos.				
0521-2	Ductos de tubo galvanizado.				
	a) 38 mm. (3 vías)	ML.	4.00	18,446.64	73,786.56
	b) 51 mm. (2 vías)	ML.	3.00	25,885.69	77,657.07
0524	Relleno y entortado de azoteas.	M2	32.00	27,989.49	845,663.68
0525	Impermeabilización de azoteas.	M2	99.00	25,412.07	2'515,794.93
0526	Enladrillado y escobillado de azoteas, incluye chaflán	M2	32.00	35,601.83	1'139,258.56
0528	Impermeabilización desplante de muros.	ML.	112.00	8,740.14	978,895.68
0530	Juntas elásticas.				
	a) Muro.	ML.	56.00	6,292.22	541,130.92
0531	Colocación de herrería.				
	a) Ducto para clima.	Pza.	2.00	79,532.14	159,064.28
	b) Marco para filtro. (2.00x1.00 M)	Pza.	1.00	105,014.45	105,014.45
	d) Marco para chimenea (0.50x0.50 M)	Pza.	1.00	79,532.14	79,532.14
	e) Marco para extractor (0.90x0.90 M)	Pza.	1.00	45,640.77	45,640.77
	f) Marco para atenuador (1.00x1.00 M)	Pza.	1.00	110,489.01	110,489.01
0534	Albañilería no incluida en conceptos anteriores.				
SUBTOTAL \$					6'671,928.05

OBRA: CENTRAL TELEFONICA TIPO D - 4 000.

LUGAR: ATARASQUILLO, ESTADO DE MEXICO.

FECHA: 29 DE NOVIEMBRE DE 1990. HOJA NUM. 6

PART	C O N C E P T O.	UNID	CANTIDAD	P. U.	IMPORTE.
	1) Dejar huecos en muro de block para ducto de aire acondicionado, filtro, chimenea, extractor, Etc. Incluye cadena perimetral.	M2	3.00	196,792.72	590,378.16
	6) Base para tanque diesel de concreto armado con varilla de ϕ 3/8" y F'c = 200 Kg/cm2.	Pza.	1.00	486,611.75	486,611.75
	8) Losa de concreto armado para lavabo 1.- Para un lavabo (.60x.50 M.)	Pza.	1.00	179,388.06	179,388.06
0600	ACABADOS.				
0601	Pisos.				
	b) Vitreos 2.- Azulejo (11x11 cm. 9 cuadros, Mca. Lamosa)	M2	4.00	59,045.68	236,182.72
	c) Plasticos 1.- Loseta vinilica	M2	84.00	37,293.45	3'132,649.80
0602	Lambrines.				
	b) Vitreos. 2.- Azulejo (11x11 cm. 9 cuadros, Mca. Lamosa)	M2	15.00	55,046.92	825,703.80
0603	Zoclos.				
	c) Plásticos. 1.- Vinilico 0.07 M.	ML	73.00	3,724.97	271,922.81
				SUBTOTAL \$	5'723,037.10

OBRA: CENTRAL TELEFONICA TIPO D - 4 000.

LUGAR: ATARASQUILLO, ESTADO DE MEXICO.

FECHA: 29 DE NOVIEMBRE DE 1990. HOJA NUM. 7

PART	C O N C E P T O .	UNID	CANTIDAD	P. U.	IMPORTE.
0608	Aislantes térmicos y acústicos.				
	c) Poliestireno de 2"	M2	52.00	20,410.70	1'061,356.40
	e) Placa de alslasol 2"	M2	32.00	20,410.70	653,142.40
0609	Techumbres.				
	d) Tejas. 3) De la region, incluye				
	mortero cemento-arena.	M2	92.00	81,949.47	7'539,351.24
0610	Recubrimientos en placa de lavabos.				
	a) Petreo. 1.- Marmol.				
	1.1.- Para un lavabo de				
	0.60x0.50 M.	Pza.	1.00	349,554.86	349,554.86
0700	ACABADOS ESPECIALES.				
0709	Resina epóxica textura casacara de	M2	215.00	20,955.00	4'505,325.00
	naranja.				
0800	HERRERIA.				
0801	Ventanas.	M2	1.00	172,639.02	172,639.02
0802	Puertas.				
	g) De máquina de emergencia.	Pza.	2.00	1'363,738.57	2'727,477.14
	o) De sala automática.	Pza.	1.00	773,387.62	773,387.62
	p) De baño.	Pza.	1.00	658,413.85	658,413.85
				SUBTOTAL \$	18'440,647.53

OBRA: <u>CENTRAL TELEFONICA TIPO D - 4 000.</u>					
LUGAR: <u>ATARASQUILLO, ESTADO DE MEXICO.</u>					
FECHA: <u>29 DE NOVIEMBRE DE 1990.</u>				HOJA NUM. <u>8</u>	
PART	C O N C E P T O.	UNID	CANTIDAD	P. U.	IMPORTE.
0803	Chambranas (Para dos hojas)	Pza.	1.00	471,093.97	471,093.97
0805	Barandales				
	c) En anden	ML.	11.00	78,855.90	867,414.90
0808	Elementos metálicos varios.				
	i) Eslabones.	Pza.	5.00	56,316.71	281,583.55
	k) Escalera marina.	Pza.	2.00	765,939.77	1'531,879.54
0810	Tapas.				
	c) En trincheras 1.- 0.73x1.40 M.	Pza.	6.00	219,043.03	1'314,258.18
	2.- 0.17x1.40 M.	Pza.	6.00	107,681.04	646,086.24
0900	VIDRIERIA.				
0908	Espejo del país con marco de aluminio.	M2	1.00	53,419.40	53,419.40
0912	Vidrio opaco gota de agua 3 mm de esp	M2	1.00	57,054.81	57,054.81
1100	CARPINTERIA.				
1101	Puertas.				
	a) Tipo 1 (Dos hojas)	Pza.	1.00	1'545,063.62	1'545,063.62
1200	CERRAJERIA				
				SUBTOTAL \$	8'767,854.21

OBRA: CENTRAL TELEFONICA TIPO D - 4 000.

LUGAR: ATARASQUILLO, ESTADO DE MEXICO.

FECHA: 29 DE NOVIEMBRE DE 1990.

HOJA NUM. 9

PART	C O N C E P T O.	UNID	CANTIDAD	P. U.	IMPORTE.
1204	Topes.	Pza.	5.00	10,199.70	50,998.50
1400	PINTURA.				
1401	Pintura vinlica	M2	557.00	5,845.07	3'255,703.99
1402	Pintura de esmalte.	M2	11.00	6,178.45	67,962.95
1500	INSTALACION HIDRAULICA Y SANITARIA.				
1502	Salida de tinacos.	Sal.	1.00	237,117.72	237,117.72
1505	Salida para muebles sanitarios.	Sal.	2.00	425,225.59	850,451.18
1507	Bajada de aguas pluviales.	NL:	4.00	80,080.65	320,322.60
1509	Salida para coladeras.				
	b) De pretil.	Sal.	1.00	101,835.51	101,835.51
	d) De baño.	Sal.	1.00	413,968.62	413,908.62
1600	MUEBLES DE BAÑO Y ACCESORIOS.				
1601	Excusados.				
	b) Con tanque acoplado.	Pza.	1.00	232,349.95	232,349.95
				SUBTOTAL \$	5'530,651.02

OBRA: CENTRAL TELEFONICA TIPO D - 4 000.

LUGAR: ATARASQUILLO, ESTADO DE MEXICO.

FECHA: 29 DE NOVIEMBRE DE 1990.

HOJA NUM. 10

PART	C O N C E P T O.	UNID	CANTIDAD	P. U.	IMPORTE.
1602	Lavabos.				
	b) De empotrar.	Pza.	1.00	100,940.22	100,940.22
1605	Coladeras.				
	b) De pretil. (Mod. CH-4954)	Pza.	1.00	293,291.09	293,291.09
	c) De baño (Mod. CH-25)	Pza.	1.00	149,515.47	149,515.47
1605-a	Accesorios sanitarios.				
	a) Cromados 1.- Portarrollos	Pza.	1.00	73,341.23	73,341.23
	2.- Portatoallas	Pza.	1.00	31,422.27	31,422.27
	3.- Ganchos	Pza.	1.00	150,204.11	150,204.11
	4.- Jabonera mod.123	Pza.	1.00	172,204.11	172,204.11
1607	Tinacos de asbesto.				
	b) Vertical Cap. 200 lts.	Pza.	1.00	346,393.11	346,393.11
1700	INSTALACION ELECTRICA.				
1703	Salida para alumbrado y contactos.				
	a) Alumbrado.	Sal.	12.00	80,327.22	963,926.64
	b) Contacto sencillo.	Sal.	5.00	84,946.29	424,731.45
	c) Contacto doble.	Sal.	4.00	79,039.53	316,158.12
1713	Sistema de tierras (Incluye cepas, conexiones, colas y registro con rejilla)	ML	114.00	44,063.54	5'023,243.56
1714	Electrodos para sistema de tierra.	Pza	5.00	460,573.51	2'302,867.55
SUBTOTAL \$					10'348,238.93

OBRA: CENTRAL TELEFONICA TIPO D - 4 000.

LUGAR: ATARASQUILLO, ESTADO DE MEXICO.

FECHA: 29 DE NOVIEMBRE DE 1990.

HOJA NUM. 11.

PART	C O N C E P T O.	UNID	CANTIDAD	P. U.	IMPORTE.
1716	Centro de carga (Incluye pastillas, y cableado al tablero de distribución general.)				
	1.- Tablero "A" tipo QO-414-M 3 fases y 4 hilos.	Sal	1.00	2'371,515.41	2'371,515.41
1723	Cajas registro de 0.15 X 0.15 m.	Pza	3.00	26,009.66	78,028.98
1800	ILUMINACION.				
1804	Lámpara fluorescente 2x38 w. tipo esquintero.	Pza	6.00	125,763.74	754,582.44
1806	Lámpara fluorescente 4x20 w. con acrílico de sobreponer.	Pza	3.00	168,552.93	505,658.79
1807	Reflector intemperie.	Pza	3.00	239,077.63	717,232.89
				SubTOTAL \$	4'427,018.51

OBRA: CENTRAL TELEFONICA TIPO D - 4.000.

LUGAR: ATARASQUILLO, ESTADO DE MEXICO.

FECHA: 29 DE NOVIEMBRE DE 1990.

HOJA NUM. 12

PART	CONCEPTO	UNID	CANTIDAD	P. U.	IMPORTE
	RESUMEN DEL EDIFICIO.				
0100	PRELIMINARES.				363,137.82
0200	EXCAVACION Y TERRACERIA.				7'965,210.75
0300	CIMENTACION.				28'080,513.40
0400	ESTRUCTURA.				71'304,385.20
0500	ALBAÑILERIA.				47'488,234.75
0600	ACABADOS.				14'069,864.03
0700	ACABADOS ESPECIALES.				4'505,325.00
0800	HERRERIA.				9'539,483.75
0900	VIDRIERIA.				110,474.21
1100	CARPINTERIA.				1'545,063.62
1200	CERRAJERIA.				50,998.50
1400	PINTURA.				3'323,666.94
1500	INSTALACION HIDRAULICA Y SANITARIA.				1'923,635.63
1600	MUEBLES DE BAÑO Y ACCESORIOS.				1'549,702.60
1700	INSTALACION ELECTRICA.				11'480,471.71
1800	ILUMINACION.				1'977,474.12
SUBTOTAL \$					205'182,392.29

OBRA: CENTRAL TELEFONICA TIPO D - 4 000.LUGAR: ATARASQUILLO, ESTADO DE MEXICO.FECHA: 29 DE NOVIEMBRE DE 1990.HOJA NUM. 13

PART	C O N C E P T O.	UNID	CANTIDAD	P. U.	IMPORTE.
	OBRA EXTERIOR.				
0100	PRELIMINARES.				
0101	Limpieza y desyerbe del terreno.	M2	754.00	2,449.22	1'846,711.88
0103	Demoliciones.				
0103-12	Demoliciones especiales.				
	p) Arboles, incluye descenraice	Pza	11.00	312,883.85	3'441,722.35
0104	Protecciones.				
	d) Tapial.	ML	14.00	19,170.33	268,384.62
0200	EXCAVACIONES Y TERRACERIAS.				
0201	Excavación en cualquier material.	M3	3.00	32,656.25	97,968.75
0203	Rellenos.				
	a) Material producto de la excavación.	M3	2.00	17,437.80	34,875.60
	b) Tepetate.	M3	252.00	38,118.07	9'605,753.64
	f) Base. Esp. 15 cm.	M3	319.00	7,410.63	2'363,990.97
0300	CIMENTACION.				
0307	Plantillas.				
	a) Concreto (F'c=100 Kg/cm2)	M2	2.00	13,718.81	27,437.62
				SUBTOTAL \$	17'686,845.43

OBRA: <u>CENTRAL TELEFONICA TIPO D - 4 000.</u>					
LUGAR: <u>ATARASQUILLO, ESTADO DE MEXICO.</u>					
FECHA: <u>29 DE NOVIEMBRE DE 1990.</u>				HOJA NUM. <u>14</u>	
PART	CONCEPTO.	UNID	CANTIDAD	P. U.	IMPORTE.
0308	Concreto de cimentación.				
	b) Zapatas.	M3	1.00	264,205.57	264,205.57
0309	Acero de cimentación.				
	b) Zapatas.	Kg.	105.00	2,399.72	251,970.60
0310	Cimbra en cimentación.				
	b) Zapatas.	M2	3.00	26,022.88	78,068.64
0400	ESTRUCTURA.				
0401	Concreto.				
	b-2) Rampas.	M2	2.00	289,240.25	578,780.50
0402	Acero de refuerzo.				
	b) Trabes, losas y rampas.	Kg	93.00	2,399.72	223,173.96
0403	Cimbra.				
	b) Trabes, losas y rampas.	M2	16.00	26,800.71	428,811.36
0500	ALBAÑILERIA.				
0506-7	Zampeado con piedra braza.	M2	74.00	45,387.40	3'358,667.60
0515	Escalones.				
	a) Concreto.	Pza	25.00	28,028.04	700,701.00
				SUBTOTAL \$	5'884,379.23

OBRA: CENTRAL TELEFONICA TIPO D - 4 000.

LUGAR: ATARASQUILLO, ESTADO DE MEXICO.

FECHA: 29 DE NOVIEMBRE DE 1990. HOJA NUM. 15

PART	C O N C E P T O.	UNID	CANTIDAD	P. U.	IMPORTE.
0518	Nichos.				
	c) Equipo de medición C.F.E.	Pza	1.00	528,723.18	528,723.18
0519	Albañal de tubo de concreto (Incluye excavación, tendido y relleno.)				
	a) Tubo de ϕ 10 cm.	ML	9.00	18,034.95	162,314.55
0520	Registros, incluye tapa y marco.				
	b) Baja tensión.	Pza	1.00	314,476.51	314,476.51
	c) Drenaje.	Pza.	1.00	293,987.26	293,987.26
0521	Ductos.				
0521-2	Ducto de tubo galvanizado				
	a) 38 mm. (Dos vías)	ML	7.00	18,446.64	129,126.48
0521-4	Ducto para acometida telefónica.	ML	7.00	144,404.80	1'010,833.60
0600	ACABADOS.				
0613	Gargolas.				
	3) Concreto.	Pza	1.00	143,624.29	143,624.29
0800	HERRERIA.				
0805	Barandales.				
	a) En escaleras.	ML	10.00	81,627.68	816,276.80
SUBTOTAL \$					3'399,362.67

OBRA: CENTRAL TELEFONICA TIPO D - 4 000.

LUGAR: ATARASQUILLO, ESTADO DE MEXICO.

FECHA: 29 DE NOVIEMBRE DE 1990.

HOJA NUM. 16

PART	C O N C E P T O.	UNID	CANTIDAD	P. U.	IMPORTE.
1500	INSTALACION HIDRAULICA Y SANITARIA.				
1506	Salida para llaves de manguera.	Pza.	1.00	184,282.69	184,282.69
1510	Fosa séptica y pozo de absorción.	Sal	1.00	1'277,174.26	1'277,174.26
1700	INSTALACION ELECTRICA.				
1701	Tablero provisional para uso en obra, de 15 Kw. máximo y 10 Kw. mínimo.	Pza	1.00	1'098,392.69	1'098,392.69
1900	OBRAS EXTERIORES.				
1901	Nivelación de terreno compactación patios.	M2	319.00	3,025.14	965,019.66
1902	Pavimento en patios (Incluye armado de malla 6x6/6-6, riego de asfalto FR-3 juntas longitudinales, transversales y de borde de expansión según proyecto.)	M2	319.00	66,068.83	21'075,956.77
1904	Rampa de acceso de camionetas.	M2	37.00	67,419.73	2'494,530.01
1905	Banqueta de concreto en: a) Vía pública.	M2	10.00	32,764.49	327,644.90
				SUBTOTAL \$	27'423,000.98

OBRA: CENTRAL TELEFONICA TIPO D - 4 000.

LUGAR: ATARASQUILLO, ESTADO DE MEXICO.

FECHA: 29 DE NOVIEMBRE DE 1990. HOJA NUM. 17

PART	C O N C E P T O .	UNID	CANTIDAD	P. U.	IMPORTE.
1906	Guarnicion de concreto en:				
	a) Via pública.	ML	11.00	48,014.94	528,164.34
	b) Interior patios.	ML	16.00	47,813.65	765,018.40
	c) Rampas de acceso.	ML	17.00	47,813.65	812,832.05
				SUBTOTAL \$	2'106,014.79

OBRA: CENTRAL TELEFONICA TIPO D - 4 000.

LUGAR: ATARASQUILLO, ESTADO DE MEXICO.

FECHA: 29 DE NOVIEMBRE DE 1990. HOJA NUM. 18

PART	C O N C E P T O.	UNID	CANTIDAD	P. U.	IMPORTE.
	RESUMEN DE OBRA EXTERIOR.				
0100	PRELIMINARES.				5'556,818.85
0200	EXCAVACION Y TERRACERIA.				12'102,588.96
0300	CIMENTACION.				621,682.43
0400	ESTRUCTURA.				1'230,465.82
0500	ALBAÑILERIA.				6'508,830.18
0600	ACABADOS.				143,624.29
0800	HERRERIA.				816,276.80
1500	INSTALACION HIDRAULICA Y SANITARIA.				1'461,459.95
1700	INSTALACION ELECTRICA.				1'098,392.69
1900	OBRAS EXTERIORES.				26'969,166.13
SUBTOTAL \$					56'509,303.10

OBRA: CENTRAL TELEFONICA TIPO D - 4 000.

LUGAR: ATARASQUILLO, ESTADO DE MEXICO.

FECHA: 29 DE NOVIEMBRE DE 1990. HOJA NUM. 19

PART	C O N C E P T O .	UNID	CANTIDAD	P . U .	IMPORTE.
	BARDA PERIMETRAL.				
0200	EXCAVACION Y TERRACERIAS.				
0201	Excavación en cualquier material.	M3	51.00	32,656.25	1'665,468.75
0203	Rellenos.				
	a) Material producto de la excavación.	M3	51.00	17,437.80	889,327.80
0300	CIMENTACION.				
0307	Plantillas.				
	a) Concreto (F'c= 100 Kg/cm2)	M3	78.00	13,718.81	1'070,067.18
0308	Concreto de cimentación.				
	b) Zapatas.	M3	37.00	264,205.57	9'775,606.09
0309	Acero de cimentación.				
	b) Zapatas.	Kg.	2,689.00	2,399.72	6'452,847.08
0310	Cimbra en cimentación.				
	b) Zapatas.	M2	302.00	26,022.88	7'858,909.76
0500	ALBAÑILERIA.				
0501	Castillos.				
	a) 0.15x0.20 M.	ML	120.00	29,867.42	3'584,090.40
SUBTOTAL \$					31'296,317.06

OBRA: CENTRAL TELEFONICA TIPO D - 4 000.LUGAR: ATARASQUILLO, ESTADO DE MEXICO.FECHA: 29 DE NOVIEMBRE DE 1990.HOJA NUM. 20

PART	C O N C E P T O.	UNID	CANTIDAD	P. U.	IMPORTE.
0504	Repisones.	ML	111.00	46,471.15	5'158,297.65
0506	Muros.				
0506-2	Muros de block de cemento.				
	a) Intermedio 1.- 15x20x40	M2	307.00	31,177.10	9'571,369.70
0513	Aplanado de mezcla.				
	a) Fino. 2.- Con impermeabilizante int.	M2	26.00	16,770.78	436,040.28
0534	Albanileria no incluida en conceptos anteriores.				
	7.- Visillo en muro p/medidor de agua.	Pza	1.00	123,545.78	123,545.78
	11.- Columnas de concreto armado para soporte de acceso vehicular (incluye cimentación.)	Pza	2.00	520,765.14	1'041,530.28
	12.- Marquesina de concreto. Incluye armado, concreto, cimbra y acabado que sera teja de la región. (Ancho 2.50 M.)	ML	4.00	183,993.73	735,974.92
0800	HERRERIA.				
0802	Puertas				
	a) Puerta de acceso de camionetas.	Pza.	1.00	2'333,743.57	2'333,743.57
SUBTOTAL \$					19'400,502.18

PART	C O N C E P T O.	UNID	CANTIDAD	P. U.	IMPORTE.
	OBRA: <u>CENTRAL TELEFONICA TIPO D - 4 000.</u>				
	LUGAR: <u>ATARASQUILLO, ESTADO DE MEXICO.</u>				
	FECHA: <u>29 DE NOVIEMBRE DE 1990.</u>			HOJA NUM. <u>21</u>	
0808	Elementos metálicos varios.				
	a) Placa TELMEX o conmemorativa.	Pza	1.00	318,132.46	318,132.46
	b) Número oficial.	Pza	2.00	118,107.46	236,214.92
1400	PINTURA.				
1401	Pintura vinílica.	M2	356.00	5,845.07	2'080,844.92
1900	OBRAS EXTERIORES.				
1907	Junta constructiva tipo Pencil.	MI	13.00	19,921.54	258,980.02
				SUBTOTAL	\$ 2'894,172.32

OBRA: CENTRAL TELEFONICA TIPO D - 4 000.

LUGAR: ATARASQUILLO, ESTADO DE MEXICO.

FECHA: 29 DE NOVIEMBRE DE 1990.

HOJA NUM. 22

PART	CONCEPTO.	UNID	CANTIDAD	P. U.	IMPORTE.
	RESUMEN BARDA PERIMETRAL.				
0200	EXCAVACION Y TERRACERIA.				2'554,796.55
0300	CIMENTACION.				25'157,430.11
0500	ALBAÑILERIA				20'650,849.01
0800	HERRERIA.				2'888,090.95
1400	PINTURA.				2'080,844.92
1900	OBRAS EXTERIORES.				258,980.02
SUBTOTAL					\$ 53'590,981.56

RESUMEN DE CONCEPTOS

OBRA: _____ CTL. ATARASQUILLO, MEX. _____ FECHA: 29 NOV. 1990 HOJA: 23/32

MONTO DEL CONTRATO: 315'282,686.95 _____ CONTRATISTA: _____ TIPO: _____

CLAVE	CONCEPTO	CENTRAL	OBRA EXTERIOR	BARDA PERIMETRAL	MONTO TOTAL
0100	PELIMINARES	363,137.82	5'556,818.85		5'919,956.67
0200	EXCAVACION Y TERRACERIAS	7'965,210.00	12'102,588.96	2'554,796.55	22'622,596.26
0300	CIMENTACION	28'080,513.00	621,682.43	25'157,430.11	53'859,625.94
0400	ESTRUCTURA	71'304,385.20	1'230,465.82		72'534,851.02
0500	ALBAÑILERIA	47'488,234.75	6'508,830.18	20'650,849.01	74'647,913.94
0600	ACABADOS	14'069,864.03	143,624.29		14'213,488.32
0700	ACABADOS ESPECIALES	4'505,325.00			4'505,325.00
0800	HERRERIA	9'539,483.75	816,276.80	2'888,090.95	13'243,351.50
0900	VIDRIERIA	110,474.21			110,474.21
1000	ALUMINIO				
1100	CARPINTERIA	1'545,063.62			1'545,063.62
1200	CERRAJERIA	50,998.50			50,998.50
1300	YESERIA				
1400	PINTURA	3'323,666.94		2'080,844.92	5'404,511.86
1500	INSTALACION HIDRAULICA Y SANITARIA	1'923,635.63	1'461,456.95		3'385,092.58
1600	MUEBLES DE BANO Y ACCESORIOS	1'549,702.60			1'549,702.60
1700	INSTALACION ELECTRICA	11'480,471.71	1'098,392.69		12'578,864.40
1800	ILUMINACION	1'977,474.12			1'977,474.12
1900	OBRAS EXTERIORES		26'969,166.13	258,980.02	27'228,146.15
2400	GENERALES				
	MONTO TOTAL	205'277,642.03	56'509,303.10	53'590,991.56	315'377,935.69

OBRA: CENTRAL TELEFONICA TIPO D - 4 000.

LUGAR: ATARASQUILLO, ESTADO DE MEXICO.

FECHA: 29 DE NOVIEMBRE DE 1990.

HOJA NUM. 24

PART	C O N C E P T O.	UNID	CANTIDAD	P. U.	IMPORTE.
	TRABAJOS EXTRAORDINARIOS.				
0100	PRELIMINARES.				
	Demolición de losa de concreto armado				
	de 15 cm. de espesor, armada con				
	mallado de 6.6/6.6.	M2	120.00	20,410.15	2'449,218.00
	Demolición de muro de piedra brasa				
	de 1.00 x 0.40 m.	M3	7.18	61,230.46	439,634.70
	Demolición de sampeado en talud	M2	56.86	30,615.23	1'740,781.98
	Demolición de base para tinaco por				
	cambio de ubicación.	PZA	2.00	61,230.46	122,460.92
	Demolición de zapata y contratrasera de				
	cimentación de barda para paso de				
	acomodación telefónica.	M2	2.86	61,230.46	175,119.12
	Demolición de portico de acceso				
	vehicular por cambio de proyecto.	PZA	1.00	612,304.60	612,304.60
	Demolición de trinchera para captación				
	de aguas pluviales en patio trasero por				
	cambio de proyecto.	ML	15.00	40,820.31	612,304.65
				SUBTOTAL \$	6'151,823.97

OBRA: <u>CENTRAL TELEFONICA TIPO D - 4 000.</u>					
LUGAR: <u>ATARASQUILLO, ESTADO DE MEXICO.</u>					
FECHA: <u>29 DE NOVIEMBRE DE 1990.</u>				HOJA NUM. <u>25</u>	
PART	C O N C E P T O.	UNID	CANTIDAD	P. U.	IMPORTE.
	Demolición de entornado e impermeabilización existente, incluye acarreo.	M2	1.50	20,410.15	30,615.23
	Demoler muro de block doble por cambio de proyecto, inc. acarreo fuera de obra.	M2	18.00	20,410.16	367,382.88
0200	EXCAVACION Y TERRACERIA.				
	Afine de talud para colocar sampeado.	M2	65.79	16,405.33	1'079,306.66
	Acarreo manual 3 estaciones de 20 m. de material producto de la demolición.	M3	728.42	40,820.31	29'734,330.21
	Relleno de tepetate compactado al 90% hasta una profundidad de 6 m.	M3	366.00	56,075.18	20'523,515.88
0300	CIMENTACION.				
	Cama de arena para desplante de muros de contención según croquis del 04 / Junio / 1991.	M2	36.00	9,163.34	329,880.24
0400	ESTRUCTURA.				
	Losa de concreto de F'c=250 kg/cm2, armada con doble parrilla de diámetro 3/8" @15 cm., espesor de 20 cm.	M2	18.00	249,894.78	4'498,106.04
				SUBTOTAL \$	56'563,137.14

OBRA: CENTRAL TELEFONICA TIPO D - 4 000.

LUGAR: ATARASQUILLO, ESTADO DE MEXICO.

FECHA: 29 DE NOVIEMBRE DE 1990. HOJA NUM. 26

PART	C O N C E P T O.	UNID	CANTIDAD	P. U.	IMPORTE.
	Suministro y colocación de pozo de aco-				
	metida telefónica, según croquis TELMEX				
	(Inc. marco y contramarco, excavación				
	y relleno).	PZA	1.00	4'182,332.35	4'182,332.35
	Rampas de concreto armado con malla				
	6.6/6.6 en sala de equipo.	PZA	2.00	707,866.14	1'415,732.28
0500	ALBAÑILERIA.				
	Muro de piedra braza juntado con mor-				
	tero 1:3 según croquis (04/Julio/1991).	M3	130.27	258,929.11	33'730,695.16
	Hacer huecos de 0.40x0.60 m. en				
	sala de equipo.	PZA	2.00	150,492.41	300,984.82
	Tapar huecos de 0.40x0.60 m. en sala				
	de equipo por cambio de proyecto.	PZA	2.00	164,110.01	328,220.02
	Muro de contención de piedra braza jun-				
	teado con mortero 1:3 (1.30x0.40 m.).	M3	14.00	258,929.11	3'625,007.54
	Suministro y colocación de tubo de				
	albañal de 4" de diámetro para filtro				
	en muro de contención.	ML	30.20	29,461.46	889,736.09
				SUBTOTAL \$	44'472,708.26

OBRA: CENTRAL TELEFÓNICA TIPO D -- 4 000.

LUGAR: ATARASQUILLO, ESTADO DE MEXICO.

FECHA: 29 DE NOVIEMBRE DE 1990.

HOJA NUM.: 27

PART	CONCEPTO.	UNID	CANTIDAD	P. U.	IMPORTE.
	Suministro y colocación de media caña de concreto de F'c=150 kg/cm2 de 20 cm. de sección y 15 cm. de altura.	ML	15.00	34,567.72	518,515.80
	Vibradores de concreto en acceso vehicular, inc. demolición de losa de concreto de F'c=250 kg/cm2, armados con malla 6.6/6.6 de 0.25 x 0.20 m.	ML	15.00	93,219.27	1'398,289.05
	Fabricación de trinchera para captación de aguas pluviales en patio a base de tabique rojo recocido con aplanado pulido de 0.50 x 0.50 m.	ML	18.50	76,889.21	1'422,450.39
	Suministro y colocación de grava limpia diámetro 3/4" en muro de contención para filtro, esp. 0.30 mts. inc. acarreo manual tres estaciones de 20 mts c/u.	M2	97.50	55,760.25	5'436,624.38
0600	ACABADOS.				
	Suministro y colocación de pluma wonser de 2 ton.	Pza	1.00	4'145,810.00	4'145,810.00
	Aplanado con impermeabilizante integral en fachada exterior hasta una altura de 15 m.	M2	150.27	42,088.84	6'324,689.99
SUBTOTAL \$					19'246,379.61

OBRA: CENTRAL TELEFONICA TIPO D - 4 000.

LUGAR: ATARASQUILLO, ESTADO DE MEXICO.

FECHA: 29 DE NOVIEMBRE DE 1990. HOJA NUM. 28

PART	C O N C E P T O.	UNID	CANTIDAD	P. U.	IMPORTE.
	Sumistro y colocaci3n de rejilla irving en trinchera para captaci3n de aguas pluviales.	ML	4.50	133,629.40	601,332.30
	Rodapie de cemento pulido en fachada principal, altura 0.50 m.	ML	6.00	28,717.31	172,303.86
1500	INSTALACION HIDRAULICA Y SANITARIA.				
	Cambio de salida de tinaco incluye movimiento del mismo, por cambio de proyecto.	Pza.	2.00	251,398.60	502,797.20
1700	INSTALACION ELECTRICA.				
	Suministro y colocaci3n de terminales omega para sistema de tierras.	Pza	5.00	375,483.45	1'877,417.25
	Salida para contacto doble polarizado de 220.00 Volts.	Pza	6.00	172,612.38	1'035,674.28
SUBTOTAL \$					4'189,524.89

OBRA: CENTRAL TELEFONICA TIPO D - 4 000.

LUGAR: ATARASQUILLO, ESTADO DE MEXICO.

FECHA: 29 DE NOVIEMBRE DE 1990.

HOJA NUM. 29

PART	C O N C E P T O.	UNID	CANTIDAD	P. U.	IMPORTE.
	RESUMEN DE TRABAJOS EXTRAORDINARIOS.				
0100	PRELIMINARES.				6'549,822.08
0200	EXCAVACION Y TERRACERIAS.				51'337,152.75
0300	CIMENTACION.				329,880.24
0400	ESTRUCTURA.				10'096,170.67
0500	ALBAÑILERIA.				47'650,523.26
0600	ACABADOS.				11'244,136..15
1500	INSTALACION HIDRAULICA Y SANITARIA.				502,797.20
1700	INSTALACION ELECTRICA.				2'913,091.53
				SUBTOTAL	\$ 130'623,573.88

OBRA: CENTRAL TELEFONICA TIPO D - 4 000.LUGAR: ATARASQUILLO, ESTADO DE MEXICO.FECHA: 29 DE NOVIEMBRE DE 1990.HOJA NUM. 30

PART	C O N C E P T O.	UNID	CANTIDAD	P. U.	IMPORTE.
	CIMENTACION DE TORRE TIPO A.S.U.				
0100	PRMLINARES.				
	Demolición de losa de patios.	M2	7.68	18,226.08	139,976.29
0200	EXCAVACION Y TERRACERIAS.				
	Excavación en cualquier material.	M3	16.89	29,249.19	494,018.82
	Rellenos de mat. producto de excavación.	M3	8.76	22,312.15	195,454.43
	Acarreos.	M3	8.13	26,834.99	218,168.47
	Sistema de tierra (incluye: cepas, conexiones y colas.)	Lote	1.00	576,003.79	576,003.79
0300	CIMENTACION.				
	Plantilla de concreto.	M2	7.68	15,577.25	119,633.28
	Concreto F'c=200 Kg/cm2. hecho en obra	M2	8.13	272,562.39	2'215,932.23
	Acero de refuerzo F'y=4,200 Kg/cm2	Kg	180.00	2,545.48	458,186.40
	Cimbra de cimentación	M2	28.32	25,147.23	712,169.55
	Reposción de losa de patio.	M2	7.02	82,103.06	576,363.48
SUBTOTAL \$					5'705,906.74

OBRA: CENTRAL TELEFONICA TIPO D - 4 000.

LUGAR: ATARASQUILLO, ESTADO DE MEXICO.

FECHA: 29 DE NOVIEMBRE DE 1990. HOJA NUM. 31

PART	C O N C E P T O.	UNID	CANTIDAD	P. U.	IMPORTE.
	RESUMEN DE CIMENTACION DE TORRE.				
0100	PRELIMINARES.				139,976.29
0200	EXCAVACION Y TERRACERIA.				1'483,645.51
0300	CIMENTACION.				4'082,284.94
SUBTOTAL \$					5'705,906.74

IV.3.- PROGRAMA DE OBRA

El programa de construcción consiste en ordenar las diversas actividades comprendidas en el procedimiento constructivo de un proyecto para lograr su terminación en el mínimo periodo que sea compatible con la economía del mismo.

Para asegurar la terminación del trabajo dentro del límite estipulado por el contrato y para reducir el tiempo requerido para realizarlo, es necesario programar cada unidad del proyecto y relacionarla con las demás.

Una de las técnicas que proporcionan un mejor análisis de los tiempos de ejecución de cada unidad del proyecto y su integración con las demás, es el Método de la Ruta Crítica.

IV.3.1.- METODO DE LA RUTA CRITICA.

El Método de la Ruta Crítica (MRC) es un proceso que puede utilizarse en la planeación y programación de las actividades de un proyecto, en otras palabras del MRC obtenemos como resultado una gráfica de actividades; en esta gráfica cada actividad esta representada por una flecha. Cada flecha tiene un origen y un extremo; el origen de la flecha indica el inicio de una actividad y el extremo de una flecha significa la terminación de una actividad.

Después de dividir el proyecto en sus actividades se listan o gráficas éstas, de manera que se muestren todas las relaciones secuenciales. Las actividades se representan por flechas. El análisis para establecer un programa práctico de tiempos se hace por métodos manuales o por computadora, subrayando las operaciones donde los tiempos de terminación establecen la duración total del proyecto, planteando las modificaciones para determinar cuales son las operaciones afectadas y el efecto que tienen en la duración del proyecto, estableciendo una secuencia adecuada de las operaciones del trabajo y determinando el estatus de avance del trabajo en relación con la cantidad de días de anticipo o retraso con respecto al programa. En la figura No. 16 se podrá apreciar en detalle las partes que integran la Ruta Crítica.

En el diagrama de flechas o red de actividades, la Ruta Crítica es la secuencia de operaciones que requieren mayor tiempo para quedar terminadas. Por lo tanto, la Ruta Crítica determina la duración del proyecto. Para acortar el tiempo de ejecución de la obra es necesario disminuir el tiempo que se requiere en una o más actividades que se encuentran en la Ruta Crítica (actividades críticas). Estas actividades tienen una holgura total de cero. La holgura total es la diferencia entre el tiempo requerido y el tiempo disponible para realizar la actividad, y como ejemplo se presenta en la figura No. 16 un diagrama de red de actividades enfocadas al edificio de la Central.

PARTES QUE INTEGRAN LA RUTA CRITICA

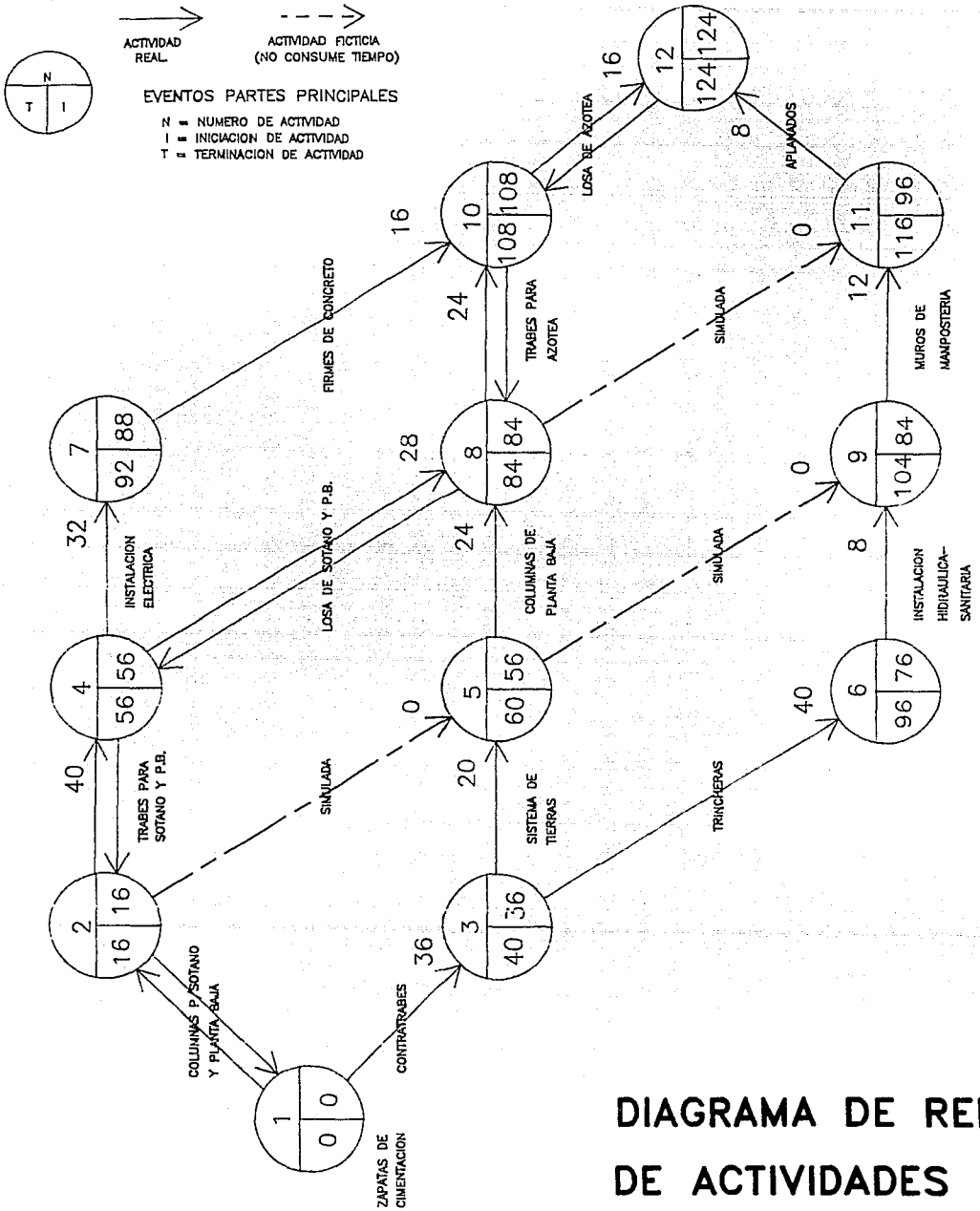


DIAGRAMA DE RED DE ACTIVIDADES

(FIGURA No. 16)

IV.3.2.- DIAGRAMA DE BARRAS O DE GANTT.

Los programas de avance muestran las fechas de inicio y terminación de los diversos elementos de un proyecto. La representación gráfica más utilizada es el diagrama de barras o de Gantt. Esta gráfica muestra las fechas del inicio y la terminación de cada partida de trabajo en forma de barras, logrando observar en ella en forma clara las partidas en las que se empalma el trabajo, y las partidas que se traslapan a otras, y por que cantidad, así como las partidas que deben quedar terminadas antes de que comiencen otras.

Estos programas basados en un análisis de Ruta Crítica deben quedar preparados al comienzo del proyecto con la finalidad de coordinar el trabajo de todas las áreas de la organización del contratista. Siendo recomendable incluir en el programa un espacio para reportar o indicar la cantidad real de trabajo terminado en cada operación en una fecha dada, como por ejemplo al final de cada quincena o mes. Este avance real nos podrá servir para determinar muy rápidamente si la construcción esta progresando de acuerdo con lo planeado.

El programa de barras también nos puede ser útil para el manejo de montos parciales a erogar por partidas de cada una de las actividades que se estan realizando. Con lo que se lograra programar la compra de materiales, pago de mano de obra, suministro de equipo, etc. evitando con ésto posibles atrasos en la obra por falta de material. En la figura No. 17 se muestra un formato típico de programa de barras.

PROGRAMA DE BARRAS.

OBRA: _____ INICIACION. _____
 CONTRATISTA: _____ TERMINACION. _____
 MONTO: _____ CENTRAL TIPO. _____

CONCEPTO	MES	1		2		3		4		5		EROGACION POR PARTIDA.
	QUIN.	1	2	3	4	5	6	7	8	9	10	
PROGRAMA SEGUN CONTRATO.												
PRELIMINARES.												
CIMENTACION.												
SUPERESTRUCTURA.												
INSTALACIONES.												
ALBAÑILERIA.												
ACABADOS.												
OBRAS EXTERIORES.												
MONTO MENSUAL PROGRAMADO A												
EJECUTAR.												
ACUMULADO.												

FORMATO TIPO DE PROGRAMA DE BARRAS

(FIGURA No. 17)

IV.3.3.- EJEMPLOS DEL PROGRAMA DE OBRA.

A continuación se presenta el programa de obra determinado para la Central Telefónica Atarasquillo, el cual indica en forma clara los periodos y fechas de ejecución de la obra así como sus montos respectivos.

Los montos fueron calculados en forma mensual por columnas y por renglones las partidas, para tener un panorama más amplio de la manera como fueron realizadas las erogaciones durante todo el tiempo que duro la obra, también se observa el avance real del trabajo el que se ejecutó en un periodo de ocho meses conforme a lo programado según contrato.

PROGRAMA DE BARRAS.

OBRA: CENTRAL ATARASQUILLO EDO. MEX. INICIACION. 28 DE ENERO DE 1991
 CONTRATISTA: _____ TERMINACION. 15 DE SEPTIEMBRE DE 1991
 MONTO: 452'081,349.00 CENTRAL TIPO. D - 4000 ESPECIAL

CONCEPTO	MES 1		2		3		4		5		6		7		8		EROGACION POR PARTIDA.	
	QUIN.	1	2	3	4	5	6	7	8	9	10	11	12	13	14	15		16
PROGRAMA SEGUN CONTRATO.																		
						AVANCE PROGRAMADO												
						AVANCE REAL												
PRELIMINARES.		X	X									X	X					
		44'026,574.50										44'026,574.50					88'053,149.00	
CIMENTACION.		X	X	X	X							X	X	X	X			
		14'567,947.75		18'567,947.75								14'567,947.75		14'567,947.75			58'271,791.00	
SUPERESTRUCTURA.				X	X	X	X	X	X	X	X	X	X	X	X			
				20'657,755.50		20'657,755.50						20'657,755.50		20'657,755.50			82'631,022.00	
INSTALACIONES.			X	X		X	X	X	X	X	X	X	X	X	X			
					24'459,687.40		24'459,687.40		24'459,687.40		24'459,687.40		24'459,687.40				122'298,437.00	
ALBAÑILERIA.				X	X	X	X	X	X	X	X	X	X	X	X			
				8'386,308.17		8'386,308.17		8'386,308.17		8'386,308.17		8'386,308.17		8'386,308.17			50'317,849.00	
ACABADOS.						X	X	X	X	X	X	X	X	X	X			
						4'232,900.90		4'232,900.90		4'232,900.90		4'232,900.90		4'232,900.90		2'116,450.45		23'280,955.00
OBRAS EXTERIORES.				X	X	X	X	X	X	X	X	X	X	X	X			
				4'188,945.54		4'188,945.54		4'188,945.54		4'188,945.54		4'188,945.54		4'188,945.54		2'094,972.77		27'228,196.00
MONTO MENSUAL PROGRAMADO A																		
EJECUTAR.		58'594,522.25		47'800,956.96		61'925,597.51		41'267,842.01		41'267,842.01		120'520,119.76		76'493,545.26		4'211,423.22		
ACUMULADO.		58'594,522.25		106'395,479.21		168'321,076.72		209'588,918.73		257'856,760.74		371'378,880.50		447'870,425.78		452'081,849.00		452'081,349.00

C A P I T U L O V

CAPITULO V.- PROCESO CONSTRUCTIVO DEL EDIFICIO DE LA CENTRAL.

Al momento de comenzar la construcción del edificio de la Central Telefónica Atarasquillo, se realizaron diversas obras provisionales que sirvieron como apoyo para la correcta ejecución de la misma, tales como el suministro de agua dentro del terreno, la instalación de corriente eléctrica (127-220 volts), un sanitario y una bodega siguiendo las indicaciones de Teléfonos de México, así como también se respetó lo señalado en las especificaciones constructivas y los planos de proyecto entregados por el contratante. Las partidas y conceptos de obra se ejecutaron mediante distintos frentes de trabajo, al mismo tiempo para poder lograr la terminación de la obra dentro del plazo programado de cinco meses. La secuencia constructiva de éstas y su procedimiento se detallan en seguida.

V.1.- PRELIMINARES.

Son todos aquellos trabajos previos a realizarse para determinar el trazo y desplante de la construcción. En el caso que nos ocupa, los dividiremos en:

V.1.1.- LIMPIEZA Y DESHIERBE DEL TERRENO.

Para proceder a ejecutar la cimentación de la Central Telefonica se efectuó una limpieza general con objeto de quitar la capa vegetal (humus) y hacer el desplante sobre una capa de terreno resistente.

Cabe señalar que, debido a la existencia de árboles y por la conveniencia de no desplantar la construcción sobre troncos y raíces profundas, se procedió al desentronque de todo el terreno, relleno los huecos resultantes con material resistente, en este caso con tierra arcillosa, procedente de la misma obra, esta fué consolidada por capas hasta igualar la resistencia del terreno; se retiraron 10 piezas entre árboles y maguilles, trasplantándolos a terrenos colindantes, ubicados en una zona de relleno adicional producto de la construcción de la calle San Luis.

Es importante hacer notar que de haber utilizado rellenos con tierra vegetal o con residuos orgánicos, la descomposición de éstos produciría capas de menor resistencia y por lo tanto hundimientos diferenciales.

V.1.2.- TRAZO Y NIVELACION.

Un aspecto fundamental para cualquier construcción, y por supuesto para la Central Telefónica, fué el trazo correcto y minucioso, tanto de los ejes de cimentación y sus anchos, como de los ejes principales del

edificio, ya que de ello dependió la exactitud en la construcción y desarrollo de toda la obra.

El levantamiento topográfico fué realizado con ayuda del teodolito y con una nivelación a través de retículas, utilizándose para marcar niveles, mojoneras de concreto en cuyo centro fué colocada una varilla metálica. Resaltando que dicho trazo se rectificó en sus mediciones, hasta un total de tres veces, esto para tener la completa seguridad de que fueron hechos correctamente, así mismo se efectuó toda clase de cierres parciales tanto lineales como angulares, para evitar en lo posible los errores.

Del mismo modo fue indispensable efectuar sobre cada losa el trazo de los ejes principales y los centros de las columnas, con objeto de buscar la perfecta correspondencia entre ambas plantas y hacer que las columnas fuesen perfectamente concéntricas. Para ésto, las referencias de los ejes fueron colocadas lo más lejos posible del edificio, constituidas por mojoneras fijas y trazos imborrables en construcciones vecinas.

V.2.- CIMENTACION.

Son aquellos elementos estructurales usuales en la transmisión de carga, de las partes estructurales de un edificio al terreno. Como generalmente las cargas que se transmiten producirían esfuerzos mayores que los

permisibles, para soportarlas sin hundimientos apreciables, la mayoría de las cimentaciones (como la usada en este caso), consisten en una ampliación de la superficie transmisora de dicha carga.

En el caso de esta Central Telefónica, se utilizó el sistema de zapatas corridas (Figs. E-1.3 y E-1.4 zapatas Z-1 y Z-2) y contratraveses de liga (Figs. E-1.1, E-1.6, TC-1 y TC-2) siguiendo los pasos que a continuación se describen.

V.2.1.- EXCAVACION.

A fin de dar los niveles de desplante del terreno, se utilizó pico y pala como herramientas de ataque.

Un aspecto importante fué el abudamiento, tanto para la cubicación de los materiales a desalojar, como para su cobro; ya que es bien sabido, que todo material al ser excavado aumenta de volumen, y como en nuestro caso se perdió la cohesión del material extraído, o bien por que los pedazos del mismo al ser extraídos dejaron grandes huecos entre si, el abudamiento calculado fué de un 15 a un 40 %, que corresponde a tierras de tipo arcilloso, típicas del área donde se construyó la Central Telefónica.

El retiro definitivo del material fué realizado con ayuda de un

camión de volteo. En las zonas existentes de relleno, (Ver fig. E-1.1 corte A-A), se retiro en su totalidad, hasta alcanzar el nivel de terreno natural, ya que la zapata se desplanto a 1.20 m. del nivel de éste.

Existió un concepto que se realizó a la par de la excavación, por tener una importancia vital para proteger los sistemas telefónicos que resguardan la obra ejecutada, éste consistió en el sistema de tierras. Utilizado dentro de la Central por medio de dos terminales de colas de tierra en la Sala Automática y una en la Sala de Corriente Directa. En las figs. ST-1 y ST-2 se muestran los detalles de instalación, los cuales se realizaron de la siguiente manera:

El cable fué conducido por cepas, continuo y sin empalmes. La red de tierra se unió de conexiones CADWELL a varillas COPERWELL, las que estuvieron limpias, sin pintura, grasa o barniz. Las cepas quedaron conectadas a tubo de 3" de diámetro, provistos de rejillas metálicas con el fin de humedecer el sistema de tierras cuando este lo requiriera.

El cable utilizado fué del No. 1/0 de cobre desnudo, ajustando la instalación de la red a lo marcado en proyecto. Para la conexión directa a tierra se utilizó cable HB-29X, y el relleno con polvo de carbon y sal, donde fué almacenado un rehilete mecánico cuya función es la de disipar la energia producto de descargas. Los electrodos para el sistema de tierras fueron de la marca MATIMSA modelo E-66 tipo hexagonal y el soldado del cable ø 1/0 AWG a los electrodos se efectuó con sistema CADWELL.

V.2.2.- RELLENO.

Estos se utilizaron debido a la necesidad de llegar a los niveles de proyecto, en el caso que nos ocupa, se utilizó tepetate distribuido en capas de 15 cm. con una compactación manual, en algunas áreas se utilizó limo arenoso graduado y limpio. Y por supuesto todo el relleno y muy especialmente el utilizado para la cimentación se encontró limpio de material orgánico, basura o escombros.

V.2.3.- ACERO DE REFUERZO.

El buen comportamiento de la cimentación dependió, no solo de la estructura escogida (Zapatatas Corridas) si no en gran parte del acero y de un eficaz detallado del refuerzo que respondió a las características generales del elemento armado.

De las figs. E-1.3 y E-1.4, en las zapatas Z-1, Z-2 y Z-3, y las contratraveses TC-1 y TC-2 se utilizó acero de 3/8" y de 1/2" de diámetro, así como para los muros de contención. Para los detalles del armado vease las figuras arriba citadas

El detallado del refuerzo, consistió en la determinación y disposición de las varillas utilizadas para el armado de manera que se lograra un comportamiento satisfactorio en condiciones de servicio y un adecuado nivel de ductilidad bajo las cargas o deformaciones últimas.

Las varillas fueron armadas con alambre recocido, de la forma tres bolillo, revisando que estuviesen limpias de grasa, aceite o bien de mezcla o partículas sueltas lo que se logro con la ayuda del cepillo de alambre.

V.2.4.- CIMBRA.

Para cimbrar las zapatas de concreto armado, el molde lateral quedo formado por una tabla de 20 cm., fijándolos al piso mediante estacas con una separación de 50 cm., y fijas a la tabla mediante clavos.

Para la trabe de la cimentación de altura 1.00 m., se utilizaron tarimas unidas entre si con polines y fijadas con clavo de 2.5". El troquelamiento de estas tarimas se realizó con ayuda de polines corridos con orquetas entre las tarimas, para evitar que estas se cerrasen antes de recibir el colado, éstas fueron colocadas a 65 cm. una de otra y retiradas al siguiente día del colado.

Las tarimas se fabricaron con cajones hechos a base de barrote con refuerzos laterales, modulando estas a un metro, dependiendo de la altura de la contratrabe.

V.2.5.- CONCRETO.

Se utilizó concreto a base de cemento, grava, arena y agua en las siguientes proporciones 1:3:4 para lograr una resistencia $f'c=250$ kg/cm², hecho en obra y siguiendo las indicaciones del proyecto.

Todo el concreto fué fabricado con revolvedora de un saco tomando en cuenta que era lo indicado en los especificaciones, y por ningún motivo se permitió la mezcla en obra a mano, así como en algunos casos la dosificación varió debido a cambios de humedad en el medio ambiente

El revenimiento fué el mínimo requerido para que el concreto fluyera a través del acero de refuerzo y la cimbra. El proporcionamiento se realizó a base de volúmenes, tomando como medida la bolsa de cemento completa para lograr mayor exactitud y poder compensarla, además de no variar los índices de resistencia.

Por último indicamos la necesidad de tener un registro marcado en planos, de las fechas de colado y volúmenes correspondientes a cada revolvedora utilizada en la obra.

A continuación se describen los cuidados, y las operaciones o bien las especificaciones de los materiales utilizados para su correcta elaboración :

- a) Cemento.- En todos los elementos de concreto armado se utilizó cemento Portland tipo I normal. Este se

almaceno de tal forma que siempre se encontraba protegido de la humedad, utilizando casetones para su almacenamiento. En el transcurso de toda la obra se utilizó cemento de la misma marca.

b) Agregados.- La grava (Agregado grueso) utilizada fué producto de roca sana de minas y por necesidades de abasto, en algunos casos triturada, cuidando en este último que no existiera la forma lajar en sus elementos. El criterio para la utilización de esta fué el siguiente: no mayor de 1 1/2" ni mayor a 1/5 de la menor dimensión entre las paredes de la cimbra. La arena (Agregado fino) se utilizó de primera calidad, de grado duro, y sin contener materiales orgánicos, ni arcilla. El almacenaje se realizó de tal manera que no existió la posibilidad de que ninguno de éstos se mezclara o se contaminara con sustancias ajenas a los mismos.

c) Agua.- Se uso potable, revisando en su momento que estuviese libre de partículas extrañas, como: aceites, materiales orgánicos y todo tipo de elementos nocivos al concreto.

d) Colado.- Este se realizó en forma continua y sin interrupciones, dejando solo las juntas de colado donde se indicaba en proyecto. Así mismo se troquelo de tal manera que durante la operación no

se dafaron las posiciones de la cimbra, ni del armado. Para el vibrado y compactado, la revoltura se controló en capas de 30 cm. como máximo. En ningun caso se suspendió el colado un tiempo mayor que el permitido para su fraguado inicial. Cabe señalar que no se permitió el colado con lluvias a menos de haber contado con lonas que cubrieran el recién hecho, lo cual no fué necesario. Antes de colar se inspecciono con todo cuidado la cimbra, revisando que ésta estuviese limpia, sin materiales de desperdicio, ni partículas sueltas y verificando que fuese humedecida previamente. Cabe señalar que se pidió autorización a la supervisión con 72 horas de anticipación para realizar esta operación. La terminación de la superficie horizontal, fué apisonada con ayuda del pison, con el objeto de dejarla nivelada y compactada.

e) Vibrado.-- Se utilizaron vibradores con chicote de cabeza, cuidando en lo posible de introducir éstos con rapidez hasta el fondo de la capa colada, sacándose lentamente y teniendo en cuenta la posición de inserción para obtener un vibrado efectivo, además de no tocar la cara de la cimbra o el acero de refuerzo; en elementos donde no fué posible la utilización del vibrador por sus dimensiones, se golpeó la cimbra por el exterior con mazos de goma para el acomodo del colado.

- f) Curado.- El concreto se mantuvo húmedo por espacio de 7 días, utilizando tela de yute extendida, cubiertas con arena, cuidando de haber tenido en lo razonable, la humedad constante.
- g) Juntas de colado.- Antes de reiniciar el colado se limpió el concreto anterior con soplete de aire y cepillo de alambre. La junta de concreto fué saturada con agua, con un tiempo mínimo de 2 horas antes del nuevo colado, sin llegar a lechadear la zona adyacente a la junta, pues cuando se requirió se utilizó un aditivo estabilizador de volumen.
- h) Pruebas.- Durante el transcurso de la obra se muestreó en cilindros el concreto empleado, los que fueron en su oportunidad analizados por un laboratorio. Para estas pruebas se obtuvieron tres muestras, cada una de 3 cilindros por cada 25 M³ de concreto, ensayándose un cilindro de cada muestra a los 3, 7 y 14 días respectivamente. Estas muestras fueron obtenidas dentro de la etapa de colado.

Cabe mencionar, aunque no fué éste el caso lo siguiente:

- En caso de que la primera prueba a los 3 días hubiese sido de baja resistencia,

los cilindros restantes, se probarían a los 7 días, y si éstos también resultasen bajos, el elemento fabricado con esta clase de concreto se hubiese demolido.

- No se permitiría un colado sobre otro del cual no se hubiese justificado su resistencia.

- De haber existido duda en un colado por baja resistencia, la supervisión podría haber ordenado la obtención de corazones de las o la zona afectada.

V.3.- SUPERESTRUCTURA.

Como ya se explicó anteriormente en el subcapítulo de Estructuración, la Central esta integrada en su estructura por elementos de concreto armado, colados en la obra formando marcos rígidos continuos, cuya construcción sirve para soportar el sistema de losas en entresijos y techos. La ejecución de la obra se realizó de la siguiente forma.

los cilindros restantes, se probarían a los 7 días, y si éstos también resultasen bajos, el elemento fabricado con esta clase de concreto se hubiese demolido.

- No se permitiría un colado sobre otro del cual no se hubiese justificado su resistencia.
- De haber existido duda en un colado por baja resistencia, la supervisión podría haber ordenado la obtención de corazones de las o la zona afectada.

V.3.- SUPERESTRUCTURA.

Como ya se explicó anteriormente en el subcapítulo de Estructuración, la Central esta integrada en su estructura por elementos de concreto armado, colados en la obra formando marcos rígidos continuos, cuya construcción sirve para soportar el sistema de losas en entrepisos y techos. La ejecución de la obra se realizó de la siguiente forma.

V.3.1.- COLUMNAS EN SOTANO.

Las columnas son los elementos estructurales que trabajan a compresión ya que deben transmitir las cargas de la superestructura directamente a la cimentación. Se construyeron columnas de concreto armado, cuyas varillas longitudinales ayudan al concreto a soportar la compresión, controlan las deformaciones debidas a la temperatura y a la contracción y proporcionan una mejor distribución de las cargas al concreto y al resto del acero de refuerzo. Los anillos de acero alrededor de estas varillas evitan que las columnas se pandeen hacia afuera y produzcan grietas en el concreto o la falla del elemento. Su localización se indica en la figura E-1.

El procedimiento de construcción fué el siguiente:

a) Acero de refuerzo.- El acero de refuerzo utilizado en las columnas fué de ϕ 3/4" en las varillas longitudinales y estribos de ϕ 3/8" @ 20, marcado en las figuras de estructuras E-1.3 y E-1.6, siguiendo las especificaciones constructivas indicadas en el subcapítulo de Ejemplos de Concepto de Obra, referente al acero de refuerzo en columnas.

b) Cimbra.- Se utilizó cimbra aparente para una sección de 40x40 cm., su colocación se realizó siguiendo el procedimiento indicado en el subcapítulo de Ejemplos de Concepto de Obra, en lo referente a la cimbra en

columnas.

Además se colocaron puntales lo suficientemente rígidos, dependiendo de la altura de las columnas para evitar movimientos laterales. En las aristas de las columnas se colocaron chaflanes de madera con sección de un triángulo rectángulo de 0.025 m. por cateto, por otra parte se previeron ventanas a una altura máxima de 2.30 para poder colar y vibrar las columnas, éstas fueron tapadas cuando el colado llegó a su nivel. A la altura y posición indicadas se dejaron en la cimbra preparaciones para colar los armados de las trabes que marca el proyecto. El descimbrado en las columnas se hizo 24 horas después de efectuado el colado, cuidando de no someter la columna a ninguna carga adicional.

c) Concreto.- Se utilizó concreto de $f'c=250$ kg/cm² de fraguado rápido hecho en obra siguiendo las especificaciones constructivas marcadas en el subcapítulo de Cimentación referente al Concreto. Para lograr un acabado aparente se realizaron los siguientes pasos:

El colado fué lento en toda su altura, vibrando, picando con varilla, golpeando con martillo de goma sin dañar la cimbra, y al llegar a la parte superior se apisono fuertemente para obtener un concreto compacto y uniforme. El recubrimiento del acero fué

de 3.0 cm según se indica en la figura E-1.6 empleando para ésto separadores especiales.

Para evitar la penetración de la columna en la zapata se construyó en esta parte un dado de concreto armado de $f'c=250$ kg/cm² de sección 50x50 cm. y peralte de 1.0 m., su localización y especificaciones se señalan en las figuras E-1, E-1.1, E-1.3 y E-1.6. Para su construcción, se siguió el procedimiento indicado en el subcapítulo de Cimentación.

V.3.2.- TRABES PARA LOSA DE SOTANO Y PLANTA BAJA.

Son los elementos estructurales que trabajan a tensión soportando las cargas que transmite la losa de sotano y planta baja. Se construyeron de concreto armado, cuyas varillas longitudinales son de diferentes diámetros y largos, para que soporten los momentos que producen las distintas cargas que se aplican en ellas. Los anillos de acero alrededor de estas varillas se colocaron a distintas separaciones para evitar el cortante o agrietamiento de la trabe y la posterior falla de ésta. Su localización se apunta en las figuras E-1, E-1.1, E-2, E 2.1, E 2.2 y E-2.3.

El procedimiento de construcción fue el siguiente:

- a) Acero de refuerzo.- El acero de refuerzo utilizado en las trabes fué el señalado en las figuras estructurales E-1.6, E-2.1, E-2.2 y E-2.3, así como las dimensiones de las mismas. El armado se realizó conforme a lo

indicado en el subcap. de Ejemplos de Concepto de Obra, referente al acero de refuerzo en columnas.

b) Cimbra.- Se utilizó cimbra aparente y su colocación se realizó siguiendo el proceso constructivo del subcap. de Ejemplos de Concepto de Obra, referente a la cimbra en columnas. Se colocaron además puntales de madera en número suficiente para garantizar el peso del concreto fresco y la seguridad de los operarios, dejando una contraflecha de $1/400$ del claro al centro de la trabe como se indica en las figuras. Todos los puntales se verificaron en su verticalidad con plomada y hasta que el concreto alcanzó su máxima resistencia se retiraron. El descimbrado se comenzó solamente por los cachetes 72 horas después del colado.

c) Concreto.- Se utilizó concreto de $f'c=250$ kg/cm² de fraguado rápido hecho en obra siguiendo las especificaciones constructivas indicadas en el subcap. de Cimentación referente al Concreto. Para lograr el acabado aparente se incrementó el vibrado como se marca en el concreto para columnas, dejando un recubrimiento para el acero de 4.0 cm. conforme a la figura E-1.6

V.3.3.- LOSA DE SOTANO Y PLANTA BAJA.

Se construyó la losa de concreto armado, apoyada por sus cuatro lados, con el refuerzo trabajando en dos direcciones. El peralte fué de 15 cm. y su localización esta en las figuras E-1 y E-2.

El procedimiento de construcción fué el siguiente:

- a) Acero de refuerzo.- El acero de refuerzo utilizado fué de ϕ 3/8" @ 20 en la losa de sotano y de ϕ 1/2" @ 20 en la losa de P.B. como se apunta en las figuras estructurales E-1, E-1.5, E-2 y E-2.4 y su armado se realizó siguiendo el proceso indicado en el subcapítulo de Ejemplos de Concepto de Obra, referente al acero en columnas.

- b) Cimbra.- Se utilizó cimbra aparente y su colocación se ejecutó conforme a lo apuntado en el subcapítulo de Ejemplos de Concepto de Obra, referente a la cimbra en columnas, además de utilizar puntales de madera los cuales fueron en número suficiente para garantizar el peso del concreto fresco y la seguridad de los operarios. Todos los puntales se verificaron en su verticalidad con plomada y no se retiraron hasta que el concreto alcanzo su máxima resistencia, dejando una contraflecha de 1/400 del claro al centro de la losa como se indica en las figuras.

El descimbrado de la losa se inicio del centro hacia los extremos, aflojando los puntales uniformemente y poco a poco, ya que el descimbrado súbito pudo ser peligroso para los trabajadores y además de dañar la estructura así como la misma cimbra.

c) Concreto.- Se aplicó concreto de $f'c=250$ kg/cm² de fraguado rápido hecho en obra, siguiendo las especificaciones constructivas indicadas en el subcap. de Cimentación referente al Concreto, dejando un recubrimiento para el acero de 2.0 cm. en la losa de sótano y de 1.5 cm. en la de planta baja. Para lograr el acabado aparente se incremento el vibrado como se marca en el concreto para columnas.

V.3.4.- TRINCHERAS.

La trinchera tiene como función el recibir los cables procedentes de la acometida de líneas telefónicas, y llevarlos a los gabinetes de transferencia, ubicados en la Sala Automática.

Se construyó de concreto armado de $f'c=250$ kg/cm² con acabado aparente en su parte interna siguiendo los procedimientos constructivos descritos anteriormente para trabes y losas; su localización se encuentra en el piso de la planta baja, figuras E-1 y E-2, y cuyas especificaciones se indican en las figuras estructurales E-1.2 y E-2.2.

V.4.- INSTALACIONES.

Las instalaciones dentro de la Central tienen la finalidad de proporcionar los servicios necesarios para su óptimo funcionamiento, tales como agua, energía eléctrica, drenaje o sistemas especiales los cuales a continuación se detallan.

V.4.1.- HIDRAULICA Y SANITARIA.

Este tipo de instalaciones sirven para dotar de agua potable a las zonas en que sea requerida y por otra parte permiten el desalojo de las aguas residuales y pluviales fuera de las mismas.

Dentro del proyecto se señala la colocación de un sanitario, sin agua caliente, alimentado por medio de un tinaco vertical de asbesto con capacidad de 200 lt. colocado en la azotea nivel 0-A. Las descargas de aguas negras se eliminan hacia una fosa séptica ubicada bajo el piso del patio exterior pasando después hacia un pozo de absorción. Los accesorios utilizados en el sanitario fueron los siguientes:

W.C. marca Ideal Standard tipo zafiro, color blanco con asiento redondo negro de plástico.

Espejo de 0.60x1.00 m. con marco de aluminio anodizado natural, sobre bastidor reticular 30 cm. de madera de pino colocado a una altura de 1.00 m. sobre el piso terminado.

V.3.5.- COLUMNAS EN PLANTA BAJA.

Su localización y especificaciones se señalan en las figuras estructurales E-1.3 y E-2. El procedimiento constructivo fué el mismo que el de columnas en sótano.

V.3.6.- TRABES PARA LOSA DE AZOTEA Y NIVEL 0-A (TINACOS).

El procedimiento constructivo fué el que se utilizó en trabes para losa de sótano y planta baja, su localización y especificaciones se apuntan en las figuras estructurales E-3, E-3.1, E-3.2 y E-3.3.

V.3.7.- LOSA EN AZOTEA Y NIVEL 0-A.

Se construyó de concreto armado de $f'c=250$ kg/cm², con un espesor de 12 y 15 cm respectivamente, con varillas $\phi 3/8$ " siguiendo el procedimiento constructivo de losa en sótano y planta baja, su localización y especificaciones se indican en las figuras estructurales E-3, E-3.1, E-3.2 y E-3.3.

Lavabo marca Ideal Standard modelo ovalin chico color blanco para empotrar, con una llave modelo acuario de la misma marca, colocado a una altura de 0.90 m. sobre el nivel de piso terminado.

Toallero, Portarrollo, Jabónera y Gancho de acero cromado.

Nota: El lavabo se apoya sobre una losa de concreto de 60x40 cm. y peralte de 8 cm. armada con varilla de ϕ 3/8" @ 30 cm. en sentido corto y 15 cm. en sentido largo.

El material utilizado para la instalación hidráulica y sanitaria cumplió con las siguientes especificaciones para lograr su correcta colocación y funcionamiento.

1.- Línea de conducción de agua potable.

a) Tuberías: Estas fueron de cobre rígido tipo "M" de fabricación nacional de la marca Anaconda Nacional, utilizándose diámetros de 13 mm en los muebles sanitarios y 19 mm. entre la línea del tinaco a los muebles.

b) Conexiones: Estas fueron de cobre para soldar de fabricación nacional NIBCO, colocando los siguientes tipos:

- Codos de 90x19 mm.
- Codos de 90x13 mm.
- Reducción de 19x13 mm.

- "T" de 13x13 mm.

- Conector gal-Cu de 19 mm. con rosca exterior.

- c) Material de unión: Se utilizó soldadura de estaño-plomo de 50x50 % y pasta fundente para soldar marca Streamline.
- d) Válvulas: Se instaló una válvula de fabricación nacional roscada de tipo compuerta 19 mm. trabajando a una presión máxima de 1.0 kg/cm².
- e) Suspensiones y anclajes: Las tuberías se fijaron por medio de abrazaderas tipo omega de la marca Grinel.

2.- Desagüe de aguas negras.

- a) Tuberías: Estas son de Fo.Fo. campana sencilla de fabricación nacional, con diámetros de 100 y 50 mm. para desalojar las aguas residuales del W.C., lavabo y coladera de baño, hacia el registro de albañal.
- b) Conexiones: Fueron las propias campanas de la tubería y además se necesitaron Codos de 90x50 mm. y 90x100 mm. de Fo.Fo.
- c) Material de unión: Se realizó con estopa alquitranada de la mejor calidad del mercado y plomo para retacar en un 98% puro.

d) Coladeras: Se colocó una coladera de baflo marca helvex modelo CH-25 de Fo.Fo. en el sanitario.

3.- Ventilación.

a) Tubería: Fue de P.V.C. sanitario de fabricación nacional de la marca Tubos Flexibles con extremos lisos para cementar, de 50 mm. de diámetro.

b) Conexiones: Se utilizaron codos de 90x50 mm. de P.V.C. sanitario de fabricación nacional de la misma marca con cople integral Anger.

c) Material de unión: En el caso de uniones cementadas se uso cemento especial de la marca Tubos Flexibles.

4.- Desagües Pluviales.

a) Tuberías: Son de P.V.C. sanitario de fabricación nacional de la marca Tubos Flexibles con cople integral Anger, de 100 mm. de diámetro.

b) Conexiones: Se utilizaron codos de 90x100 mm. de P.V.C. sanitario con cople integral Anger.

c) Material de unión: Se realizaron las uniones insertando el cople con un anillo de hule de sello, aplicando lubricante.

- d) Coladera: Se colocó una coladera de pretil de la marca helvex modelo CH-4954 empotrada en la azotea del nivel 0-A (tinacos).

- e) Suspensiones y anclajes: La tubería se sujeto por medio de abrazaderas tipo omega de la marca Grinell.

- f) La tubería de bajadas pluviales se conecto directamente al registro de albañal.

La localización de las tuberías y accesorios del agua potable, desagüe y ventilación se realizó oculta, ya sea debajo de la losa de piso o dentro de los muros, ubicando las redes dentro de una sola área en este caso en la zona del sanitario, para facilitar su mantenimiento. Además las tuberías verticales se instalaron a plomo evitando los cambios de dirección innecesarios. Las tuberías se sujetaron a los bordes de las losas o muros por medio de abrazaderas de acero ancladas con taquetes de balazo.

La tubería de cobre fué seccionada con un cortador de cuchillas siendo el corte perpendicular al eje del tubo, limándose los bordes para que las conexiones se ajustaran correctamente, llenando el espacio entre conexión y tubería con soldadura para fijar la unión, evitando que ésta escurriera dentro de la tubería por exceso de la misma. También se evito quemar las conexiones o el tubo durante el calentamiento de soldado.

La tubería de bajada de aguas pluviales quedo visible, para

facilitar su mantenimiento, así como también las válvulas quedaron fuera de los muros. La instalación de válvulas, tuercas de unión y demás accesorios se ajustaron con las herramientas adecuadas evitando marcas o deterioro en ellas.

La instalación hidráulica se probó con una presión de 9.0 kg/cm², con una duración mínima de la prueba de 6 horas, y posteriormente se dejó cargada la instalación con agua a la presión de trabajo (1.0 kg/cm²), hasta la colocación de los muebles. La instalación sanitaria debió ser probada a 1.0 kg/cm² (10 metros de columna de agua), siendo la duración de 3 horas como mínimo.

V.4.2.- ELECTRICA.

Esta instalación tiene como fin el de abastecer de energía eléctrica la Central pizi (ilimntar el alumbrillo, (los contactos de uso general y el equipo de corriente directa. Se utilizaron circuitos en paralelo para que el voltaje en cada sistema eléctrico fuese el mismo (127 volts corriente alterna) y se dejó la conexión necesaria para conectar la subestación (220 volts corriente alterna).

Se compone la instalación básicamente de lo siguiente:

- a) Equipo de servicio, el cual consta de un tablero de distribución general tipo NQO-24-4AB con un interruptor de circuito termomagnético de 3x60 amp, 220 volts suministrado por TELMEX localizado en la Sala de Máquina de Emergencia. A este tablero

llega la acometida de C.F.E. y alimenta a la subestación y transformador .

- b) Alimentadores, que son los conductores entre el equipo de servicio (transformador) y el centro de cargas el cual consta de 5 circuitos controlados cada uno por un interruptor termomagnético de 1x15 amp. ubicado en la Sala Automática. Al centro de cargas se le denomina tablero "A" y es del tipo QO-414-M 3 fases, 4 hilos, 127-220 volts.
- c) Circuitos unifilares, son los elementos entre el alimentador y los equipos que consumen energía eléctrica.
- d) Cajas de salida para uso general, son las que permitirán tomar derivaciones del circuito mediante un enchufe y un cable.
- e) Alumbrado eléctrico, son los elementos que proporcionan la iluminación artificial necesaria para facilitar la visión ya sea de día o de noche.

Las tuberías de la instalación se colocaron separadas de las instalaciones hidrosanitarias para evitar posibles daños en caso de fallas.

Características generales de los materiales.

- 1.- Tubería conduit. La tubería conduit para las canalizaciones, ya sea oculta o visible, es de pared gruesa galvanizada; se

necesitaron diámetros de 19, 38 y 51 mm.

Los accesorios de la tubería conduit como codos y coples son de pared gruesa galvanizada.

Los dobles de 90° se hicieron en frío con herramientas y equipo apropiado, éstos sólo fueron necesarios para los diámetros de 32 y 51 mm. Los cortes se ejecutaron a 90° y no se rosco más de lo necesario, estando los extremos cortados y roscados libres de rebabas. En toda la tubería se dejó una guía de alambre galvanizado para facilitar el cableado.

- 2.- Placas. Las placas para apagadores y contactos son de la marca Quinzifos.
- 3.- Apagadores. Los apagadores colocados en la instalación oculta fueron sencillos del tipo intercambiable silenciosos de 15 amp. 127 volts colocados a 1.20 m. sobre el nivel de piso terminado.
- 4.- Contactos. Los contactos son de muro, sencillos del tipo intercambiable para 180 watts, 127 volts colocados a 0.30 m. sobre el nivel de piso terminado.
- 5.- Conductores. Se utilizaron de cobre electrolítico con forro THW antinflama con aislamiento para 600 volts en forma de cable de los calibres 12 y 4, marca Condumex. Para el alumbrado exterior en azotea se empleo cable del tipo "Uso Rudo" calibre 12 a partir de la caja de conexiones más próxima.

En la introducción del cable por la tubería se cuidó de no dañar el aislamiento empleando para esto talco industrial. En cada salida se dejaron puntas de 0.20 m. de longitud fuera de las cajas, marcando cada una de ellas con cinta adhesiva para efectuar las conexiones correspondientes.

6.- Cajas de conexión. Las cajas de conexión normales, cuando se utilizaron en la instalación oculta fueron troqueladas y galvanizadas de pared gruesa incluyendo la tapa. Cuando se colocaron a la intemperie fueron del tipo conduit con tapa, y empaque de neopreno.

Las cajas de conexiones se fijaron a la tubería conduit, por medio de contratuerzas y monitores.

Nota: Se instalaron 3 cajas de registro de 15x15 cm. ubicadas en la azotea para uso exclusivo de INDETEL. conectadas al centro de cargas tablero "A" por medio de tubería conduit de ϕ 38 mm. fierro galvanizado pared gruesa.

7.- Soportes y abrazaderas. Cuando fué necesario colgar la tubería conduit o las cajas de conexión, se utilizaron soportes de solera de acero de 19 mm. x 4.8 mm. recubiertos de pintura anticorrosiva. Las abrazaderas para la fijación de la tubería fueron del tipo omega de aluminio fundido.

8.- Equipo de alumbrado. Se instaló dentro de la Central el

siguiente material:

Lámpara fluorescente Slim Line 122x21 de sobreponer, sin pantalla tipo esquinera de 2x38 watts.

Lámpara fluorescente de encendido rápido para sobreponer de 4x20 watts con acrílico.

En la zona de azoteas se colocaron reflectores para intemperie de 250 watts.

V.4.3.- SISTEMA DE TIERRAS.

Este sistema es necesario para aterrizar los equipos de TELMEX ya que éstos trabajan por medio de una fase y dos tierras. Como ya se explicó anteriormente en el subcapítulo referente a la Cimentación, la instalación del Sistema de Tierras se llevo a cabo al mismo tiempo que la construcción de ésta. Los materiales utilizados así como su procedimiento constructivo se explican en el mismo subcapítulo.

V.5.- ALBANILERIA.

Como se sabe, existen elementos dentro de una edificación los cuales en la mayoría de los casos, no forman parte de la superestructura pero tienen como finalidad el dar una protección a la misma o

de servir como complemento de la obra para poder recibir posteriormente los acabados finales ya sean pisos, lambrines, techumbres, pintura, escalones, etc. Estos elementos son los que enseguida se detallan.

V.5.1.- CASTILLOS.

Se construyeron de concreto armado de $f'c=250$ kg/cm² de 0.20x0.15 m. localizados en las figuras estructurales E-1 y E-1.6. Son usados para rigidizar los muros de block de cemento y los muros de tabique rojo recocido, ubicados en intervalos máximos de 3.0 m., donde el acero de refuerzo vertical se anclo a la estructura de la parte inferior quedando libre en la parte superior.

Los castillos se armaron con 4 varillas de ϕ 3/8" y estribos de ϕ 1/4" a cada 0.20 m. alternando, cuando sea necesario, con la escalerilla de refuerzo utilizada en los muros de block. En el colado del concreto se pico con varilla perfectamente para que éste lograra penetrar en los escalonamientos del muro de block y así poder asegurar su amarre. El procedimiento constructivo fué el mismo que el utilizado para columnas.

de servir como complemento de la obra para poder recibir posteriormente los acabados finales ya sean pisos, lambrines, techumbres, pintura, escalones, etc. Estos elementos son los que enseguida se detallan.

V.5.1.- CASTILLOS.

Se construyeron de concreto armado de $f'c=250$ kg/cm² de 0.20x0.15 m. localizados en las figuras estructurales E-1 y E-1.6. Son usados para rigidizar los muros de block de cemento y los muros de tabique rojo recocido, ubicados en intervalos máximos de 3.0 m., donde el acero de refuerzo vertical se anclo a la estructura de la parte inferior quedando libre en la parte superior.

Los castillos se armaron con 4 varillas de ϕ 3/8" y estribos de ϕ 1/4" a cada 0.20 m. alternando, cuando sea necesario, con la escalerilla de refuerzo utilizada en los muros de block. En el colado del concreto se pico con varilla perfectamente para que éste lograra penetrar en los escalonamientos del muro de block y así poder asegurar su amarre. El procedimiento constructivo fué el mismo que el utilizado para columnas.

V.5.2.- CADENAS.

Se construyeron de concreto armado de $f'c=250$ kg/cm² de 0.20x0.15 m. de sección, teniendo como función el ser elementos de refuerzo horizontal secundarios en los muros, localizados en tramos no mayores de 1.50 m.

El armado de las cadenas se hizo con 4 varillas de ϕ 3/8" y estribos de ϕ 1/4" @ 0.20 m. quedando perfectamente ancladas a los castillos. El procedimiento constructivo fué el mismo que el utilizado en las trabes.

V.5.3.- MUROS.

Se tienen muros divisorios dentro de la Central que no son de carga, excepto el señalado en las figuras E-1, E-1.3 y E-2, que se construyeron de block de cemento de 15x20x40 cm. del tipo intermedio y de tabique rojo recocido de 7x14x20 cm.

Los muros de block se construyeron con el elemento cuatrapeado y juntas de 0.01 m., la mezcla utilizada para pegar los blocks fue de cemento y arena en proporción 1:5 con arena cernida en arenero de malla fina, colocando el block con la base de mayor superficie hacia arriba. A cada 2 hiladas se incluyó un refuerzo metálico de alambre del # 10 electrosoldado tipo escalerilla el cual se ancló a los castillos. Su localización se apunta en la figura E-2.

V.5.2.- CADENAS.

Se construyeron de concreto armado de $f'c=250$ kg/cm² de 0.20x0.15 m. de sección, teniendo como función el ser elementos de refuerzo horizontal secundarios en los muros, localizados en tramos no mayores de 1.50 m.

El armado de las cadenas se hizo con 4 varillas de $\phi 3/8"$ y estribos de $\phi 1/4"$ @ 0.20 m. quedando perfectamente ancladas a los castillos. El procedimiento constructivo fue el mismo que el utilizado en las trabes.

V.5.3.- MUROS.

Se tienen muros divisorios dentro de la Central que no son de carga, excepto el señalado en las figuras E-1, E-1.3 y E-2, que se construyeron de block de cemento de 15x20x40 cm. del tipo intermedio y de tabique rojo recocido de 7x14x28 cm.

Los muros de block se construyeron con el elemento cuatrapeado y juntas de 0.01 m., la mezcla utilizada para pegar los blocks fue de cemento y arena en proporción 1:5 con arena cernida en arenero de malla fina, colocando el block con la base de mayor superficie hacia arriba. A cada 2 hiladas se incluyo un refuerzo metálico de alambre del # 10 electrosoldado tipo escalerilla el cual se anclo a los castillos. Su localización se apunta en la figura E-2.

Los muros de tabique rojo recocido se construyeron para dar un muro doble en la zona de máquinas de emergencia; en la parte exterior se colocó block de 15x20x40 cm., en la interna tabique de 7x14x28 cm. y entre los dos muros se instaló una placa de poliestireno de 5 cm. de espesor como aislante acústico.

Se utilizó tabique con una resistencia de 65 kg/cm² y su colocación se hizo cuatrapeada con una mezcla de cemento-cal-arena en proporción 1:1:6, humedeciendo previamente el elemento, dejando juntas homogéneas de un mismo espesor, ejecutando la construcción del muro a nivel y plomo.

V.5.4.- FIRMES.

Los firmes sirven como base que nivela la losa sobre la que se apoya y además, para recibir el acabado final del piso ya señalado en proyecto en este caso de loseta vinilica en el interior de la Central. Siguiendo las indicaciones del proyecto se prepararon dos tipos de firmes:

- 1.- Firme de concreto simple de $f'c=150$ kg/cm² acabado rugoso de 0.05 m. de espesor, colocado en la rampa de acceso a la bodega y la rampa de acceso a la Sala de Máquina de Emergencia, ubicadas en la planta de sótano.

Antes de vaciar el colado del firme se limpió y humedeció la

superficie, después se colocó un "maestreado" de niveles en distancias no mayores de 2.40 m. por lado, posteriormente se efectuó el vaciado de la mezcla, ejecutándolo por medio de frentes continuos, cuidando la nivelación del firme durante todo el proceso del colado con la ayuda de reglas metálicas. El curado se realizó por un periodo de 72 horas, iniciándolo después del fraguado inicial.

Quando se tuvo el inicio del fraguado se comenzaron a marcar las juntas de dilatación, formando una reticula modulada a distancias no mayores de 2.50 m. por lado, estas juntas se realizaron mediante cortes de disco con un espesor máximo de 0.005 m. y profundidad de 0.025 m.

- 2.- Firme de concreto armado de $f'c=150$ kg/cm², con dos tipos de acabado pulido y a cuadros, y un espesor de 0.05 m. cada uno. El primero se colocó sobre las losas de la planta de sótano y la planta baja, el segundo sobre el andén de planta baja.

El procedimiento constructivo se realizó conforme al firme de concreto simple, pero antes del colado se instaló un armado de malla electrosoldada de 6x6"-6/6 apoyada sobre silletas metálicas con un recubrimiento de 1 cm.. En los empalmes la malla se traslapo sólo un cuadro y se dejaron pasarselas para no aplastar el armado durante el colado.

V.5.5.- APLANADOS DE MEZCLA.

Los aplanados tienen la finalidad de servir como base en los muros para que posteriormente reciban pintura, recubrimientos o revestimientos plásticos. Se necesitaron dos tipos de aplanados:

- 1.- Aplanado fino simple, el cual se colocó en los interiores de la planta baja y la planta de sótano. Se comenzó con una aplicación de repellado y se esperó a que reventara, después se aplicó una mezcla de cemento-cal-arena en proporción 2:1:10 colocándose sobre el repellado inicial, posteriormente se sobrepuso una capa final de la misma mezcla sustituyendo la arena con arena cernida, aplicándose con plana de madera y afinando con esponja, sin que el espesor excediera de 0.20 m. utilizando para esto regla y plomo; todas las capas se colocaron humedeciendo previamente las superficies que las recibían. Las juntas horizontales del aplanado no quedaron visibles y se procuró que las instalaciones o piezas de herrería que se fueran a colocar o emboquillar quedarán terminadas antes del aplanado para evitar los resanes en el mismo.

- 2.- Aplanado serroteado con impermeabilizante integral, el cual se instaló en los exteriores y en el interior de la Sala Automática para recibir posteriormente la resina epóxica. El procedimiento de aplicación fue el mismo que el utilizado para el aplanado fino, excepto el afinado con la esponja,

agregándosele a la mezcla de cemento-cal-arena impermeabilizante integral Fester en proporciones de 1 kg por saco de cemento utilizado en la revoltura.

V.5.6.- ESCALONES Y RAMPAS.

Se construyó una rampa de concreto armado de $f'c=250$ kg/cm² con varillas de ϕ 3/8" cuya ubicación y especificaciones se indican en las figuras E-2 y E-2.4 siguiendo el procedimiento constructivo que marca el subcapítulo referente a Losa de Sótano y P.B. Una vez terminada de colar la rampa se colocaron sobre de ésta cinco escalones de concreto simple de 1.10 m. de longitud, 30 cm. de huella y 17 cm. de peralte.

En la construcción de los escalones de concreto de $f'c=150$ kg/cm² acabado rugoso, primero se colocó el molde para el colado, éstos fueron de madera lo suficientemente rígidos para soportar la presión de la revoltura y su vibrado, también se armaron herméticos para evitar la fuga de la lechada y los agregados finos; el procedimiento de vaciado, vibrado y curado del concreto fue el mismo que el utilizado en el subcap. de Cimentación referente al Concreto.

V.5.7.- RELLENO Y ENTORTADO EN AZOTEA.

Su aplicación fue necesaria para rellenar y dar las pendientes necesarias para los desagües de las azoteas. Estas pendientes son del 23% y 25% en la techumbre a dos aguas y del 2% en el nivel 0-A

(tinacos).

Antes de comenzar con estos trabajos se reviso la terminación de las bajadas pluviales como coladeras, sello de las juntas de tuberías y paso de B.A.P. en losa y pretilos sellándolas con revoltura de cemento-arena e impermeabilizante integral, la limpieza de la losa y la colocación de las anclas y su sellado para la base de la pluma giratoria.

Terminado lo anterior se procedió a colocar una capa de aislador térmico (aislasol) de 2" de espesor en toda la superficie, se fijaron escantillones para dar las pendientes hacia los desagües en el nivel O-A, después se subió el material de relleno, el cual se compone de tezontle graduado entre fino y grueso con dimensiones máximas de 0.05 m., apizonándolo y haciendo un concreto pobre de cemento-arena-tezontle en proporción 1:4:9 para asegurar su rigidez. Sobre de éste se aplicó un entortado de 0.05m. de espesor a base de mortero y arena 1:4. En el nivel O-A se forjaron chaflanes de 0.15 m. entre el pretil y la losa con una inclinación de 45°.

V.S.S.- IMPERMEABILIZACION.

La impermeabilización se aplicó después de haber hecho el relleno y entortado de la azotea para evitar la filtración de agua a través de la losa. Siguiendo el procedimiento constructivo descrito anteriormente en el subcapítulo de Ejemplos de Conceptos de Obra, referente a impermeabilización en azoteas.

Por otra parte también se impermeabilizaron las contratraves y cadenas de desplante que reciben muros, para evitar el paso de la humedad a los mismos. En su aplicación primero se limpió de arena suelta y objetos extraños el elemento, después se impregno de emulsión asfáltica las caras laterales y la superficie que recibe el muro, posteriormente se colocaron dos capas de asfalto oxidado del # 12 puro y entre las dos se intercalo una capa de cartón asfáltico del # 3, ya sobre la segunda capa de asfalto oxidado se hizo un riego de arena gruesa para facilitar la adherencia del muro.

V.5.9.- ENLADRILLADO Y ESCOBILLADO.

Después de aplicado el impermeabilizante se procedió a colocar el enladrillado en la azotea, incluyendo los chaflanes para proporcionar una mayor protección a éste ya que evita su desgaste debido a la lluvia, sol, viento y polvo. El ladrillo utilizado fué de barro recocido, completamente plano y sin grietas o despostilladuras.

El ladrillo se unió por medio de mortero-arena en proporción 1:5 agregándosele Duro-Rock normal al 2% del peso del mortero, colocándose en forma de petatillo, posteriormente al enladrillado se le aplicó un escobillado de lechada de cemento y cal con agregado Duro-Rock. Todo lo anterior se realizó también en los chaflanes del nivel O-A (tinacos).

V.5.10.- DEJAR HUECOS (EXTRACTORES, FILTROS, CHIMENEA, AIRE ACONDICIONADO).

Se dejaron los huecos en los muros de block y tabique rojo para la instalación de ductos de aire acondicionado, filtro, chimenea, extractor y atenuador con las dimensiones necesarias, tal como lo marca el proyecto, dejando una cadena perimetral construida con las mismas especificaciones y procedimientos que los castillos y cadenas.

V.5.11.- COLOCACION DE HERRERIA.

Dentro de los huecos dejados previamente en los muros y que coinciden con las medidas de los marcos, se colocaron los ductos para clima en la Sala Automática, y en la Sala de Máquinas de Emergencia se instalaron los siguientes marcos: para filtro (2.0x1.0 m.), para chimenea (0.5x0.5 m.), para extractor (0.9x0.9 m.), y para atenuador (1.0x1.0 m.). Todos se fijaron con taquetes de plomo y tornillos galvanizados, con la cabeza del tornillo embutida en el avellanado que previamente se dejó en el marco y el cual se resano con plaste para que no fuese visible.

V.6.- ACABADOS.

Los revestimientos utilizados, y en general todo tipo de acabados se usan por la imposibilidad de los materiales utilizados en obra, de cumplir con las cualidades necesarias de apariencia y acabado suficientes para un proyecto, por lo que se usan éstos para tal fin. La variedad es enorme y cada material goza de diferentes características, iguales o similares en muchos casos, y completamente distintas en otros.

Actualmente existen materiales con características tales como: Alta resistencia a la fricción, al mal trato impermeabilidad, belleza, aislantes a temperaturas o electricidad, etc., pero no obstante esta gran variedad, se puede conseguir un material que reúna todas estas características. Además de todo esto es muy usado el material aparente, esto es, el uso de materiales que constituyen el acabado final de la parte en que se están empleando.

En toda edificación podemos encontrar acabados que sirven tanto como recubrimientos, como aparentes, lo que en la Central no fué la excepción. Ambos se detallan a continuación según las necesidades del proyecto.

V.6.1.- PISOS.

Planta baja de la Central. Sala Automática y Sala de Corriente Directa; se colocó loseta vinílica con el siguiente procedimiento: se definió el nivel del piso, y se apisonó el suelo colocando el firme, procurando que éste fuese lo más parejo posible, posteriormente se puso un fino de cemento con espesor de 2 a 3 mm.

La mezcla de concreto para el piso fue con las proporciones de 1:4:8 (cemento-arena-grava), la mezcla del fino fue de 1:6 (cemento-arena-cernida), y por último la colocación de la loseta, con las consideraciones siguientes necesarias para su correcta puesta en la obra:

- a) El tendido del pegamento se hizo uniformemente, utilizando para esto una espátula especial.
- b) El planchado de la loseta se realizó con rodillo metálico, aplicando un soplete para calentar la superficie.
- c) Se colocó la superficie, intentando dejar esta tersa, con las juntas a hueso lo más posible.
- d) Por último, después de la colocación se limpió y protegió con cartón corrugado hasta la entrega de la obra.

En la Sala de Máquina de Emergencia, se colocó cemento pulido de la forma expuesta anteriormente, con un aditivo endurecedor metálico color gris, tipo Duracon F.

En el baño, se colocó azulejo de 11x11 cm., en color arena, marca LAMOSA, éste se puso sobre un firme de concreto; el material fué de primera calidad sin alabeos, aristas rotas y de pigmentación homogénea. Este se humedeció sumergiéndolo en agua 12 horas antes de su colocación. Esta se hizo con una mezcla de cemento-arena con proporción de 1:3, golpeando la superficie de la loseta para nivelarla, la junta se dejó de 3 mm. rellenándolas con cemento de color. Una vez puesto el azulejo, se lechadeo el junteo con cemento blanco, y posteriormente se lavo con una solución de ácido muriático, para después proteger con cartón corrugado.

V.6.2.- LAMBRINES.

Para el baño de la planta baja, se utilizó azulejo de primera calidad, de marca LAMOSA. La colocación del azulejo es muy similar a la del mosaico, siguiendo el procedimiento que se señala.

Para su correcta colocación se sumergió en agua 24 horas antes, con objeto de lograr una buena adherencia. La proporción del mortero utilizada fué de 1:4 cemento-arena cernida.

La colocación se inició a partir de una hilada horizontal, colocada sobre una regla a nivel del piso terminado, y después verificando el plomo de la esquina inicial; para esto se auxilió del nivel de burbuja y

En la Sala de Máquina de Emergencia, se colocó cemento pulido de la forma expuesta anteriormente, con un aditivo endurecedor metálico color gris, tipo Duracon F.

En el baño, se colocó azulejo de 11x11 cm., en color arena, marca LAMOSA, éste se puso sobre un firme de concreto; el material fué de primera calidad sin alabeos, aristas rotas y de pigmentación homogénea. Este se humedeció sumergiéndolo en agua 12 horas antes de su colocación. Esta se hizo con una mezcla de cemento-arena con proporción de 1:3, golpeando la superficie de la loseta para nivelarla, la junta se dejó de 3 mm. rellenándolas con cemento de color. Una vez puesto el azulejo, se lechadeo el junteo con cemento blanco, y posteriormente se lavo con una solución de ácido muriático, para después proteger con cartón corrugado.

V.6.2.- LAMBRINES.

Para el baño de la planta baja, se utilizó azulejo de primera calidad, de marca LAMOSA. La colocación del azulejo es muy similar a la del mosaico, siguiendo el procedimiento que se señala.

Para su correcta colocación se sumergió en agua 24 horas antes, con objeto de lograr una buena adherencia. La proporción del mortero utilizada fué de 1:4 cemento-arena cernida.

La colocación se inició a partir de una hilada horizontal, colocada sobre una regla a nivel del piso terminado, y después verificando el plomo de la esquina inicial; para esto se auxilió del nivel de burbuja y

la plomada. Una vez terminado el lambrin se procedió al junteo con pasta de cemento blanco para darle un mejor acabado.

En la Sala Automática y de Corriente Directa se utilizó un block con aplanado fino de mezcla para posteriormente recibir la pintura epóxica. Además en la Sala de Máquina de Emergencia, en los muros se utilizó block con aplanado tipo serroteado con gravilla, un agregado hidrolítico y un acabado con pintura vinilica.

V.6.3.- ZOCLO.

En las Salas de Corriente Directa y Automática se usó vinilo café obscuro, a una altura de 7.5 cm., limpiándose perfectamente la superficie antes de colocar éste con pegamento de contacto.

V.6.4.- AISLANTES TERMICOS Y ACUSTICOS.

Se colocó polivinilo en las entreparedes de la Sala de Máquina de Emergencia, según proyecto. La función del poliestireno en este caso consiste en trabajar como un aislante acústico debido a la enorme cantidad de ruido producida por la planta de emergencia. Su colocación se realizó a la par de la elevación de los muros, puesto que este material quedó oculto entre las paredes.

El polivinilo como aislante térmico se uso en toda el área de azotea para evitar los cambios de temperatura dentro de la Central, el

cual se instaló entre la losa y el relleno de tezontle.

V.6.5.- TECHUMBRES.

Se utilizó teja de barro de la región unicamente en el acceso a la Central y fachada principal del edificio, esto para evitar en lo posible el contraste con el entorno rural de donde se edificó.

Su colocación se realizó con una mezcla de cemento arena en proporción 1:4. Estas se apoyaron sobre los elementos estructurales realizados como el pórtico y el balcón hechos para tal fin. Se traslaparon 1/4 parte de su longitud, y su función principal fue ornamental.

V.6.6.- HERRERIA.

Se utilizaron diversos elementos metálicos, los que a continuación se describen:

a) Puertas de metal.-

Ubicadas en la Sala de Máquina de Emergencia, Sala Automática y baño. La construcción de éstas, requirió de perfiles metálicos y elementos especiales, que más adelante se listarán. Se colocaron con los muros ya levantados, esto implicó un cuidado especial para que los vanos de proyecto, coincidieran

con los de obra. Los materiales utilizados, fueron los siguientes:

Angulo de 1/2"

Angulo de 38 x 47 mm.

Solera de 3/16" x 1/2"

Perfil MIMSA calibre No. 18

Panel lámina acanalada negra calibre No. 18

Sobre el bastidor de perfil tubular de lámina, se soldó un doble forro de lámina acanalada cal. # 18 con las entrecalles de láminas según proyecto. Las chambranas fueron de un ancho que abrasase al muro, incluyendo el acabado y sus laterales y cabezas, éstas se fabricaron con lámina negra cal. # 16 con refuerzos y dobleses.

En la parte inferior de la chambrana, se soldo un sardinel de lámina negra cal # 16. Las bisagras fueron soldadas a la chambrana con refuerzos y atornilladas a la hoja. Los herrajes, manijas, chapas, etc. fueron de primera calidad y marca reconocida.

Las chambranas utilizadas para la fijación de las puertas fueron de lámina negra cal. # 16. Se utilizaron para recubrir todo el canto del muro, llevando los dobleces como se indicó en proyecto. Las bisagras se soldaron al canto de la misma, reforzadas con solera en la parte posterior. Las anclas se soldaron a tramos de soleras de 1/8" y éstas a su vez a la chambrana en su parte posterior a cada 60 cm. Después de armada se le dió pintura antioxidante en tres capas, para después darle

acabado con pintura automotriz en tres capas también. Se hace mención que éstas no debieron presentar alabeos ni golpes o abolladuras, debiendo estar siempre protegidas contra golpes.

b) Escaleras marinas.-

Ubicadas en el exterior de la Central, para dar acceso a la azotea; el material utilizado fué:

Anclas " L " de 1"

Barrote de tubo negro de 1"

Tubo negro cédula 40 de 1 1/4"

Se fabricaron con esquinas recortadas a 45° unidas con soldadura eléctrica en cordones corridos, limando éstas para quitar bordes o protuberancias. La colocación y amacizado de las escaleras, se realizó con ayuda de anclas tipo "L" empotradas en el muro, cubiertas posteriormente con concreto.

c) Barandales.-

Ubicado en el pasillo de acceso a la planta baja. El material utilizado para la fabricación de estos elementos fué:

Perfil " U " de 3" x 1 1/2" x 1/2"

Perfil tubular metálico en lámina negra cal. # 16

Postes perfil en lámina negra de 2 1/2" x 2 1/2" Cal. # 14

Su fabricación fué con perfil tubular de lámina negra cal. #

16 según dimensiones indicadas en proyecto. La soldadura utilizada en las uniones fué eléctrica a cordón corrido, sin dejar huecos, y posteriormente limado al paño exterior correspondiente. Las anclas se soldaron a tramos de soleras que a su vez fueron soldadas a los perfiles tubulares. Después del armado de éstos, se pintó con anticorrosivo en tres capas.

Los barandales se colocaron debidamente plomeados y nivelados, cuidando la falta de paralelismo con las alfardas. Se amacizaron con revoltura cemento-arena en proporción 1:3 en los huecos que recibieron las anclas.

d) Tapas de registros en pisos para tableros.

Ubicados en las trincheras del interior de la Sala Automática. El material requerido aquí fué:

Lámina negra cal. # 14

Lámina negra cal. # 18

Angulo de acero de 2" x 2" x 1/8"

Angulo de acero de 1 3/4" x 1 3/4" x 1/8"

Se fabricaron las tapas metálicas y marcos con ángulo, perfectamente escuadrados y cortados a 45° en las esquinas, sobre éstos se fijo con soldadura eléctrica las placas de lámina de acero, limando los cantos de éstas para evitar las aristas cortantes. Por último se pinto con anticorrosivo y después con pintura automotriz cada uno en tres capas.

V.6.7.- VIDRIERIA.

Se utilizó cristal flotado de 4 mm. de espesor para todas las ventanas, su colocación se realizó al corte de la medida del marco y fijado con vagueta de 1/4" y mastique. En la puerta del baño se usó vidrio opaco fijado de la misma forma.

V.6.8.- CARPINTERIA.

Los elementos de madera utilizados principalmente fueron las puertas de madera, que se hicieron con doble tambor y marcos a base de cintones de madera de pino de primera de 3.3 x 3.5 cm. y 7 tableros horizontales y dos verticales. Estas construidas con bastidor y tiras de madera forradas con triplay de 6 mm. de primera.

V.6.9.- CERRAJERIA.

En este concepto se contempló todo lo relacionado con los seguros y chapas, utilizados en puertas y ventanas. Cabe señalar, que éstos fueron de marca reconocida de primera calidad.

Las chapas colocadas fueron SCHLAGE tipo novo A-52 W-D de aluminio.

V.6.10.- PINTURA (VINILICA Y ESMALTE).

En los muros interiores de la Sala de Máquina de Emergencia, se utilizó la pintura vinilica marca DUPONT en color blanco ostión, aplicada con cepillo y rodillo, aplicando tres manos de la misma para darle un acabado de buena calidad, lo mismo que en las fachadas.

Para todos los interiores: Salas Automática, de Corriente Directa, Máquina de Emergencia y Bodega se aparentó el concreto de las losas con pintura vinilica de color blanco ostión. En el baño se utilizó pintura de esmalte de la misma marca y color.

V.6.11.- RESINA EPOXICA. TEXTURA CASCARA DE NARANJA.

Este tipo de acabado se utilizó en los muros interiores de la Sala Automática y Sala de Corriente Directa. Este acabado ofrece la ventaja de tener una alta resistencia a los solventes, de fácil limpieza y evitar la adherencia del polvo en su superficie.

La aplicación de la resina epóxica se realizó de la siguiente manera:

a) Se limpiaron las superficies hasta dejar éstas libres de polvo, pintura o grasa.

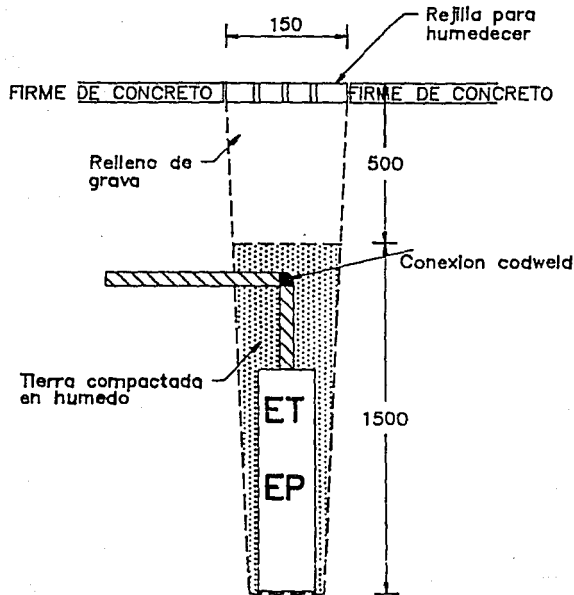
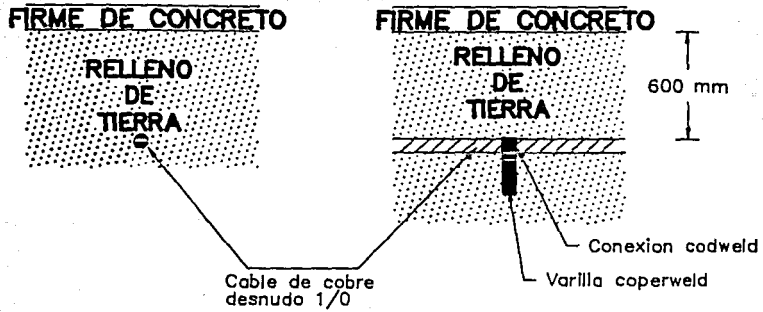
b) Como primer paso se aplicó una capa de sellador LT-2 de CIBA

GEIGY al cien por ciento con rodillo de fibra sintética, con el fin de cerrar los poros del muro y crear una base adherible.

c) El siguiente paso fué preparar la pasta a base de resinas LT-2, silicato de calcio, cero grueso, cero fino y aglomerante para pasta epóxica. Esta se aplicó con una llana, dándole la textura requerida con un rodillo de hule boleado, escogiendo el tamaño del boleado para variar el tipo de textura. Una vez terminado se dejó secar la resina.

d) Posteriormente se le dió una segunda aplicación con otra resina tipo barniz transparente epóxica a base de poliuretanos para obtener un acabado brillante.

**** SE ANEXAN FIGURAS. ****



INSTALACION ELECTRODO

SISTEMA DE TIERRAS

UNIVERSIDAD NACIONAL AUTONOMA DE MEXICO

FIGURA
S.T.-1

ROBERTO MURIEDAS NAJERA

JAIME NAVA JUAREZ

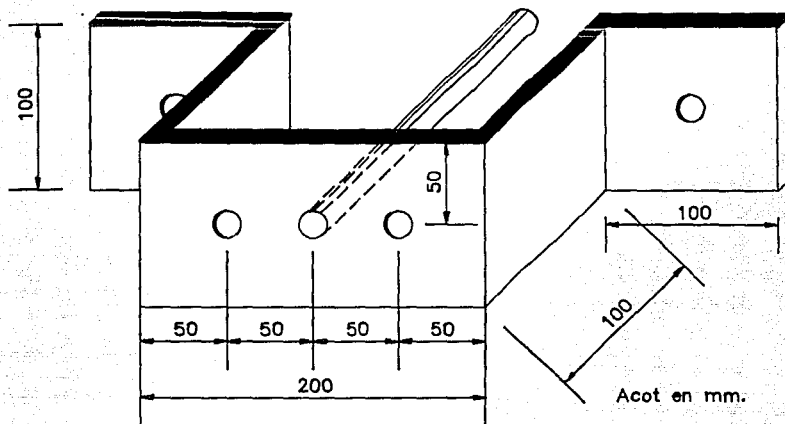
FACULTAD DE INGENIERIA

TESIS PROFESIONAL

ESCALA:
S/E

ACOTACIONES:
EN MM.

FECHA:
ENERO-92



PLACA DE REMATE

- * Barrenos de 3/8"
- * Placa de remate de cobre de 1/4" de espesor
- * Conectar el conector de cola de tierra a la placa mediante soldadura codweld
- * Colocada a una altura de 1000 mm sobre N.P.T.

UNIVERSIDAD NACIONAL AUTONOMA DE MEXICO

FIGURA
S.T.-2

ROBERTO MURIEDAS NAJERA

JAIME NAVA JUAREZ

FACULTAD DE INGENIERIA

TESIS PROFESIONAL

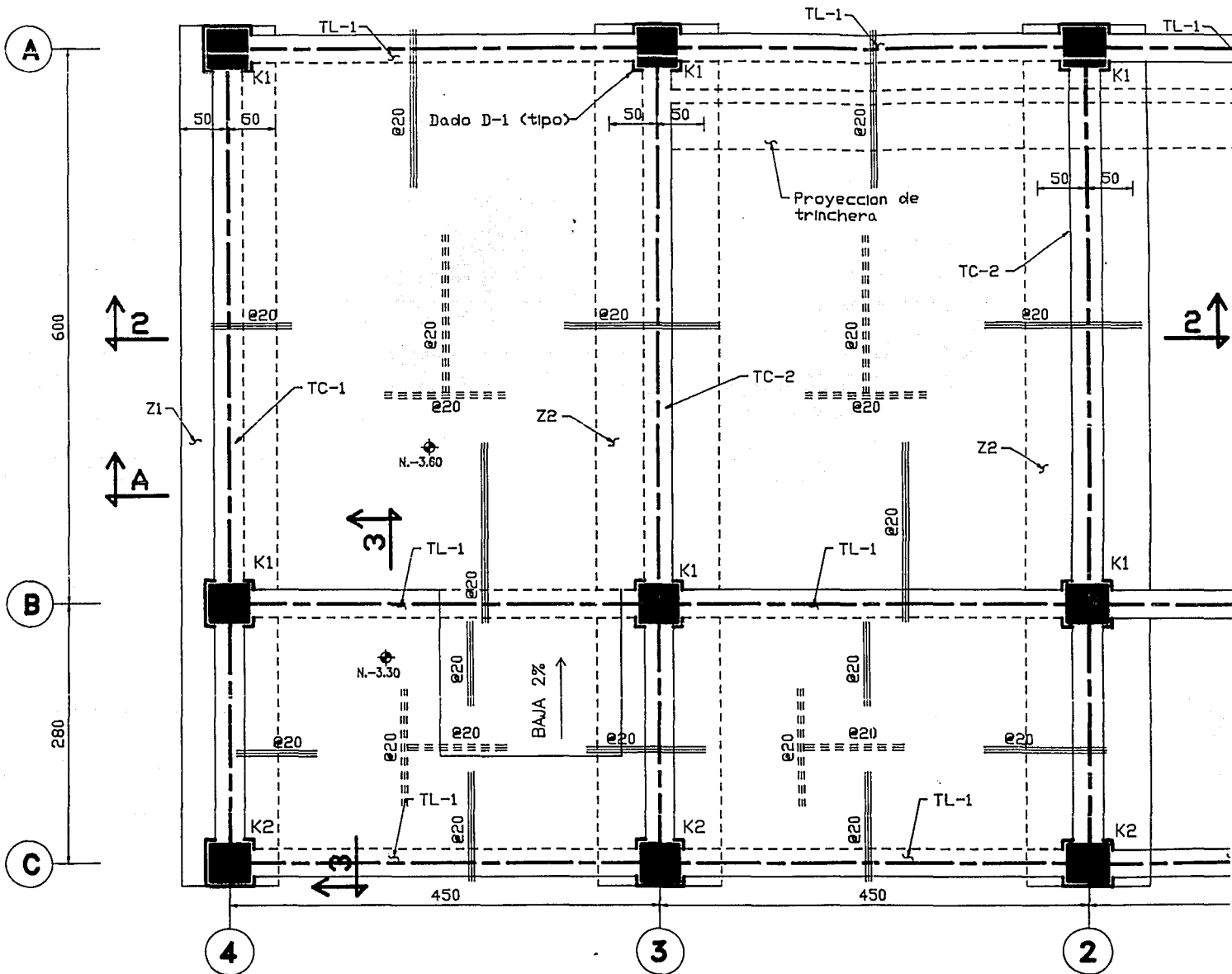
ESCALA:
S/E

ACOTACIONES:
EN MM.

FECHA:
ENERO-92

NOTAS GENERALES:

- 1.- Concreto $f'c=250$ Kg/cm².
- 2.- Acero de refuerzo $f_y=4200$ Kg/cm². (Alta resistencia)
- 3.- Acotaciones en Centímetros, niveles en Metros.



PLANTA ESTRUCTURAL DE C

Losa maciza de 15 cm. de espesor armada con varillas $\phi 3/8"$ a las separacio

ROBERTO MURIEDAS NAJERA
JAIME NAVA JUAREZ

ESCALA: 1 : 50
ACOTACIONES: EN CM.
FECHA: ENERO-92

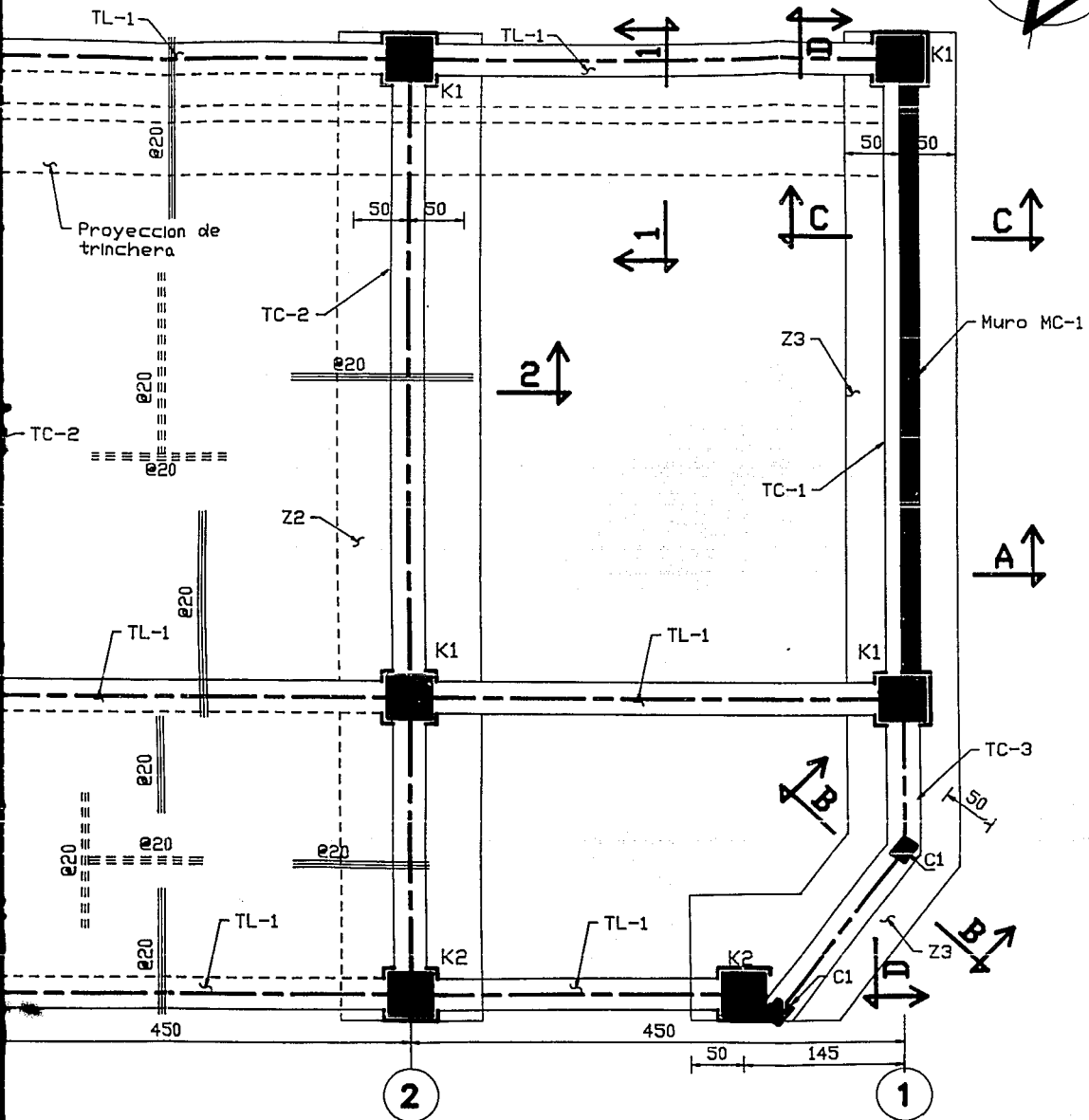
UNIVERSIDAD NACIONAL AUTONOMA DE MEXICO
TESIS PROFESIONAL

FACULTAD DE INGENIERIA
PLANTA CIMENTACION

UNIVERSIDAD NACIONAL AUTONOMA DE MEXICO

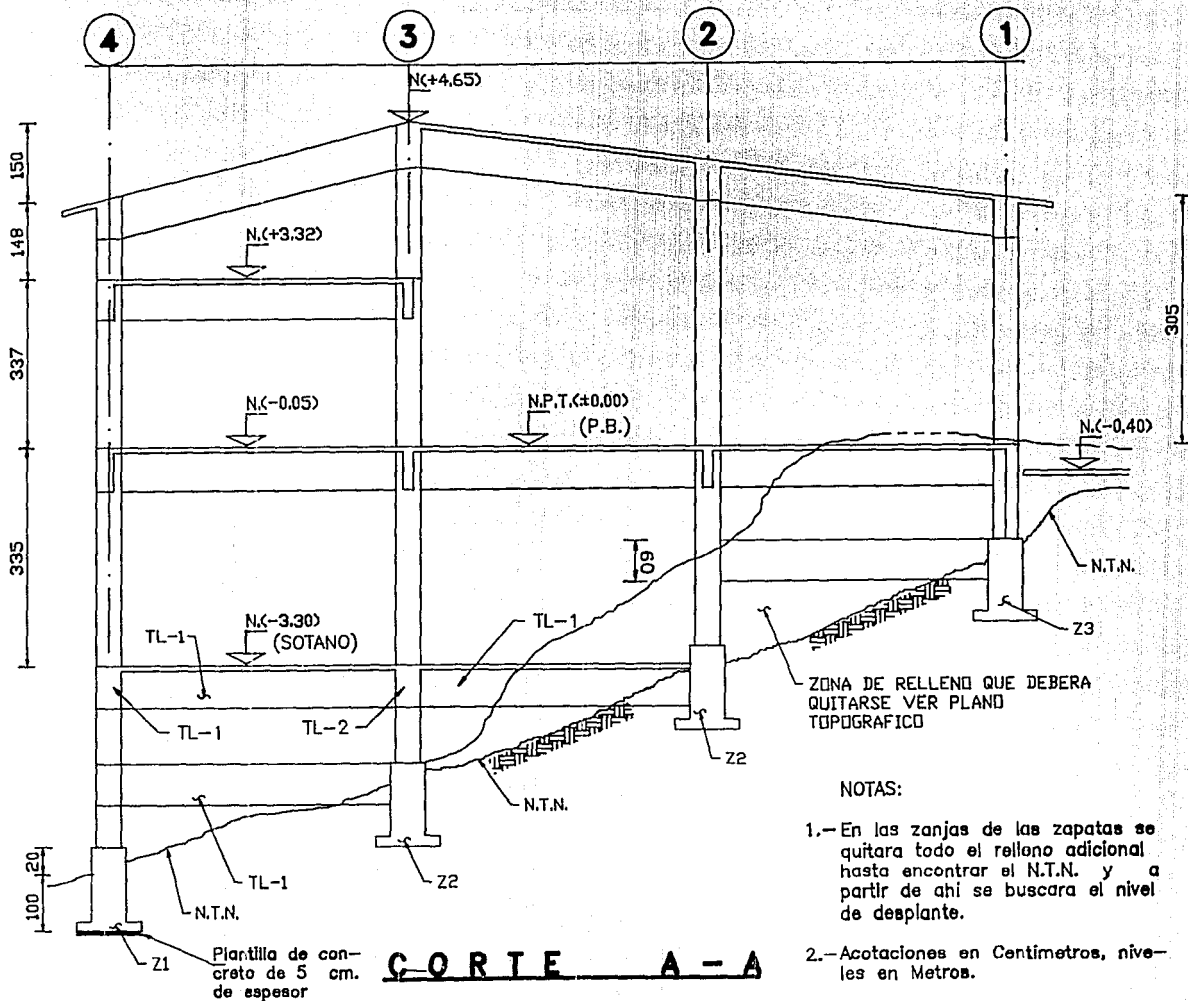
FACULTAD DE INGENIERIA

FIGURA
E-1



TURAL DE CIMENTACION

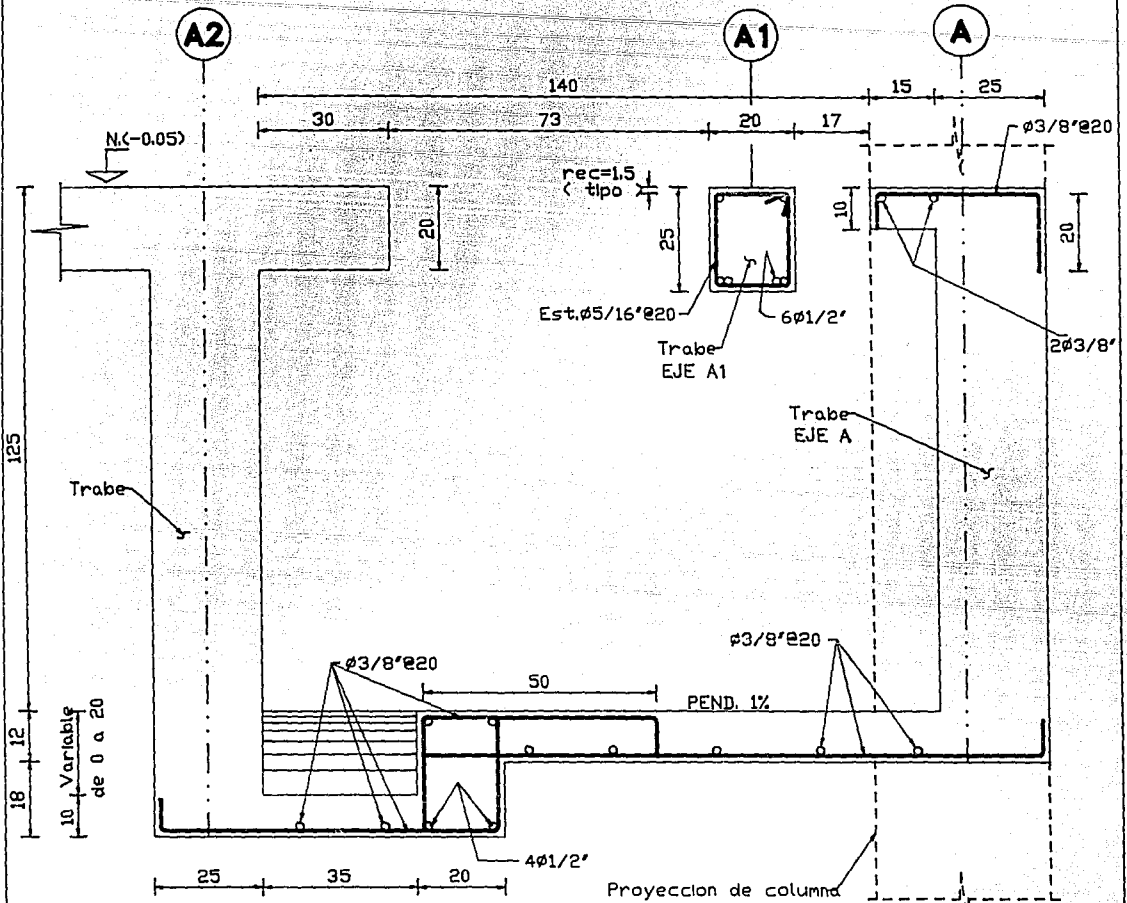
da con varillas $\phi 3/8"$ a las separaciones indicadas en planta



CORTE A - A

NOTAS:

- 1.- En las zanjas de las zapatas se quitara todo el relleno adicional hasta encontrar el N.T.N. y a partir de ahi se buscara el nivel de desplante.
- 2.- Acotaciones en Centimetros, niveles en Metros.



CORTE 1 - 1 TRINCHERA

NOTAS:

- 1.- Concreto $f'c=250$ Kg/cm².
- 2.- Acero de refuerzo $f_y=4200$ Kg/cm². (Alta resistencia)
- 3.- Acotaciones en Centimetros, Niveles en Metros.

UNIVERSIDAD NACIONAL AUTONOMA DE MEXICO

FIGURA
E-1.2

ROBERTO MURIEDAS NAJERA

JAIME NAVA JUAREZ

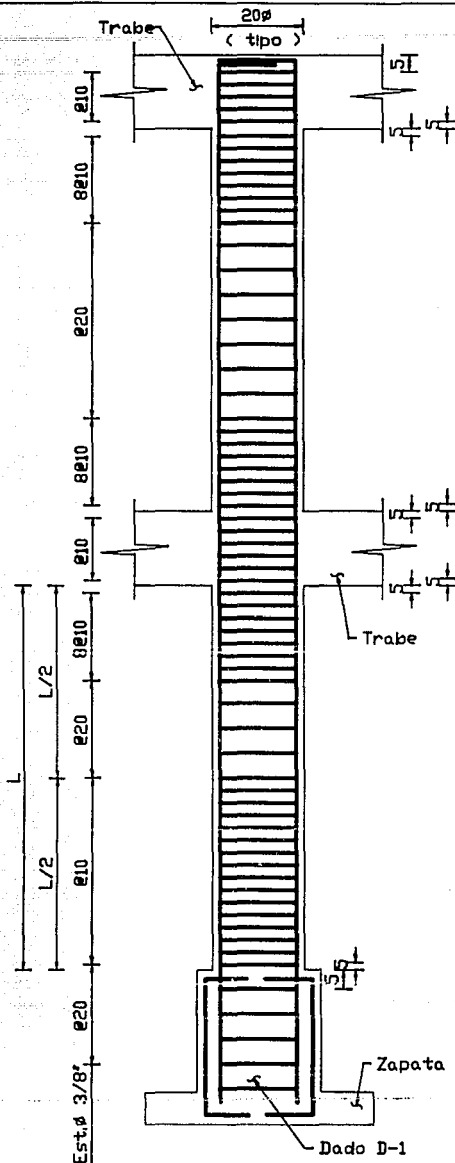
FACULTAD DE INGENIERIA

TESIS PROFESIONAL

ESCALA:
S/E

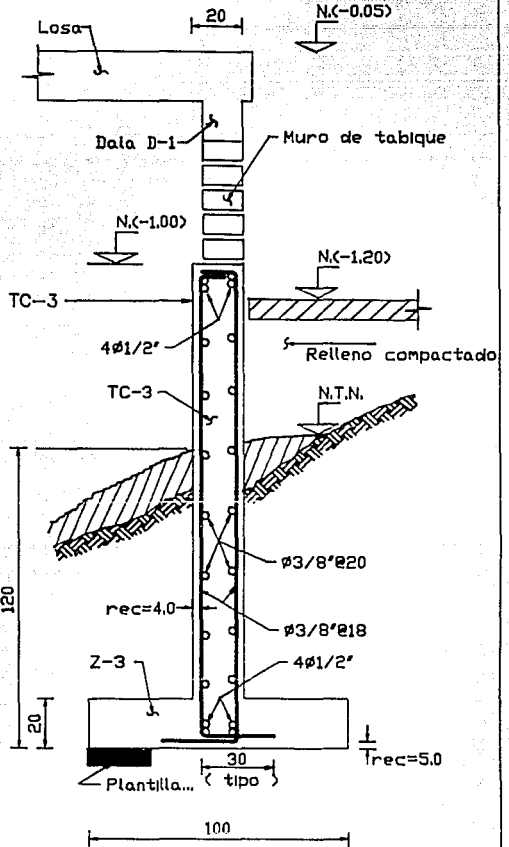
ACOTACIONES:
EN CM.

FECHA:
ENERO-92



NOTAS:

1.- En las zanjas de las zapatas se quitara todo el relleno adicional hasta encontrar el N.T.N. y a partir de ahí se buscara el nivel de desplante.



NOTAS:

CORTE B-B

- 1.- Concreto $f'c=250$ Kg/cm².
- 2.- Acero de refuerzo $f_y=4200$ Kg/cm². (Alta resistencia)
- 3.- Acotaciones en Centimetros, Niveles en Metros.

COLOCACION TIPO DE ARMADO EN COLUMNAS

UNIVERSIDAD NACIONAL AUTONOMA DE MEXICO

FIGURA E-1.3

ROBERTO MURIEDAS NAJERA

JAIME NAVA JUAREZ

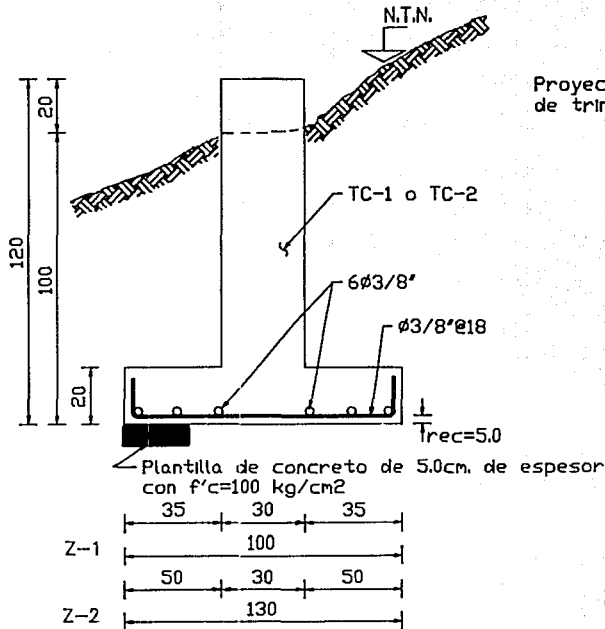
FACULTAD DE INGENIERIA

TESIS PROFESIONAL

ESCALA: S/E

ACOTACIONES: EN CM.

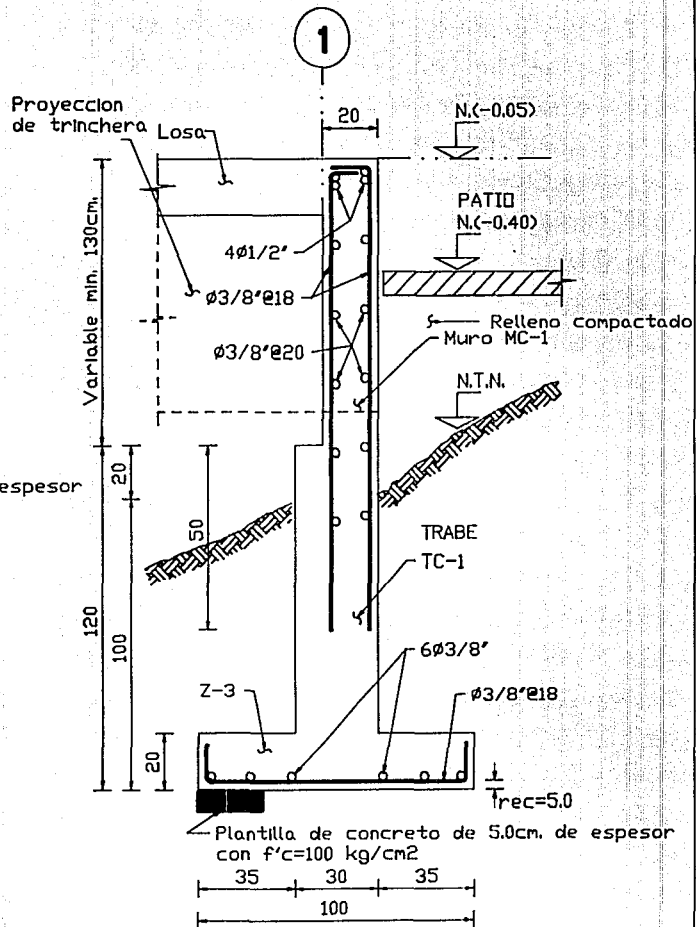
FECHA: ENERO-92



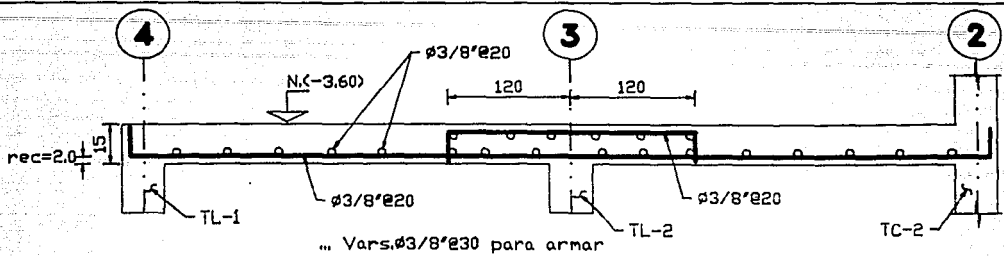
ZAPATA TIPO Z1 y Z2

NOTAS:

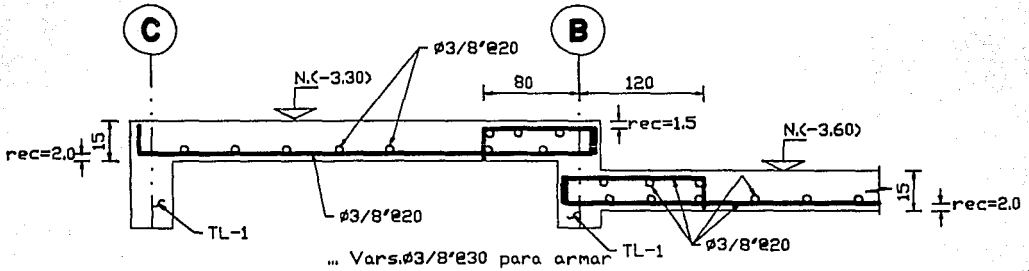
- 1.- En las zanjas de las zapatas se quita todo el relleno adicional hasta encontrar el N.T.N. y a partir de ahí se busca el nivel de desplante.
- 2.- Acotaciones en Centímetros, niveles en Metros.



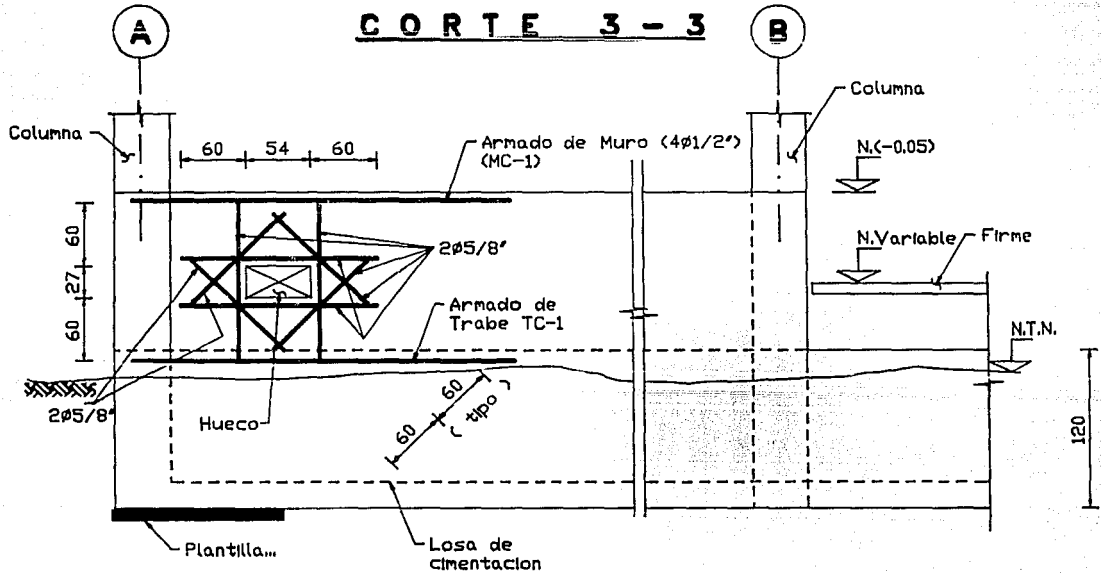
CORTE C-C (ZAPATA Z-3)



CORTE 2-2



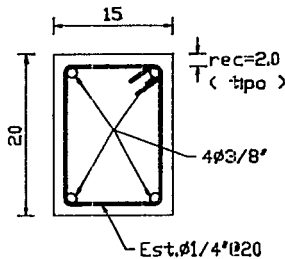
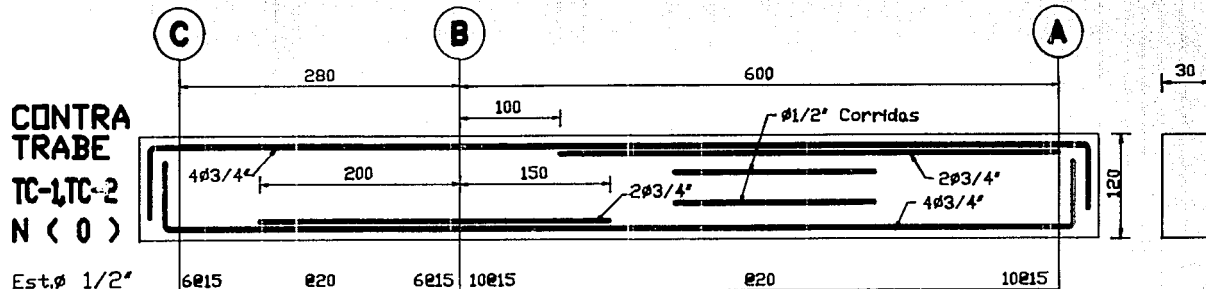
CORTE 3-3



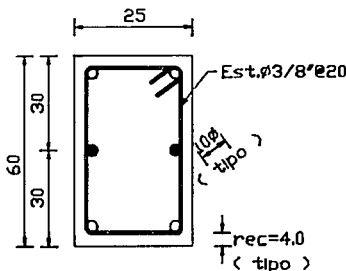
CORTE D-D

UNIVERSIDAD NACIONAL AUTONOMA DE MEXICO	FIGURA E-1.5	ROBERTO MURIEDAS NAJERA JAIME NAVA JUAREZ	
FACULTAD DE INGENIERIA	TESIS PROFESIONAL	ESCALA: S/E	ACOTACIONES: EN CM.
		FECHA: ENERO-92	

CONTRA TRABE TC-1, TC-2 N (0)

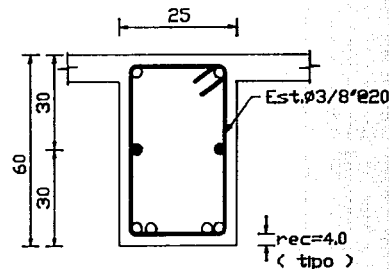


ARMADO DE CASTILLO C-1 Y DALA D-1



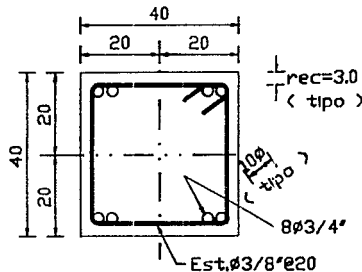
- 2ø3/8" Adicionales
- 4ø5/8"

TRABE TL-1

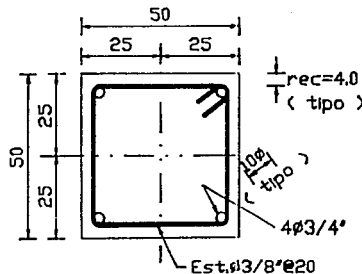


- 2ø3/8" Adicionales
- 6ø5/8"

TRABE TL-2



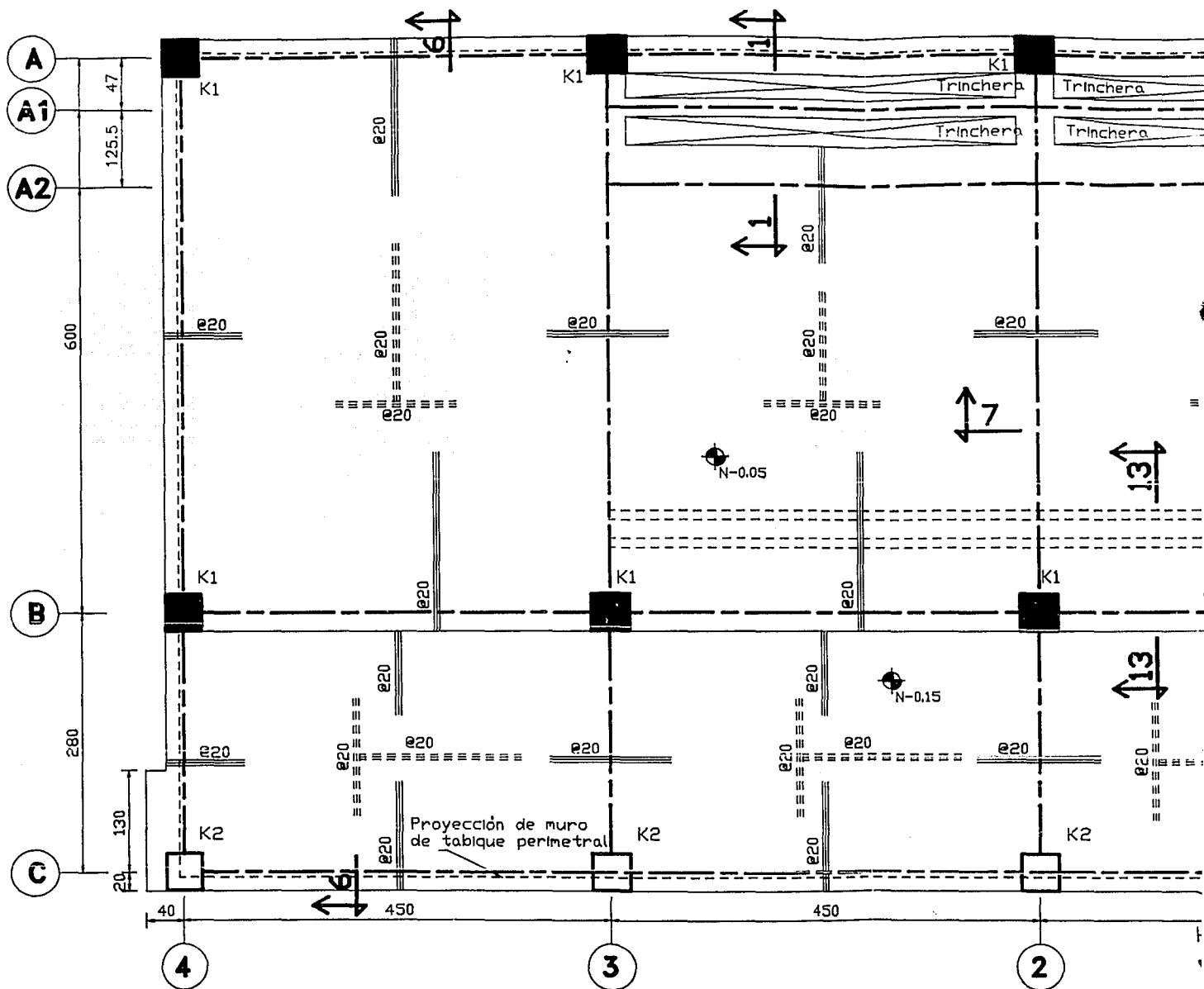
ARMADO DE COLUMNA K-1 Y K-2



ARMADO DE DADO D-1

NOTAS GENERALES:

- 1.- Concreto $f'c=250$ Kg/cm².
- 2.- Acero de refuerzo $f_y=4200$ Kg/cm². (Alta resistencia)
- 3.- Acotaciones en Centimetros, niveles en Metros.



PLANTA ESTRUCTURAL NIVEL

Losa maciza de 15 cm de espesor armada con varilla $\phi 1/2'$ a las separaciones indicadas en planta.

NOTAS:

- 1.- Acotaciones en Centímetros, niveles en Metros.
- 2.- A todas las traves y losas con claros de 4.0 m. o mayor
 . se les dara una contraflecha de $1/400$ del claro al centro
 . del mismo.

ESTRUCTURAL NIVEL -0.05

1/2" a las separaciones indicadas en planta.

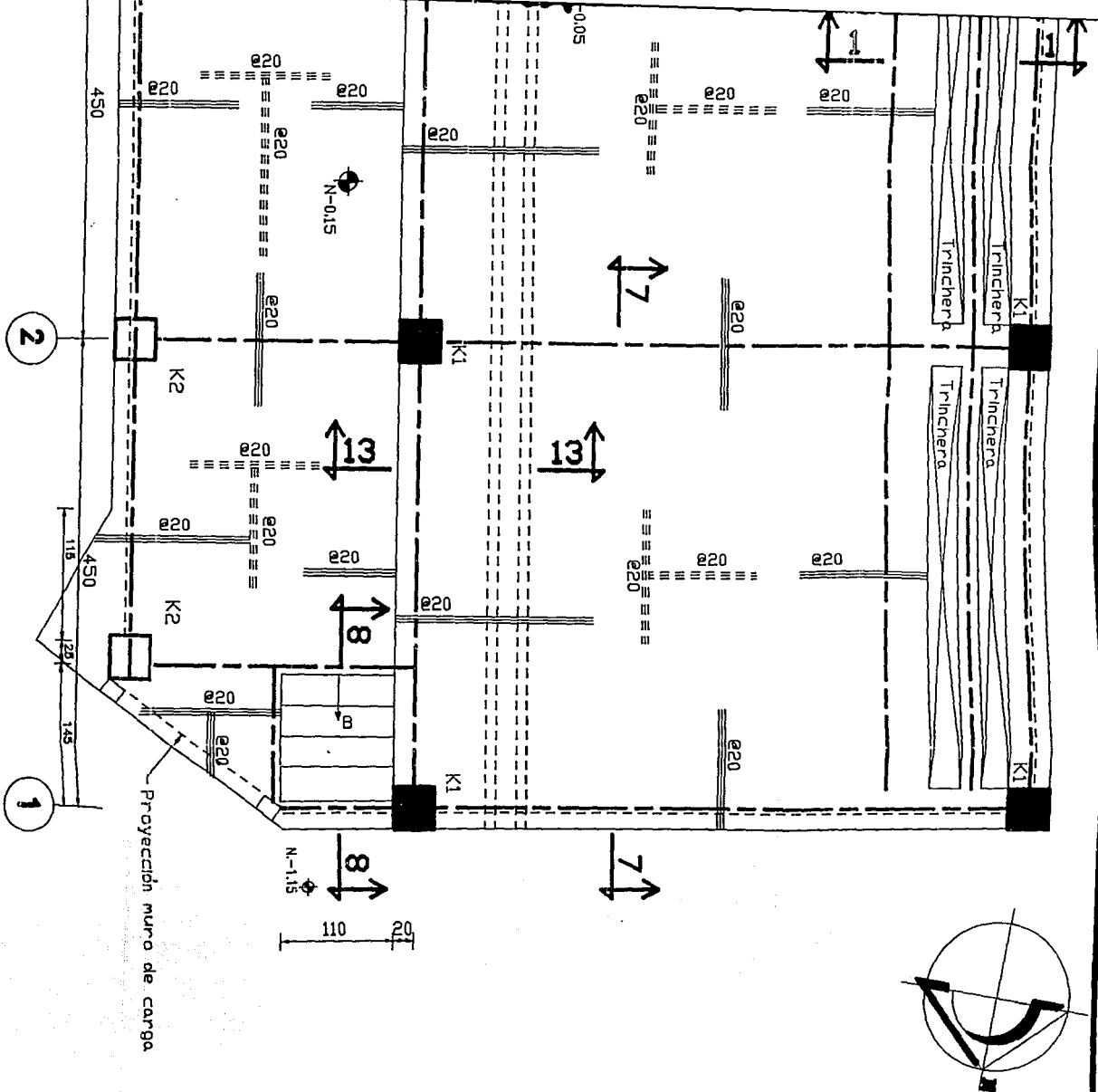


FIGURA
E-2

UNIVERSIDAD NACIONAL AUTONOMA DE MEXICO

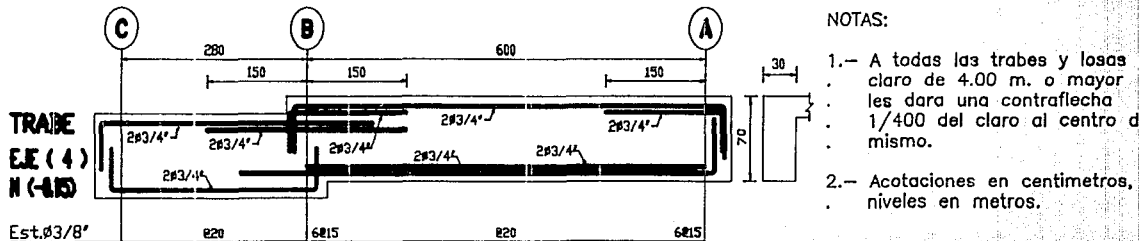
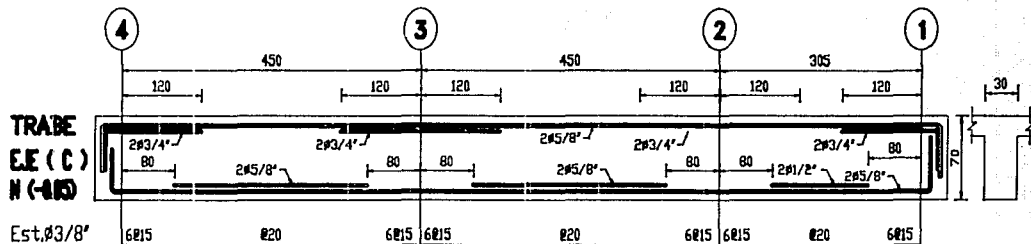
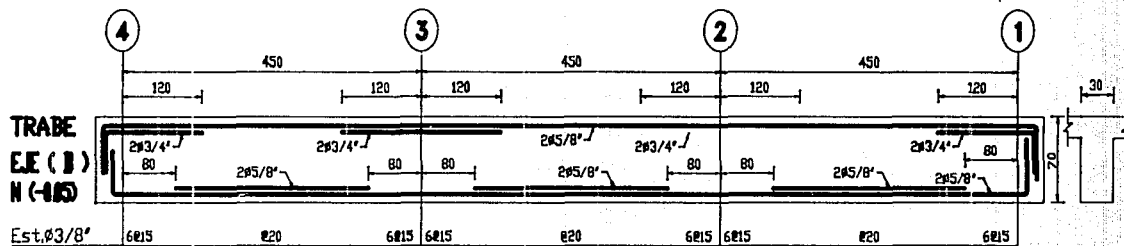
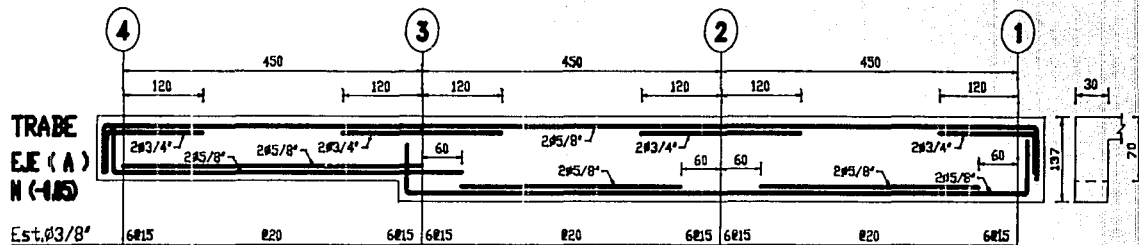
TESIS PROFESIONAL

ROBERTO MURIEDAS NAJERA
JAIME NAVA JUAREZ

FACULTAD DE INGENIERIA

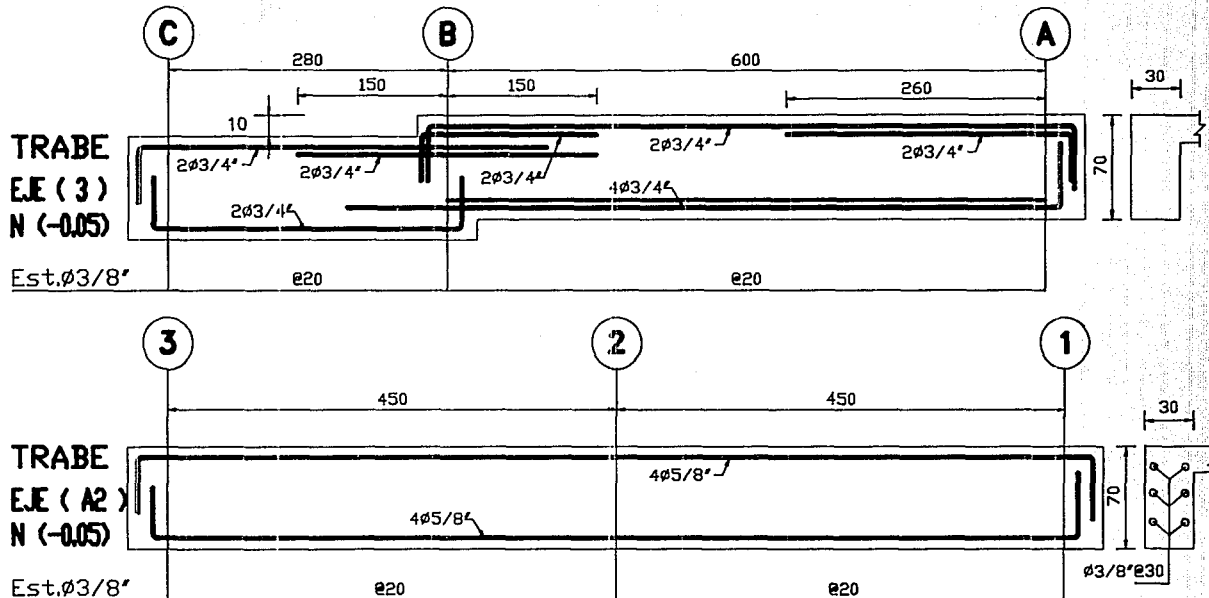
PLANTA ESTRUCTURAL N(-0.05)

ESCALA: 1 : 50	ACOTACIONES: EN CM.	FECHA: ENERO-92
-------------------	------------------------	--------------------



NOTAS:

- 1.- A todas las traves y lasas con claro de 4.00 m. o mayor se les dara una contraflecha de 1/400 del claro al centro del mismo.
- 2.- Acotaciones en centimetros, niveles en metros.



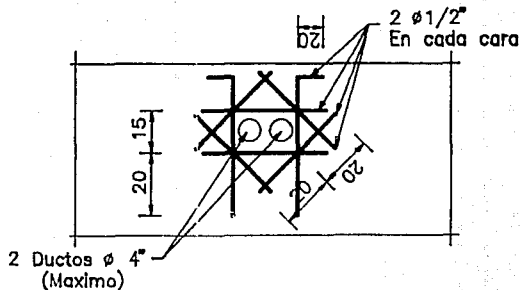
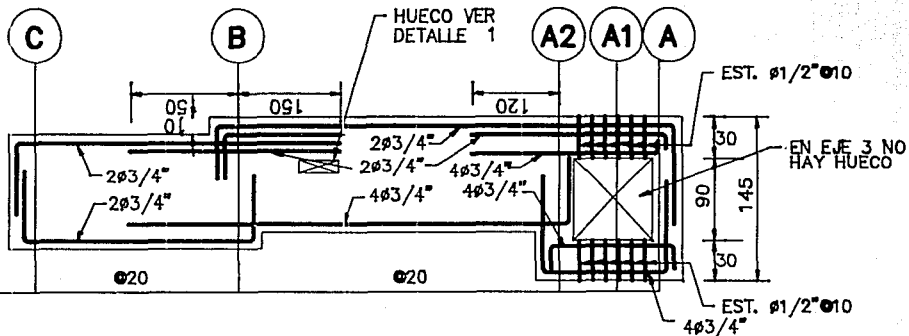
NOTAS GENERALES:

- 1.- Concreto $f'c = 250 \text{ Kg/cm}^2$
- 2.- Acero de refuerzo $f_y = 4200 \text{ Kg/cm}^2$ (Alta resistencia)
- 3.- Acotaciones en Centimetros, niveles en Metros.
- 4.- A todas las traves y losas con claro de 4.00 m. o mayor se les dara una contraflecha de $1/400$ del claro al centro del mismo.

TRABE
EJE (2)

SECC. 30x70
30x145

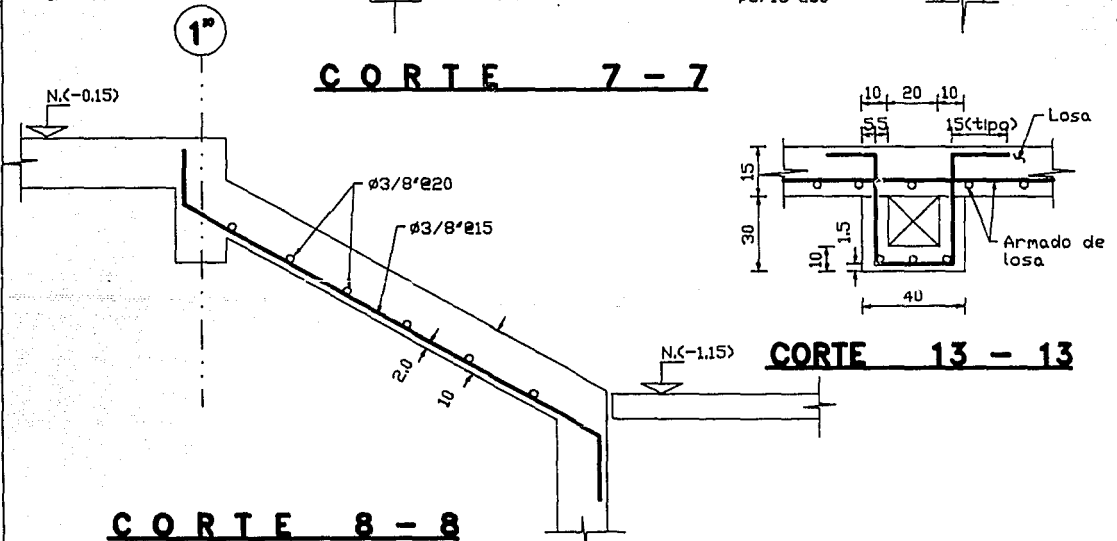
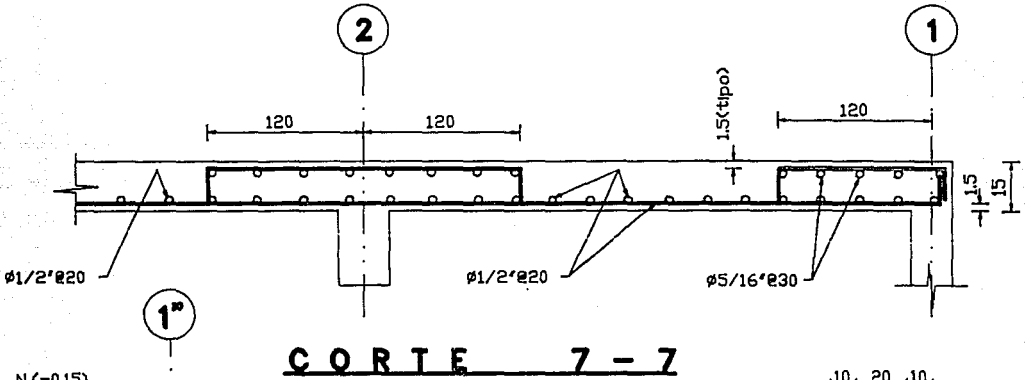
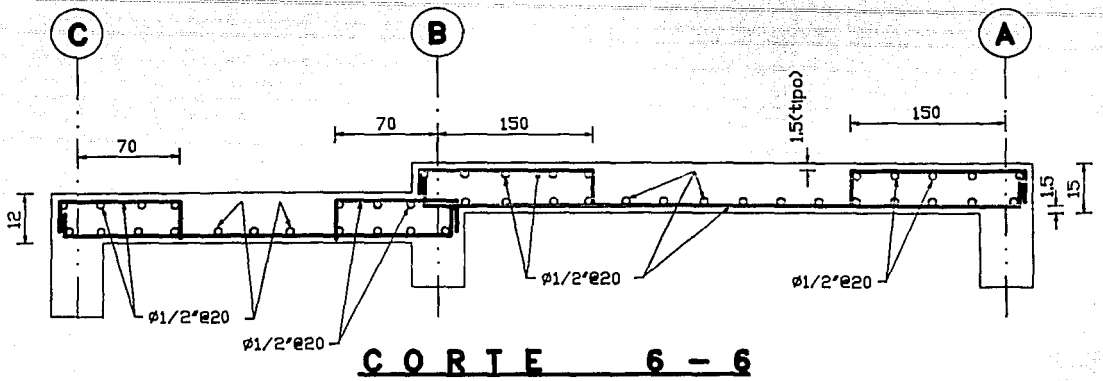
EST. ϕ 3/8"



DETALLE - 1

NOTAS:

- 1.- A todas las trabes y losas con claro de 4.00 m. o mayor se les dara una contraflecha de 1/400 del claro al centro del mismo.
- 2.- Acotaciones en centimetros, niveles en metros.



UNIVERSIDAD NACIONAL AUTONOMA DE MEXICO

**FIGURA
E-2.4**

ROBERTO MURIEDAS NAJERA
JAIME NAVA JUAREZ

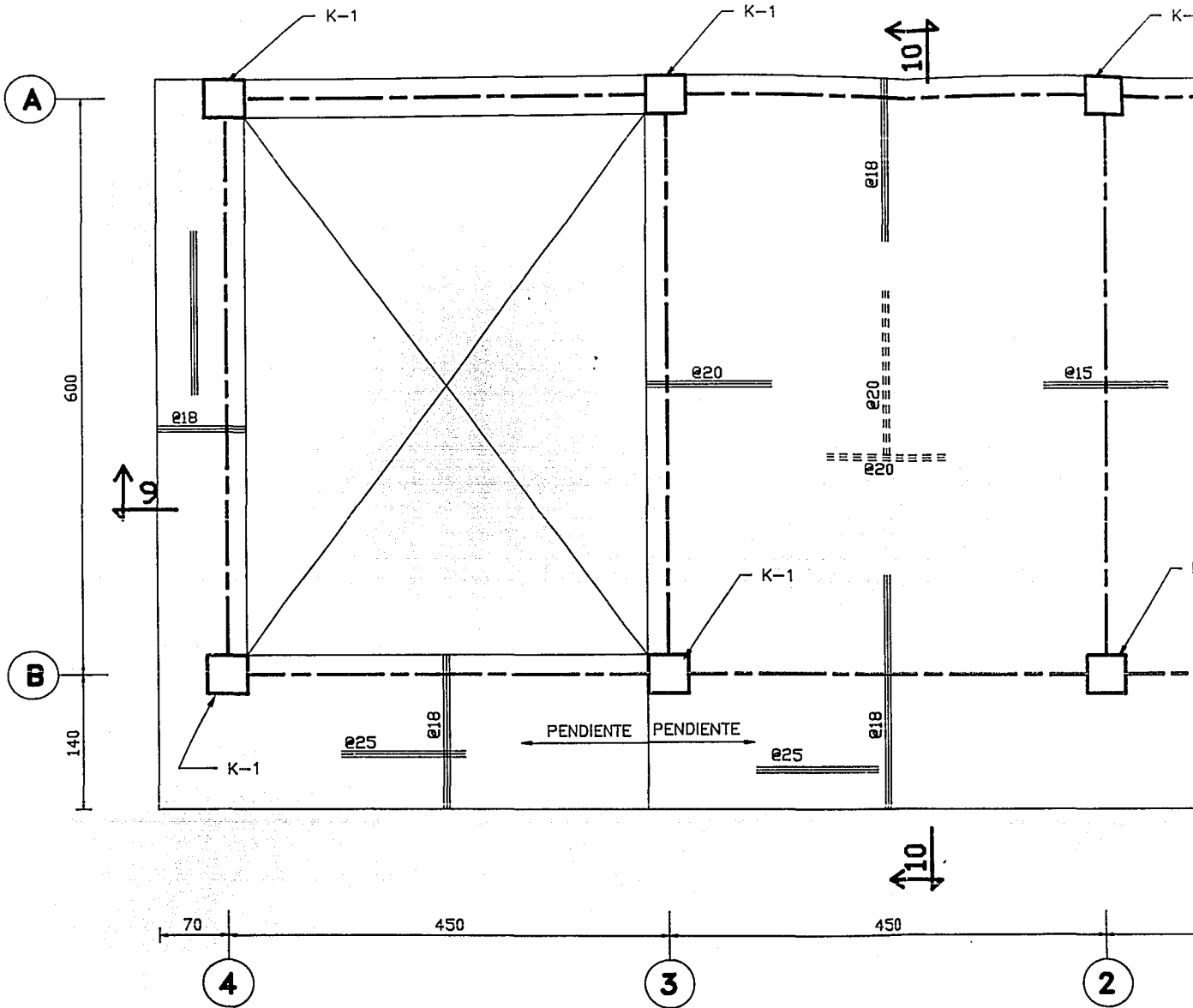
FACULTAD DE INGENIERIA

TESIS PROFESIONAL

ESCALA:
S/E

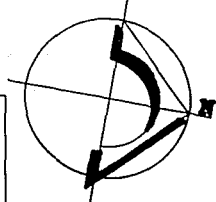
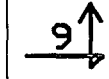
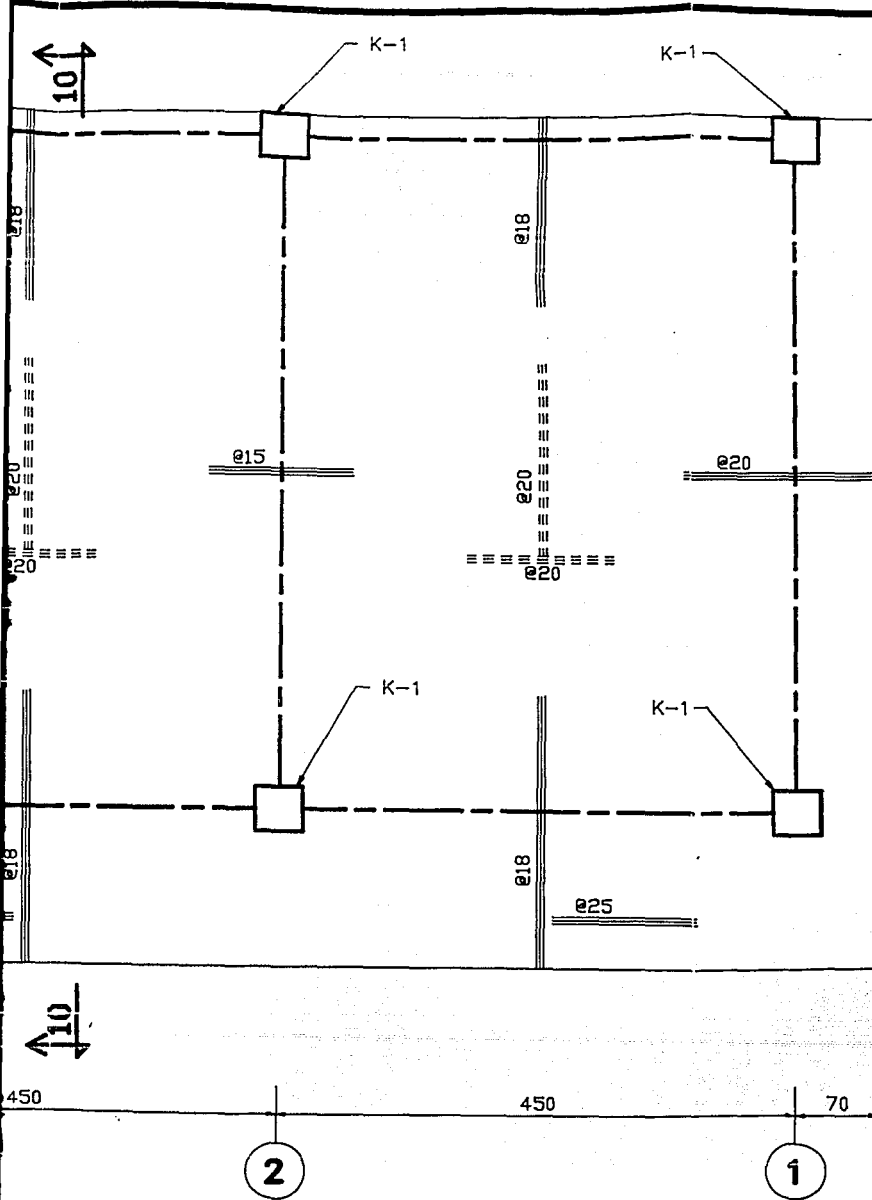
ACOTACIONES:
EN CM.

FECHA:
ENERO-92



PLANTA ESTRUCTURAL NIVEL

Losa maciza de 12 cm. de espesor armada con varillas $\phi 3/8'$ a las separaciones indicadas en plant



2

1

AL NIVEL AZOTEA

separaciones indicadas en planta

NOTAS GENERALES

- 1.- Concreto $f'c = 250 \text{ Kg/cm}^2$
- 2.- Acero de refuerzo $f_y = 4200 \text{ Kg/cm}^2$ (Alta resistencia)
- 3.- Acotaciones en Centímetros, niveles en Metros.
- 4.- A todas las trabes y losas con claro de 4.00 m. o mayor se les dara una contraflecha de $1/400$ del claro al centro del mismo.

ROBERTO MURIEDAS NAJERA

JAIME NAVA JUAREZ

ESCALA: 1 : 50
ACOTACIONES: EN CM.
FECHA: ENERO-92

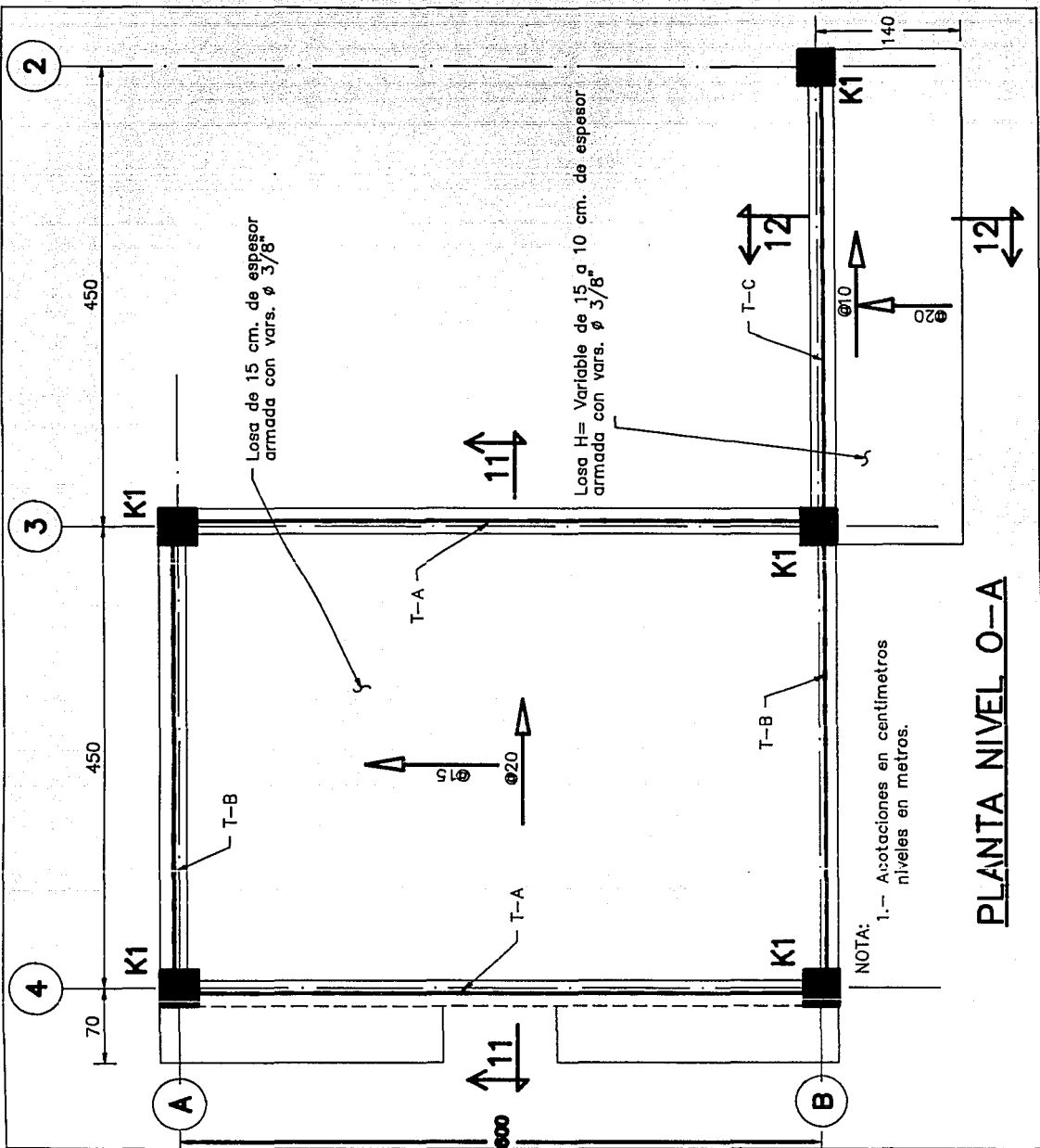
TESIS PROFESIONAL

UNIVERSIDAD NACIONAL AUTONOMA DE MEXICO

PLANTA DE AZOTEA

FACULTAD DE INGENIERIA

FIGURA E-3



PLANTA NIVEL 0-A

UNIVERSIDAD NACIONAL AUTONOMA DE MEXICO

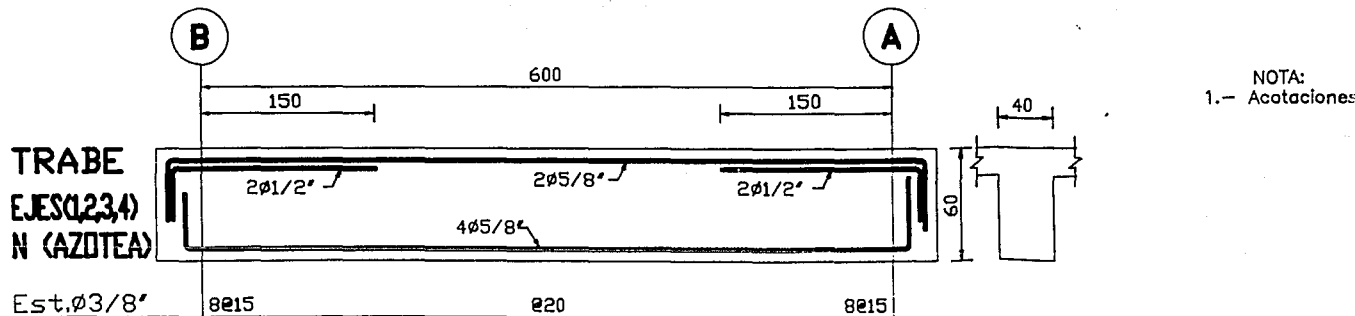
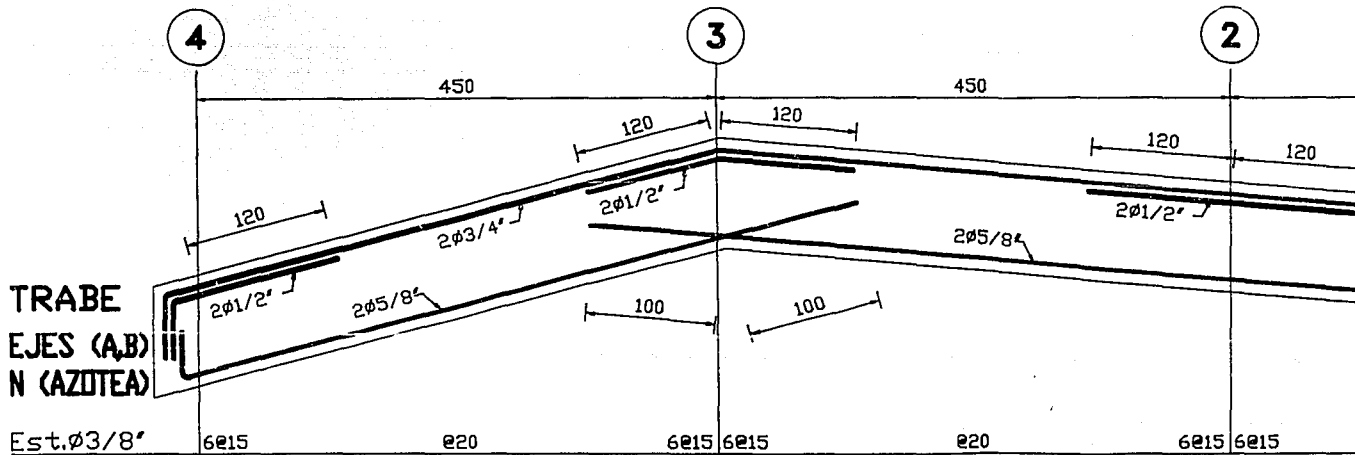
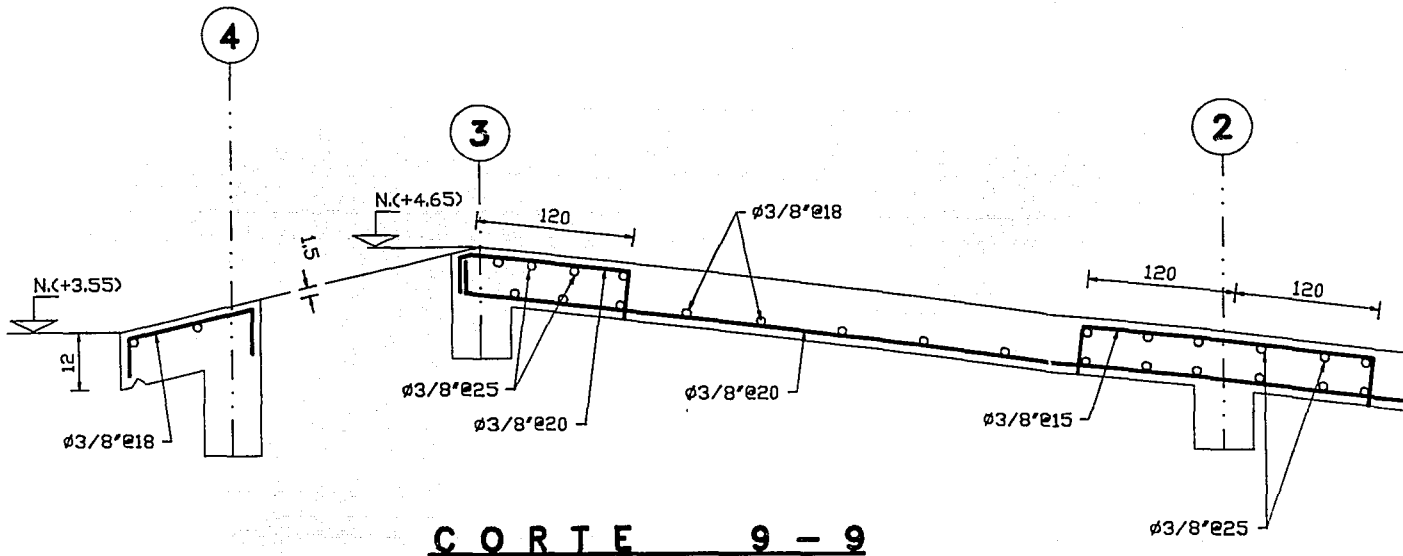
FIGURA E-3.1

ROBERTO MURIEDAS NAJERA
JAIME NAVA JUAREZ

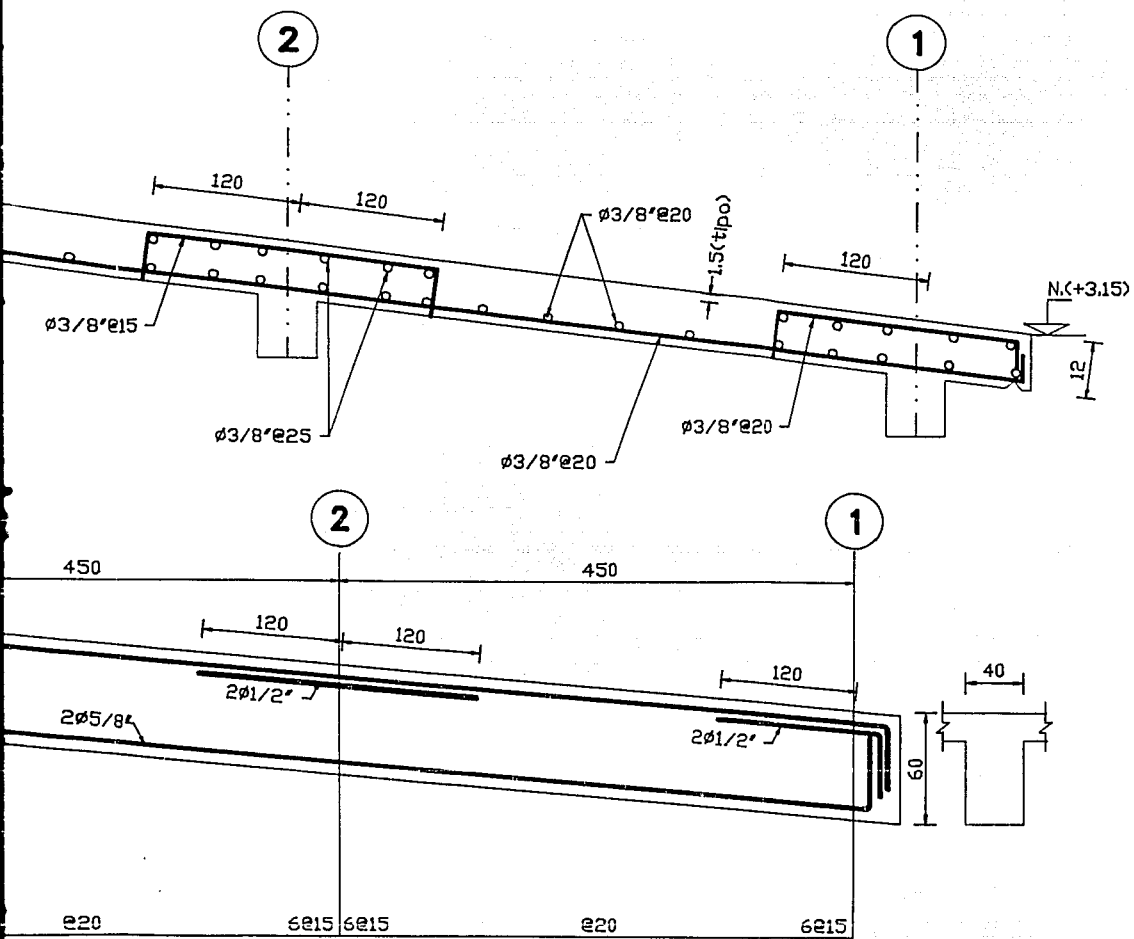
FACULTAD DE INGENIERIA

TESIS PROFESIONAL

ESCALA: S/E	ACOTACIONES: EN CM.	FECHA: ENERO-92
----------------	------------------------	--------------------



NOTA:
1.- Acotaciones



NOTA:
1.- Acotaciones en Centímetros, niveles en Metros.

ROBERTO MURIEDAS NAJERA
JAIME NAVA JUAREZ

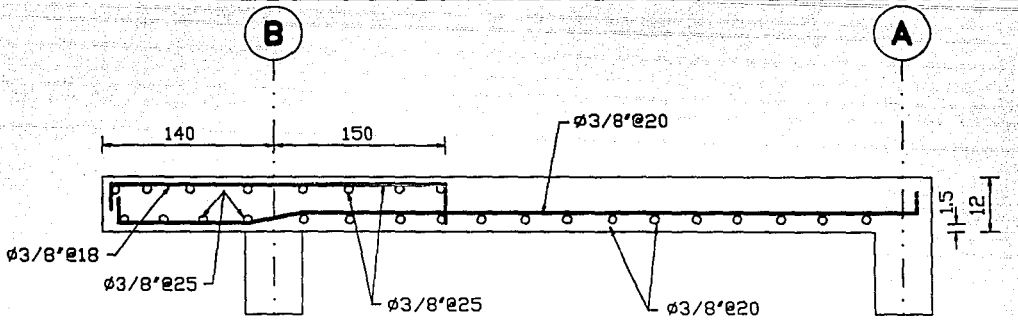
ESCALA: 1 : 50
ACOTACIONES: EN CM.
FECHA: ENERO-92

TESIS PROFESIONAL

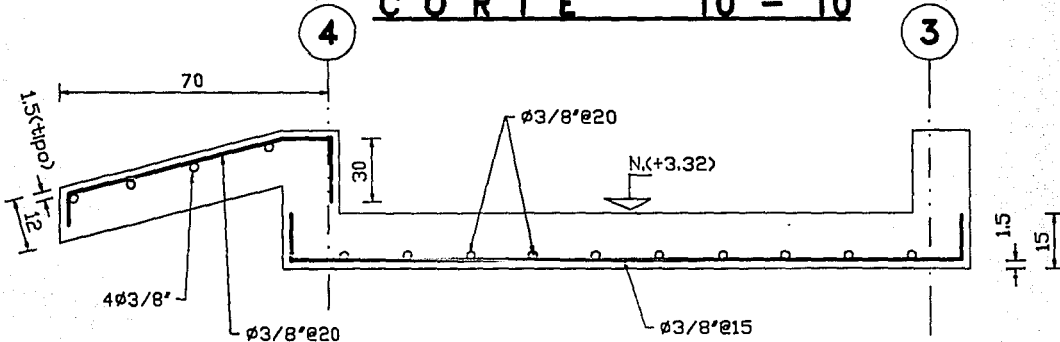
UNIVERSIDAD NACIONAL AUTONOMA DE MEXICO

FACULTAD DE INGENIERIA

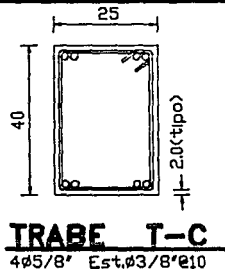
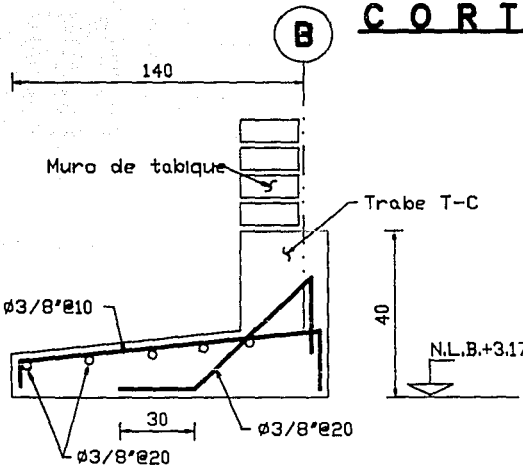
FIGURA
E-3.2



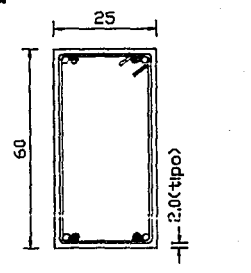
CORTE 10 - 10



CORTE 11 - 11



TRABE T-C
4 $\phi 5/8''$ Est. $\phi 3/8'' \times e10$



TRABE T-A y T-B
(4) $\phi 3/4''$ + (4) $\phi 5/8''$
Est. $\phi 3/8'' \times e20$

NOTA:
1.- Acotaciones en Centimetros, niveles en Metros.

CORTE 12 - 12

UNIVERSIDAD NACIONAL AUTONOMA DE MEXICO	FIGURA E-3.3	ROBERTO MURIEDAS NAJERA	
FACULTAD DE INGENIERIA	TESIS PROFESIONAL	JAIME NAVA JUAREZ	
ESCALA: S/E	ACOTACIONES: EN CM.	FECHA: ENERO-92	

C A P I T U L O VI

CAPITULO VI.- PROCESO CONSTRUCTIVO DE OBRAS EXTERIORES.

En este capítulo se explicarán y detallarán las distintas obras complementarias que integran la Central, necesarias para un mejor aprovechamiento de la misma. Las podemos dividir en cuatro grupos principales, los cuales son:

VI.1.- TORRE DE TELECOMUNICACIONES.

Se constituye por una cimentación de concreto armado de $f'c=250$ kg/cm² a base de tres dados de 2.0 m. por lado en la base mayor y 0.5 m. por lado en su base menor, desplantados a una profundidad de 2.50 m. con acero de refuerzo de ϕ 1/2", y en su remate se instalaron cuatro anclas de acero roscadas con tuerca para recibir la base de la Torre, soldadas al acero de refuerzo de la cimentación. El procedimiento de construcción del armado, cimbrado y colado fué el mismo que el utilizado para la cimentación del edificio.

Después de realizar la cimentación, se aplicó una mano de pintura anticorrosiva a las anclas para evitar la oxidación, mientras se instalaba la Torre de Telecomunicaciones suministrada y colocada por TELMEX.

VI.2.- PAVIMENTOS.

La importancia de estos trabajos radica en la necesidad de proporcionar un elemento donde puedan maniobrar los vehiculos dentro de la Central, también nos proporciona las instalaciones exteriores tanto hidrosanitarias, eléctricas o telefónicas.

Una de las medidas de seguridad ejecutadas antes del comienzo de la obra fué la instalación de protecciones en el exterior, para evitar accidentes a las personas que circulan por la banqueta o terrenos colindantes a la obra, ya sea por caídas en las excavaciones perimetrales o simplemente para delimitar el área de trabajo. Llamada la protección tapial, siendo ésta una barda preconstruida a base de láminas metálicas, apoyadas sobre postes precolados anclados a 1.00 m. del terreno en construcción.

VI.2.1.- FIRRES.

Al inicio de los trabajos de pavimentación se comenzó con la nivelación y compactación del terreno, para posteriormente recibir esta según lo solicitado en proyecto.

Una vez terminados los anteriores trabajos, se colocó un relleno limo-arenoso (tepetate limpio) con un espesor hasta de 6.00 m. compactado al 90 % proctor en capas no mayores de 0.25 m. en estado suelto. Posteriormente se aplicó un riego de asfalto FR-3 como sellador

entre la base y la carpeta de concreto, siendo ésta de $f'c = 250 \text{ kg/cm}^2$ con un espesor de 0.15 m., la que fué armada con malla electrosoldada 6x6-6/6 en toda el área, dejando un recubrimiento de 0.05 m. por medio de silletas metálicas. Se dejaron juntas longitudinales, transversales, de borde y de expansión, cuya localización se muestra en la fig. E-4.

Durante la construcción de estas juntas se tomaron en cuenta las siguientes especificaciones para su armado:

1. La junta longitudinal (J.L.) es machimbrada utilizando pasajuntas de varilla corrugada con un $\phi 3/8" @ 0.50 \text{ m.}$ como se detalla en la fig. E-4.1.
2. La junta transversal de contracción (J.T.) se hará ranurada, la cuál utiliza un pasajuntas de varilla lisa de $\phi 3/4" @ 0.40 \text{ m.}$ sostenida sobre silletas metálicas como se muestra en la fig. E-4.1.
3. La junta de borde (J.B.) se colocará alrededor del edificio envolviendo a éste, que será de fibra impregnada de asfalto como se muestra en la fig. E-4.2.
4. La junta de expansión (J.E.) se colocó donde se tuvo algún cambio de pendiente en el pavimento o contacto entre losas de diferente dirección de colado o de dimensiones distintas, su detalle se muestra en la fig. E-4.1.

En el acceso vehicular se colocarán vibradores de concreto simple,

con el fin de proporcionar seguridad en el interior de la Central.

En la vía pública, se construyó una banqueta de concreto con un $f'c=250 \text{ kg/cm}^2$, confinada con una guarnición del mismo material de $0.10 \times 0.20 \times 0.40 \text{ m.}$ armada con 4 Varillas de $\phi 3/8"$ y estribos de $\phi 1/4"$ @ 0.20 m. dejando 20 cm. sobre el nivel de arroyo; también esta guarnición fué utilizada en el patio interior. Se dejaron dos rampas de acceso para uso de vehículos, una en la vía pública y otra en el acceso al interior. En la construcción de estos elementos se utilizaron procedimientos convencionales, sin ninguna cimbra especial.

VI.2.2.- INSTALACIONES.

Podemos definir cuatro tipos diferentes de instalaciones en las obras exteriores, siendo éstas las que a continuación se describen:

A) HIDROSANITARIAS.

Se instaló una válvula de compuerta y una llave de nariz junto a la puerta de acceso para el suministro de agua potable.

Para el desalojo de las aguas residuales, se construyeron dos registros para drenaje de $0.60 \times 0.40 \text{ m.}$ a base de tabique rojo recocido junteado con mortero cemento-arena en proporción 1:5 aplanado pulido en su interior y con un paso a media caña. La base y la tapa del registro son de concreto de $f'c=200 \text{ kg/cm}^2$ reforzados con varillas de $\phi 1/4"$ @ 0.10 m. en ambos sentidos. El tubo de drenaje fué de concreto simple

con ϕ 0.10 m. con una pendiente del 2% conectado a la red municipal. Lo anterior recibe las descargas de 3 rejillas de solera de 1/8" x 5/8" de sección 0.50x0.50 m. y longitud variable, ubicadas la primera en el acceso al patio de maniobras, la segunda en el acceso a la máquina de emergencia y la última en la entrada a bodega y sanitario.

Se dejó un registro de las mismas características, que recibe la descarga de aguas negras del sanitario y las manda a la fosa séptica. Esta fue prefabricada, de 1.40 x 1.36 x 1.50 m. con capacidad para 9 personas por un lapso de 10 años, de la marca ASBESTOLIT tipo F-1 400. Las paredes de la fosa fueron reforzadas a base de pedacera de block y tabique unido con mortero cemento-arena en proporción 1:5 con plantilla de tepalate, a ésta se le colocó una tapa de concreto f'c = 200 kg/cm² modulada en tres secciones de 1.50 x 0.50 m. cada una reforzadas con varillas de ϕ 1/4" @ 0.10 m. en ambos sentidos y apoyadas sobre dos cubos de concreto ciclópeo con un f'c = 90 kg/cm², de 0.40 x 0.40 m. la que fue instalada bajo el nivel del pavimento.

El pozo de absorción se construyó de 1.50 x 1.50 x 2.7 m., colocado a 4.00 m. de la fosa séptica, que recibe el agua de ésta para poderla reintegrar al terreno. Las paredes del pozo se hicieron con un espesor de 0.30 m. a base de muros de piedra con junta seca, hasta una altura de 2.00 m. dejando 0.70 m. abajo del nivel de pavimentos, junteado éste con un mortero cemento-arena en proporción 1:5. En la base del pozo se dejó 0.30 m. de espesor de piedra ahuecalada a manera de filtro. Se cubrió con una losa de 2.10 m. x 2.10 m. dejando una tapa de acceso de 0.60 x 0.60 m. armada de la misma manera que en la fosa séptica.

A un lado del muro de contención se construyó un registro de 2.00 x 0.20x0.80 m. para el desalojo de las aguas pluviales, las cuales son descargadas por medio de dos albañales de concreto simple de ϕ 100 mm. que bajan por todo el muro de contención hasta alcanzar el nivel de terreno natural (a -3.00 m. aprox. del Nivel de patio). Compuesto de una tapa de rejilla hecha con solera de acero de 1/8" x 5/8".

B) *ELECTRICAS.*

Registro para acometida de energía eléctrica.-

Ubicado bajo el equipo de medición de CFE, en la banda de fachada de la Central, construido de concreto armado de f'c = 200 kg/cm² con dimensiones de 0.25 x 0.50 x 0.25 m., armado con malla electrosoldada LAC 6.6-6.6, con una tapa de lámina negra cal. # 14 y ángulo perimetral de 1 3/4" x 1 3/4" x 1/8", unido con soldadura eléctrica. Se dejó una salida hacia dos tubos de fierro galvanizado de ϕ 38 mm. cada uno, los que conducen el cableado de baja tensión que alimenta a la Central. Este recibe a su vez una tubería conduit, pared gruesa de ϕ 51 mm. que conduce la línea del equipo de medición hacia el registro.

Nicho para equipo de medición de C.F.E.-

Construido en la banda de fachada del edificio, con dimensiones de 1.30 x 1.00 x 0.45 m.. El nicho fué hecho a base de lámina negra cal. # 14 y perfiles del No. 2, terminados con pintura anticorrosiva para recibir posteriormente tres manos de esmalte color amarillo. En la parte exterior se dejó una rejilla con malla de alambre galvanizado rígido del No. 12, de 0.40 x

0.50 m. con apertura de 1" x 1" para lectura de medidores. El fondo del nicho se forro con madera de pino de 3/4" de espesor y en la base del gabinete se dejo un orificio de 50 mm. de diámetro. Ya en la conducción de la acometida, se utilizó tubo de Fo.Ga. de ϕ 76 mm., y en su remate una mufa seca con cuerda del mismo diámetro, todo ésto ahogado en un castillo de 1.75 m. de largo y sección de 0.20 x 0.20 m.

El nicho se apoyo sobre una cadena perimetral empotrada en los castillos del muro y para rigidizarlo se anclo con ángulos de acero de 1/2", soldados en la lámina, al igual que a las dalas del muro. Su procedimiento constructivo fué similar al descrito en el capítulo anterior referente a Herreria.

C. TELEFONICAS.

Fosa de acometida telefónica.

Ubicada en el frente de la Central. Construida la bóveda en forma octagonal de 3.00 x 1.50 m., desplantada a una profundidad de 2.50 m, con una entrada de cables de 16 vias procedentes de las canalizaciones en la via pública, las que a su vez son conducidas hacia la trinchera de la Central y dan servicio al equipo de transferencia automática. Se construyó con muros de 0.20 m. de espesor, reforzados con un empanillado de 0.40 m. de separación en varillas horizontales y de 0.40 m. entre las verticales, todo el acero es de ϕ 3/8" con un recubrimiento de 0.03 m. y doblado en sus extremos para formar ganchos de 0.10 m. La losa de fondo y de tapa se armaron con espesor de 0.20 m. y un empanillado de 0.70 m. de separación en ambos sentidos con el mismo acero. Dejando una tapa de acceso de 0.50 x 0.50

m. hecha de lámina negra-cal # 14 y ángulo perimetral de 3/4" x 1/8".

D) ESPECIALES.

Base para tanque diesel de concreto armado con varillas de ϕ 3/8" de $f'c=200$ kg/cm² instalado en el patio trasero, el cual es utilizado para alimentar la máquina de emergencia, con una capacidad de 2000 lt., donde el suministro de combustible corre a cuenta de TELMEX.

VI.2.3.- ESTRUCTURA.

Previo inicio de los trabajos para la fabricación de la escalera, se excavo el terreno hasta encontrar los niveles de desplante, todo esto ejecutado en forma similar al procedimiento descrito anteriormente en el subcapítulo referente a Preliminares. Al concluir los trabajos de excavación, se preparó una plantilla de concreto simple de $f'c=100$ kg/cm², de 0.05 m. de espesor.

Rampa para escalera de acceso al terreno natural.-

Para su construcción se requirió de dos zapatas aisladas de concreto $f'c=250$ kg/cm² armadas con varilla de ϕ 3/8" @ 0.20 m., cada una formada con una contratrabaja que soporta la losa de la rampa; éstas construidas con un concreto de $f'c=250$ kg/cm², y un armado con 4 varilla ϕ 1/2" y estribos de ϕ 3/8" @ 0.20 m. reforzadas con varillas por temperatura ϕ 3/8" @ 0.20 m.. El detalle de su ubicación y armado se observa en las figs. E-4, E-4.4 y E-4.5.

Al concluir estos trabajos, se relleno con material producto de la excavación compactado al 90 % proctor, en capas no mayores de 0.20 m. en estado suelto.

La losa de la rampa se construyó de concreto armado con un espesor de 0.15 m. de $f'c = 250 \text{ kg/cm}^2$, reforzada con varillas de $\phi 3/8" @ 0.20 \text{ m.}$ en ambos sentidos y un recubrimiento de 1.5 cm. como se muestra en la fig. E-4.5. Su procedimiento constructivo es similar al descrito en el capítulo anterior, referente a Losa de Sótano y P.B.

Los escalones se construyeron de concreto simple con las siguientes características: ancho de 1.20 m., huella de 0.30 m. y peralte de 0.15 m. apoyados sobre la rampa de concreto. Como acabado final se instaló un barandal de acero para dar seguridad a los usuarios, éste fabricado con el siguiente material: perfil tubular metálico de $3" \times 1/2"$ de lámina negra cal # 16, unidos a postes con perfil "U" de $3" \times 1/2" \times 1/2" @ 1.0"$ soldados previamente a otros postes de perfil $2 1/2" \times 2 1/2"$ lámina negra cal. # 14, ahogados a la losa de la rampa a una profundidad de 0.10 m.

VI.3.- MURD DE CONTENCIÓN.

Este muro de contención se construyó de mampostería, ubicado en la fig. E-4, que servirá para soportar el empuje producido por los rellenos utilizados en los niveles de desplante de la Central y

Pavimentos; el cual tuvo una altura de 5.30 m., base de 2.40 m. y un remate de 0.50 m. para esto, se excavo hasta 2.50 m. a partir del terreno natural como se muestra en la fig. E-4.6.

Inicialmente se considero como un sampeado, pero al ir avanzando en la construcción de la Central, se fué asentando por lo que se decidió demolerlo y en su lugar construir un muro de contención a base de piedra brasa, juntado con mortero cemento-arena en proporción 1:3, desplantado sobre una cama de arena suelta de 0.05 m. de espesor. Conforme se avanzo en su construcción, se fué dejando una columna de grava limpia de 3/4" a 1" de tamaño y espesor de 0.35 m. que nos sirve como filtro para conducir las aguas pluviales hacia tubos de albañal de ϕ 0.10 m. y una pendiente del 5% que atraviesan el muro, ranurados en su extremo y distribuidos según se muestra en las figs. E-4 y E-4.6. Lo anterior con el fin de abatir al nivel de aguas freáticas, evitando así los empujes hidráulicos sobre el muro.

En el remate de este muro, como protección se construyó un pequeño mureta de piedra brasa de 1.30 x 0.40 m. juntado con mortero 1:3, corrido a todo lo largo de éste.

E-4.1.- BARRA PERIMETRAL.

Se construyó alrededor de la Central para delimitar ésta, donde sus elementos principales fueron los siguientes.

VI.4.1.- PRELIMINARES.

Los preliminares se iniciaron con la limpieza y deshierbe del terreno, después se realizó una excavación hasta alcanzar el nivel de proyecto, siguiendo el proceso constructivo señalado en el subcapítulo referente a Preliminares.

VI.4.2.- CIMENTACION.

Se colocó una plantilla de 0.05 m. de espesor de concreto simple de $f'c=100$ kg/cm², para recibir la zapata de concreto armado. Las zapatas son de $f'c=250$ kg/cm², de 1.50 x 1.25 m. en los extremos del terreno como se indica en la fig. E-4, desplantadas hasta una profundidad de 1.00 m. y unidas a un muro de contención de concreto armado de $f'c=250$ kg/cm², reforzadas con varillas de ϕ 1/2" como se muestra en las figs. E-4 y E-4.4. Las zapatas de las cabeceras del terreno, fueron de 0.60 x 0.15 m. de concreto armado de $f'c=250$ kg/cm², desplantadas a 0.60 m. del nivel del terreno natural, reforzadas con varillas de ϕ 3/8" como se indica en las figs. E-4, E-4.3 y E-4.4. El armado, cimbrado colado y curado se realizó de forma idéntica a lo expuesto en el subcapítulo referente a Cimentación.

VI.4.3.- ALBANILERIA.

Para la elevación del muro se utilizó block hueco tipo intermedio de 0.15 x 0.20 x 0.40 m. unido con mortero cemento arena en proporción 1:5, hasta una altura de 3.00 m. reforzado con castillos de concreto de $f'c = 200 \text{ kg/cm}^2$ de sección 0.20 x 0.15 m., ahogados en la cimentación. Armados con 4 varillas de $\phi 3/8"$ y estribos de $\phi 1/4 @ 0.20 \text{ m.}$, con chaflán por el interior de 2.5 cm. Al igual que su cimentación, éste se moduló en secciones de 3.00 m. cada una, según se muestra en las figs. E-4, E-4.1 y E-4.2, dejando entre cada módulo una junta constructiva, a base de placas elásticas pencil.

En el remate del muro se construyó un repisón de forma trapezoidal con base de 0.15 y 0.10 m. y altura de 0.25 m. de concreto armado de $f'c = 200 \text{ kg/cm}^2$, reforzado con 3 varillas de $\phi 3/8$ y estribos de $\phi 1/4 @ 0.20 \text{ m.}$

Se construyeron dos columnas de concreto armado de $f'c = 200 \text{ kg/cm}^2$, reforzadas con 4 varillas de $\phi 1/2"$ y estribos del No. 2 @ 0.20 m. con una sección de 0.25 x 0.25 m., colocadas en el acceso a la Central, las cuales nos sirven para recibir las anclas de ángulo de 4" x 1" x 1/4" que soportan la puerta de acceso a camionetas, según se indica en las figs. E-4 y E-4.3.

En el interior de la Central se dio un acabado aparente al muro de block, y en la fachada exterior se dejó un aplanado fino con impermeabilizante integral, siguiendo el procedimiento constructivo

indicado en el capítulo anterior referente a Aplanados de Mezcla.

VI.4.4.- ACABADOS.

El porton de acceso para camionetas fué de sección de 4.00 x 2.65 m., construido de herrería utilizando un panel de lámina galvanizada estriada del No. 19 y solera en los extremos de 38 x 8 mm., utilizando para el acceso a personas, bisagras de tubo de 3" x 3/4" a cada 0.45 m., para el bastidor se uso un perfil comercial No. 109. El tope fué de ángulo de 0.25 x 0.41 m. de largo, el pasador para la puerta de tipo mausser de 0.45 m. de largo por ϕ 19 mm.. Se colocaron 4 balero-pernos para el porton, de ϕ 19 mm. en cada extremo, con tapa de lámina galvanizada soldados a una placa de 76 x 6 mm., las que se apoyan en las anclas de la columna. El cerrojo se fabricó con solera de 1 1/2" x 1/4" y barra de acero de ϕ 1/2", con una cadena de acero de 0.50 m. soldada a la solera que soporta un candado marca Phillips.

La barda fué terminada con pintura vinilica color miel, tanto en el interior como en la fachada, siguiendo el mismo procedimiento indicado en el capítulo anterior referente a Pintura.

Como acabado final se dejó en la barda de fachada una placa de bronce de 19 mm. de espesor con el logotipo de TELMEX de sección 0.29 x 0.28 m. de color negro mate y logo color cobre. El número oficial se colocó de bronce de 6 mm. de espesor por 0.20 m. de altura de color cobre. Ambos empotrados en el muro a una altura de 1.70 m. separados de la puerta de acceso y entre sí por 0.50 y 0.20 m. respectivamente.

**** SE ANEXAN FIGURAS ****

NOTAS QUE RIGEN EN LAS FIGURAS QUE SE PRESENTAN.

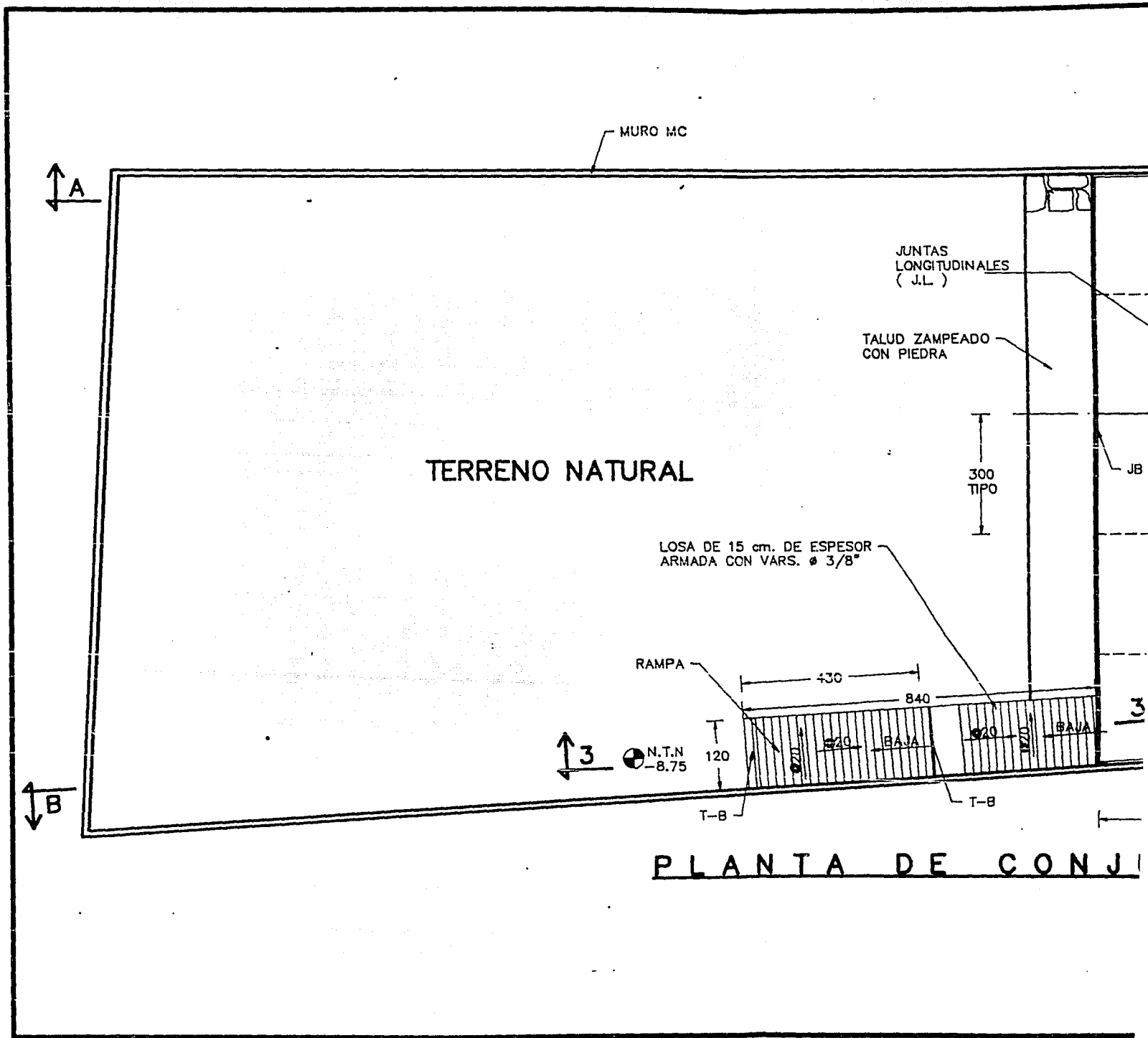
IMPORTANTES:

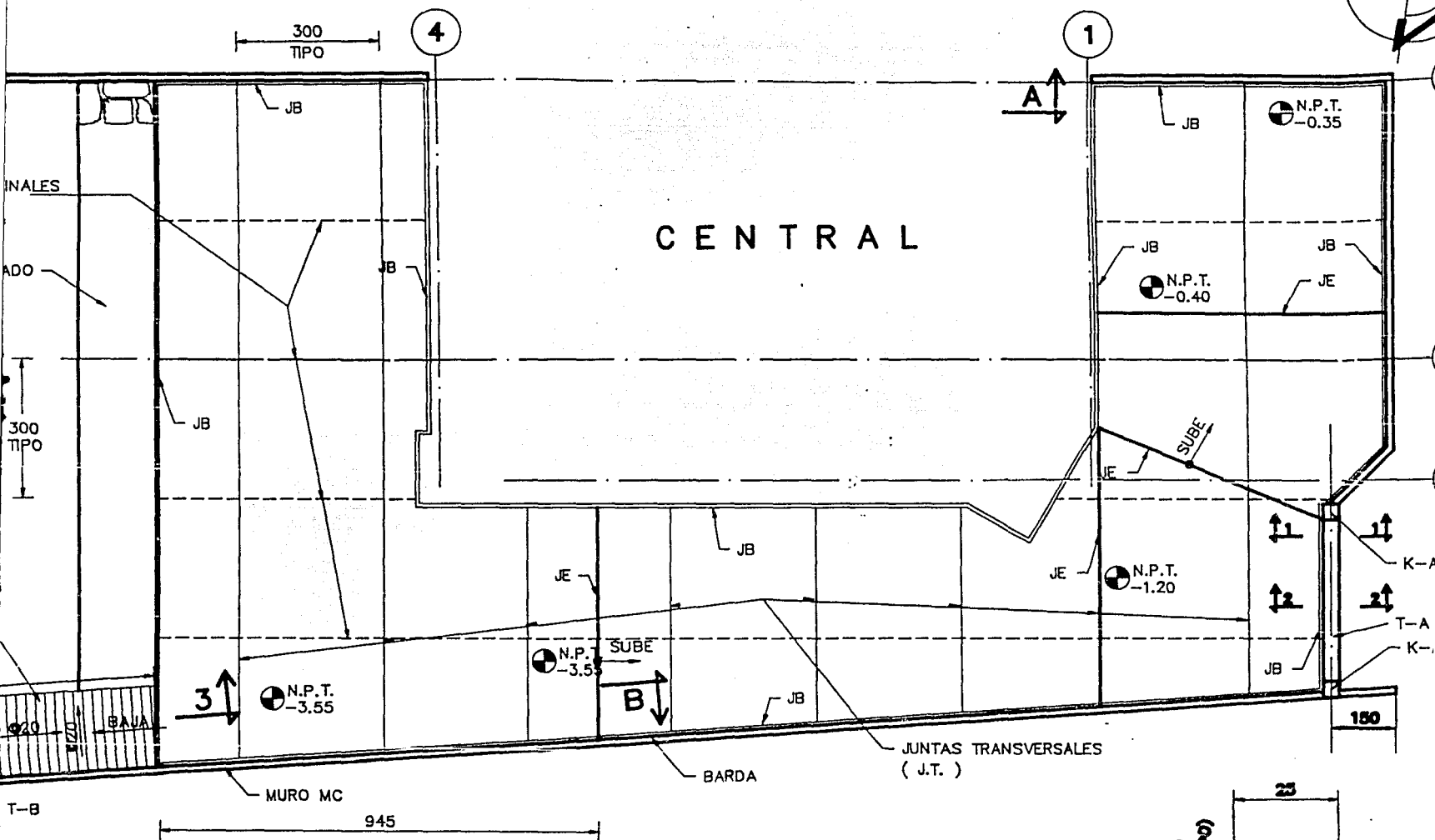
EN TODO EL PERIMETRO DEL PAVIMENTO SE DEBERA ENGROSAR EL BORDE DE LAS LOSAS A 10 CM. CON LA FORMA INDICADA PARA LAS JUNTAS DE EXPANSION.

EL COLADO DE LAS LOSAS SE HARA EN FRANJAS CONTINUAS DE 3.0 MTS. DE ANCHO, LIMITADAS POR JUNTAS LONGITUDINALES (J.L.) Y TAN PRONTO EL FRAGUADO DEL CONCRETO LO PERMITA LAS FRANJAS ANTES MENCIONADAS SE CORTARAN CON SIERRAS A CADA 3.00 MTS PARA FORMAR LAS JUNTAS DE CONSTRUCCION.

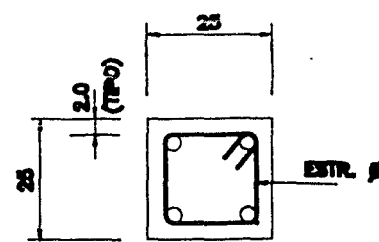
GENERALES:

- 1.- CONCRETO CON $f'c = 250 \text{ KG/CM}^2$ GRADO DE CALIDAD "B"
SEGUN N.O.M. C-155. 1984.
- 2.- EL REVENIMIENTO EN EL CONCRETO SERA DE 8.00 CM. COMO
MAXIMO.
- 3.- EL ACERO $f_y = 4,200 \text{ KG/CM}^2$ (ALTA RESISTENCIA).
- 4.- DEBERAN VERIFICARSE LAS COTAS Y NIVELES DE CADA
FIGURA CON LA DE LOS PLANOS ARQUITECTONICOS
CORRESPONDIENTES.
- 5.- LAS ESPECIFICACIONES QUE RIGEN SERAN LAS DE TELMEX
QUE SE COMPLEMENTAN CON LAS CORRESPONDIENTES AL
REGLAMENTO DEL D.D.F.
- 6.- TODAS LAS COTAS SE PRESENTAN EN CENTIMETROS, Y LOS
NIVELES EN METROS.



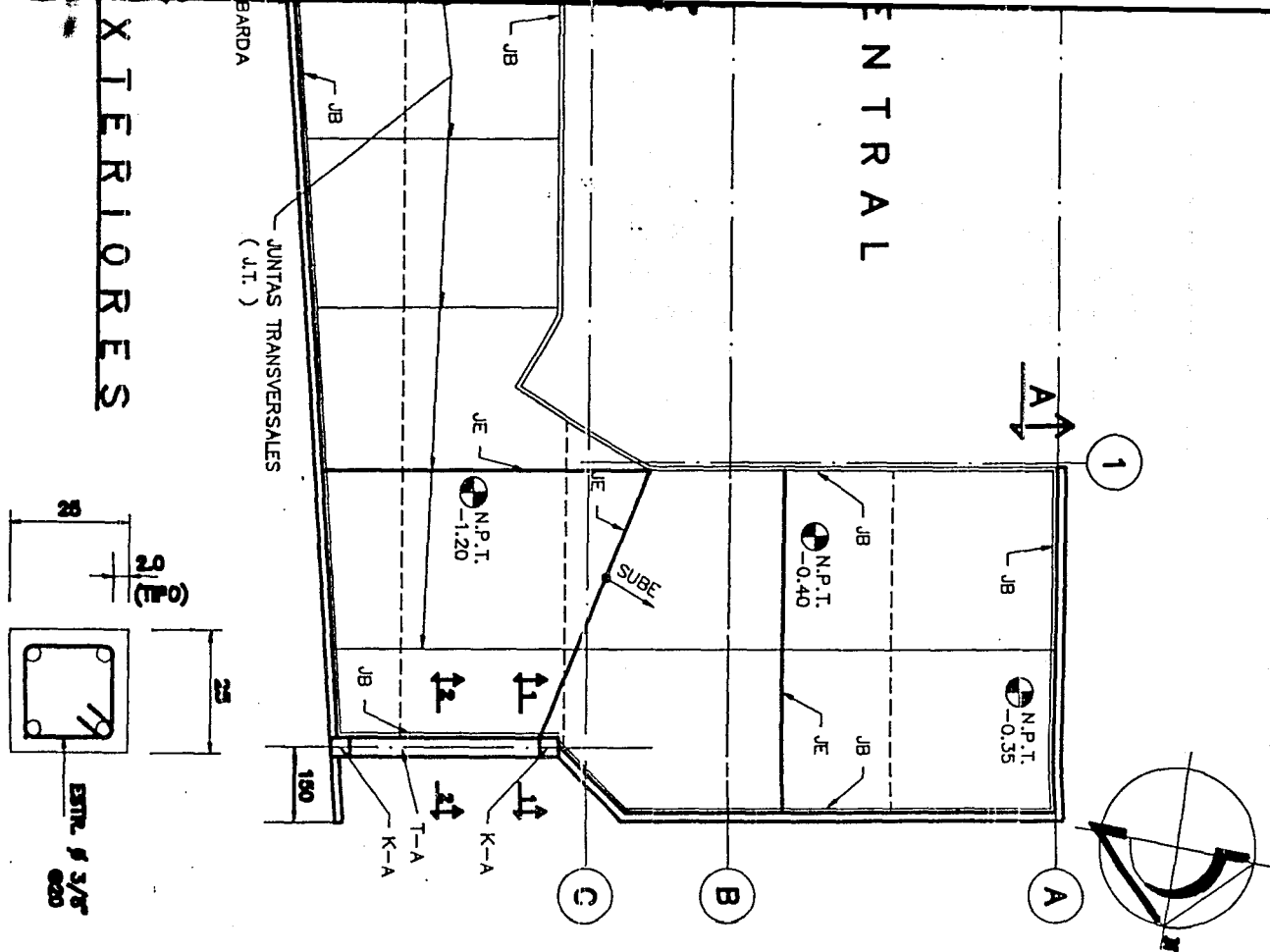


CONJUNTO FIRMES EXTERIORES



○ — 4 BARR. ϕ 3/4"

ARMADO DE COLUMNA K-A



ROBERTO MURIEDAS NAJERA
 JAIME NAVA JUAREZ

ESCALA: 1 : 50 ACOTACIONES: EN CM. FECHA: ENERO-92

TESIS PROFESIONAL

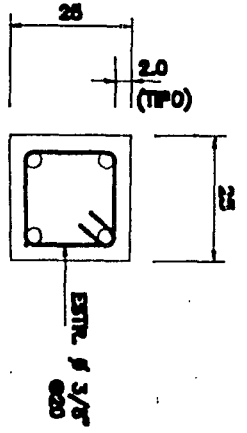
PLANTA DE FIRMES

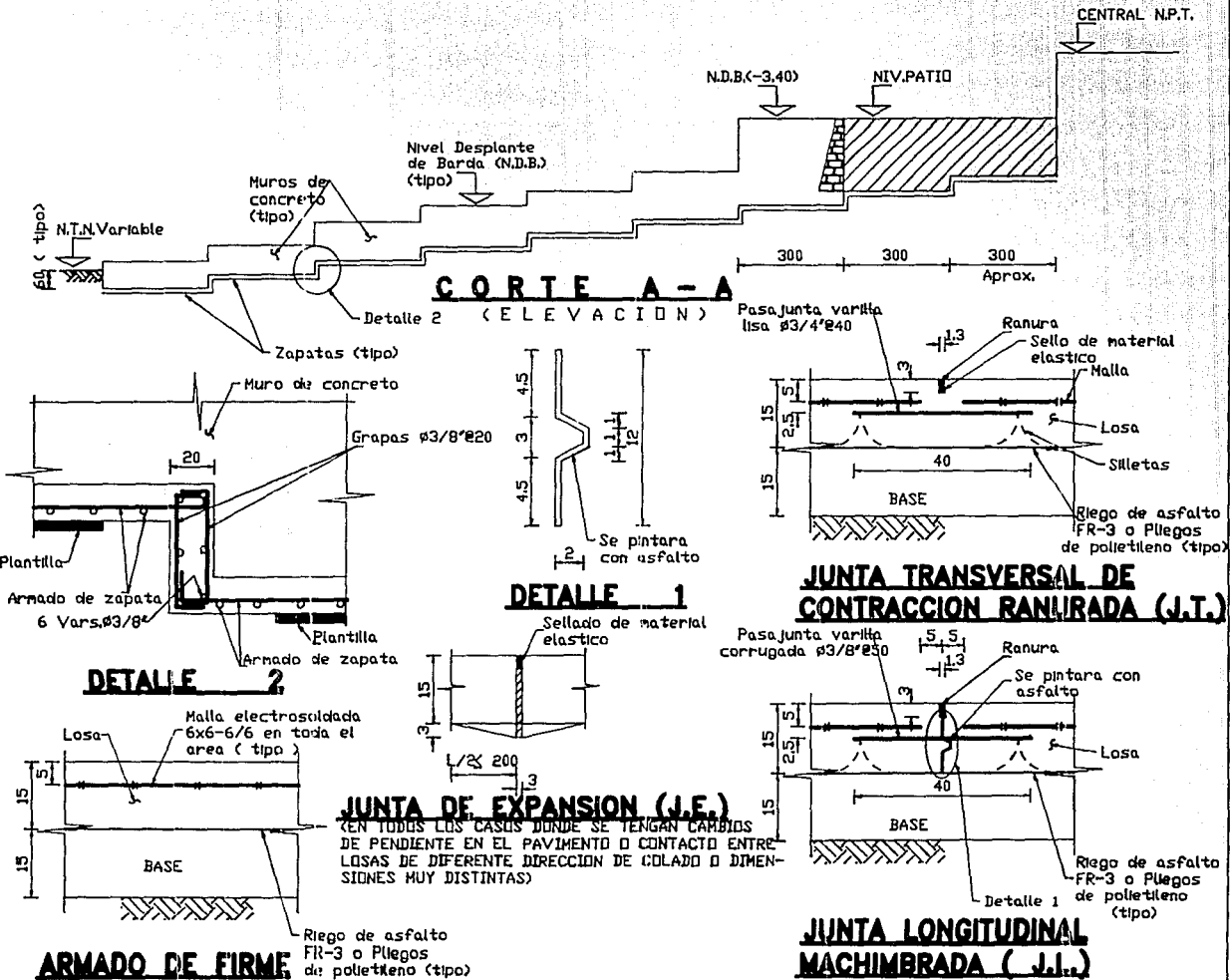
UNIVERSIDAD NACIONAL AUTONOMA DE MEXICO

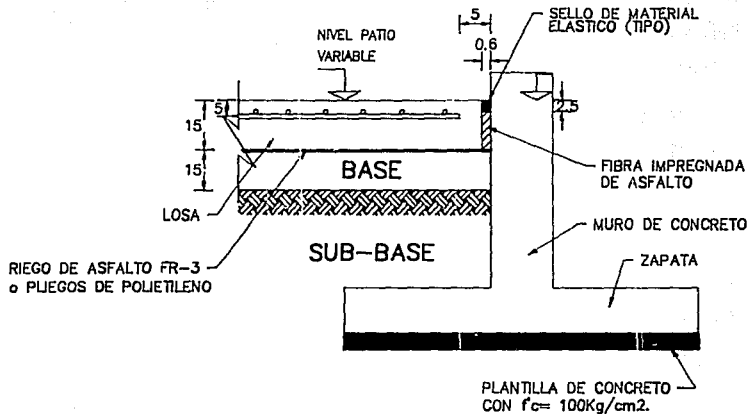
FACULTAD DE INGENIERIA

FIGURA E-4

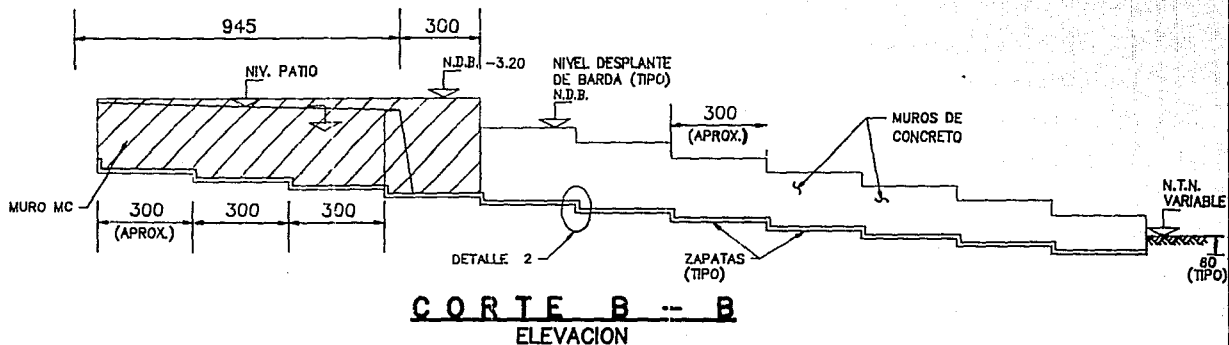
ARMADO DE COLUMNA K-A



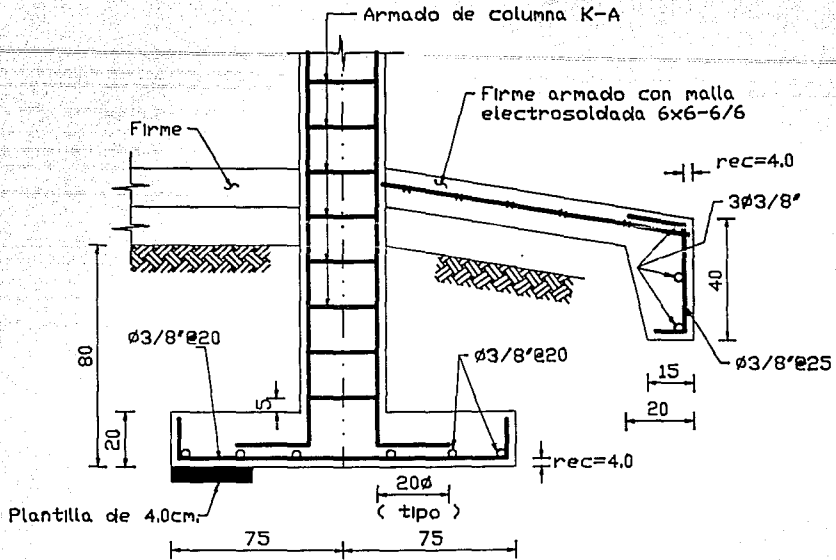




JUNTA DE BORDE (J.B.)
(ALREDEDOR DEL EDIFICIO ENVOLVENTE)

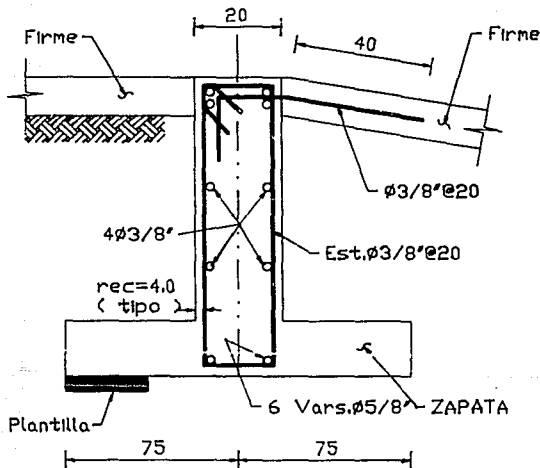


CORTE B - B
ELEVACION



CORTE 1-1

(ARMADO DE ZAPATA PARA MARQUESINA)



CORTE 2-2

(ARMADO DE TRABE T-A)

UNIVERSIDAD NACIONAL AUTONOMA DE MEXICO

FIGURA
E-4.3

ROBERTO MURIEDAS NAJERA

JAIME NAVA JUAREZ

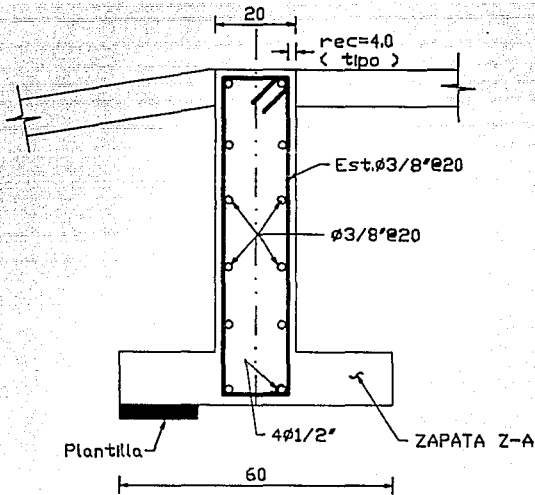
FACULTAD DE INGENIERIA

TESIS PROFESIONAL

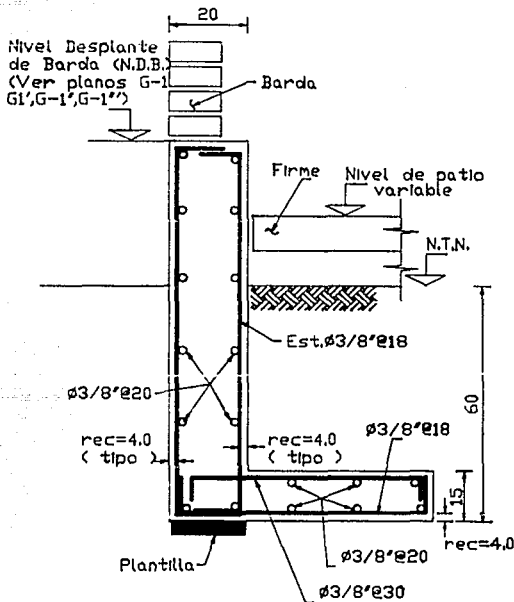
ESCALA:
S/E

ACOTACIONES:
EN CM.

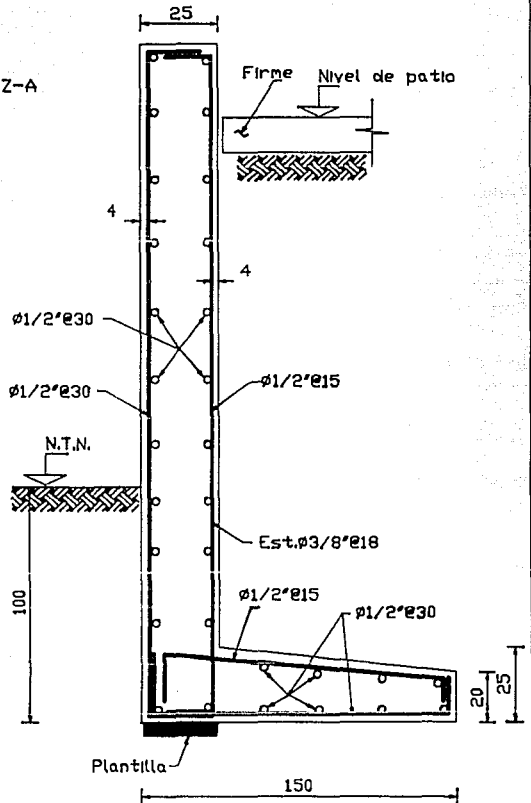
FECHA:
ENERO-92



ARMADO DE TRABE T-B



CIMIENTO DE BARRA
(TIPO)



ARMADO DE MURO MC

UNIVERSIDAD NACIONAL AUTONOMA DE MEXICO

FIGURA
E-4.4

ROBERTO MURIEDAS NAJERA
JAIME NAVA JUAREZ

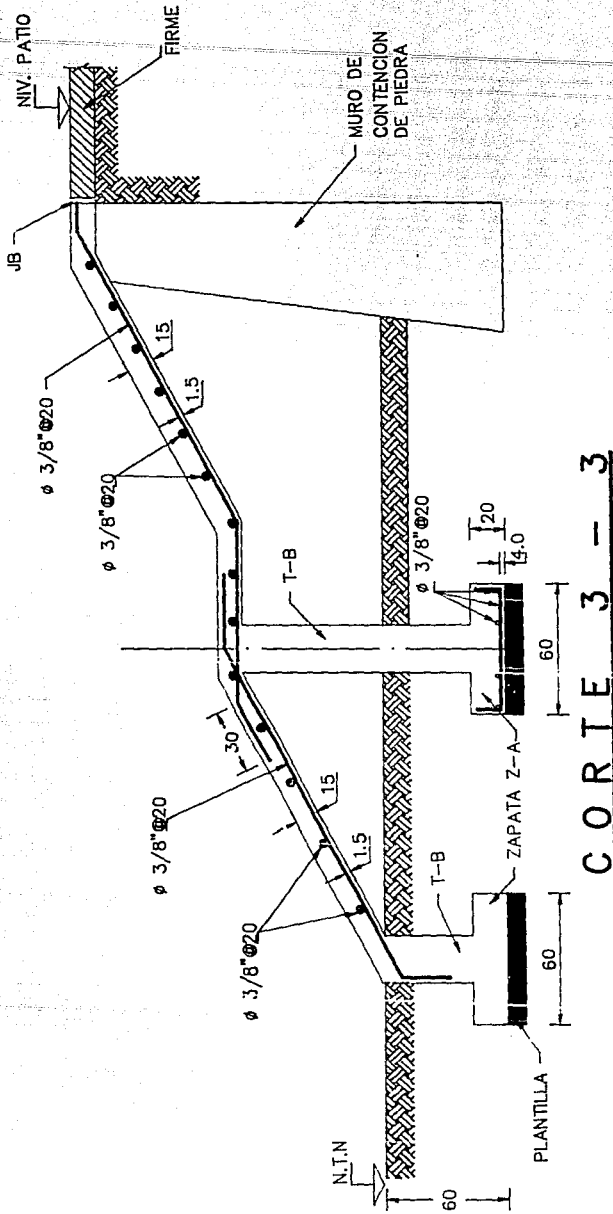
FACULTAD DE INGENIERIA

TESIS PROFESIONAL

ESCALA:
S/E

ACOTACIONES:
EN CM.

FECHA:
ENERO-92



UNIVERSIDAD NACIONAL AUTONOMA DE MEXICO

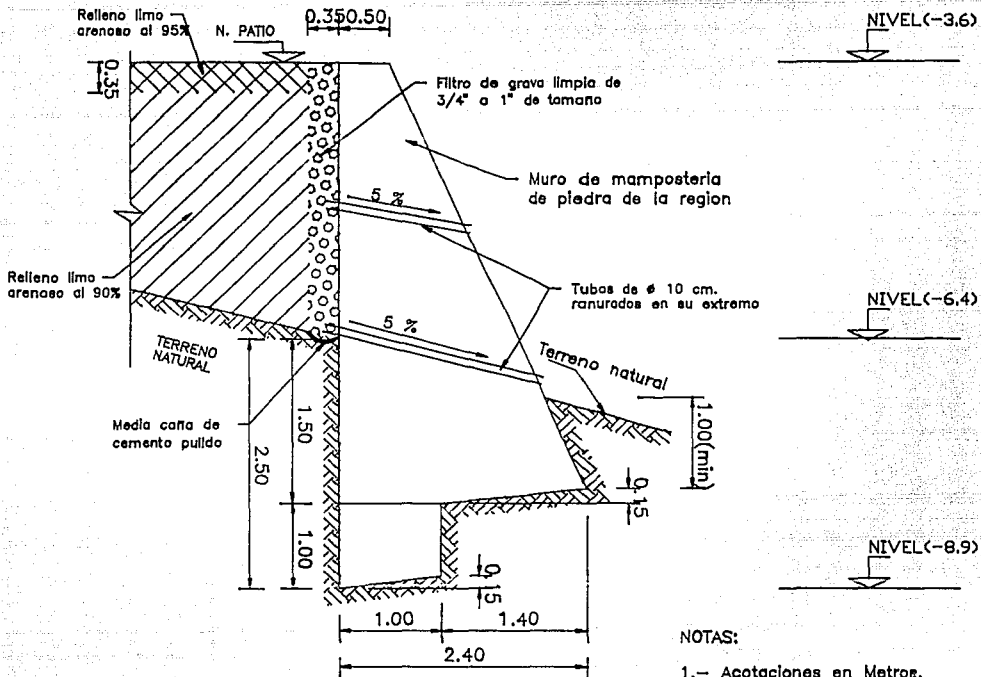
FIGURA E-4.5

ROBERTO MURIEDAS NAJERA
JAIME NAVA JUAREZ

FACULTAD DE INGENIERIA

TESIS PROFESIONAL

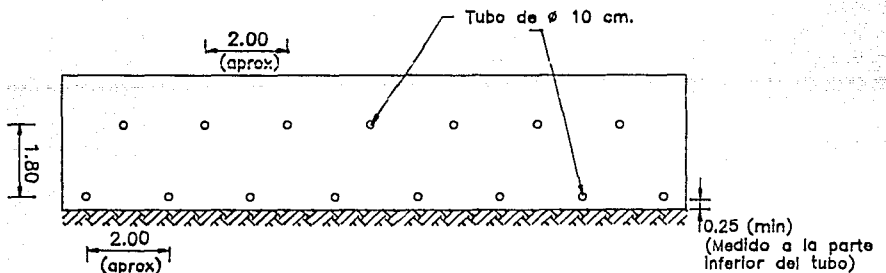
ESCALA: S/E	ACOTACIONES: EN CM.	FECHA: ENERO-92
----------------	------------------------	--------------------



NOTAS:

- 1.- Acotaciones en Metros.
- 2.- El muro se desplantara sobre una cama de arena suelta de 5 cm de espesor.

SECCION DEL MURO



VISTA FRONTAL

UNIVERSIDAD NACIONAL AUTONOMA DE MEXICO

FIGURA E-4.6

ROBERTO MURIEDAS NAJERA
 JAIME NAVA JUAREZ

FACULTAD DE INGENIERIA

TESIS PROFESIONAL

ESCALA: S/E	ACOTACIONES: EN MTS.	FECHA: ENERO-92
----------------	-------------------------	--------------------

CAPITULO VII

CAPITULO VII.- COMENTARIOS Y CONCLUSIONES.

Una Central Telefónica no es un elemento único y aislado, si no que forma parte de todo un sistema e infraestructura necesario para la mejor operación del Sector Comunicaciones del País.

En sí, la Central Telefónica Atarasquillo Estado de México constituye parte integral de la telefonía en la zona de Lerma, que dá servicio a un número creciente de usuarios, los que no contaban con los beneficios del sistema en forma domiciliaria.

Para lograr una Central que cumpla los requerimientos mínimos y a futuro previstos, es necesario recabar y registrar en forma organizada todos los datos necesarios que pudiesen ser útiles respecto al diseño del proyecto.

Una obra de ingeniería como ésta deberá tener un período de vida considerable, sin ser afectada en sus funciones principales por cambios o mejoras en el equipo de transferencia, debiendo ser aprovechable aún con un mantenimiento bajo, y en condiciones severas de operación.

El fallo del equipo que albergará el cuerpo principal de la Central, ocasionaría la incomunicación de una parte cada vez más importante de la población a la que servirá, por lo que la construcción y el diseño de éste tipo de edificación deberá ser planeado, proyectado

y llevado a cabo con el mayor cuidado y celo profesional que debe ser característico de toda obra llevada a la práctica.

En el desarrollo del proyecto existieron problemas no contemplados en el cuerpo general del mismo. Sobre la marcha de la ejecución de la obra, debieron ser variados los requerimientos originales del proyecto, lo que originó un alargamiento en el plazo de la construcción. Para tener una idea más objetiva de lo que estos cambios representaron se listan a continuación los más sobresalientes.

Al inicio de la obra se indicaba en proyecto la construcción de un sampeado con un murete de mampostería de 1.0 m. de altura y 0.60 m. de espesor a todo lo ancho del terreno, que serviría para cubrir un talud de desnivel de 3.0 m. como se observó en las figuras del proceso constructivo, una vez terminado éste, empezó un asentamiento ocasionado por los empujes del terreno de relleno y del mismo murete, hasta colapsarse. Por lo anterior se optó por la demolición del mismo, y la construcción en su lugar de un muro de contención a base de piedra brasa, asentada con mortero y excavando para ésto todo el material de relleno y bajando la profundidad de la excavación 2.0 m. más del nivel de terreno firme en un plazo de terminación de mes y medio adicional ya que éste trabajo se realizó al cumplir con el programa de avance en un 95 por ciento.

Otro más fué la supresión de la marquesina sobre el portón del acceso de vehículos, debido a que la Central debe dar cabida a camiones de mayor altura que las camionetas de servicio comunes.

Una nota importante sobre la versatilidad del edificio construido, es que puede operar con elementos de fibra óptica como se planeó inicialmente, o con cables de cobre convencionales según la solución final, lo anterior debido al alto costo de la fibra óptica.

Por último, al ser terminada la Central Telefónica a satisfacción de la supervisión, existió la participación de diferentes contratistas para instalar los equipos especiales como son los de Fuerza y Clima encargados de suministrar y colocar las máquinas diesel para producir energía eléctrica en caso de emergencia, la Subestación y los Transformadores, así como el aire acondicionado necesario para mantener el equipo a una temperatura promedio de 15°C. También participaron los contratistas de France Telecom, Ericsson y A.T.&T., para instalar los equipos de conmutación, cableado y canalización entre la Central y el centro de abonados, y ésta con la Central Telefónica Lerma ubicada a 10 Km. de Atarasquillo rumbo a la Ciudad de Toluca.

Referente a los costos se hace la observación que dentro del costo total de cualquier Central con todo y equipo telefónico instalado, la Obra Civil solo representa un 10% de éste lo que significa que el costo del equipo instalado es significativo y el gasto invertido en la infraestructura es mínimo en comparación con el servicio que debe prestar y los bienes que debe salvaguardar.

Las diferencias que se pueden apreciar en el presupuesto original y el monto total del mismo, tuvieron su origen básicamente en los cambios que fueron necesarios realizar al proyecto ya sobre la ejecución, lo que llamamos en el desarrollo del trabajo Obra Extraordinaria, esto es como

se mencionó anteriormente, por aquellas mejoras indicadas por TELMEX cuando el avance de la obra ejecutada estaba por encima del 90% para su terminación. Cabe señalar que el alargamiento del plazo de terminación de la Central estuvo ligado de manera total con el costo mismo del proyecto, pues al incrementar y/o cambiar especificaciones, materiales y procedimientos de construcción, se originó un incremento en torno a los gastos previstos, lo que de manera directa se ve reflejado en el monto del costo total de la obra.

- B I B L I O G R A F I A -

- 1.- Especificaciones Generales de TELMEX.
CTBR-TELMEX-ALDECA.
México, Noviembre de 1986.
- 2.- Manual de Diseño de Obras Civiles.
Comisión Federal de Electricidad.
(Instituto de Investigaciones Eléctricas).
México, 1980.
- 3.- Suárez, S. C. y Guevara, M. M.
Manual de Costos y Precios en la Construcción.
Ed. Limusa, México, 1989.
- 4.- Díaz de León, F.
Generalidades de Construcción y Costos.
Tesis Universidad Autónoma de Guadalajara.
México, 1975.
- 5.- Mendoza Sánchez Ernesto.
Factores de Consistencia de Costos y Precios
Unitarios.
Ed. Fundación para la Enseñanza de la
Construcción, A.C., México, 1988.
- 6.- Peimbert, J. E.
Costos y Presupuestos.
Edificación y Urbanización, Tomo I.
Ed. Costos y Materiales, México, 1990.
- 7.- Avalos Hernández Mário.
Apuntes de Construcción III.
ENEP-Aragón, UNAM, 1986.

- 8.- Merrit, F. S.
Manual del Ingeniero Civil.
Vol. I, Ed. McGraw-Hill de México.
México, 1984.
- 9.- Badillo, J. y Rodriguez, R.
Mecánica de Suelos.
Tomo II, Ed. Limusa, México, 1989.
- 10.- Plazola, C. A. y Plazola, A. A.
Normas y Costos de Construcción.
Tomo I, Ed. Limusa, México, 1976.
- 11.- Memorias de Cálculo Estructural y Mecánica de
Suelos.
TELMEX.
México, 1991.
- 12.- Antología, Historia de la Telefonía en México.
TELMEX.
México, 1991.
- 13.- Archivos de la Empresa Constructora BLANOMA
S.A. de C.V.
México, 1990-1991.
- 14.- Reglamento de Construcción y Normas
Complementarias del Departamento del Distrito
Federal.
México, 1986.