

40
2ej.



UNIVERSIDAD NACIONAL
AUTONOMA DE MEXICO

FACULTAD DE INGENIERIA

SISTEMA DE BECAS PARA LA DIRECCION GENERAL
DE INTERCAMBIO ACADEMICO

T E S I S

Que para obtener el Título de
INGENIERO EN COMPUTACION

p r e s e n t a n

LOURDES AIDA GRANADOS GRANADOS
CLAUDIA CECILIA ZAVALA DIAZ



México, D. F.

1992

TESIS CON
FALLA DE ORIGEN



Universidad Nacional
Autónoma de México



UNAM – Dirección General de Bibliotecas Tesis Digitales Restricciones de uso

DERECHOS RESERVADOS © PROHIBIDA SU REPRODUCCIÓN TOTAL O PARCIAL

Todo el material contenido en esta tesis está protegido por la Ley Federal del Derecho de Autor (LFDA) de los Estados Unidos Mexicanos (México).

El uso de imágenes, fragmentos de videos, y demás material que sea objeto de protección de los derechos de autor, será exclusivamente para fines educativos e informativos y deberá citar la fuente donde la obtuvo mencionando el autor o autores. Cualquier uso distinto como el lucro, reproducción, edición o modificación, será perseguido y sancionado por el respectivo titular de los Derechos de Autor.

INDICE

CAPITULO I. INTRODUCCION

	pag.
Antecedentes	6
Organización de la tesis	9
Objetivos	11
Terminología	12

CAPITULO II. PLANEACION DEL SISTEMA

Análisis del sistema	16
Diagrama de flujo de datos	18
Recursos disponibles	21

CAPITULO III. ANALISIS DEL SISTEMA

Descripción de la información	23
Descripción funcional	24
Descripción entrada/salida	24
Pantallas	27
Políticas	42
Diccionario de datos	43
Diagrama de estructura	54

CAPITULO IV. DESCRIPCION DE LA INFORMACION

	pag.
Descripción de los datos	58
Diagrama general de flujo de datos	63
Tabla visual de contenido	66
Código fuente	67

CAPITULO V. MANUAL DEL USUARIO

Acceso al sistema	123
Sistema de becas	124
Módulo de altas	125
Ofertas de becas	126
Solicitantes	126
Becarios	127
Becarios nodgia	127
Módulo de bajas	128
Módulo de modificaciones	128
Módulo de consultas	129
Impresiones	131
Formateo, respaldo y recuperación	133

CAPITULO VI CONCLUSIONES

Conclusiones	137
--------------	-----

APENDICE

BIBLIOGRAFIA

CAPITULO I.

INTRODUCCION.

- I.1 Antecedentes.
- I.2 Organización de la tesis.
- I.3 Objetivos.
- I.4 Terminología.

I.1. ANTECEDENTES .

La Dirección General de Intercambio Académico (D.G.I.A.) es una dependencia de la Universidad Nacional Autónoma de México, creada durante los últimos meses del año de 1977. Desde entonces, ha mantenido un desarrollo creciente de sus actividades, participando en proyectos y acciones de intercambio con instituciones nacionales de educación superior; derivados de los convenios de colaboración académica con instituciones del país y del extranjero, convenios indirectos en el rubro denominado de gobierno a gobierno, y convenios diversos de operación. Asimismo mantiene un importante programa de becas, por medio del cuál se proporcionan recursos para realizar proyectos de investigación, cursos de posgrado y de actualización a los solicitantes.

Los objetivos de la D.G.I.A., por mencionar algunos son:

- Promover el intercambio académico entre la U.N.A.M. y otras universidades o instituciones culturales, humanísticas y científicas del país y del extranjero, haciendo uso, (en este caso), de los convenios signados entre el gobierno de México y los gobiernos de otras naciones.
- Realizar los estudios necesarios a fin de preparar los convenios interinstitucionales de intercambio y colaboración académica con universidades y otros organismos nacionales.
- Asesorar al Rector, al Secretario General y al Secretario de la Rectoría de la U.N.A.M. en las materias de su competencia.
- Asignar y administrar las becas que la U.N.A.M., a través de los convenios directos que ha suscrito, otorga a estudiantes del interior del país y del extranjero, supervisando el cumplimiento de los programas académicos de los becarios y elaborando las estadísticas correspondientes.

En esta última función, principalmente se manejan datos como:

- Información de solicitantes postulados para becas, pudiendo ser éstos del área metropolitana o del interior de la República Mexicana.

- Información de becarios nacionales en el extranjero, becarios de la U.N.A.M. en el interior de la República Mexicana, becarios del interior de la República en la U.N.A.M. y extranjeros en la U.N.A.M.; en relación con éstos últimos el proceso que se sigue es sólo el otorgamiento de la credencial, ya que la D.G.I.A. no se encarga de su beca en sí, pero lleva un registro de todos ellos.

Aunque en sentido estricto el programa de becas de la Dirección General de Intercambio Académico está contenido en las acciones de intercambio académico nacional e internacional, la importancia de éste se fundamenta en los beneficios que aporta para la formación de recursos humanos destinados a la docencia y a la investigación.

Para el intercambio académico nacional se pactan anualmente becas en distintas modalidades a desarrollarse en la U.N.A.M.; estudios y tesis de licenciatura, estancias para entrenamiento, cursos de actualización, especialización, maestría, doctorado e investigación de posgrado. De estas becas es beneficiario el personal docente de instituciones de provincia. También se otorgan a pasantes de la U.N.A.M. que deseen elaborar su tesis de licenciatura en universidades estatales.

Para el intercambio académico internacional, el número de becas pactado anualmente es muy grande, otorgándolas a estudiantes extranjeros para realizar especialización, maestría, doctorado e investigación de posgrado en esta Universidad.

Además de los gastos académicos, se financian pasajes internacionales cuando así se encuentre determinado en los convenios respectivos. La atención médica para becarios extranjeros es proporcionada por el seguro facultativo del Instituto Mexicano del Seguro Social (I.M.S.S.).

Corresponde al departamento de Becas de la D.G.I.A., la elaboración de cartas de postulación institucional, dirigidas a la Secretaría de Relaciones Exteriores, las cuáles son requisito

indispensable para los aspirantes a becas otorgadas por los gobiernos e instituciones de otros países, así como los organismos internacionales.

En virtud de que se considera de vital importancia la formación de recursos humanos de excelencia que contribuyan a reforzar las estructuras académicas de las instituciones que conforman el intercambio académico nacional e internacional, la Subdirección de Becas ha instrumentado el seguimiento académico de los becarios de la D.G.I.A. con objeto de supervisar su desempeño académico durante sus estudios en la U.N.A.M.

El tiempo requerido para llevar a cabo éste proceso es excesivo, debido a que actualmente la información que maneja la Subdirección de Becas de la D.G.I.A. se lleva en forma manual, de tal manera que, para consultar algún dato específico es necesario realizar una extensa búsqueda en todo lo que se tiene archivado. Además de que el volúmen de esta información aumenta día a día.

Dicho lo anterior y una vez detectado el problema se pretende automatizar estos procesos, creando un sistema de becas en el que con solo elegir una opción y proporcionando a la máquina ciertas claves de la información que se desea manejar, la computadora realizará la búsqueda y la expondrá al usuario, el cuál no necesita ser una persona especializada en cómputo. De esta manera se observaría gráficamente el trabajo realizado en el Departamento de Becas, así como las actividades que desarrolla la Dirección General de Intercambio Académico respecto a la cooperación con otras instituciones en la promoción, otorgamiento y control de becas. También para efectos de informes de actividades de la Subdirección y de la Dirección misma, es necesario contar con reportes específicos en los que aparezca el número de becarios con sus diferentes características. Actualmente la emisión de los reportes es muy tardada y laboriosa, ya que se realizan a máquina y esto aunado con la cantidad de personas que se necesitan para ella nos hizo pensar en agilizar el proceso y de esta forma automatizar dicha Subdirección.

I. 2. ORGANIZACION DE LA TESIS.

Se propone la creación de un sistema que permita a la Dirección General de Intercambio Académico, ejercer el control rápido y eficiente de las becas que otorga la U.N.A.M. a estudiantes e investigadores tanto nacionales como extranjeros.

A continuación se presenta una descripción general del contenido de cada capítulo.

CAPITULO I. INTRODUCCION.

Análisis de la situación actual de la Subdirección de Becas de la D.G.I.A. a efecto de determinar por qué es necesaria la implementación de un sistema como el propuesto, para posteriormente, plantear el desarrollo del mismo, con sus objetivos, terminología y la organización de la tesis.

CAPITULO II. PLANEACION DEL SISTEMA.

Análisis del sistema propuesto; exposición de diagramas de flujo de datos y de los recursos tanto humanos como materiales con que cuenta la Dirección General de Intercambio Académico.

Exposición gráfica de flujo de información, a efecto de hacer más fácil la planeación de la estructura del sistema.

CAPITULO III. ANALISIS DEL SISTEMA.

Descripción de la información utilizada.
Políticas seguidas en el desarrollo del sistema.
Diccionario de datos del sistema.
Diagrama de estructura del sistema.
Análisis de la información que se manejará.

CAPITULO IV. DISEÑO E IMPLEMENTACION DEL SISTEMA.

Obtención de un prototipo de acuerdo con los datos obtenidos en las fases anteriores, que a su vez servirá de base para la implementación del sistema como código fuente.
Realización de pruebas necesarias hasta obtener la depuración completa del sistema utilizando el código fuente.

CAPITULO V. MANUAL DEL USUARIO.

Descripción completa y detallada de la forma de operar el sistema, explicando paso a paso la manera como el usuario puede utilizarlo para resolver pequeños problemas que pudieran surgir debido a errores en el manejo del mismo.

CAPITULO VI. CONCLUSIONES.

Resultado total del sistema.

BIBLIOGRAFIA.

Se enlistan las obras que se consultaron para la presente tesis.

I.3. OBJETIVOS .

I.3.1. OBJETIVO GENERAL:

El objetivo principal del sistema es lograr la automatización total de los procesos realizados en el otorgamiento, promoción y control de becas.

I.3.2. OBJETIVOS ESPECIFICOS.

Con la implementación del nuevo sistema se desea manejar:

- Información de Ofertas de Becas.
- Información relativa a los Solicitantes de Becas.
- Información relativa a los Becarios.
- Información relativa a becarios enviados por la Secretaría de Relaciones Exteriores.
- Tener tablas de comparación y/o estadísticas de la información almacenada.
- Obtención de reportes diversos.
- Facilitar el manejo de grandes volúmenes de información.
- Aumentar la eficiencia y velocidad en la presentación de informes.
- Contar con la información específica en el menor tiempo posible.
- Controlar mayores volúmenes de información con una menor probabilidad de error.

I.4. TERMINOLOGIA.

- ACUERDO: Véase convenio. En sentido estricto.
- ARCHIVO INDEXADO: Archivo que contiene un índice de localización de los datos. La computadora efectúa la búsqueda o clasifica el archivo de llaves que es más pequeño y después lo enlaza con el archivo masivo de datos para localizar pronto en él la información. Permite una rápida búsqueda o clasificación de datos que se buscan aleatoriamente en un archivo maestro.
- BASES DE DATOS: Colección de datos interrelacionados, almacenados en conjunto sin redundancias perjudiciales o innecesarias.
- BIOS: Software que busca el sistema operativo para poder generar el ambiente de trabajo.
- CADENA DE CARACTERES: Conjunto de letras, números y/o símbolos.
- CODIGO FUENTE: Programas elaborados en un lenguaje, los cuáles conforman el sistema.
- COMPILADOR: Programa que traduce un lenguaje de alto nivel al lenguaje de máquina de una computadora.
- CONVENIO: Manifestación externa de la voluntad para crear, transmitir o modificar derechos u obligaciones, en sentido extenso.
- DBASE: Manejador de base de datos para PC.
- DIAGRAMA DE ESTRUCTURA: Representación gráfica de las bases de datos utilizadas en el sistema, las comunicaciones entre ellas y la definición de procesos.
- DICCIONARIO DE DATOS: Definición completa y formal de los datos, su almacenamiento, flujo y estructura.

- **DISCIPLINA:** Area del conocimiento basada en el catálogo de UNESCO.
- **DISCO DURO:** Medio de almacenamiento masivo que utiliza un disco de material rígido sobre el cual está depositado el medio magnético que almacena los datos. Por lo general el disco es no removible y está sellado herméticamente.
- **DISCO FLEXIBLE:** Placa circular plana con una superficie magnética, en la cuál pueden almacenarse datos mediante la magnetización selectiva de puntos sobre la superficie del mismo.
- **ENTIDADES EXTERNAS:** Agentes que no pertenecen al sistema pero que de alguna forma lo afectan o modifican.
- **FLUJO DE DATOS:** Desarrollo gráfico de la transformación sucesiva de datos a lo largo del conjunto de procesos.
- **FORMATEAR:** (FORMAT) Inicializar un disco (flexible o duro) para poder trabajar con él posteriormente.
- **FORMATO:** Es la exhibición o impresión de la información de una forma preestablecida para que puede ser leída por el usuario.
- **HARDWARE:** Partes físicas de la computadora.
- **LLAVE:** (O Dato característico) Dato clave, por medio del cuál se ordenará y accederá la información. Elemento dato que identifica en forma única un almacenado de datos.
- **MANEJADOR DE BASE DE DATOS:** Software que organiza y recupera los datos almacenados en una base de datos. Paquete de software que actúa como interfaz entre los programas del usuario y la base de datos.
- **PANTALLAS DE CAPTURA:** Formas de llenado en la computadora donde se vaciarán todos los datos requeridos.

- **PARK:** Archivo ejecutable que contiene la instrucción "shipzone", sirve para colocar la cabeza lectora de la unidad de disco duro en una zona específica, evitando que con algún movimiento se pueda mover y dañarlo.
- **POLITICAS DE OPERACION:** Línea de acción que debe seguirse en el desarrollo de un proceso. Reglas fundamentales para el buen funcionamiento de un sistema.
- **RECUPERACION:** (RESTORE) Copia los archivos que fueron respaldados (backup) a su lugar y forma original donde y como se encontraban.
- **RESET:** Dispositivo de la PC por medio del cual se puede inicializar la máquina.
- **RESPALDO:** (BACKUP) Copia extra de un archivo o una base de datos. La copia se realizará en forma comprimida en el lugar de respaldo.
- **SISTEMA OPERATIVO:** Conjunto de programas y rutinas que sirven de guía en el cumplimiento de tareas, auxilian a los programas (y a los programadores) con funciones de apoyo e incrementan la utilidad del hardware.
- **SOFTWARE:** Programas elaborados en algún lenguaje. Instrucciones que le indican a la computadora lo que hacer.
- **UNIDAD DE DISCO:** Dispositivo periférico electromecánico de entrada y salida que alberga y hace girar un disco duro o flexible para almacenamiento auxiliar de datos.

CAPITULO II.

PLANEACION

DEL

SISTEMA.

- II.1. Análisis general del sistema propuesto.**
- II.2. Diagrama de flujo de datos.**
- II.3. Recursos disponibles.**

II. 1 ANALISIS DEL SISTEMA PROPUESTO.

El sistema que se plantea surgió como consecuencia de la necesidad de planificar, operar y controlar la información de becas que día a día se hizo más compleja, debido a su gran volumen.

Al estudiar este sistema, se notó que hay principalmente cuatro módulos de importancia: Ofrecimientos de Becas, Solicitantes a Becas, Becarios nacionales y extranjeros; cada uno de ellos con características particulares pero con gran interacción. Por tal motivo, en el desarrollo del sistema se contemplan estos cuatro módulos principales que, para el caso de Solicitantes a Becas y Becarios se consideran como uno solo para efectos de facilidad en el manejo de la información y elaboración del mismo.

Se analizó la información que los técnicos de la Subdirección de Becas manejan diariamente, dependiendo del tipo de beca o del tipo de becario en sí. Una vez reunida toda esta información se procedió a discernir entre los datos importantes que se vaciarían a bases de datos para una consulta o un manejo posterior. No sólo se recopiló tal información, sino que también, se observó cuál era su manejo y que resultados arrojaba en un momento dado. Básicamente, la documentación que se obtuvo fué: formas de solicitud de becas, en las cuales el solicitante proporciona sus datos personales y escolaridad, además de muestras de reportes que se realizaban a mano.

Por lo que respecta a las ofertas de becas que llegan a la Dirección, se registran los datos en formas impresas, de las cuales se obtiene posteriormente información para la promoción de éstas en la Gaceta Universitaria.

Para tener una mayor visión del procedimiento manual que se lleva a cabo, se explicarán los pasos que se siguen en el otorgamiento de becas.

Antes que nada se reciben las ofertas de becas en la D.G.I.A. mas especificamente en la Subdirección de Becas, ahí se analizan, se decide cuales se publicarán en la Gaceta Universitaria y se les hará promoción. Una vez que sucede ésto, las personas llegan a pedir informes sobre los requisitos para gozar de determinada beca. Se les proporciona todo lo necesario para que puedan ser candidatos a ésta.

Posteriormente se presentan las personas con sus documentos, en ese momento (si cumplen con todo) se les considera solicitantes. Una vez que se cierra el período de recepción de solicitudes se reúnen la Directora de la D.G.I.A., la Subdirectora de Becas y los jefes de los departamentos de becas nacionales y extranjeras para evaluar los expedientes de los solicitantes y analizar realmente quienes cumplen con todos los requisitos de una forma satisfactoria, emitiéndose posteriormente un resultado.

A los solicitantes que son aceptados se les notifica y se les cita para platicar sobre la beca y si están de acuerdo pasan a ser automáticamente becarios de la D.G.I.A. En el caso de que sean rechazados se les dará de baja como solicitantes.

Sobre todos estos estudiantes se tiene un seguimiento de sus calificaciones y los resultados de la beca.

Una vez que se termina la beca y en caso de que no se renueve el becario será dado de baja.

Este es el procedimiento básico que se tiene con todos los becarios de la D.G.I.A.; con los enviados por la Secretaría de Relaciones Exteriores es diferente ya que a ellos solo se les tramita la estancia en la dependencia de la U.N.A.M. correspondiente. En este último caso también se tendrá un seguimiento y control de ellos.

Con base en todo esto se planteó el prototipo del sistema, utilizando el Diagrama de Flujo de Datos, él cual se describe a continuación.

II. 2 DIAGRAMA DE FLUJO DE DATOS

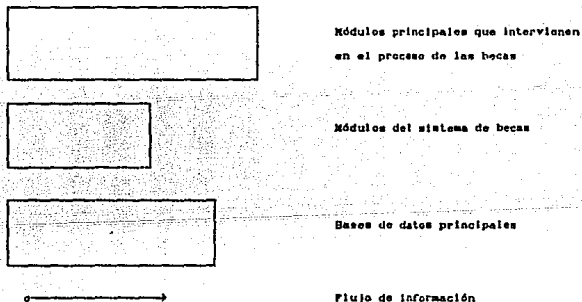
En el diagrama de flujo de datos se tendrán tres pasos básicos para la elaboración del mismo, los cuáles son:

Primer paso: Revisar y definir cuáles son los requerimientos y las entidades externas.

Segundo paso: Determinar la transformación y transacción de los datos, además de establecer el nivel de jerarquías.

Tercer paso: La descomposición de cada subsistema utilizando como líneas de diseño el acoplamiento¹, la cohesión², etc.

En el diagrama de flujo de datos se tendrá la siguiente nomenclatura:



En el siguiente esquema se muestra como inicialmente la información llega a la Dirección General de Intercambio Académico, ésta se canaliza a la Subdirección de Becas y aquí es donde se define que hacer con ella dependiendo de lo que se trate.

¹ Medida cualitativa que se refiere a la interrelación de módulos en un sistema

² Interrelación que existe entre los elementos (instrucciones y datos) de un mismo módulo. Medida cualitativa.

Si llega una oferta de beca, se captura directamente en el sistema ya que depende de éstas, las becas que se puedan otorgar a los diferentes solicitantes. Cuando una persona solicita una beca se le proporcionan los informes correspondientes y si a éste le interesa y posee todos los requisitos, entrega su documentación en la Subdirección donde la información es capturada en el sistema en el módulo de solicitantes en la base de becarios. En el caso de que el solicitante sea extranjero la información será capturada en el sistema pero en la base de becarios no-dgia.

Cada base de datos contará con los siguientes módulos de manejo de información como los son:

Altas.- Donde se capturan los datos.

Bajas.- Donde se da de baja un solicitante rechazado, una beca no vigente, o un becario que deja de serlo.

Modificaciones.- Módulo donde se puede modificar cualquiera de los datos de las ofertas, solicitantes o becarios.

Consulta.- Sección en la cuál se accesan los datos para consultarlos.

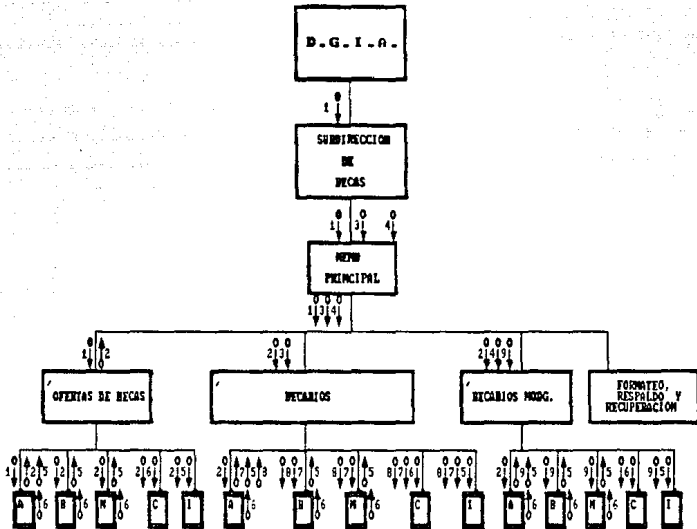
Impresiones.- Reportes diversos.

Como se visualiza en el diagrama la información se comunica entre módulos y entre las mismas bases de datos. De esta forma las diferentes partes del sistema trabajan independientemente y a su vez conjuntamente con el fin de tener información veraz y fácilmente localizable de una forma rápida y sencilla.

Para darse cuenta de como viaja la información, solo es necesario hacer un seguimiento del flujo de ésta a lo largo del diagrama y de todos y cada uno de los distintos módulos.

A continuación se mostrará el diagrama de flujo de datos del sistema, siendo éste la representación esquemática de como nace, se transforma y viaja de módulo a módulo y de archivo a archivo la información, dependiendo de su utilización. Es por así decirlo su ciclo de vida.

DIAGRAMA DE ESTRUCTURA DEL SISTEMA DE BECAS



NOTAS: A-ALTAS

B-BAJAS

C-CONSULTAS

M-MODIFICACIONES

I-IMPRESIONES

1- INFORMES DE BECAS

2- CLAVE DE LA BECA

3- SOLICITANTES NACIONALES

4- SOLICITANTES EXTRANJEROS

5- DATOS DE IMPRESION (DE CADA MODULO)

6- DATOS DE CONSULTA (DE CADA MODULO)

7- STATUS

8- CLAVE DEL BECARIO

9- CLAVE DEL BECARIO MODG

II. 3 RECURSOS DISPONIBLES .

Para la realización del sistema planteado primero se tomó en consideración cuales eran los recursos con los que contaba la Dirección General de Intercambio Académico, especialmente la Subdirección de Becas.

Recursos Humanos:

Se cuenta con secretarías capacitadas en la captura de datos y personal técnico especializado para asesoramiento.

Recursos Tecnológicos:

Por lo que respecta a Hardware se cuenta con:

* Una PC con las siguientes características:

- Disco Duro 30 Mbytes.
- Velocidad Normal de procesamiento: 4.5 Mhz.
- Velocidad Turbo de 10 Mhz.
- Monitor monocromático
- Memoria RAM de 640 Kbytes

* Impresora:

- De matriz de puntos de impacto en serie.
- Velocidad de impresión de 120 caracteres/seg.
- Buffer de 4 Kbytes.
- Alimentador automático de hojas.
- Utiliza hojas de 5.5 a 8.5 in. de ancho y 0.07 a 0.10 mm. de grueso

Por lo que respecta al Software se tienen los siguientes manejadores de datos:

- DBASE III +
- FOX DBASE
- CLIPPER

De los tres manejadores se eligió el último, debido a que no sólo es un manejador, sino también un compilador. Esto presenta ventajas ya que se tiene mayor velocidad de procesamiento, menor probabilidad de error y el usuario lo puede manejar con mayor facilidad.

CAPITULO III.

ANALISIS

DEL

SISTEMA.

III.1 Descripción de la Información.

III.2 Descripción Funcional.

III.3 Políticas.

III.4 Diccionario de Datos.

III.5 Diagrama de Estructura.

III.1 DESCRIPCION DE LA INFORMACION.

Para la realización del Sistema, se hizo una selección de datos, los cuáles fueron el resultado de una serie de entrevistas con la Directora General de Intercambio Académico, con la Subdirectora de Becas, con los jefes de becas nacionales y extranjeras y con los técnicos encargados de manejar cada bloque de información, los resultados por módulo fueron los siguientes:

• Ofertas de Becas:

En éste se tienen datos que proporcionan toda la información referente a las becas que llegan a la Dirección General de Intercambio Académico, entre estos datos se encuentran: el nombre de la beca, los requisitos, el número de becas otorgadas, tipo de ayuda a los becarios, lugar de la beca, inicio y fin de la misma, convenios e institución que la otorga.

• Becarios:

Este módulo básicamente contiene información del solicitante a beca, él cuál, dependiendo del campo STATUS (situación del solicitante) pasará o no a ser becario. Debido a que los datos del solicitante y del becario difieren por muy pocos campos se tomó la decisión de unificar ambas bases, de esta forma el manejo de información es más fácil, además de que evita la doble captura, siendo ésta una de las razones más importantes por lo que se pensó en ello. Los datos que se tienen son: nombre del solicitante o becario, status, nombre de la beca, lugar de ésta, monto de ayuda, vigencia de la beca, convenios, escolaridad, etc.

• Becarios NO_DGIA:

Contiene referencias personales de los becarios que no pertenecen a la D.G.I.A., lugar de procedencia, lugar de la beca, nombre de la misma, convenios y fecha de inicio y fin de la beca de las personas

enviadas por la Secretaría de Relaciones Exteriores.

Todos estos datos fueron tomados en cuenta para la realización del sistema. Además de que se elaboraron las pantallas de captura de acuerdo a las solicitudes, para que el vaciado de información de los solicitantes y becarios en el sistema sea como llenar las formas a máquina (refiriéndose a la facilidad con que se haría).

III. 2 DESCRIPCION FUNCIONAL.

En este tema se especificarán las bases de datos utilizadas por el sistema y el formato de entrada del mismo, esto es, pantallas de captura.

III.2.1. Descripción entrada/salida.

Se especifica a continuación el nombre de las bases de datos utilizadas, así como una breve explicación de las mismas. Se dividirá en módulos dependiendo del tipo de servicio.

OFERTAS DE BECAS:

OF-BECASi Base de datos que contiene los ofrecimientos de becas, especificando sus características. Su llave primaria será la clave de la beca.

BAOF-BECAS: Base de datos con información de ofrecimientos de becas pero que han sido dados de baja. Su llave primaria será la clave de la beca.

BECARIOS:

BECARIOS: Base de datos la cuál contiene la información de las personas solicitantes a beca o que se encuentran gozando de una beca. Su llave primaria será la clave del becario o solicitante.

BECRAJ: Base de datos que contiene los datos del solicitante rechazado o del becario dado de baja de alguna beca. Su llave primaria también será la clave del becario o solicitante.

BECARIOS EXTRANJEROS:

BEC-NODG: Base de datos con información referente a alumnos extranjeros con beca en la U.N.A.M. Su llave primaria será la clave del becario extranjero.

BAJ-NODG: Base de datos cuya información es la de los becarios extranjeros dados de baja. Su llave primaria será la clave del becario extranjero.

Nota: Se tendrán bases con los registros dados de baja ya que se pretende tener en un momento determinado un seguimiento de ellos.

A continuación se mencionan las bases de datos auxiliares para todas las bases principales anteriores.

BASES AUXILIARES:

ESTATUS: Base de datos que contiene la situación en que se encuentra un becario, está formada por la sigla y el estatus. Puede ser: Becario, Rechazado, Postulado, Candidato o Exbecario. La llave primaria es la sigla.

PROGRAMA: Base de datos formada por las siglas y el nombre del programa de la beca. El tipo de programa puede ser: Maestría, Doctorado, Especialización, Tesis y Licenciatura. Su llave primaria será la sigla del programa.

ESTUDIOS: Base de datos formada por las siglas y significado de los niveles de estudios que deben tener como requisito para determinada beca. Estos estudios pueden ser: Pasante, Licenciatura, Maestría,

Doctorado, Posgrado o Especialización. Su llave primaria es la sigla del tipo de estudios.

PAISES: Base de datos cuya información son las claves, nombres y continentes de países sedes de becas. Su llave primaria es la clave del país.

INSTITUC: Base de datos que contiene los tipos de instituciones que otorgan becas, pudiendo ser: Universidad, Organismo Internacional, Gobierno Extranjero, Fundación Internacional, Empresa, Organismo Nacional o Fundación Nacional. Su llave primaria es la clave de la institución.

TIPO: Base de datos con información del tipo de beca a realizarse, en general, una beca puede ser Total o Complementaria. Su llave primaria es la sigla del tipo de beca.

CONACYT: Esta base de datos puede considerarse como un catálogo de las diversas disciplinas o áreas de conocimiento para las que se enfoca una beca. Estas claves son las que utiliza el CONACYT. Su llave primaria es la clave de la disciplina.

ESTADOS: Base de datos que tiene los estados de la República Mexicana con sus respectivas claves. La llave primaria será precisamente la clave del estado.

NIVELES: Base de datos que contiene los niveles de estudios para los que se ofrece una beca pudiendo ser estos: Actualización, Posgrado o Especialidad. Su llave primaria es la sigla del nivel de estudios.

PERIODO: Base de datos cuya información es la periodicidad de una beca (Anual, Bianaual o Unica). Su llave primaria es el tipo de periodo.

SIGLAS2: Base de datos que contiene las siglas de las dependencias de la U.N.A.M. y de las instituciones de Educación Superior, su llave primaria será la sigla de la dependencia.

IDEN: Campo único y llave primaria en la base de datos, es un número que complementa la clave de la beca. Se incrementa o decrementa dependiendo de las condiciones que existan.

ID: Base de datos que guarda el último número de identificación de la clave del becario.

COSECUT: Campo único consecutivo y llave primaria de la base de datos, complementa a la clave del becario extranjero o becario NODG.

III.2.2 PANTALLAS

A continuación se presentarán las principales pantallas utilizadas en el sistema, así como las pantallas de captura de los cuatro módulos (ofertas de becas, solicitantes, becarios y becarios no DGIA) y una breve explicación de cada una de ellas. Esto se hace con el objetivo de que se tenga una idea de como se observará el sistema en la computadora, por lo que respecta a las formas de captura es para que se perciba cuáles son las pantallas, cuántas son, los datos que requieren para su llenado, la distribución de éstas, etc.

En las pantallas se puede notar que existen opciones enmarcadas en rectángulos, esto señala que es la forma en la cual el sistema selecciona las opciones, iluminándolas (video inverso), esto a su vez llama a otro menú o pedirá ciertos datos para que pueda continuar con el procedimiento que está realizando.

DIRECCION GENERAL DE INTERCAMBIO ACADEMICO

SISTEMA DE BECAS

PROGRAMA PRINCIPAL

OFRECIMIENTOS DE BECAS

SOLICITANTES

BECARIOS

BECARIOS NO DGIA

UTILERIAS

SALIR

Pantalla 1

PANTALLAS

Pantalla 1: Pantalla principal del sistema de Becas de la D.G.I.A. En esta pantalla se encuentra el menú con los cuatro módulos principales que son: Becarios, Solicitantes, Ofertas de becas y Becarios no-dgía y la opción de utilerías de formateo, respaldo y recuperación de información.

Pantalla 2: Esta pantalla nos muestra el menú que presenta cada uno de los módulos que son: Altas, Bajas, Modificaciones, Consultas e Impresiones. En este caso nos señala que se desea dar una alta.

Pantalla 3: Pantalla donde se desea dar de baja y muestra como automáticamente el sistema pedirá la clave, en este caso de la beca, que se desea dar de baja.

Pantalla 4: Muestra modificaciones en los datos de becarios, donde al igual que en bajas el sistema pedirá la clave del becario (en este caso).

Pantalla 5: En el caso de la pantalla de consultas, se tendrá otro menú que será sobre si las consultas se harán en los registros vigentes o en los datos de baja, al seleccionar uno de ellos utilizará el archivo de trabajo correspondiente.

Pantalla 6: Esta nos muestra el caso especial de modificaciones en solicitantes, en donde se presenta un menú con los dos casos posibles, la modificación de datos o de estatus del solicitante.

Pantalla 7: Muestra el menú de opciones que se tiene para formatear, respaldar y recuperar información.

Pantalla 8,9,10,11: Pantallas de los 4 diferentes menús de consulta en los cuatro módulos principales. En todos sus casos el sistema pedirá la clave, el nombre, o la fecha del registro que se desea. Por lo que se puede ver el sistema presenta variadas opciones de búsqueda en la consulta de algún dato.

Pantalla 12 y 13: Muestra las opciones de impresión que se tienen, dependiendo del módulo en el que se trabaja.

Pantalla 14 y 15: Son las dos pantallas de captura para ofertas de becas, en éstas se encuentran todos los datos que el sistema necesita para su manejo.

Pantalla 16 y 17: Pantallas de captura para solicitantes de becas.

Pantalla 18,19 y 20: Son las tres pantallas necesarias para la captura de todos los datos de los becarios de la D.G.I.A.

Pantalla 21 y 22: Pantalla de captura para los datos de los becarios que no pertenece a la D.G.I.A.

DIRECCION GENERAL DE INTERCAMBIO ACADÉMICO

OFERTAS DE BECAS

ALTAS

OFRECIMIENTO DE BE
SOLICITANTES
BECARIOS
BECARIOS NO DGIA
UTILERIAS
SALIR

OFERTAS DE BECAS

ALTAS

BAJAS
MODIFICACIONES
CONSULTAS
IMPRESIONES
SALIR

PANTALLA . 2

DIRECCION GENERAL DE INTERCAMBIO ACADÉMICO

OFERTAS DE BECAS

BAJAS

OFRECIMIENTO DE BE
SOLICITANTES
BECARIOS
BECARIOS NO DGIA
UTILERIAS
SALIR

OFERTAS DE BECAS

ALTAS

BAJAS

MODIFICACIONES
CONSULTAS

CLAVE DE LA BECA:

PANTALLA . 3

DIRECCION GENERAL DE INTERCAMBIO ACADÉMICO

BECARIOS

MODIFICACIONES

OFRECIMIENTO DE BE
SOLICITANTES
BECARIOS
BECARIOS NO DGIA
UTILERIAS
SALIR

BECARIOS

ALTAS

BAJAS

MODIFICACIONES

CONSULTAS

CLAVE DEL BECARIO:

PANTALLA 4.

DIRECCION GENERAL DE INTERCAMBIO ACADÉMICO

BECARIOS

CONSULTAS

OFRECIMIENTO DE BE
SOLICITANTES
BECARIOS
BECARIOS NO DGIA
UTILERIAS
SALIR

BECARIOS

ALTAS

BAJAS

MODIFICACIONES

CONSULTAS

IMPRESIONES

SALIR

CONSULTAS

EN VIGENTES

EN BAJAS

SALIR

PANTALLA 5.

DIRECCION GENERAL DE INTERCAMBIO ACADENICO

SOLICITANTES

MODIFICACIONES

OFRECIMIENTO DE BEC
SOLICITANTES DE BE
BECARIOS
BECARIOS NO DGIA
UTILERIAS
SALIR

SOLICITANTES

ALTAS

BAJA

MODI

CONS

IMPR

SALI

MODIFICACIONES

MODIFICACION DE DATOS

MODIFICACION DE ESTATUS

SALIR

PANTALLA . 6

DIRECCION GENERAL DE INTERCAMBIO ACADENICO

SISTENA DE BECAS

UTILERIAS

OFRECIMIENTO DE BEC
SOLICITANTES
BECARIOS
BECARIOS NO DGIA
UTILERIAS
SALIR

UTILERIAS

RESPALDO DE LA INFORMACION EN C:

FORMATAR DISCO FLEXIBLE

RECUPERACION

SALIR

PANTALLA . 7

DIRECCION GENERAL DE INTERCAMBIO ACADÉMICO

OFERTAS DE BECAS

CONSULTAS_ALTAS

BUSQUEDA POR CLAVE DE LA BECA

BUSQUEDA POR CLAVE DEL PROGRAMA

BUSQUEDA POR TIPO DE PROGRAMA

BUSQUEDA POR PAIS

BUSQUEDA POR TIPO DE INSTITUCION

CLAVE DE LA BECA:

BUSQUEDA POR NOMBRE DEL ORGANISMO

BUSQUEDA POR DISCIPLINA

BUSQUEDA POR PERIODICIDAD

BUSQUEDA POR FECHA DE LA ÚLTIMA ACTUALIZACIÓN

SALIR

PANTALLA. 8

DIRECCION GENERAL DE INTERCAMBIO ACADÉMICO

SOLICITANTES

CONSULTAS_ALTAS

BUSQUEDA POR CLAVE DEL SOLICITANTE

BUSQUEDA POR CLAVE DEL PROGRAMA

BUSQUEDA POR TIPO DE PROGRAMA

BUSQUEDA POR PAIS

BUSQUEDA POR TIPO DE INSTITUCION

CLAVE DEL PROGRAMA:

BUSQUEDA POR NOMBRE DEL ORGANISMO

BUSQUEDA POR DISCIPLINA

BUSQUEDA POR PERIODICIDAD

BUSQUEDA POR FECHA DE LA ÚLTIMA ACTUALIZACIÓN

SALIR

PANTALLA. 9

DIRECCION GENERAL DE INTERCAMBIO ACADEMICO

BECAARIOS

CONSULTAS_ALTAS

BUSQUEDA POR CLAVE DEL BECARIO
BUSQUEDA POR CLAVE DE LA BECA

BUSQUEDA POR NOMBRE DEL BECARIO

BUSQUEDA POR NIVEL DE ESTUDIOS
BUSQUEDA POR DISCIPLINA
BUSQUEDA POR INSTITUCION DE PROCEDENCIA
BUSQUEDA POR DEPENDENCIA DE PROC
BUSQUEDA POR INSTITUCION DE LA B
BUSQUEDA POR DEPENDENCIA DE LA B
BUSQUEDA POR NIVEL OBTENIDO
BUSQUEDA POR ESTADO
BUSQUEDA POR PAIS
BUSQUEDA POR FECHA DE ULTIMA ACTUALIZACION

NOMBRE DEL BECARIO:

SALIR

PANTALLA - 10

DIRECCION GENERAL DE INTERCAMBIO ACADEMICO

BECAARIOS NODG.

CONSULTAS_ALTAS

BUSQUEDA POR CLAVE DEL BECARIO
BUSQUEDA POR CLAVE DE LA BECA
BUSQUEDA POR NOMBRE DEL BECARIO
BUSQUEDA POR PAIS

BUSQUEDA POR NIVEL DE ESTUD
BUSQUEDA POR DISCIPLINA
BUSQUEDA POR INSTITUCION DE

NOMBRE DE LA DEPENDENCIA:

BUSQUEDA POR DEPENDENCIA CON BECA

BUSQUEDA POR FECHA DE LA ULTIMA ACTUALIZACION

SALIR

PANTALLA - 11

DIRECCION GENERAL DE INTERCAMBIO ACADÉMICO

SISTEMA DE BECAS

PROGRAMA PRINCIPAL

OFRECIAMIENTO DE BE
SOLICITANTES
BECARIOS
BECARIOS NO DOTA
UTILERIAS
SALIR

OFERTAS DE BECAS

ALTAS

BAJ

MOD

CON

IMP

SAL

ESTADISTICA POR ORGANISMO
ESTADISTICA POR PAIS
ESTADISTICA POR DISCIPLINA
IMPRESION DE TODA LA BASE
SALIR

DIRECCION GENERAL DE INTERCAMBIO ACADÉMICO

SISTEMA DE BECAS

REPORTES

ESTADISTICA X UNIVER. E INSTIT.
ESTADISTICA POR PAIS
ESTADISTICA POR DISCIPLINA
REPORTE DE SOLICITANTES MAC. (nombre y univ. de procedencia)
REPORTE DE SOLICITANTES X DEP. FNTD. CHICO
IMPRESION DE TODA LA BASE
SALIR

DIRECCION GENERAL DE INTERCAMBIO ACADÉMICO

SISTEMA DE BECAS

PROGRAMA PRINCIPAL

OFRECIMIENTO DE BECAS	BECARIOS NO DGIA
SOLICITANTES	ALTAS
BECARIOS	BAJAS
BECARIOS NO DGIA	MOD.
UTILERIAS	CON.
SALIR	IMP.
	SAL

ESTAD. X UNIV. E INSTITUCION
ESTADISTICA POR PAIS
ESTADISTICA POR DISCIPLINA
IMPRESION DE TODA LA BASE
SALIR

DIRECCION GENERAL DE INTERCAMBIO ACADÉMICO

SISTEMA DE BECAS

REPORTES

ESTADISTICA X UNIVER. E INSTIT.
ESTADISTICA POR PAIS
ESTADISTICA POR DISCIPLINA
REPORTE BECARIOS NUEVOS X DEP.
REPORTE BECARIOS NUEVOS X INST.
REPORTE BECARIOS C/REN X DEP.
REPORTE BECARIOS C/REN X INST.
REPORTE DE BECARIOS MAC. (nombre y univ. de procedencia)
REPORTE DE BECARIOS X DEP. FATO. CHICO
IMPRESION DE TODA LA BASE
SALIR

DIRECCION GENERAL DE INTERCAMBIO ACADEMICO

SISTEMA DE BECAS

OPRECIMIENTOS DE BECAS

ALTAS

CLAVE BECA: /89024

TIPO INSTITUCION QUE OFRECE LA BECA:

PROGRAMA:

TIPO DE PROGRAMA:

PAIS DONDE SE REALIZA:

TIPO DE BECA:

CIUDAD:

CONVENIO:

NOMBRE ORGANISMO:

CONCEPTOS:

DISCIPLINA:

DURACION:

PERIODICIDAD:

DIRECCION GENERAL DE INTERCAMBIO ACADEMICO

SISTEMA DE BECAS

OPRECIMIENTOS DE BECAS

ALTAS

FECHA INICIO:

NO. PLAZAS:

POSTULADOS:

FECHA LIMITE PARA PRESENTAR CANDIDATOS:

FECHA RECEPCION:

REQUISITOS:

OBSERVACIONES:

FECHA ULTIMA ACTUALIZACION:

PANTALLAS. 14 y 15

DIRECCION GENERAL DE INTERCAMBIO ACADÉMICO

SISTEMA DE BECAS

SOLICITANTES

ALTAS

CLAVE SOLICITANTE: / / /980004

CLAVE BECA: /

NOMBRE:

LUGAR NACIMIENTO:

EDAD:

FECHA NACIMIENTO:

RFC:

SEXO:

ESTADO CIVIL:

TELÉFONO:

NIVEL ESTUDIOS:

DEP. PROCEDENCIA:

PROMEDIO:

PROGRAMA DE ESTUDIOS:

DIRECCION GENERAL DE INTERCAMBIO ACADÉMICO

SISTEMA DE BECAS

SOLICITANTES

ALTAS

INSTITUCION BECA:

DEPENDENCIA BECA:

DISCIPLINA:

NIVEL FINAL ALCANZADO:

PAIS DONDE DESEA LA BECA:

EDO. DONDE DESEA LA BECA:

ESTATUS DEL SOLICITANTE:

FECHA ULTIMA ACTUALIZACION:

PANTALLAS. 16 y 17

DIRECCION GENERAL DE INTERCAMBIO ACADEMICO

SISTEMA DE BECAS

BECAFIOS

ALTAS

CLAVE DEL BECARIO: DGIA/ / 988804 CLAVE BECA: /

NOMBRE:

LUGAR NACIMIENTO:

EDAD:

FECHA NACIMIENTO:

DD MM AA

RFC:

SEXO:

ESTADO CIVIL:

NACIONALIDAD:

NIVEL ESTUDIOS:

INST. PROCEDENCIA:

DEF. PROCEDENCIA:

DIRECCION GENERAL DE INTERCAMBIO ACADEMICO

SISTEMA DE BECAS

BECAFIOS

ALTAS

ESTADO DE PROCEDENCIA:

PAIS DE PROCEDENCIA:

PAIS DE LA BECA:

DISCIPLINA:

PROMEDIO EN LA LICENCIATURA:

GRADO OBTENIDO:

INSTITUCION BECA:

DEPENDENCIA BECA:

NO. MESES:

TIPO DE BECA:

GOZA DE OTRA BECA:

FECHA INICIO BECA:

FECHA FIN BECA:

DD MM AA

PANTALLAS - 18 y 19

DIRECCION GENERAL DE INTERCAMBIO ACADÉMICO

SISTEMA DE BECAS

BECAFIOS

ALTAS

VIGENCIA:

FECHA DE RENOVACION:

MONTO DE LA BECA:

OTRO INGRESO:

TITULO DE TESIS:

FECHA DE OBTENCION DE GRADO:

SEMESTRE:

OBSERVACIONES:

ACUERDO:

FECHA ULTIMA ACTUALIZACION:

PANTALLA. 20

DIRECCION GENERAL DE INTERCAMBIO ACADÉMICO

SISTEMA DE BECAS

BECARIOS MO.DGIA

ALTAS

CLAVE DEL BECARIO: SRE/890000000014 CLAVE BECA: JKL/89009

NOMBRE:

EDAD:

LUGAR NACIMIENTO:

SEXO:

FECHA NACIMIENTO:

NACIONALIDAD:

PAIS DE PROCEDENCIA:

NIVEL ESTUDIOS:

INST. PROCEDENCIA:

DEPENDENCIA BECA:

DIRECCION GENERAL DE INTERCAMBIO ACADÉMICO

SISTEMA DE BECAS

BECARIOS MO.DGIA

ALTAS

DISCIPLINA:

DURACION:

FECHA EXAMEN DE GRADO:

GRADO A OBTENER:

TITULO DE TESIS:

FECHA INICIO BECA:

FECHA FIN BECA:

OBSERVACIONES:

FECHA ULTIMA ACTUALIZACION:

DD MM AA

III.3 POLITICAS .

Las políticas del sistema serán las reglas de operación que tiene el mismo; en el tema presente se enumeran las más importantes.

- La clave de la beca está formada por (organismo/año y número consecutivo) y será el dato característico o llave primaria.
- Existen dos tipos de niveles de estudios para ofrecimientos de becas (Licenciatura y Posgrado).
- El tipo de beca sólo puede ser total o complementaria.
- La periodicidad de una beca puede ser anual, bianual o única.
- La clave de identificación de un solicitante estará formada por: (año/número consecutivo) y será dato característico.
- El nivel de estudios para solicitantes, becarios y becarios extranjeros son los estudios terminados.
- Existen 5 tipos de estatus en los que puede estar un solicitante, a saber: becario, rechazado, postulado, candidato y exbecario.
- Como medida de seguridad, al capturar información se deberán introducir las iniciales de la persona que realiza esa operación.
- La clave de identificación del becarios puede ser:
 - DGIA/N/UNAM/No. consecutivo
 - DGIA/N/IES /No. consecutivo
 - DGIA/I/UNAM/No. consecutivo
 - DGIA/I/EXT /No. consecutivo
- El tipo de becario puede ser: externo o de la U.N.A.M.
- La vigencia de la beca se refiere a la fecha de inicio y fin de la misma.
- La clave del becario extranjero estará compuesta por: (SRE/año y número consecutivo).
- La fecha de última actualización será la última vez que se accesó el registro.
- El usuario no podrá cambiar el número secuencial de la clave de identificación.

III.4 DICCIONARIO DE DATOS.

A continuación se presenta el Diccionario de Datos utilizado en el sistema. La definición de los campos se hace considerando la base de datos o archivo al que pertenece.

NOMBRE DEL ARCHIVO: OF_BECAS.DBF

CAMPO	NOMBRE-CAMPO	TIPO	LONGITUD	DEFINICION
1	CVE_BECA	CARACTER	8	CLAVE DE LA BECA
2	PROGRAMA	CARACTER	60	NOMBRE DE LA BECA
3	NIV_EST	CARACTER	1	NIVEL DE ESTUDIOS
4	PAIS	CARACTER	2	CLAVE DEL PAIS
5	CIUDAD	CARACTER	30	CIUDAD SEDE
6	REQUISITOS	CARACTER	180	LISTA DE REQUISITOS
7	TIPO_INST	CARACTER	1	TIPO DE INSTITUCION QUE OFRECE LA BECA
8	HOM_ORGANI	CARACTER	55	NOMBRE DEL ORGANISMO
9	TIPO_BECA	CARACTER	1	TIPO DE BECA
10	CONCEPTOS	CARACTER	180	COBERTURA DE LA BECA
11	DISCIPLINA	NUMERICO	6	CLAVES DEL CONACYT
12	DURACION	NUMERICO	3	DURACION DE LA BECA
13	FECHA_INI	FECHA	8	FECHA DE INICIO
14	FECHA_LIM	FECHA	8	FECHA LIMITE DE PRESENTACION DE DOCUMENTOS
15	FECHA_OFR	FECHA	8	FECHA DE RECEPCION DE DOCUMENTOS
16	POSTULACI	NUMERICO	3	NUMERO DE CANDIDATOS
17	PERIODIC	CARACTER	1	PERIODICIDAD
18	NO_PLAZAS	NUMERICO	3	CANTIDAD DE BECAS QUE SE OTORGAN
19	OBSERVAC	CARACTER	240	OBSERVACIONES
20	F_U_ACT	FECHA	8	FECHA DE ULTIMA ACT.
21	CAPTURADO	CARACTER	4	QUIEN CAPTURE
22	CONVENIO	CARACTER	8	CONVENIO ENTRE INST.

NOMBRE DEL ARCHIVO: BECARIOS.DBF

CAMPO	NOMBRE-CAMPO	TIPO	LONGITUD	DEFINICION
1	ID	CARACTER	16	CLAVE DEL BECARIO O SOLICITANTE
2	CVE BECA	CARACTER	8	CLAVE DE LA BECA
3	NOMBRE	CARACTER	50	NOMBRE DEL BECARIO O SOLICITANTE
4	LUGAR_NAC	CARACTER	30	LUGAR DE NACIMIENTO
5	FECHA_NAC	FECHA	8	FECHA DE NACIMIENTO
6	RFC	CARACTER	10	REGISTRO FEDERAL DE CONTRIBUYENTES
7	SEXO	CARACTER	1	SEXO DEL BECARIO O SOLICITANTE
8	EDAD	NUMERICO	2	EDAD
9	NACIONALI	CARACTER	30	NACIONALIDAD
10	ESTA_CIV	CARACTER	1	ESTADO CIVIL
11	NIV_EST	CARACTER	1	NIVEL DE ESTUDIOS
12	DISCIPLINA	NUMERICO	6	CLAVES DEL CONACYT
13	INS_PROC	CARACTER	55	INSTIT. DE PROCEDEN
14	DEP_PROC	CARACTER	55	DEPENDENCIA DE PROC.
15	PROMEDIO	NUMERICO	4	PROMEDIO DE LA LIC.
16	OTRA_BECA	CARACTER	10	NOMBRE DEL ORGANISMO
17	INT_BECA	CARACTER	55	INST. QUE OTORGA LA BECA
18	DEP_BECA	CARACTER	55	DEPENDENCIA QUE OTORGA LA BECA
19	NIVEL_FIN	CARACTER	1	NIVEL A OBTENER
20	VIGENCIA	CARACTER	25	PERIODO VIG. BECA
21	FECHA_GRAD	FECHA	8	FECHA DE EXAMEN
22	OBSERVAC	CARACTER	240	OBSERVACIONES
23	EDO_PAIS	CARACTER	3	ESTADO SEDE DE LA BECA
24	FECHA_INI	FECHA	8	FECHA DE INICIO
25	FECHA_FIN	FECHA	8	FECHA DE TERMINACION
26	NUM_MES	NUMERICO	3	DURAC. BECA (MESES)
27	MONTO	NUMERICO	9	MONTO DE LA BECA
28	F U ACT	FECHA	8	FECHA ULTIMA ACT.
29	RENÓVACI	FECHA	8	FECHA DE RENOVACION
30	OTRO_INGR	NUMERICO	9	OTRO INGRESO
31	CAPTURADO	CARACTER	4	QUIEN CAPTURÓ
32	TIT_TESIS	CARACTER	50	TITULO DE LA TESIS
33	TIPO_BECA	CARACTER	1	TIPO DE BECA
34	PAIS	CARACTER	2	PAIS DEL BECARIO O SOLICITANTE
35	PAIS_BEC	CARACTER	2	PAIS SEDE DE BECA
36	PROG_EST	CHARACTER	1	PROGRAMA DE ESTUDIOS
37	TELEFONO	CARACTER	9	TELEFONO DEL BECARIO O SOLICITANTE
38	ESTATUS	CARACTER	1	ESTATUS DEL BECARIO O SOLICITANTE
39	ED_PAIS	CARACTER	8	ESTADO DEL BECARIO O SOLICITANTE EN CASO DE SER NACIONAL

CAMPO	NOMBRE-CAMPO	TIPO	LONGITUD	DEFINICION
40	SEMESTRE	CARACTER	6	SEMESTRE QUE CURSA
41	ACUERDO	CARACTER	60	ACUERDO ENTRE INST.

NOMBRE DEL ARCHIVO: BEC_NODG.DBF

CAMPO	NOMBRE-CAMPO	TIPO	LONGITUD	DEFINICION
1	ID	CARACTER	16	CLAVE DEL BECARIO
2	CVE_BECA	CARACTER	8	CLAVE DE LA BECA
3	NOMBRE	CARACTER	50	NOMBRE DEL BECARIO
4	LUGAR_NAC	CARACTER	30	LUGAR DE NACIMIENTO
5	FECHA_NAC	FECHA	8	FECHA DE NACIMIENTO
6	SEXO	CARACTER	1	SEXO DEL BECARIO
7	EDAD	NUMERICO	2	EDAD DEL BECARIO
8	NACIONALI	CARACTER	30	NACIONALIDAD DEL BECARIO
9	NIV_EST	CARACTER	1	NIVEL DE ESTUDIOS
10	DISCIPLINA	NUMERICO	6	CLAVES DEL CONACyT
11	INS_PROC	CARACTER	55	INSTITUCION DE PROC.
12	DEP_BECA	CARACTER	55	DEPENDENCIA DE PROC.
13	OBSERVAC	CARACTER	180	OBSERVACIONES
14	PAIS	CARACTER	2	PAIS DE PROCEDENCIA
15	NIVEL_FIN	CARACTER	1	NIVEL A OBTENER
16	FECHA_INI	FECHA	8	FECHA DE INICIO
17	FECHA_FIN	FECHA	8	FECHA DE TERMINACION
18	FECHA_EX	FECHA	8	FECHA DE EXAMEN
19	TIT_TESIS	CARACTER	50	TITULO DE LA TESIS
20	NUM_MES	NUMERICO	3	DURACION DE LA BECA
21	F_U_ACT	FECHA	8	FECHA DE ULT. ACT.
22	CAPTURADO	CARACTER	4	QUIEN CAPTURE

NOMBRE DEL ARCHIVO: BAOF_BECAS.DBF

CAMPO	NOMBRE-CAMPO	TIPO	LONGITUD	DEFINICION
1	CVE_BECA	CARACTER	8	CLAVE DE LA BECA
2	PROGRAMA	CARACTER	60	NOMBRE DE LA BECA
3	NIV_EST	CARACTER	1	NIVEL DE ESTUDIOS
4	PAIS	CARACTER	2	CLAVE DEL PAIS
5	CIUDAD	CARACTER	30	CIUDAD SEDE
6	REQUISITOS	CARACTER	180	LISTA DE REQUISITOS
7	TIPO_INST	CARACTER	1	TIPO DE INSTITUCION QUE OFRECE LA BECA
8	NOM_ORGANI	CARACTER	55	NOMBRE DEL ORGANISMO
9	TIPO_BECA	CARACTER	1	TIPO DE BECA

CAMPO	NOMBRE-CAMPO	TIPO	LONGITUD	DEFINICION
10	CONCEPTOS	CARACTER	180	COBERTURA DE LA BECA
11	DISCIPLINA	NUMERICO	6	CLAVES DEL CONACyT
12	DURACION	NUMERICO	3	DURACION DE LA BECA
13	FECHA_INI	FECHA	8	FECHA DE INICIO
14	FECHA_LIM	FECHA	8	FECHA LIMITE
15	FECHA_OFR	FECHA	8	FECHA DE RECEPCION
16	POSTULACI	NUMERICO	3	NUMERO DE CANDIDATOS
17	PERIODIC	CARACTER	1	PERIODICIDAD
18	NO_PLAZAS	NUMERICO	3	CANTIDAD DE BECAS
19	OBSERVAC	CARACTER	240	OBSERVACIONES
20	F U ACT	FECHA	8	FECHA DE BAJA.
21	CAPTURADO	CARACTER	4	QUIEN CAPTURE
22	CONVENIO	CARACTER	8	CONVENIO ENTRE INST.

NOMBRE DEL ARCHIVO: BECBAJ.DBF

CAMPO	NOMBRE-CAMPO	TIPO	LONGITUD	DEFINICION
1	ID	CARACTER	16	CLAVE DEL BECARIO O SOLICITANTE
2	CVE_BECA	CARACTER	8	CLAVE DE LA BECA
3	NOMBRE	CARACTER	50	NOMBRE DEL BECARIO O SOLICITANTE
4	LUGAR_NAC	CARACTER	30	LUGAR DE NACIMIENTO
5	FECHA_NAC	FECHA	8	FECHA DE NACIMIENTO
6	RFC	CARACTER	10	REGISTRO FEDERAL DE CONTRIBUYENTES
7	SEXO	CARACTER	1	SEXO DEL BECARIO O SOLICITANTE
8	EDAD	NUMERICO	2	EDAD
9	NACIONALI	CARACTER	30	NACIONALIDAD
10	ESTA_CIV	CARACTER	1	ESTADO CIVIL
11	NIV_EST	CARACTER	1	NIVEL DE ESTUDIOS
12	DISCIPLINA	NUMERICO	6	CLAVES DEL CONACyT
13	INS_PROC	CARACTER	55	INSTIT. DE PROCEDEN
14	DEP_PROC	CARACTER	55	DEPENDENCIA DE PROC.
15	PROMEDIO	NUMERICO	4	PROMEDIO DE LA LIC.
16	OTRA_BECA	CARACTER	10	NOMBRE DEL ORGANISMO
17	INT_BECA	CARACTER	55	INST. QUE OTORGA LA BECA
18	DEP_BECA	CARACTER	55	DEPENDENCIA QUE OTORGA LA BECA
19	NIVEL_FIN	CARACTER	1	NIVEL A OBTENER
20	VIGENCIA	CARACTER	25	PERIODO VIGEN. BECA
21	FECHA_GRAD	FECHA	8	FECHA DE EXAMEN
22	OBSERVAC	CARACTER	240	OBSERVACIONES
23	EDO_PAIS	CARACTER	3	ESTADO SEDE
24	FECHA_INI	FECHA	8	FECHA DE INICIO
25	FECHA_FIN	FECHA	8	FECHA DE TERMINACION

CAMPO	NOMBRE-CAMPO	TIPO	LONGITUD	DEFINICION
26	NUM_MES	NUMERICO	3	DURAC. BECA (MESES)
27	MONTO	NUMERICO	9	MONTO DE LA BECA
28	F U ACT	FECHA	8	FECHA DE BAJA.
29	RENÓVACI	FECHA	8	FECHA DE RENOVACION
30	OTRO INGR	NUMERICO	9	OTRO INGRESO
31	CAPTURADO	CARACTER	4	QUIEN CAPTURE
32	TIT_TESIS	CARACTER	50	TITULO DE LA TESIS
33	TIPO BECA	CARACTER	1	TIPO DE BECA
34	PAIS	CARACTER	2	PAIS DEL BECARIO O
35	PAIS BEC	CARACTER	2	PAIS SEDE DE BECA
36	PROG_EST	CHARATER	1	PROGRAMA DE ESTUDIOS
37	TELEFONO	CARACTER	9	TELEFONO DEL BECARIO
38	ESTATUS	CARACTER	1	O SOLICITANTE ESTATUS DEL BECARIO
39	ED_PAIS	CARACTER	8	O SOLICITANTE ESTADO DEL BECARIO O
40	SEMESTRE	CARACTER	6	SOLICITANTE SEMESTRE QUE CURSA
41	ACUERDO	CARACTER	60	ACUERDO ENTRE INST.

NOMBRE DEL ARCHIVO: BAJ_NODG.DBF

CAMPO	NOMBRE-CAMPO	TIPO	LONGITUD	DEFINICION
1	ID	CARACTER	16	CLAVE DEL BECARIO
2	CVE_BECA	CARACTER	8	CLAVE DE LA BECA
3	NOMBRE	CARACTER	50	NOMBRE DEL BECARIO
4	LUGAR_NAC	CARACTER	30	LUGAR DE NACIMIENTO
5	FECHA_NAC	FECHA	8	FECHA DE NACIMIENTO
6	SEXO	CARACTER	1	SEXO DEL BECARIO
7	EDAD	NUMERICO	2	EDAD DEL BECARIO
8	NACIONALI	CARACTER	30	NACIONALIDAD DEL B.
9	NIV_EST	CARACTER	1	NIVEL DE ESTUDIOS
10	DISCIPLINA	NUMERICO	6	CLAVES DEL CONACyT
11	INS_PROC	CARACTER	55	INSTITUCION DE PROC.
12	DEP_BECA	CARACTER	55	DEPENDENCIA DE PROC.
13	OBSERVAC	CARACTER	180	OBSERVACIONES
14	PAIS	CARACTER	2	PAIS DE PROCEDENCIA
15	NIVEL_FIN	CARACTER	1	NIVEL A OBTENER
16	FECHA_INI	FECHA	8	FECHA DE INICIO
17	FECHA_FIN	FECHA	8	FECHA DE TERMINACION
18	FECHA_EX	FECHA	8	FECHA DE EXAMEN
19	TIT_TESIS	CARACTER	50	TITULO DE LA TESIS
20	NUM_MES	NUMERICO	3	DURACION DE LA BECA
21	F U ACT	FECHA	8	FECHA DE BAJA.
22	CAPTURADO	CARACTER	4	QUIEN CAPTURE

NOMBRE DEL ARCHIVO: ESTATUS.DBF

CAMPO	NOMBRE-CAMPO	TIPO	LONGITUD	DEFINICION
1	SIGL	CARACTER	1	SIGLA DEL ESTATUS
2	STATUS	CARACTER	10	DEFINICION DEL ESTATUS

Esta base contiene los siguientes datos:

SIGL	STATUS
P	Postulado
B	Becarios
R	Rechazado
C	Candidato
E	Exbecario

NOMBRE DEL ARCHIVO: PROGRAMA.DBF

CAMPO	NOMBRE-CAMPO	TIPO	LONGITUD	DEFINICION
1	SIGLAS	CARACTER	1	SIGLA DEL TIPO DE PROGRAMA
2	PROGRAMA	CARACTER	15	DESCRIPCION DEL PROGRAMA.

Esta base contiene la siguiente información:

SIGLAS	PROGRAMA
T	Tesis
L	Licenciatura
M	Maestría
D	Doctorado
E	Especialidad

NOMBRE DEL ARCHIVO: ESTUDIOS.DBF

CAMPO	NOMBRE-CAMPO	TIPO	LONGITUD	DEFINICION
1	SIGLA	CARACTER	1	SIGLA DEL TIPO DE ESTUDIOS
2	ESTUDIO	CARACTER	15	DESCRIPCION DEL NIVEL DE ESTUDIOS.

Esta base contiene los siguientes registros:

SIGLA	ESTUDIO
P	Pasante
L	Licenciatura
M	Maestria
D	Doctorado
E	Especialidad
Z	Posdoctorado

NOMBRE DEL ARCHIVO: PAISES.DBF

CAMPO	NOMBRE-CAMPO	TIPO	LONGITUD	DEFINICION
1	CLAVE	CARACTER	2	CLAVE DEL PAIS
2	NOMBRE	CARACTER	30	NOMBRE DEL PAIS
3	CONTINENTE	CARACTER	2	CONTINENTE

NOMBRE DEL ARCHIVO: INSTITUC.DBF

CAMPO	NOMBRE-CAMPO	TIPO	LONGITUD	DEFINICION
1	CLAVE	CARACTER	1	TIPO DE INSTITUC. QUE OFRECE LA BECA
2	NOMBRE	CARACTER	23	DESCRIPCION DE LA INSTITUCION

El contenido de la base es la siguiente:

CLAVE	NOMBRE
U	Universidad
I	Organismo Internacional
E	Gobierno Extranjero
F	Fundación Internacional
P	Empresa
O	Organismo Nacional
N	Fundación Nacional

NOMBRE DEL ARCHIVO: TIPO.DBF

CAMPO	NOMBRE-CAMPO	TIPO	LONGITUD	DEFINICION
1	SIGL	CARACTER	1	SIGLA DEL TIPO
2	NOMBR	CARACTER	14	COBERTURA DE LA BECA DESCRIPCION

Esta base contiene los siguientes registros:

SIGL	NOMBR
T	Total
C	Complementaria

NOMBRE DEL ARCHIVO: CONACYT.DBF

CAMPO	NOMBRE-CAMPO	TIPO	LONGITUD	DEFINICION
1	CLAVE	NUMERICO	6	CLAVE DE LA DISCIP.
2	DESCRIPCIO	CARACTER	60	SIGNIFICADO

NOMBRE DEL ARCHIVO: ESTADOS.DBF

CAMPO	NOMBRE-CAMPO	TIPO	LONGITUD	DEFINICION
1	SIGLA	CARACTER	4	CLAVE DEL ESTADO
2	NOMBRE	CARACTER	21	NOMBRE DEL ESTADO

El contenido de la base de dato es el siguiente:

SIGLA	NOMBRE
AGS	Aguascalientes
BCN	Baja California Norte
BCS	Baja California Sur
CAMP	Campeche
COAH	Coahuila
COL	Colima
CHIS	Chiapas
CHIH	Chihuahua
DF	Distrito Federal
DGO	Durango
GTO	Guanajuato
GRO	Guerrero
HGO	Hidalgo
JAL	Jalisco
MEX	Estado de México
MICH	Michoacán
MOR	Morelos
MAY	Nayarit
NL	Nuevo León
OAX	Oaxaca
PUE	Puebla
QRO	Querétaro
QR	Quintana Roo
SLP	San Luis Potosí
SIN	Sinaloa
SON	Sonora
TAB	Tabasco
TAM	Tamaulipas
TLAX	Tlaxcala
VER	Veracruz
YUC	Yucatán
ZAC	Zacatecas

NOMBRE DEL ARCHIVO: NIVELES.DBF

CAMPO	NOMBRE-CAMPO	TIPO	LONGITUD	DEFINICION
1	SIGLA	CARACTER	1	TIPO DE BECA
2	ESTUDIO	CARACTER	13	DESCRIPCION DEL NIVEL DE ESTUDIOS

Base en la que se tienen los siguientes registros:

SIGLA	ESTUDIO
A	Actualización
P	Posgrado
E	Especialidad

NOMBRE DEL ARCHIVO: PERIODO.DBF

CAMPO	NOMBRE-CAMPO	TIPO	LONGITUD	DEFINICION
1	TIP	CARACTER	1	SIGLA DE LA PERIODICIDAD CON QUE SE OFRECE LA BECA
2	NOMBRE	CARACTER	7	DESCRIPCION

El contenido de la base de datos es:

TIP	NOMBRE
A	Anual
B	Bianual
U	Unica

NOMBRE DEL ARCHIVO: SIGLAS2.DBF

CAMPO	NOMBRE-CAMPO	TIPO	LONGITUD	DEFINICION
1	SIGLA	CARACTER	10	SIGLA DE LA DEPEND.
2	YES	CARACTER	6	UNIVERSID. A LA QUE PERTENECE.
3	PERTENECE	CARACTER	5	NIVEL INMED.ANTERIOR
4	DEPENDENCIA	CARACTER	76	NOMBRE DE LA DEPEND.
5	NOMB_CORTO	CARACTER	20	NOMBRE CORTO DE LA DEPENDENCIA.

NOMBRE DEL ARCHIVO: NUMERO.DBF

CAMPO	NOMBRE-CAMPO	TIPO	LONGITUD	DEFINICION
1	IDEN	NUMERICO	4	NUMERO FORMADOR DE LA CLAVE OFERTA DE BECAS.

NOMBRE DEL ARCHIVO: ID.DBF

CAMPO	NOMBRE-CAMPO	TIPO	LONGITUD	DEFINICION
1	ID	NUMERICO	15	NUMERO FORMADOR DE DE LA CLAVE DEL BECARIO.

NOMBRE DEL ARCHIVO: CONSECUT.DBF

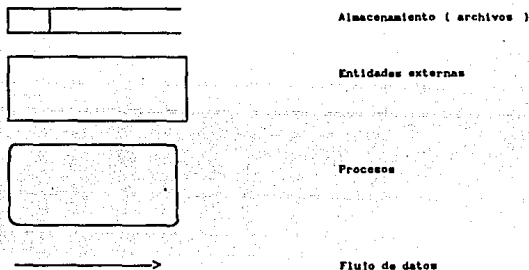
CAMPO	NOMBRE-CAMPO	TIPO	LONGITUD	DEFINICION
1	BOCONS	NUMERICO	11	NUMERO COMPLEMENTO DE LA CLAVE DEL BECARIO NO DGIA

En el caso de las bases en las cuales no se da el catálogo de claves en el apéndice A de la tesis se les podrá encontrar.

III. 5 DIAGRAMA DE ESTRUCTURA

El diagrama de estructura es utilizado durante el diseño arquitectónico del sistema, ayudándose de las jerarquías, parámetros e interconexiones entre datos y procesos.

En la página siguiente se muestra el diagrama de estructura del sistema en donde se tiene la siguiente nomenclatura:



Este servirá para dar una clara idea de como la información es manejada; de como se ve afectada dependiendo de los procesos realizados y de como intervienen diferentes entidades externas, como lo son las solicitudes a becarios, información de otro tipo de instituciones, etc.

En el siguiente diagrama del Sistema de becas se tienen como entidades externas las siguientes:

- Otras instituciones
- Solicitantes nacionales y extranjeros
- Dirección General de Intercambio Académico

Para el caso de otras instituciones, éstas enviarán a la Dirección General de Intercambio Académico información referente a los ofrecimientos de becas que se tienen en la Dirección, específicamente

en la Subdirección de Becas, la información es capturada en el Sistema de Becas y será almacenada en las bases de datos correspondientes como lo son: IDEN (no. de secuencia de la oferta), OF_BECAS (información de la oferta). Durante la captura se consultarán bases auxiliares tales como: NIVELES (nivel de estudios que se requiere para la beca), CONACyT (área del conocimiento), INSTITUC (tipo de institución que ofrece la beca), PAISES (país de la beca), PERIODO (perioricidad de la beca) y TIPO (tipo de beca). Esto por lo que concierne a las ofertas.

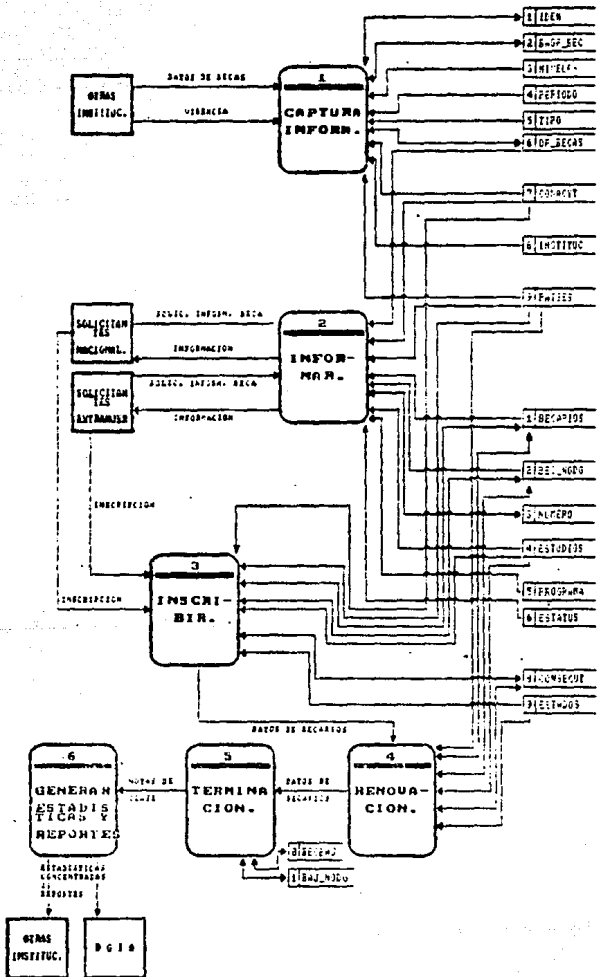
Por lo que respecta a los solicitantes tanto nacionales como extranjeros se tiene el siguiente procedimiento, éstos se informan de los requisitos para gozar de una beca, esto se consulta en el sistema, en la base correspondiente a las ofertas vigentes. Una vez que el solicitante cumple con los requisitos acude a inscribirse, en ese momento la información es capturada en el sistema en la base de solicitantes. Una vez que ha sido aprobado el otorgar la beca, se modifica el estatus del estudiante y pasará a ser becario, ahí permanecerá su información hasta que finalice su beca, pudiendo ser ésta renovada o no. Si no lo es el becario será dado de baja en la base y pasará a la correspondiente de datos no vigentes. Asimismo en cualquier momento pueden ser generados reportes y estadísticas de cualquiera de las diferentes bases de datos. Estos reportes y estadísticas serán las salidas que proporcionará el sistema a la propia Dirección General de Intercambio Académico, a dependencias de la U.N.A.M., a instituciones de educación superior del Distrito Federal, del interior de la República Mexicana y del resto del mundo.

Como se puede observar los procesos más importantes son los que a continuación se enlistan:

- Informar
- Inscribir
- Capturar información
- Terminación de beca
- Renovación de beca
- Emisión de reportes y estadísticas

Siendo necesario en todos estos procesos el acceso a los diferentes bancos de información.

DIAGRAMA DE ESTRUCTURA.



CAPITULO IV.

DESCRIPCION

DE LA

INFORMACION

- IV.1 Descripción de los datos
- IV.2 Diagrama general del sistema
- IV.3 Tabla visual del contenido del sistema
- IV.4 Código fuente

IV.1 Descripción de los datos

Se presentará a continuación los archivos utilizados para el sistema, describiendo el flujo de datos de entrada y salida y la organización de dichos archivos vistos en el diagrama anterior.

El proceso de diseño consiste en construir una estructura que cumpla con las especificaciones contenidas en los capítulos anteriores. La herramienta de este proceso son las formas de Yourdan, estas estructuras se forman con las bases de datos obtenidas, identificando todos los parámetros necesarios para cumplir con las fases anteriores y consiste en general de datos de entrada-salida y descripción de módulos que actualizan o consultan las bases de datos.

En las formas Yourdan se presenta la siguiente información:

Archivo: Nombre de la base de datos.

Descripción: Tipo de información que contiene.

Entrada de F. de datos: Campos de la base que son entrada al sistema.

Salida de F. de datos: Campos de la base que se utilizan en otras bases, esto es, que interactúan con otros módulos, procesos y/o bases de datos.

Descripción: Módulos que manejan la información comprendida en dicha base.

Observaciones: Breve descripción de lo que se hace en cada módulo.

Organización: Tipo de organización del archivo de datos.

A continuación se muestran las formas Yourdan del sistema

Archivo: OF_BECAS		
Descripcion: Ofertas de Becas		
Entrada de F. de datos	Salida de F. de datos	
Clave de la beca Programa Nivel de estudios País Ciudad Requisitos Tipo de institucion Nombre del organismo Tipo de beca Conceptos Disciplina Duracion Fecha inicio Fecha limite Fecha del ofrecimiento Postulados Periodicidad Numero de Plazas Observaciones Fecha ultima actualiz. Capturado Convenio	Clave de la beca Nivel de estudios País Tipo de institucion Nombre del organismo Tipo de beca Disciplina Periodicidad Fecha ultima actualiz. Capturado	
No.	Descripcion	Observaciones
1	Altas	Alta Ofertas de Becas
2	Modificaciones	A los datos
3	Consulta	Del archivo
Organizacion: Indexado		

Archivo: BAOF_BEC		
Descripcion: Ofertas de becas dadas de baja.		
Entrada de F. de datos	Salida de F. de datos	
Clave de la Beca Programa Nivel de estudios País Ciudad Requisitos Tipo de institucion Nombre del organismo Tipo de beca Conceptos Disciplina Duracion Fecha inicio Fecha limite Fecha del ofrecimiento Postulados Periodicidad Numero de Plazas Observaciones Fecha de la baja Capturado Convenio	Clave de la beca Nivel de estudios País Tipo de institucion Nombre del organismo Tipo de beca Disciplina Periodicidad Fecha de la baja Capturado	
No.	Descripcion	Observaciones
1	Consultas	Del archivo
Organizacion: Indexado		

Archivo: BEC_MODG		
Descripcion: Becarios MODG		
Entrada de F. de datos	Salida de F. de datos	
Clave del Becario Clave de la Beca Nombre del becario Lugar de nacimiento Fecha de nacimiento Sexo del Becario Edad del becario Nacionalidad del beca. Nivel de estudios Disciplina Institucion de proced. Dependencia de proc. Observaciones País Nivel final Fecha fin de la beca Fecha de examen Titulo de tesis Numero de meses Fecha ultima actualiz. Capturado Fecha inicio beca	Clave de la beca Clave del becario Nacionalidad Nivel estudios Fecha de nacimiento Institucion de proceden. Dependencia de proced. País Fecha ultima actualiz. Capturado	
No.	Descripcion	Observaciones
1	Altas	Alta becarios MODG
2	Modificaciones	A los datos
3	Consulta	Del archivo
Organizacion: Indexado		

Archivo: BAJ_MODG		
Descripcion: Becarios MODG dados de baja.		
Entrada de F. de datos	Salida de F. de datos	
Clave del Becario Clave de la Beca Nombre del becario Lugar de nacimiento Fecha de nacimiento Sexo del Becario Edad del becario Nacionalidad del beca. Nivel de estudios Disciplina Institucion de proced. Dependencia de proc. Observaciones País Nivel final Fecha fin de la beca Fecha de examen Titulo de tesis Numero de meses Fecha de baja Capturado Fecha inicio beca	Clave de la beca Clave del becario Nacionalidad Nivel estudios Fecha de nacimiento Institucion de proceden. Dependencia de proced. País Fecha de baja Capturado	
No.	Descripcion	Observaciones
1	Consultas	Del archivo
Organizacion: Indexado		

Archivo: BECARIOS		
Descripción: Solicitantes y becarios.		
Entrada de F. de datos	Salida de F. de datos	
Clave del becario	Clave del becario	
Clave de la beca	Clave de la beca	
Nombre del becario	Nombre del becario	
Lugar de nacimiento	RFC	
Fecha de nacimiento	Edad del becario	
RFC	Nacionalidad	
Sexo	Nivel de estudios	
Edad del becario	Claves del conacyt	
Nacionalidad del b.	Institución de proced.	
Estado Civil	Dependencia de proced.	
Nivel de Estudios	Organismo	
Claves del Conacyt	Instit. otorga beca	
Institución de Proced.	Depend. otorga beca	
Dependencia de Proced.	Nivel a obtener	
Promedio de la Lic.	Fecha de inicio	
Organismo	Duración	
Instit. otorga beca	Fecha de última act.	
Dep. otorga beca	Tipo de beca	
Nivel a obtener	Programa de estudio	
Periodo vigencia beca	Estatus del becario	
Fecha de examen	País sede de la beca	
Observaciones		
Estado Sede		
Fecha inicio		
Fecha de terminación		
Duración de la beca		
Costo de la beca		
Fecha última actual.		
Fecha de renovación		
Otro ingreso		
Quien capturo		
Título de la tesis		
Tipo de beca		
País de procedencia		
País sede de la beca		
Programa de estudios		
Teléfono del becario		
Estatus del becario		
Estado del becario		
Semestre que cursa		
Acuerdo		
No.	Descripción	Observaciones
1	Altas	Alta solíc. y becarios
2	Bajas	Bajas de solíc. y Becar.
3	Modificaciones	A los datos
4	Consulta	Del archivo
5	Impresiones	Del archivo
Organización: Indexado		

Archivo: ESTATUS		
Descripción: Contiene el estatus del sol. o bec.		
Entrada de F. de datos	Salida de F. de datos	
Tipo de estatus	Definición del estus	
Definición del estatus		
No.	Descripción	Observaciones
1	Consultas	Del archivo
Organización: Indexado		

Archivo: BECBAJ		
Descripción: Solicitantes y becarios en bajas		
Entrada de F. de datos	Salida de F. de datos	
Clave del becario	Clave del becario	
Clave de la beca	Clave de la beca	
Nombre del becario	Nombre del becario	
Lugar de nacimiento	RFC	
Fecha de nacimiento	Edad del becario	
RFC	Nacionalidad	
Sexo	Nivel de estudios	
Edad del becario	Claves del conacyt	
Nacionalidad del b.	Institución de proced.	
Estado Civil	Dependencia de proced.	
Nivel de Estudios	Organismo	
Claves del Conacyt	Instit. otorga beca	
Institución de Proced.	Depend. otorga beca	
Dependencia de Proced.	Nivel a obtener	
Promedio de la Lic.	Fecha de inicio	
Organismo	Duración	
Instit. otorga beca	Fecha de última act.	
Depend. otorga beca	Tipo de beca	
Nivel a obtener	Programa de estudio	
Periodo vigencia beca	Estatus del becario	
Fecha de examen	País sede de la beca	
Observaciones		
Estado Sede		
Fecha inicio		
Fecha de terminación		
Duración de la beca		
Costo de la beca		
Fecha última actual.		
Fecha de renovación		
Otro ingreso		
Quien capturo		
Título de la tesis		
Tipo de beca		
País de procedencia		
País sede de la beca		
Programa de estudios		
Teléfono del becario		
Estatus del becario		
Estado del becario		
Semestre que cursa		
Acuerdo		
No.	Descripción	Observaciones
1	Consultas	Del archivo
Organización: Indexado		

Archivo: PROGRAMA		
Descripción: Contiene tipos de programas.		
Entrada de F. de datos	Salida de F. de datos	
Siglas del programa	Descripción del programa	
Descripción del prog.		
No.	Descripción	Observaciones
1	Consultas	Del archivo
Organización: Indexado		

Archivo: ESTUDIOS		
Descripción: Niveles de estudios.		
Entrada de F. de datos		Salida de F. de datos
Sigla del estudio Descripción del estud.		Descripción del estud.
No.	Descripción	Observaciones
1	Consulta	Del archivo
Organización: Indexado		

Archivo: INSTITUC		
Descripción: Instituc. que ofrecen becas.		
Entrada de F. de datos		Salida de F. de datos
Clave de la Instituc. Nombre de la Instituc.		Nombre de la Instituc.
No.	Descripción	Observaciones
1	Consulta	Del archivo
Organización: Indexado		

Archivo: TIPO		
Descripción: Tipos de becas que existen		
Entrada de F. de datos		Salida de F. de datos
Sigla del tipo Nombre del tipo		Nombre del tipo de beca
No.	Descripción	Observaciones
1	Consulta	Del archivo
Organización: Indexado		

Archivo: ESTADOS		
Descripción: Claves y descripción de Edos.		
Entrada de F. de datos		Salida de F. de datos
Sigla del estado Nombre del estado		Nombre del estado
No.	Descripción	Observaciones
1	Consulta	Del archivo
Organización: Indexado		

Archivo: PERIODO		
Descripción: Periodicidad de una beca		
Entrada de F. de datos		Salida de F. de datos
Tipo de periodo Nombre del periodo		Nombre del periodo
No.	Descripción	Observaciones
1	Consulta	Del archivo
Organización: Indexado		

Archivo: NIVELES		
Descripción: Niveles de estudio de una beca		
Entrada de F. de datos		Salida de F. de datos
Siglas del nivel Descripción del estud.		Descripción del estud.
No.	Descripción	Observaciones
1	Consulta	Del archivo
Organización: Indexado		

Archivo: IDENT		
Descripción: Numeros consecutivos para formar la clave del solicitante.		
Entrada de F. de datos		Salida de F. de datos
ID		ID
No.	Descripción	Observaciones
1	Consulta	Del archivo
Organización: Secuencial		

Archivo: NUMERO		
Descripción: Numeros consecutivos para formar la clave de la beca.		
Entrada de F. de datos		Salida de F. de datos
IDEN		IDEN
No.	Descripción	Observaciones
1	Consulta	Del archivo
Organización: Secuencial		

Archivo: CONSECUT		
Descripción: Numeros consecutivos para formar la clave del becario MDDG.		
Entrada de F. de datos		Salida de F. de datos
MOCONS		MOCONS
No.	Descripción	Observaciones
1	Consulta	Del archivo
Organización: Secuencial		

IV. 2 Diagrama General de Flujo de datos

Este diagrama es la representación final del sistema, en donde se contemplan las entidades que intervienen de una forma externa. El proceso que se sigue, los archivos que se ven afectados en el proceso y finalmente hacia donde se dirige la información.

Llamaremos entidades externas a las siguientes:

Universidades Estatales: Las Universidades que contribuyen en el intercambio de becarios, esto es, envían personas postuladas para becas y también reciben becarios de la U.N.A.M. en sus instalaciones.

S.R.E.: La Secretaría de Relaciones Exteriores ya que envía becarios a la U.N.A.M.

Empresas y Organismos: Estos contribuyen enviando ofertas de becas a la D.G.I.A.

CONACyT: Dependencia con la que se tiene comunicación y una gran interrelación con toda la información de los becarios.

Comisión de becas: A ella se le notifica todo lo referente a los becarios cada determinado tiempo y se le entregan reportes de los mismos.

Solicitantes y Becarios: Los cuáles de una forma u otra intervienen en el intercambio de conocimientos con sus deseos de continuar sus estudios de educación superior y especializaciones.

Subdirección de Becas de la D.G.I.A.: Entidad que regula, fomenta y coopera a que el objetivo de la misma se cumpla de una manera eficiente.

Además de las entidades externas se tiene una serie de procesos que nos indican el orden en la transformación de la información y los archivos utilizados en cada uno de ellos, esto es, dependiendo de éstos se accesan diferentes archivos de datos ya sea para consulta, altas, bajas, modificaciones o reportes diversos.

Este diagrama nos dará una amplia visión del sistema en donde tendremos un inicio o un lugar en donde se genera la información, todos y cada uno de los módulos en donde procesa y el destino final de toda ella.

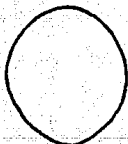
Se tendrá la siguiente nomenclatura:



Entidades externas



Archivos



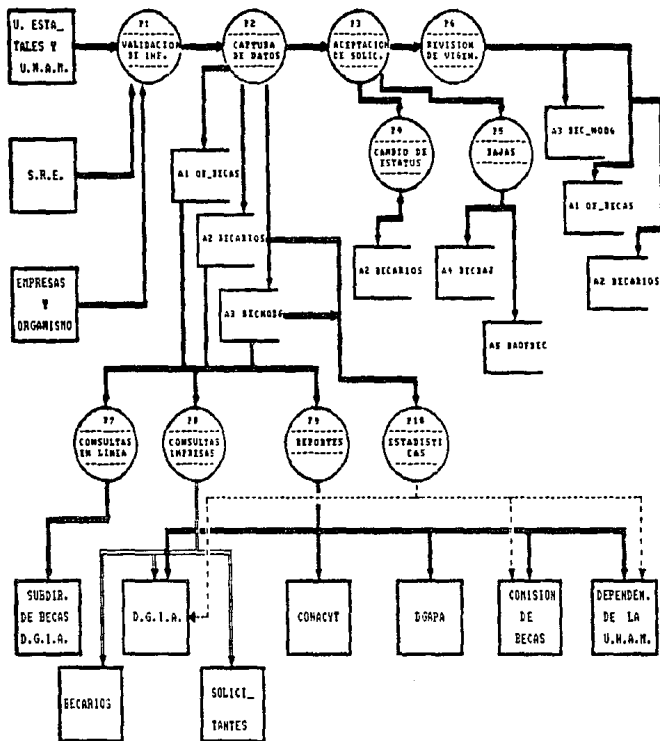
Procesos



Flujo de información

Tanto los procesos como los archivos se encuentran numerados para tener una idea del orden a llevar y poder tener un mejor seguimiento en la visualización del mismo.

DIAGRAMA GENERAL DE FLUJO DE DATOS



IV. 3 Tabla visual de contenido

Esta tabla nos da una visión general de como se encuentra conformado el sistema, refiriéndose a los módulos principales por los que está constituido.

Se tiene en primer lugar el nombre del sistema de becas BECASP, este consta de cuatro módulos principales que son: ofertas de becas, solicitantes y becarios, becarios nodg y utilerías (respaldo, formateo y recuperación). Cada uno de estos módulos se divide a su vez en submódulos como son: altas, bajas, modificaciones, consultas y reportes. En utilerías se tienen 3 submódulos ya mencionados.

Para el caso de consultas tendremos 2 módulos mas que serán en vigentes y en registros dados de baja.

Para los reportes tenemos diferentes secciones que enunciaremos a continuación:

Ofertas de becas:

- Estadísticas por país
- Estadísticas por organismo
- Estadística por disciplina
- Toda la base

Solicitantes:

- Estadística por institución y dependencia
- Estadísticas por país
- Reporte de becarios nacionales
- Estadística por disciplina
- Toda la base

Becarios:

Reporte de becarios nuevos por dependencia
Reporte de becarios nuevos por institución
Reporte de becarios con renovación por dependencia
Reporte de becarios con renovación por institución
Estadística por institución y dependencia
Estadísticas por país
Reporte de becarios nacionales
Estadística por disciplina
Toda la base

Becarios nodg:

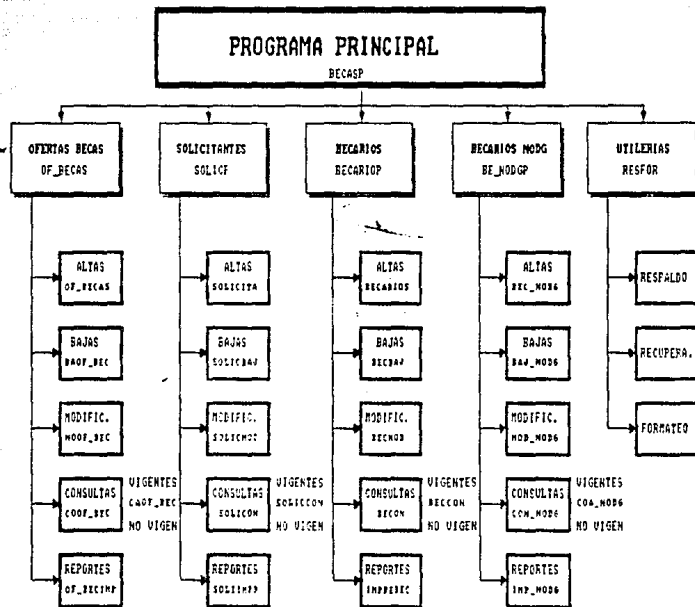
Estadística por institución y dependencia
Estadísticas por país
Reporte de becarios nacionales
Estadística por disciplina
Toda la base

Una vez explicado lo siguiente se presenta a continuación la tabla visual de contenido, la cuál se divide en dos partes, la primera muestra los módulos y submódulos del sistema sin hacer referencia específica a los reportes ya que en la segunda se muestran todos los reportes. En cada una de las partes se define el nombre del programa encargado de cada proceso, esto se hace con el fin de poder ver con mayor claridad los programas que conforman el sistema.

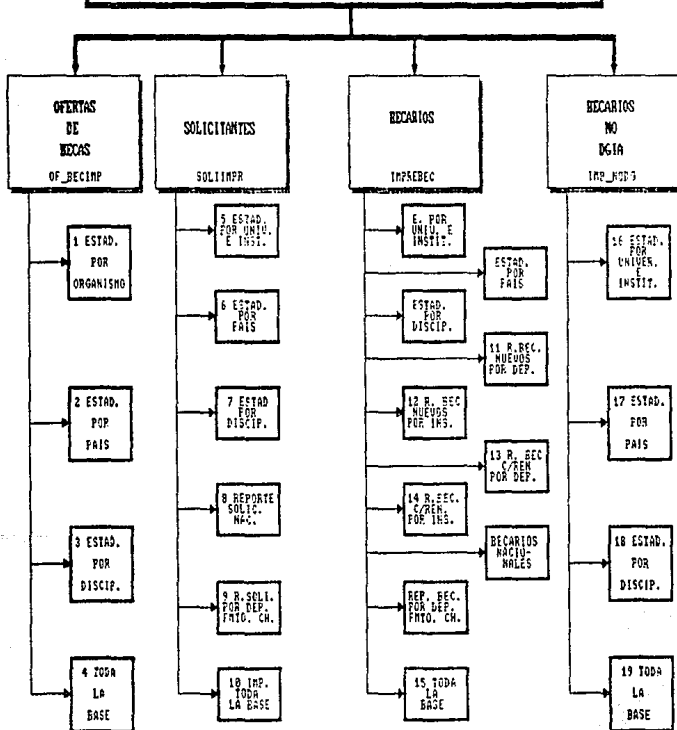
IV.4 Código fuente

A continuación de la tabla visual de contenido se mostrará el código de todo el sistema, esto es, los programas que conforman al mismo.

TABLA VISUAL DEL SISTEMA DE BECAS



R E P O R T E S



1 OFORGAN
2 OFPAIIMP
3 OFCONIMP
4 TODORPE
5 RECINPRE

6 PAISINPRE
7 CONAINPRE
8 REPORPEA
9 REPAPC
10 TODASOLIC

11 BECNUEU
12 BECNUEVI
13 BECNREN
14 BECNRENI
15 TODABEC

16 NDDGINPR
17 NDDGPAIN
18 NDDINPR
19 TODANDD3

```
*****
* NOMBRE: BECASP.PRG
* PROGRAMAS A LOS QUE LLAMA: PRINPA.PRG
* MODULO PRINCIPAL DEL SISTEMA DE BECAS
* ELABORADO POR: CLAUDIA C. ZAVALA D.
* ELABORADO : EN DBASE III+ y COMPILADO EN CLIPPER
* FECHA: 25 OCT 89
*****
```

* ESTABLECIMIENTO DE LAS CONDICIONES DE TRABAJO

```
SET STATUS OFF
SET TALK OFF
SET SCOREBOARD OFF
SET DATE BRIT
```

* VARIABLES DE CONTROL DEL PROGRAMA

```
FIN=.T.
TECLA=0          ** Variable que se utiliza para lectura de teclado
LINEA=0         ** Variable utilizada en los menus
FILT=0          ** Variable por medio de la cual se sabe si es
                ** becario filt=1 o solicitante filt=0

ESTA=" "
LETR=" "
SAVE SCREEN
CLEAR
```

- * PROGRAMA QUE LLAMA AL MENU PRINCIPAL DE OPCIONES Y DEPENDIENDO DE LA
- * LECTURA DE LA OPCION SELECCIONADA LLAMA AL PROGRAMA PRINCIPAL
- * DE CADA MODULO DEL SISTEMA

```
DO WHILE FIN
  CLEAR
  SAVE SCREEN
  @ 0, 0 TO 2, 79   DOUBLE
  @ 3, 0 TO 5, 40  DOUBLE
  @ 3, 45 TO 5, 79 DOUBLE
  @ 6, 0 TO 22, 79
  @ 1, 17 SAY "DIRECCION GENERAL DE INTERCAMBIO ACADEMICO"
  @ 4, 12 SAY "SISTEMA DE BECAS"
  @ 4, 53 SAY "PROGRAMA PRINCIPAL"
  INICIO=0        ** Variable que determina el inicio del menú a mos
  NUMERO=5        ** Variable que determina el fin del menú a mostrar
  ARCO=22         ** Variable que posee el valor de la columna donde
                ** estar el menú
  ARRE=11        ** Variable que posee el valor del renglón donde es
                ** el menú
  DO PRINPA      ** Subprograma que posee los menús
  DO CASE
    CASE TECLA=27 .OR. LINEA=5    ** OPCION DE SALIDA
      FIN=.F.
      LOOP
    CASE LINEA=0                  ** OPCION DE OFERTAS DE BECAS
      DO OF_BECAP
```

```

*****
*   NOMBRE: OF_BECAP.PRG
*   PROGRAMAS A LOS QUE LLAMA: OF_BECAS.PRG, BAOF_BEC.PRG, OF_BECIMP.PR
*                               MOOF_BEC.PRG, COOF_BEC.PRG, PRINPA.PRG
*   PROGRAMA PRINCIPAL DEL MODULO OFERTAS DE BECAS
*   ELABORADO POR: CLAUDIA C. ZAVALA D.
*   ELABORADO : EN DBASE III+ y COMPILADO EN CLIPPER
*   FECHA:   6 NOV 89
*****

```

```
FINAL6=.T.
```

```
TECLA=0
```

```
LINEA=0
```

```
DO WHILE FINAL6
```

```
  @ 11, 41 CLEAR TO 18,57
```

```
  SAVE SCREEN
```

```
  @ 10, 40 TO 19, 58
```

```
  @ 11, 42 SAY "OFERTA DE BECAS"
```

```
  INICIO=6
```

```
  NUMERO=11
```

```
  ARCO=42
```

```
  ARRE=13
```

```
  DO PRINPA
```

```
  DO CASE
```

```
    CASE TECLA=27 .OR. LINEA=11
```

```
      FINAL6=.F.
```

```
      LOOP
```

```
    CASE LINEA=6
```

```
      DO OF_BECAS
```

```
    CASE LINEA=7
```

```
      DO BAOF_BEC
```

```
    CASE LINEA=8
```

```
      DO MOOF_BEC
```

```
    CASE LINEA=9
```

```
      DO COOF_BEC
```

```
    CASE LINEA=10
```

```
      DO OF_BECIMP
```

```
  ENDCASE
```

```
  ** OPCION DE SALIR
```

```
  ** ALTAS DE OFERTAS
```

```
  ** BAJAS DE OFERTAS
```

```
  ** MODIFICACIONES DE OFERTA
```

```
  ** CONSULTAS DE OFERTAS
```

```
  ** REPORTES DE OFERTAS
```

```
ENDDO
```

```
* RESTAURA PANTALLA
```

```
RESTORE SCREEN
```

```
CLOSE ALL
```

```
RETURN
```

CASE LINEA=1
DO SOLICP
CASE LINEA=2
DO BECARIOP
CASE LINEA=3
DO BE NODGP
CASE LINEA=4
DO RESFOR

OPCION DE SOLICITANTES
OPCION DE BECARIOS
OPCION DE BECARIOS NO D.G.I.A.
OPCION DE RESPALDO, FORMATEO Y

ENDCASE
ENDDO
RESTORE SCREEN
CLOSE ALL
RETURN

* NOMBRE: OF_BECAS.PRG
* MODULO DE OFRECIMIENTO DE BECAS
* ARCHIVO DE ENTRADA: OF_BECAS.DBF
* ARCHIVOS AUXILIARES: NIVELES(CONTIENE NIVELES DE ESTUDIO),
* PAISES(CONTIENE CLAVES Y NOMBRES DE PAISES), TIPO (TIPO DE
* BECA:TOTAL O COMPLEMENTARIA), CONACYT (CONTIENE CLAVES Y
* NOMBRES DE DISCIPLINAS DEL CONACYT), INSTITUC (INSTITUCIONES
* QUE OFRECEN BECAS), PERIODO (PERIODICIDAD DE UNA BECA:ANUAL
* BIANUAL O UNICA) Y NUMERO (CONTIENE NUMEROS PROGRESIVOS PARA
* FORMAR LA CLAVE DE LA BECA).

***** ALTAS *****

* ELABORADO POR: LOURDES AIDA GRANADOS G.
* FECHA: 29 SEPT 89

* DEFINICION DE BASES DE DATOS QUE SE UTILIZARAN
* COMO ARCHIVOS AUXILIARES.

SELECT 1
USE OF_BECAS INDEX OF_BECAS && INDEXADO POR LA CLAVE DE LA OFERTA

SELECT 9
USE NUMERO
IDENT=IDEN

SELECT 12
USE CONACYT INDEX CONACYT && INDEXADO POR LA CLAVE DE LA
 && DISCIPLINA

SELECT 13
USE PAISES INDEX PAISES && INDEXADO POR LA CLAVE DEL PAIS

SELECT 15
USE NIVELES INDEX NIVELES && INDEXADO POR LA CLAVE DEL NIVEL

SELECT 16
USE TIPO INDEX TIPO && INDEXADO POR LA CLAVE DEL TIPO
 && DE BECA

SELECT 17
USE INSTITUC INDEX INSTITUC && INDEXADO POR LA CLAVE DE
 && LA INSTIT.

SELECT 18
USE PERIODO INDEX PERIODO && INDEXADO POR LA CLAVE DEL TIPO
 && DE PERIOD.

CLEAR

SELECT 1
FIIN=.T.

WCAPTUR0= SPACE(4)
@ 1, 4 SAY "DIRECCION GENERAL DE INTERCAMBIO ACADEMICO"
@ 1, 54 SAY "SISTEMA DE BECAS"
@ 4, 6 SAY "OFRECIMIENTOS DE BECAS"
@ 4, 57 SAY "A L T A S"

```

*****
* NOMBRE: OF BECAS.PRG
* MODULO DE OFRECIMIENTO DE BECAS
* ARCHIVO DE ENTRADA: OF BECAS.DBF
* ARCHIVOS AUXILIARES: NIVELES (CONTIENE NIVELES DE ESTUDIO),
* PAISES (CONTIENE CLAVES Y NOMBRES DE PAISES), TIPO (TIPO DE
* BECA: TOTAL O COMPLEMENTARIA), CONACYT (CONTIENE CLAVES Y
* NOMBRES DE DISCIPLINAS DEL CONACYT), INSTITUC (INSTITUCIONES
* QUE OFRECEN BECAS), PERIODO (PERIODICIDAD DE UNA BECA: ANUAL
* BIANUAL O UNICA) Y NUMERO (CONTIENE NUMEROS PROGRESIVOS PARA
* FORMAR LA CLAVE DE LA BECA).
*
* ----- ALTAS -----
*
* ELABORADO POR: LOURDES AIDA GRANADOS G.
* FECHA: 29 SEPT 89
*****

```

```

* DEFINICION DE BASES DE DATOS QUE SE UTILIZARAN
* COMO ARCHIVOS AUXILIARES.

```

```

SELECT 1
USE OF_BECAS INDEX OF_BECAS          ** INDEXADO POR LA CLAVE DE LA OFERTA

```

```

SELECT 9
USE NUMERO
IDENT=IDEN

```

```

SELECT 12
USE CONACYT INDEX CONACYT          ** INDEXADO POR LA CLAVE DE LA
** DISCIPLINA

```

```

SELECT 13
USE PAISES INDEX PAISES           ** INDEXADO POR LA CLAVE DEL PAIS

```

```

SELECT 15
USE NIVELES INDEX NIVELES         ** INDEXADO POR LA CLAVE DEL NIVEL

```

```

SELECT 16
USE TIPO INDEX TIPO              ** INDEXADO POR LA CLAVE DEL TIPO
** DE BECA

```

```

SELECT 17
USE INSTITUC INDEX INSTITUC      ** INDEXADO POR LA CLAVE DE
** LA INSTIT.

```

```

SELECT 18
USE PERIODO INDEX PERIODO        ** INDEXADO POR LA CLAVE DEL TIPO
** DE PERIOD.

```

```

CLEAR

```

```

SELECT 1

```

```

FIIN=.T.

```

```

WCAPTURO= SPACE(4)

```

```

@ 1, 4 SAY "DIRECCION GENERAL DE INTERCAMBIO ACADEMICO"

```

```

@ 1, 54 SAY "SISTEMA DE BECAS"

```

```

@ 4, 6 SAY "OFRECIMIENTOS DE BECAS"

```

```

@ 4, 57 SAY "A L T A S"

```

```
@ 0, 0 TO 2, 79    DOUBLE
@ 3, 0 TO 5, 40    DOUBLE
@ 3, 45 TO 5, 79   DOUBLE
@ 6, 0 TO 23, 79
```

```
@ 14, 26 SAY "INICIALES DE QUIEN CAPTURA:" GET WCAPTURO
READ
IF WCAPTURO<>" "
DO WHILE FIIN
```

* DEFINICION DE VARIABLES A UTILIZAR

```
WCVE_BECA      = SPACE(8)
WPROGRAMA     = SPACE(60)
WCONVENIO     = SPACE(8)
WNIV_EST      = SPACE(1)
WEDO_P        = SPACE(2)
WCIUDAD       = SPACE(30)
WTIPO_INST    = SPACE(1)
WNO_M_ORGANI  = SPACE(55)
WTIPO_BECA    = SPACE(1)
WCONCEPTO1 = SPACE(60)
WCONCEPTO2 = SPACE(60)
WCONCEPTO3 = SPACE(60)
WDISCIPLIN   = 0
WDURACION    = 0
WFECHA_INI   = DATE()
WFECHA_LIM   = DATE()
WFECHA_OFR   = DATE()
WPERIODIC    = SPACE(1)
WPOSTULACI   = 0
WNO_PLAZAS   = 0
WREQUISIT1   = SPACE(60)
WREQUISIT2   = SPACE(60)
WREQUISIT3   = SPACE(60)
WBOBSERVAC1  = SPACE(60)
WBOBSERVAC2  = SPACE(60)
WBOBSERVAC3  = SPACE(60)
WBOBSERVAC4  = SPACE(60)
WORG         = SPACE(3)
WREGRE2      = .T.
```

* PRESENTACION DE PANTALLA DE CAPTURA

```
DO WHILE WREGRE2
```

```
  CLEAR
```

```
  @ 1,4 SAY "DIRECCION GENERAL DE INTERCAMBIO ACADEMICO"
  @ 1, 54 SAY "SISTEMA DE BECAS"
  @ 4, 6 SAY "OFRECIMIENTOS DE BECAS"
  @ 4, 57 SAY "A L T A S"
  @ 0, 0 TO 2, 79    DOUBLE
  @ 3, 0 TO 5, 40    DOUBLE
  @ 3, 45 TO 5, 79   DOUBLE
  @ 6, 0 TO 23, 79
```

```

@ 13, 1 CLEAR TO 15, 78
@ 7, 3 SAY "CLAVE BECA:"
@ 7, 31 SAY "TIPO INSTITUCION QUE OFRECE LA BECA:"
@ 9, 3 SAY "PROGRAMA:"
@ 11, 3 SAY "TIPO DE PROGRAMA:"
@ 11, 31 SAY "PAIS DONDE SE REALIZA:"
@ 11, 61 SAY "TIPO DE BECA:"
@ 13, 3 SAY "CIUDAD:"
@ 13, 48 SAY "CONVENIO:"
@ 15, 3 SAY "NOMBRE ORGANISMO:"
@ 17, 3 SAY "CONCEPTOS:"
@ 21, 3 SAY "DISCIPLINA:"
@ 21, 30 SAY "DURACION:"
@ 21, 55 SAY "PERIODICIDAD:"

```

- * LA CLAVE DE LA BECA SE COMPONE DE: ORGANIZACION (LONGITUD=3)
- * Y EL IDENTIFICADOR QUE SE OBTIENE DE LA BASE DE DATOS NUMERO

```

IDENT=IDENT+1
@ 7, 15 GET WORG
@ 7, 19 SAY IDENT PICTURE "99999"
@ 7, 18 SAY "/"

```

- * VERIFICACION DE LOS CAMPOS SOLICITADOS EN ARCHIVOS AUXILIARES

```

BANDERA=.T.
DO WHILE BANDERA
@ 7, 68 GET WTIPO_INST
READ
SELECT 17
SEEK WTIPO_INST
IF .NOT. EOF()
BANDERA=.F.
@ 8, 52 SAY NOMBRE
ELSE

```

- * SI LA CLAVE NO EXISTE DESPLEGARA UNA VENTANA DE AYUDA

```

GO TOP
@ 8, 52 SAY "NO EXISTE"
SAVE SCREEN TO VENTANA
@ 8,49 TO 16,76 DOUBLE
SET COLOR TO N/W,W/N
DO WHILE .NOT. EOF()
@ 8+RECNO(),50 SAY CLAVE+' '+NOMBRE
SKIP+1
ENDDO
SET COLOR TO W/N,N/W
TECLA=0
DO WHILE TECLA=0
TECLA=INKEY()
ENDDO
RESTORE SCREEN FROM VENTANA
ENDIF
ENDDO

```

```

SELECT 1
@ 9, 13 GET WPROGRAMA
BANDERA=.T.
DO WHILE BANDERA
@ 11, 23 GET WNIV_EST
READ
SELECT 15
SEEK WNIV_EST
IF .NOT. EOF()
BANDERA=.F.
@ 12, 23 SAY ESTUDIO
ELSE

```

DESPLLEGARA UNA VENTANA CON LOS DATOS

```

GO TOP
@ 12, 23 SAY "NO EXISTE"
SAVE SCREEN TO VENTANA
@ 12,23 TO 15,39 DOUBLE
SET COLOR TO N/W,W/N
DO WHILE .NOT. EOF()
@12+RECNO(),24 SAY SIGLA+' '+ESTUDIO
SKIP+1
ENDDO
SET COLOR TO W/N,N/W
TECLA=0
DO WHILE TECLA=0
TECLA=INKEY()
ENDDO
RESTORE SCREEN FROM VENTANA

```

```

ENDIF
ENDDO
BANDERA=.T.
DO WHILE BANDERA
SELECT 1
@ 11, 53 GET WEDO_P
READ
SELECT 13
SEEK WEDO_P
IF .NOT. EOF()
BANDERA=.F.
@ 12,45 SAY NOMBRE
ELSE

```

DESPLIEGA UNA VENTANA CON LAS PRIMERAS CLAVES,
PARA LEER LAS SIGUIENTES BASTA CON OPRIMIR <ENTER>

```

GO TOP
SAL=.T.
I=2
SAVE SCREEN TO VENTANA
@ 1,0 TO 17,34 DOUBLE
SET COLOR TO N/W,W/N
@ 12,45 SAY "NO EXISTE"
DO WHILE .NOT. EOF() .AND. SAL

```

@ I,1 SAY CLAVE+" "+NOMBRE
IF I=14

PARA REALIZAR UNA BUSQUEDA POR EL NOMBRE, SE OPRIMIRA
LA TECLA <F1> Y SE LE ESCRIBIRA EL NOMBRE DEL PAIS
QUE SE BUSCA, ELL SIST. DESPLEGARA EL NOMBRE Y LA CLAVE

```
@15,1 SAY " "+CHR(17)+CHR(217)+" CONTINUA,"
@16,1 SAY "<ESC> SALIR      <F1> BUSQUEDA"
TECLA=0
DO WHILE TECLA=0
  TECLA=INKEY()
ENDDO
IF TECLA=27
  SAL=.F.
  LOOP
ELSE
  IF TECLA=28
    SAVE SCREEN TO VENTANA1
    @18,0 TO 21,35 DOUBLE
    NOMPAI=SPACE(30)
    @19,5 GET NOMPAI
    READ
    IF LEN(TRIM(NOMPAI))<>0
      LOCATE FOR TRIM(NOMPAI)$NOMBRE
      IF .NOT. EOF()
        SA=.T.
        @ 18,0 TO 21,35 DOUBLE
        DO WHILE .NOT. EOF() .AND. SA
          @19,1 SAY CLAVE+" "+NOMBRE
          @20,1 SAY "<TECLA>CONTINUAR,<ESC>SALIR"
          TECLA=0
          DO WHILE TECLA=0
            TECLA=INKEY()
          ENDDO
          IF TECLA=27
            SA=.F.
          ELSE
            MIENTRAS SE DE <ENTER> EN LA BUSQUEDA
            MOSTRARA A TODOS LOS PAISES CON LAS
            MISMAS CARACTERISTICAS

            CONTINUE
          ENDIF
        ENDDO
      ELSE
        @ 19,1 SAY "EL PAIS NO SE ENCONTRO"
        TECLA=0
        DO WHILE TECLA=0
          TECLA=INKEY()
        ENDDO
      ENDIF
    ENDIF
  GO TOP
```

```

        RESTORE SCREEN FROM VENTANA1
        ENDIF
        @ 2,1 CLEAR TO 14,34
        I=2
        ENDIF
        ELSE
            I=I+1
        ENDIF
        SKIP+1
    ENDDO
    SET COLOR TO W/N,N/W
    IF TECLA<>27
        TECLA=0
        DO WHILE TECLA=0
            TECLA=INKEY()
        ENDDO
    ENDIF
    RESTORE SCREEN FROM VENTANA
ENDIF
ENDDO
BANDERA=.T.
DO WHILE BANDERA
    SELECT 1
    @ 11, 77 GET WTIPO_BECA
    READ
    SELECT 16
    SEEK WTIPO_BECA
    IF .NOT. EOF()
        BANDERA=.F.
        @ 12,65 SAY NOMBR
    ELSE
        DESPLIEGA VENTANA DE AYUDA

        @ 12,65 SAY "NO EXISTE"
        GO TOP
        SAVE SCREEN TO VENTANA
        @ 12,60 TO 15,77 DOUBLE
        SET COLOR TO N/W,W/N
        DO WHILE .NOT. EOF()
            @12+RECNO(),61 SAY SIGL+' '+NOMBR
            SKIP+1
        ENDDO
        SET COLOR TO W/N,N/W
        TECLA=0
        DO WHILE TECLA=0
            TECLA=INKEY()
        ENDDO
        RESTORE SCREEN FROM VENTANA
    ENDIF
ENDDO
SELECT 1
@ 13, 11 GET WCIUDAD
@ 13, 58 GET WCONVENIO
@ 15, 23 GET WNOM_ORGANI

```

```
@ 17, 14 GET WCONCEPTO1
@ 18, 14 GET WCONCEPTO2
@ 19, 14 GET WCONCEPTO3
```

* PARA LA DISCIPLINA FUNCIONA IGUAL QUE CON LA CLAVE DE PAIS

```
BANDERA=.T.
DO WHILE BANDERA
  @ 21, 16 GET WDISCIPLIN PICTURE "9999999"
  READ
  SELECT 12
  SEEK WDISCIPLIN
  IF .NOT. EOF()
    BANDERA=.F.
    @ 22,16 SAY DESCRIPCIO
  ELSE
    GO TOP
    SAL1=.T.
    I=2
    SAVE SCREEN TO VENTANA2
    @ 1,0 TO 17,34 DOUBLE
    SET COLOR TO TO N/W,W/N
    @ 12,45 SAY "NO EXISTE"
    DO WHILE .NOT. EOF() .AND. SAL1
      @ I,1 SAY CLAVE PICTURE "9999999"
      @ I,7 SAY " "+SUBSTR(DESCRIPCIO,1,26)
      IF I=14
        @15,1 SAY " "+CHR(17)+CHR(217)+" CONTINUA,"
        @16,1 SAY "<ESC> SALIR <F1> BUSQUEDA"
        TECLA=0
      DO WHILE TECLA=0
        TECLA=INKEY()
      ENDDO
      IF TECLA=27
        SAL1=.F.
        LOOP
      ELSE
        IF TECLA=28
          SAVE SCREEN TO VENTANA3
          @18,0 TO 21,35 DOUBLE
          NOMDIS=SPACE(30)
          @19,5 GET NOMDIS
          READ
          IF LEN(TRIM(NOMDIS))<>0
            LOCATE FOR TRIM(NOMDIS)$DESCRIPCIO
            IF .NOT. EOF()
              SAL1=.T.
              @ 18,0 TO 21,35 DOUBLE
              DO WHILE .NOT. EOF() .AND. SA1
                @19,1 SAY CLAVE PICTURE "9999999"
                @19,7 SAY " "+SUBSTR(DESCRIPCIO,1,26)
                @20,1 SAY "<TECLA>CONTINUAR,<ESC>SALIR"
                TECLA=0
              DO WHILE TECLA=0
                TECLA=INKEY()
```



```

        ENDDO
        IF TECLA=27
            SA1=.F.
        ELSE
            CONTINUE
        ENDIF
        ENDDO
    ELSE
        @ 19,1 SAY "LA CLAVE NO SE ENCONTRO"
        TECLA=0
        DO WHILE TECLA=0
            TECLA=INKEY()
        ENDDO
    ENDIF
    ENDIF
    GO TOP
    RESTORE SCREEN FROM VENTANA3
ENDIF
@ 2,1 CLEAR TO 14,34
I=2
ENDIF
ELSE
    I=I+1
ENDIF
SKIP+1
ENDDO
SET COLOR TO W/N,N/W
IF TECLA<>27
    TECLA=0
    DO WHILE TECLA=0
        TECLA=INKEY()
    ENDDO
ENDIF
RESTORE SCREEN FROM VENTANA2
ENDIF
ENDDO
SELECT 1
@ 21, 42 GET WDURACION PICTURE "99"
@ 21, 45 SAY "MESES"
BANDERA=.T.
DO WHILE BANDERA
    @ 21, 70 GET WPERIODIC
    READ
    SELECT 18
    SEEK WPERIODIC
    IF .NOT. EOF()
        BANDERA=.F.
        @ 22, 65 CLEAR TO 22, 73
        @ 22, 70 SAY NOMBRE
    ELSE

```

* DESPLIEGA LA VENTANA CON LAS CLAVES DE LA PERIODICIDAD

```

@ 22, 65 SAY "NO EXISTE"
GO TOP

```

```

SAVE SCREEN TO VENTANA
@ 18,50 TO 22,60 DOUBLE
SET COLOR TO N/W,W/N
DO WHILE .NOT. EOF()
    @18+RECNO(),51 SAY TIP+' '+NOMBRE
    SKIP+1
ENDDO
SET COLOR TO W/N,N/W
TECLA=0
DO WHILE TECLA=0
    TECLA=INKEY()
ENDDO
RESTORE SCREEN FROM VENTANA
ENDIF
ENDDO
TECLA = 0
DO WHILE TECLA=0
    TECLA= INKEY ()
ENDDO
READ
CLEAR
@ 1, 4 SAY "DIRECCION GENERAL DE INTERCAMBIO ACADEMICO"
@ 1, 54 SAY "SISTEMA DE BECAS"
@ 4, 6 SAY "OFRECIEMIENTOS DE BECAS"
@ 4, 57 SAY "A L T A S"
@ 0, 0 TO 2, 79 DOUBLE
@ 3, 0 TO 5, 40 DOUBLE
@ 3, 45 TO 5, 79 DOUBLE
@ 6, 0 TO 23, 79

@ 7, 3 SAY "FECHA INICIO:"
@ 7, 32 SAY "NO. PLAZAS:"
@ 7, 58 SAY "POSTULADOS:"
@ 9, 3 SAY "FECHA LIMITE PARA PRESENTAR CANDIDATOS:"
@ 9, 53 SAY "FECHA RECEPCION:"
@ 11, 3 SAY "REQUISITOS:"
@ 15, 3 SAY "OBSERVACIONES:"
@ 21, 3 SAY "FECHA ULTIMA ACTUALIZACION:"
@ 7, 17 GET WFECHA_INI
@ 8, 17 SAY "DD MM AA"
@ 7, 45 GET WNO_PLAZAS PICTURE "999"
@ 7, 71 GET WPOSTULACI PICTURE "999"
@ 9, 43 GET WFECHA_LIM
@ 9, 69 GET WFECHA_OFR
@ 11, 16 GET WREQUISIT1
@ 12, 16 GET WREQUISIT2
@ 13, 16 GET WREQUISIT3
@ 15, 18 GET WOBSERVAC1
@ 16, 18 GET WOBSERVAC2
@ 17, 18 GET WOBSERVAC3
@ 18, 18 GET WOBSERVAC4
@ 21, 33 SAY DATE()
READ
RESP1="S"
RESP2=" "

```

```

@24,24 SAY "SON CORRECTOS LOS DATOS (S/N):"GET RESP2 PICTURE
READ
SELECT 1
IF UPPER(ESP2)="S"

```

* SI LA INFORMACION ES CORRECTA CREA UN NUEVO REGISTRO

```

NUM=STR(IDENT,5)
WCVE BECA = WORG + NUM
APPEND BLANK

```

* SUSTITUCION DE VARIABLES LOCALES A LAS VARIABLES
* DE LA DE DATOS

```

REPLACE OF BECAS->CVE BECA WITH WCVE BECA
REPLACE OF BECAS->PROGRAMA WITH WPROGRAMA
REPLACE OF BECAS->NIV_EST WITH WNIV_EST
REPLACE OF BECAS->PAIS WITH WEDO_P
REPLACE OF BECAS->CIUDAD WITH WCIUDAD
REPLACE OF BECAS->TIPO INST WITH WTIPO INST
REPLACE OF BECAS->NOM ORGANI WITH WNOM ORGANI
REPLACE OF BECAS->TIPO BECA WITH WTIPO BECA
REPLACE OF BECAS->DISCIPLINA WITH WDISCIPLINA
REPLACE OF BECAS->DURACION WITH WDURACION
REPLACE OF BECAS->FECHA INI WITH WFECHA INI
REPLACE OF BECAS->FECHA LIM WITH WFECHA LIM
REPLACE OF BECAS->FECHA OFR WITH WFECHA OFR
REPLACE OF BECAS->PERIODIC WITH WPERIODIC
REPLACE OF BECAS->POSTULACI WITH WPOSTULACI
REPLACE OF BECAS->NO PLAZAS WITH WNO PLAZAS
REPLACE OF BECAS->CONVENIO WITH WCONVENIO
REPLACE OF BECAS->REQUISITOS WITH TRIM(WREQUISIT1)+" " +
REPLACE OF BECAS->CONCEPTOS WITH TRIM(WCONCEPTO1)+" " +
REPLACE OF BECAS->OBSERVAC WITH TRIM(WOBSERVAC1)+" " +
REPLACE OF BECAS->F U ACT WITH DATE()
REPLACE OF BECAS->CAPTURADO WITH WCAPTURO

```

* ACTUALIZA EL REG. CONTADOR DE OFERTAS

```

SELECT 9
REPLACE NUMERO->IDEN WITH IDENT
SELECT 1
REGRE2=.F.
ELSE
IDENT=IDENT-1
ENDIF
ENDDO
@ 24, 20 SAY SPACE(58)
@ 24, 28 SAY "DESEA CONTINUAR (S/N):" GET RESP1 PICTURE "I@"
READ
IF RESP1="N"
FIIN=.F.
LOOP
ENDIF
ENDDO

```

ENDIF

- * REESTABLECE PANTALLA, REINDEXA Y CIERRA TODAS LAS BASES DE DATOS
- * UTILIZADAS

RESTORE SCREEN
REINDEX
CLOSE ALL
RETURN

* NOMBRE: BAOF_BEC.PRG
* MODULO DE OFRECIMIENTO DE BECAS
* ARCHIVO DE ENTRADA: OF_BECAS.DBF
* ARCHIVO AUXILIAR: BAOF_BEC.BDF. ESTE ARCHIVO SE LLENARA
* CADA VEZ QUE EN EL ARCHIVO DE ENTRADA SE DE UNA BAJA.

* ----- BAJAS -----

* ELABORADO POR: LOURDES AIDA GRANADOS G.
* FECHA: 29 SEPT 89

* DEFINICION DE BASES DE DATOS

SELECT 1
USE OF_BECAS INDEX OF_BECAS && INDEXADO POR CLAVE DE LA OFERTA

SELECT 5
USE BAOF_BEC INDEX BAOF_BEC && INDEXADO POR CLAVE DE LA OFERTA

SELECT 1
FFIN=.T.
BANDERA=.T.
SAVE SCREEN
CONTES="S"
DO WHILE FFIN

* DEFINICION DE VARIABLES LOCALES A UTILIZAR

WCVE_BECA = SPACE(8)
WORG = SPACE(3)
WAN = SPACE(2)
WCLAV = SPACE(8)
WIDENT = SPACE(5)

* PRESENTACION DE PANTALLA

RESP2=""

* VERIFICA QUE EXISTE LA CLAVE SI NO, TERMINA

IF RESP2=""
 SAVE SCREEN TO BAJOF
 @ 17,34 TO 19,67
 @ 18,36 SAY "CLAVE DE LA BECA:"
 @ 18,54 GET WORG
 @ 18,57 SAY "/"
 @ 18,58 GET WIDENT
 READ

* EL EL CASO DE QUE LA CLAVE SEA DEJADA EN BLANCO TERMINARA

IF WIDENT="" *
 EXIT
ENDIF

WCVE_BECA=WORG+WIDENT
SEEK WCVE_BECA

* SI LA CLAVE NO EXISTE VOLVERA A PREGUNTAR POR ELLA

IF EOF()

 @ 20,26 SAY "EL REGISTRO NO SE ENCONTRO"

 @ 21,21 SAY "PARA CONTINUAR OPRIMA CUALQUIER TECLA"

 TECLA=0

 DO WHILE TECLA=0

 TECLA=INKEY()

 ENDDO

 @ 17,34 CLEAR TO 19, 77

 RESTORE SCREEN FROM BAJOF

ELSE

* SI EXISTE LA CLAVE, PRESENTA LA INFORMACION CONTENIDA EN
* ESE REGISTRO TENIENDO COMO LLAVE LA CLAVE DE LA BECA

CLEAR

 @ 1, 4 SAY "DIRECCION GENERAL DE INTERCAMBIO ACADEMICO"

 @ 1, 54 SAY "SISTEMA DE BECAS"

 @ 4, 6 SAY "OFRECIMIENTOS DE BECAS"

 @ 4, 61 SAY "BAJAS"

 @ 0, 0 TO 2, 79 DOUBLE

 @ 3, 0 TO 5, 40 DOUBLE

 @ 3, 45 TO 5, 79 DOUBLE

 @ 6, 0 TO 22, 79

 @ 7, 3 SAY "CLAVE BECA:"

 @ 7, 15 SAY WORG

 @ 7, 18 SAY "/"

 @ 7, 19 SAY WIDENT

 @ 7, 31 SAY "TIPO INSTITUCION QUE OFRECE LA BECA:"

 @ 7, 68 SAY TIPO INST

 @ 9, 3 SAY "PROGRAMA:"

 @ 9, 13 SAY PROGRAMA

 @ 11, 3 SAY "TIPO DE PROGRAMA:"

 @ 11, 23 SAY NIV EST

 @ 11, 31 SAY "PAIS DONDE SE REALIZA:"

 @ 11, 53 SAY PAIS

 @ 11, 61 SAY "TIPO DE BECA:"

 @ 11, 77 SAY TIPO BECA

 @ 13, 3 SAY "CIUDAD:"

 @ 13, 11 SAY CIUDAD

 @ 13, 48 SAY "CONVENIO:"

 @ 13, 58 SAY CONVENIO

 @ 15, 3 SAY "NOMBRE ORGANISMO:"

 @ 15, 23 SAY NOM_ORGANI

 @ 17, 3 SAY "CONCEPTOS:"

 @ 17, 14 SAY SUBSTR(CONCEPTOS,1,60)

 @ 18, 14 SAY SUBSTR(CONCEPTOS,61,60)

 @ 19, 14 SAY SUBSTR(CONCEPTOS,121,60)

 @ 21, 3 SAY "DISCIPLINA:"

 @ 21, 16 SAY DISCIPLINA

 @ 21, 30 SAY "DURACION:"

```

@ 21, 42 SAY DURACION
@ 21, 46 SAY "MESES"
@ 21, 55 SAY "PERIODICIDAD:"
@ 21, 70 SAY PERIODIC
TECLA=0
DO WHILE TECLA=0
  TECLA=INKEY()
ENDDO
CLEAR
@ 1, 4 SAY "DIRECCION GENERAL DE INTERCAMBIO ACADEMICO"
@ 1, 54 SAY "SISTEMA DE BECAS"
@ 4, 6 SAY "OFRECIMIENTOS DE BECAS"
@ 4, 61 SAY "BAJAS"

@ 0, 0 TO 2, 79 DOUBLE
@ 3, 0 TO 5, 40 DOUBLE
@ 3, 45 TO 5, 79 DOUBLE
@ 6, 0 TO 22, 79

@ 7, 3 SAY "FECHA INICIO:"
@ 7, 17 SAY FECHA_INI
@ 7, 32 SAY "NO. PLAZAS:"
@ 7, 45 SAY NO_PLAZAS
@ 7, 58 SAY "POSTULADOS:"
@ 7, 70 SAY POSTULACI
@ 9, 3 SAY "FECHA LIMITE PARA PRESENTAR CANDIDATOS:"
@ 9, 43 SAY FECHA_LIM
@ 9, 53 SAY "FECHA RECEPCION:"
@ 9, 69 SAY FECHA_OFR
@ 11, 3 SAY "REQUISITOS:"
@ 11, 16 SAY SUBSTR(REQUISITOS,1,60)
@ 12, 16 SAY SUBSTR(REQUISITOS,61,60)
@ 13, 16 SAY SUBSTR(REQUISITOS,121,60)
@ 15, 3 SAY "OBSERVACIONES:"
@ 15, 18 SAY SUBSTR(OBSERVAC,1,60)
@ 16, 18 SAY SUBSTR(OBSERVAC,61,60)
@ 17, 18 SAY SUBSTR(OBSERVAC,121,60)
@ 18, 18 SAY SUBSTR(OBSERVAC,181,60)
@ 21, 3 SAY "FECHA DE LA ULTIMA ACTUALIZACION:"
@ 21, 39 SAY DATE()
@ 21, 49 SAY "CAPTUREO:"
@ 21, 59 SAY CAPTURADO
TECLA=0
DO WHILE TECLA=0
  TECLA=INKEY()
ENDDO

RESP1="S"
RESP2=""
@23,24 SAY "DESEA BORRAR ESTE REGISTRO(S/N):" GET RESP2 PICTURE
READ

IF UPPER(RESP2)="S"
* SI SE QUIEREN ELIMINAR LOS DATOS EL PROCESO QUE SE SIGUE ES
* PASARLOS A OTRA BASE DE DATOS DE BAJAS

```

```

SELECT 5
APPEND BLANK
REPLACE BAOF BEC->CVE BECA WITH OF_BECAS->CVE BECA
REPLACE BAOF BEC->PROGRAMA WITH OF_BECAS->PROGRAMA
REPLACE BAOF BEC->NIV EST WITH OF_BECAS->NIV EST
REPLACE BAOF BEC->PAIS WITH OF_BECAS->PAIS
REPLACE BAOF BEC->CIUDAD WITH OF_BECAS->CIUDAD
REPLACE BAOF BEC->TIPO INST WITH OF_BECAS->TIPO INST
REPLACE BAOF BEC->NOM ORGANI WITH OF_BECAS->NOM ORGANI
REPLACE BAOF BEC->TIPO BECA WITH OF_BECAS->TIPO BECA
REPLACE BAOF BEC->DISCIPLINA WITH OF_BECAS->DISCIPLINA
REPLACE BAOF BEC->DURACION WITH OF_BECAS->DURACION
REPLACE BAOF BEC->FECHA INI WITH OF_BECAS->FECHA INI
REPLACE BAOF BEC->FECHA LIM WITH OF_BECAS->FECHA LIM
REPLACE BAOF BEC->FECHA OFR WITH OF_BECAS->FECHA OFR
REPLACE BAOF BEC->PERIODIC WITH OF_BECAS->PERIODIC
REPLACE BAOF BEC->POSTULACI WITH OF_BECAS->POSTULACI
REPLACE BAOF BEC->NO PLAZAS WITH OF_BECAS->NO PLAZAS
REPLACE BAOF BEC->CONVENIO WITH OF_BECAS->CONVENIO
REPLACE BAOF BEC->REQUISITOS WITH OF_BECAS->REQUISITOS
REPLACE BAOF BEC->CONCEPTOS WITH OF_BECAS->CONCEPTOS
REPLACE BAOF BEC->OBSERVAC WITH OF_BECAS->OBSERVAC
REPLACE BAOF BEC->F U ACT WITH OF_BECAS->F U ACT
REPLACE BAOF BEC->CAPTURADO WITH OF_BECAS->CAPTURADO
SELECT 1
DELETE
BANDERA =.T.
ENDIF
@ 23, 1 CLEAR TO 24,70
@ 23,28 SAY "DESEA TERMINAR(S/N):" GET RESP1 PICTURE "!@"
READ
IF UPPER(RESP1)="S"
FFIN=.F.
ENDIF
RESTORE SCREEN FROM BAJOF
ENDIF
ENDIF
ENDDO

* EN EL CASO DE QUE LA BANDERA DE BORRADO SEA VERDADERA REALIZARA
* EL EMPAQUETADO DE LA INFORMACION DE LO CONTRARIO NO LO HARA

IF BANDERA
PACK
ENDIF

* REESTABLECE PANTALLA, REINDEXA Y CIERRA LAS BASES CONVENIENTES

RESTORE SCREEN
REINDEX
CLOSE ALL
RETURN

```



```

*****
* NOMBRE: MOOF_BEC.PRG
* MODULO DE OFRECIMIENTO DE BECAS
* ARCHIVO DE ENTRADA: OF_BECAS.DBF
* ARCHIVOS AUXILIARES: NIVELES(CONTIENE NIVELES DE ESTUDIO),
* PAISES(CONTIENE CLAVES Y NOMBRES DE PAISES),TIPO (TIPO DE
* BECA:TOTAL O COMPLEMENTARIA), CONACYT (CONTIENE CLAVES Y
* NOMBRES DE DISCIPLINAS DEL CONACYT), INSTITUC (INSTITUCIONES
* QUE OFRECEN BECAS), PERIODO (PERIODICIDAD DE UNA BECA:ANUAL
* BIANUAL O UNICA) Y NUMERO (CONTIENE NUMEROS PROGRESIVOS PARA
* FORMAR LA CLAVE DE LA BECA).
*

```

***** MODIFICACIONES *****

```

* ELABORADO POR: LOURDES AIDA GRANADOS G.
* FECHA: 29 SEPT 89

```

```

*****
* DEFINICION DE BASES DE DATOS QUE SE UTILIZARAN
* COMO ARCHIVOS AUXILIARES.

```

```

SELECT 1
USE OF_BECAS INDEX OF_BECAS

```

```

SELECT 9
USE NUMERO
IDENT= IDEN

```

```

SELECT 16
USE TIPO INDEX TIPO

```

```

SELECT 17
USE INSTITUC INDEX INSTITUC

```

```

SELECT 18
USE PERIODO INDEX PERIODO

```

```

SELECT 1
SAVE SCREEN
FIIIN=.T.
DO WHILE FIIIN

```

* DEFINICION DE VARIABLES A UTILIZAR

```

WCVE_BECA = SPACE(8)
CONCEPTOS1 = SPACE(60)
CONCEPTOS2 = SPACE(60)
CONCEPTOS3 = SPACE(60)
REQUISITO1 = SPACE(60)
REQUISITO2 = SPACE(60)
REQUISITO3 = SPACE(60)
OBSERVAC1 = SPACE(60)
OBSERVAC2 = SPACE(60)
OBSERVAC3 = SPACE(60)
OBSERVAC4 = SPACE(60)

```

```

WORG      = SPACE(3)
IDENT     = SPACE(5)
WTIPO_INST = SPACE(1)
WMIIV_EST = SPACE(1)
WPAIS     = SPACE(2)
WTIPO     = SPACE(1)
WDISCIPLI = 0
WPERIODIC = SPACE(1)
REG3      = .T.
RESP2     = "S"

```

* VERIFICACION DE LA CLAVE DE LA BECA

```

SAVE SCREEN TO MOD11
@ 17,34 TO 19,67
@ 18,36 SAY "CLAVE DE LA BECA:"
@ 18,54 GET WORG
@ 18,57 SAY "/"
@ 18,58 GET IDENT
READ

```

* SI LA CLAVE ES DEJADA EN BLANCO SE SALDRA

```

IF IDENT= " "
  EXIT
ENDIF
WCVE_BECA = WORG + IDENT
SEEK WCVE_BECA

```

* SI NO ENCUENTRA LA CLAVE LA VOLVERA A PREGUNTAR

```

IF EOF()
  @ 20,26 SAY "EL REGISTRO NO SE ENCONTRO"
  @ 21,21 SAY "PARA CONTINUAR OPRIMA CUALQUIER TECLA"
  TECLA=0
  DO WHILE TECLA=0
    TECLA=INKEY()
  ENDDO
  @ 17,34 CLEAR TO 19, 77
  RESTORE SCREEN FROM MOD11
ELSE
  DO WHILE REG3
    CLEAR
    @ 1, 4 SAY "DIRECCION GENERAL DE INTERCAMBIO ACADEMICO"
    @ 1, 54 SAY "SISTEMA DE BECAS"
    @ 4, 6 SAY "OFRECIMIENTOS DE BECAS"
    @ 4, 56 SAY "MODIFICACIONES"
    @ 7, 3 CLEAR TO 8,70
    @ 0, 0 TO 2, 79 DOUBLE
    @ 3, 0 TO 5, 40 DOUBLE
    @ 3, 45 TO 5, 79 DOUBLE
    @ 6, 0 TO 23, 79
  
```

* SI LA CLAVE EXISTE PRESENTA LA INFORMACION CONTENIDA EN ESE
 * REGISTRO, PERO CON POSIBILIDADES DE CAMBIAR CAMPOS

```

@ 7, 3 SAY "CLAVE BECA:"
@ 7, 15 SAY WORG
@ 7, 19 SAY IDENT
@ 7, 18 SAY "/"
@ 7, 31 SAY "TIPO INSTITUCION QUE OFRECE LA BECA:"
@ 9, 3 SAY "PROGRAMA:"
@ 11, 3 SAY "TIPO DE PROGRAMA:"
@ 11, 31 SAY "PAIS DONDE SE REALIZA:"
@ 11, 61 SAY "TIPO DE BECA:"
@ 13, 3 SAY "CIUDAD:"
@ 13, 48 SAY "CONVENIO:"
@ 15, 3 SAY "NOMBRE ORGANISMO:"
@ 17, 3 SAY "CONCEPTOS:"
@ 21, 3 SAY "DISCIPLINA:"
@ 21, 30 SAY "DURACION:"
@ 21, 55 SAY "PERIODICIDAD:"
SELECT 1
WTIPO INST-TIPO_INST
BANDERA=.T.

```

- * AL IGUAL QUE EN EL MODULO DE ALTAS VALIDARA LA INFORMACION PARA
- * QUE EN EL CASO DE QUE LA INFORMACION SEA MODIFICADA, LAS CLAVES
- * UTILIZADAS SEAN VALIDAS, TAMBIEN EN EL CASO DE QUE LAS CLAVES N
- * EXISTAN DESPLEGARA VENTANAS DE AYUDA

```

DO WHILE BANDERA
@ 7, 68 GET WTIPO_INST
READ
SELECT 17
SEEK WTIPO_INST
IF .NOT. EOF()
    BANDERA=.F.
    @ 8, 50 CLEAR TO 8,78
    @ 8, 52 SAY NOMBRE
ELSE
    GO TOP
    @ 8, 52 SAY "NO EXISTE"
    SAVE SCREEN TO VENTANA
    @ 8,49 TO 16,76 DOUBLE
    SET COLOR TO N/W,W/N
    DO WHILE .NOT. EOF()
        @ 8+RECNO(),50 SAY CLAVE+' '+NOMBRE
        SKIP+1
    ENDDO
    SET COLOR TO W/N,N/W
    TECLA=0
    DO WHILE TECLA=0
        TECLA=INKEY()
    ENDDO
    RESTORE SCREEN FROM VENTANA
ENDIF
ENDDO
SELECT 1
@ 9, 13 GET PROGRAMA

```

```

WNIV_EST=NIV_EST
BANDERA=.T.
DO WHILE BANDERA
  @ 11, 23 GET WNIV_EST
  READ
  SELECT 15
  USE NIVELES INDEX NIVELES
  SEEK WNIV_EST
  IF .NOT. EOF()
    BANDERA=.F.
    @ 12, 23 SAY ESTUDIO
  ELSE
    GO TOP
    @ 12, 23 SAY "NO EXISTE"
    SAVE SCREEN TO VENTANA
    @ 12,23 TO 15,39 DOUBLE
    SET COLOR TO N/W,W/N
    DO WHILE .NOT. EOF()
      @12+RECNO(),24 SAY SIGLA+ ' +ESTUDIO
      SKIP+1
    ENDDO
    SET COLOR TO W/N,N/W
    TECLA=0
    DO WHILE TECLA=0
      TECLA=INKEY()
    ENDDO
    RESTORE SCREEN FROM VENTANA
  ENDIF
ENDDO
SELECT 1
WPAIS=PAIS
BANDERA=.T.
DO WHILE BANDERA
  @ 11, 53 GET WPAIS
  READ
  SELECT 13
  USE PAISES INDEX PAISES
  SEEK WPAIS
  IF .NOT. EOF()
    BANDERA=.F.
    @ 12,45 SAY NOMBRE
  ELSE
    GO TOP
    SAL=.T.
    I=2
    SAVE SCREEN TO VENTANA
    @ 1,0 TO 17,34 DOUBLE
    SET COLOR TO N/W,W/N
    @ 12,45 SAY "NO EXISTE"
    DO WHILE .NOT. EOF() .AND. SAL
      @ I,1 SAY CLAVE+" "+NOMBRE
      IF I=14
        @15,1 SAY " "+CHR(17)+CHR(217)+" CONTINUA,"
        @16,1 SAY "<ESC> SALIR <F1> BUSQUEDA"
        TECLA=0

```

```

DO WHILE TECLA=0
  TECLA=INKEY()
ENDDO
IF TECLA=27
  SAL=.F.
  LOOP
ELSE
  IF TECLA=28
    SAVE SCREEN TO VENTANA1
    @18,0 TO 21,35 DOUBLE
    NOMPAI=SPACE(30)
    @19,5 GET NOMPAI
    READ
    IF LEN(TRIM(NOMPAI))<>0
      LOCATE FOR TRIM(NOMPAI) $NOMBRE
      IF .NOT. EOF()
        SA=.T.
        @ 18,0 TO 21,35 DOUBLE
        DO WHILE .NOT. EOF() .AND. SA
          @19,1 SAY CLAVE+" "+NOMBRE
          @20,1 SAY "<TECLA>CONTINUAR,<ESC>SALI
          TECLA=0
          DO WHILE TECLA=0
            TECLA=INKEY()
          ENDDO
          IF TECLA=27
            SA=.F.
          ELSE
            CONTINUE
          ENDIF
        ENDDO
      ELSE
        @ 19,1 SAY "EL PAIS NO SE ENCONTRO"
        TECLA=0
        DO WHILE TECLA=0
          TECLA=INKEY()
        ENDDO
      ENDIF
    ENDIF
    GO TOP
    RESTORE SCREEN FROM VENTANA1
  ENDIF
  @ 2,1 CLEAR TO 14,34
  I=2
  ENDIF
ELSE
  I=I+1
  ENDIF
  SKIP+1
ENDDO
SET COLOR TO W/N,N/W
IF TECLA<>27
  TECLA=0
  DO WHILE TECLA=0
    TECLA=INKEY()
  
```

```

                ENDDO
            ENDIF
        RESTORE SCREEN FROM VENTANA
    ENDIF
ENDDO
SELECT 13
USE
BANDERA=.T.
DO WHILE BANDERA
    SELECT 1
    WTIPO=TIPO BECA
    @ 11, 77 GET WTIPO
    READ
    SELECT 16
    SEEK WTIPO
    IF .NOT. EOF()
        BANDERA=.F.
        @ 12,65 SAY NOMBR
    ELSE
        GO TOP
        SAVE SCREEN TO VENTANA
        @ 12,60 TO 15,77 DOUBLE
        SET COLOR TO N/W,W/N
        DO WHILE .NOT. EOF()
            @12+RECNO(),61 SAY SIGL+' '+NOMBR
            SKIP+1
        ENDDO
        SET COLOR TO W/N,N/W
        TECLA=0
        DO WHILE TECLA=0
            TECLA=INKEY()
        ENDDO
        RESTORE SCREEN FROM VENTANA
    ENDIF
ENDDO
SELECT 1
CONCEPTOS1=SUBSTR(CONCEPTOS,1,60)
CONCEPTOS2=SUBSTR(CONCEPTOS,61,60)
CONCEPTOS3=SUBSTR(CONCEPTOS,121,60)
@ 13, 11 GET CIUDAD
@ 13, 58 GET CONVENIO
@ 15, 23 GET NOM_ORGANI
@ 17, 14 GET CONCEPTOS1
@ 18, 14 GET CONCEPTOS2
@ 19, 14 GET CONCEPTOS3
BANDERA=.T.
WDISCIPLI=DISCIPLINA
DO WHILE BANDERA
    @ 21, 16 GET WDISCIPLI
    READ
    SELECT 12
    USE CONACYT INDEX CONACYT
    SEEK WDISCIPLI
    IF .NOT. EOF()
        BANDERA=.F.

```

```

* 22,16 SAY DESCRIPCIO
ELSE
GO TOP
SAL1=.T.
I=2
SAVE SCREEN TO VENTANA2
* 1,0 TO 17,34 DOUBLE
SET COLOR TO TO N/W,W/N
* 12,45 SAY "NO EXISTE"
DO WHILE .NOT. EOF() .AND. SAL1
* I,1 SAY CLAVE PICTURE "999999"
* I,7 SAY " "+SUBSTR(DESCRIPCIO,1,26)
IF I=14
*15,1 SAY " "+CHR(17)+CHR(217)+" CONTINUA,"
*16,1 SAY "<ESC> SALIR <F1> BUSQUEDA"
TECLA=0
DO WHILE TECLA=0
TECLA=INKEY()
ENDDO
IF TECLA=27
SAL1=.F.
LOOP
ELSE
IF TECLA=28
SAVE SCREEN TO VENTANA3
*18,0 TO 21,35 DOUBLE
NOMDIS=SPACE(30)
*19,5 GET NOMDIS
READ
IF LEN(TRIM(NOMDIS))<>0
LOCATE FOR TRIM(NOMDIS)$DESCRIPCIO
IF .NOT. EOF()
SAL1=.T.
* 18,0 TO 21,35 DOUBLE
DO WHILE .NOT. EOF() .AND. SAL1
*19,1 SAY CLAVE PICTURE "999999"
*19,7 SAY " "+SUBSTR(DESCRIPCIO,1,26)
*20,1 SAY "<TECLA>CONTINUAR,<ESC>SALIR"
TECLA=0
DO WHILE TECLA=0
TECLA=INKEY()
ENDDO
IF TECLA=27
SAL1=.F.
ELSE
CONTINUE
ENDIF
ENDDO
ELSE
* 19,1 SAY "LA CLAVE NO SE ENCONTRO"
TECLA=0
DO WHILE TECLA=0
TECLA=INKEY()
ENDDO
ENDIF

```

```

        ENDIF
        GO TOP
        RESTORE SCREEN FROM VENTANA3
    ENDIF
    @ 2,1 CLEAR TO 14,34
    I=2
    ENDIF
ELSE
    I=I+1
    ENDIF
    SKIP+1
ENDDO
SET COLOR TO W/N,N/W
IF TECLA<>27
    TECLA=0
    DO WHILE TECLA=0
        TECLA=INKEY()
    ENDDO
ENDIF
RESTORE SCREEN FROM VENTANA2
ENDIF
ENDDO
SELECT 12
USE
SELECT 1
@ 21, 42 GET DURACION
BANDERA=.T.
WPERIODIC=PERIODIC
DO WHILE BANDERA
    @ 21, 70 GET WPERIODIC
    READ
    SELECT 18
    SEEK WPERIODIC
    IF .NOT. EOF()
        BANDERA=.F.
        @ 22, 65 CLEAR TO 22, 73
        @ 22, 70 SAY NOMBRE
    ELSE
        @ 22, 65 SAY "NO EXISTE"
        GO TOP
        SAVE SCREEN TO VENTANA
        @ 18,50 TO 22,60 DOUBLE
        SET COLOR TO N/W,W/N
        DO WHILE .NOT. EOF()
            @18+RECNO(),51 SAY TIP+' '+NOMBRE
            SKIP+1
        ENDDO
        SET COLOR TO W/N,N/W
        TECLA=0
        DO WHILE TECLA=0
            TECLA=INKEY()
        ENDDO
        RESTORE SCREEN FROM VENTANA
    ENDIF
ENDDO

```



```

TECLA=0
DO WHILE TECLA=0
  TECLA=INKEY()
ENDDO
CLEAR
@ 1, 4 SAY "DIRECCION GENERAL DE INTERCAMBIO ACADEMICO"
@ 1, 54 SAY "SISTEMA DE BECAS"
@ 4, 6 SAY "OFRECIMIENTOS DE BECAS"
@ 4, 56 SAY "MODIFICACIONES"

@ 0, 0 TO 2, 79 DOUBLE
@ 3, 0 TO 5, 40 DOUBLE
@ 3, 45 TO 5, 79 DOUBLE
@ 6, 0 TO 23, 79

SELECT 1
@ 7, 3 SAY "FECHA INICIO:"
@ 8, 17 SAY "DD MM AA"
@ 7, 32 SAY "NO. PLAZAS:"
@ 7, 58 SAY "POSTULADOS:"
@ 10, 3 SAY "FECHA LIMITE PARA PRESENTAR CANDIDATOS:"
@ 10, 53 SAY "FECHA RECEPCION:"
@ 12, 3 SAY "REQUISITOS:"
@ 17, 3 SAY "OBSERVACIONES:"
@ 22, 3 SAY "FECHA DE LA ULTIMA ACTUALIZACION:"
@ 22, 54 SAY "CAPTUREO:"

@ 7, 17 GET FECHA_INI
@ 7, 45 GET NO_PLAZAS
@ 7, 71 GET POSTULACI
@ 10, 43 GET FECHA_LIM
@ 10, 69 GET FECHA_OFR
REQUISITO1=SUBSTR(REQUISITOS,1,60)
REQUISITO2=SUBSTR(REQUISITOS,61,60)
REQUISITO3=SUBSTR(REQUISITOS,121,60)
@ 12, 16 GET REQUISITO1
@ 13, 16 GET REQUISITO2
@ 14, 16 GET REQUISITO3
OBSERVAC1=SUBSTR(OBSERVAC,1,60)
OBSERVAC2=SUBSTR(OBSERVAC,61,60)
OBSERVAC3=SUBSTR(OBSERVAC,121,60)
OBSERVAC4=SUBSTR(OBSERVAC,181,60)
@ 17, 18 GET OBSERVAC1
@ 18, 18 GET OBSERVAC2
@ 19, 18 GET OBSERVAC3
@ 20, 18 GET OBSERVAC4
@ 22, 39 SAY DATE()
@ 22, 64 GET CAPTURADO
READ
SELECT 1
RESP1="S"
RESP2=" "
@ 24, 20 SAY "SON CORRECTOS LOS DATOS (S/N):" GET RESP2 PICTUR
READ
IF UPPER(RESP2)="S"
  REPLACE TIPO_INST WITH WTIPO_INST

```

```
REPLACE NIV EST           WITH WNIV EST
REPLACE PAIS              WITH WPAIS
REPLACE TIPO BECA        WITH WTIPO
REPLACE DISCIPLINA       WITH WDISCIPLI
REPLACE PERIODIC         WITH WPERIODIC
REG3=.F.
```

```
ENDIF
```

```
ENDDO
```

- * SI SON CORRECTOS LOS DATOS AUTOMATICAMENTE SE SUSTITUYEN EN ESE
- * MISMO REGISTRO

```
@ 24, 20 SAY SPACE(38)
```

```
@ 24, 29 SAY "DESEA TERMINAR (S/N):" GET RESP1 PICTURE "I@"
```

```
READ
```

```
IF UPPER(RESPI)=""S*
```

```
    FLIN=.F.
```

```
    LOOP
```

```
ENDIF
```

- * EN EL CASO DE QUE NO DESEE TERMINAR VOLVERA A MOSTRAR LA VENTANA
- * PREGUNTARA LA NUEVA CLAVE

```
RESTORE SCREEN FROM MOD11
```

```
ENDIF
```

```
ENDDO
```

- * REESTABLECE PANTALLA, REINDEXA Y CIERRA LAS BASES DE DATOS UTILIZADAS

```
RESTORE SCREEN
```

```
REINDEX
```

```
CLOSE ALL
```

```
RETURN
```

```
*****
* NOMBRE: COOF BEC.PRG
* PROGRAMAS A LOS QUE LLAMA: PRINPA.PRG, CAOF_BEC.PRG
* MODULO DE OFRECIMIENTO DE BECAS
* ARCHIVO DE ENTRADA: OF_BECAS.DBF
* ===== CONSULTAS =====
* ELABORADO POR: CLAUDIA C. ZAVALA D.
* FECHA: 08 NOV. 89
*****
```

```
FN11=.T.
TECLA=0
LINEA=0
```

* DIBUJA LA VENTANA CON LAS OPCIONES DE CONSULTA

DO WHILE FN11

```
  @ 24, 3 CLEAR TO 24,70
  @ 12, 53 CLEAR TO 19,70
  SAVE SCREEN
  @ 12, 52 TO 20, 70
  @ 13, 58 SAY "CONSULTAS"
  INICIO=12
  NUMERO=14
  ARCO=55
  ARRE=15
  DO PRINPA
```

DO CASE

```
  CASE TECLA=27 .OR. LINEA=14    ** OPCION DE SALIR
    FN11=.F.
    LOOP
```

```
  CASE LINEA=12                  ** CONSULTAS EN REG. VIGENTES
    SELECT 1
    USE OF BECAS INDEX OF_BECAS
    DO CAOF BEC
```

```
  CASE LINEA=13                  ** CONSULTAS EN REG. DADOS DE BAJA
    SELECT 5
    USE BAOF BEC INDEX BAOF_BEC
    DO CAOF_BEC
```

ENDCASE

ENDDO

* REESTABLECE PANTALLA, CIERRA LAS BASES DE DATOS

```
RESTORE SCREEN
CLOSE ALL
RETURN
```

```

*****
* NOMBRE: CAOF BEC.PRG
* PROGRAMAS A LOS QUE LLAMA: PRINPA.PRG, IMPREOF.PRG
* MODULO DE OFRECIMIENTO DE BECAS
* ARCHIVO DE ENTRADA: OF BECAS.DBF
* PARA ESTE MODULO NO EXISTEN BASES AUXILIARES PUES
* LA CONSULTA DE REALIZA SOBRE EL ARCHIVO DE ENTRADA
*
* ===== CONSULTAS_ALTAS =====
*
* ELABORADO POR: L. AIDA GRANADOS GRANADOS
* FECHA: 08 NOV. 89
*****
SET CONFIRM ON

```

```

CLEAR
F2N=.T.
RES="S"
WSI="S"
ENC2=.T.

```

```
DO WHILE F2N
```

```
* DEFINICION DE VARIABLES LOCALES A UTILIZAR EN LAS CONSULTAS
```

```

WOBSERVAC1 = SPACE (60)
WOBSERVAC2 = SPACE (60)
WOBSERVAC3 = SPACE (60)
WCONCEPTO1 = SPACE (60)
WCONCEPTO2 = SPACE (60)
WCONCEPTO3 = SPACE (60)
WOBSERVA1 = SPACE (60)
WOBSERVA2 = SPACE (60)
WOBSERVA3 = SPACE (60)
WORG = SPACE (3)
WIDENT = SPACE (5)
WPROGRAMA = SPACE (20)
WNIV_EST = SPACE (1)
WEDO_P = SPACE (2)
WTIPO_INST = SPACE (1)
WNOM_ORGANI = SPACE (20)
WDISCIPLINA = 0
WPERIODIC = SPACE (1)
WF_U_ACT = DATE()

```

```

IF RES="S"
  INICIO=58
  NUMERO=67
  ARCO =18
  ARRE =10

```

```
* PRESENTACION DE LA PANTALLA DE CONSULTA CON TODAS SUS OPCIONES
```

```

@ 23, 1 CLEAR TO 24,78
@ 7, 1 CLEAR TO 21,78

```

```

@ 0, 0 TO 2, 79 DOUBLE
@ 3, 0 TO 5, 40 DOUBLE
@ 3, 45 TO 5, 79 DOUBLE
@ 6, 0 TO 22, 79
@ 1, 4 SAY "DIRECCION GENERAL DE INTERCAMBIO ACADEMICO"
@ 1, 54 SAY "SISTEMA DE BECAS"
@ 4, 6 SAY "OFRECIMIENTOS DE BECAS"
@ 4, 57 SAY "CONSULTAS"

```

DO PRINPA

* BUSQUEDAS POR DIFERENTES VARIABLES

```

DO CASE
CASE TECLA = 65 .OR. LINEA = 67          ** OP. DE SALIR
  F2N = .F.
  LOOP
CASE LINEA = 58                          ** CONSULTA POR CLAVE
  @ 12, 33 TO 14,66
  @ 13, 34 SAY " CLAVE DE LA BECA:"
  @ 13, 53 GET WORG
  @ 13, 56 SAY "/"
  @ 13, 57 GET WIDENT
  READ
  CLAV=WORG+WIDENT
  IF CLAV=" "
    ENC2=.T.
  ELSE
    SEEK CLAV
    ENC2=.F.
  ENDIF
CASE LINEA = 59                          ** CONSULTA POR NOMBRE
  @ 12, 33 TO 14,76                      ** LA OFERTA
  @ 13, 34 SAY " NOMBRE DEL PROGRAMA:"
  @ 13, 56 GET WPROGRAMA
  READ
  IF WPROGRAMA=" "
    ENC2=.T.
  ELSE
    ENC2=.F.
    LOCATE FOR TRIM(WPROGRAMA) $PROGRAMA
  ENDIF
CASE LINEA = 60                          ** CONSULTA POR EL TIPO
  @ 12, 33 TO 14,60                      ** OFERTA
  @ 13, 34 SAY " TIPO DEL PROGRAMA:"
  @ 13, 54 GET WNIV_EST
  READ
  IF WNIV_EST=" "
    ENC2=.T.
  ELSE
    ENC2=.F.
    LOCATE FOR TRIM(WNIV_EST) $NIV_EST
  ENDIF
CASE LINEA = 61                          ** CONSULTA POR LA CLAV
  @ 12, 33 TO 14,64                      ** PAIS QUE PROMUEVE

```

```

@ 13, 34 SAY " CLAVE DEL PAIS SEDE:"
@ 13, 56 GET WEDO_P
READ
IF WEDO_P=" "
  ENC2=.T.
ELSE
  ENC2=.F.
  LOCATE FOR TRIM(WEDO_P) $PAIS
ENDIF
CASE LINEA = 62                                     && CONSULTA POR EL TIPO
@ 12, 33 TO 14,56                                   && INSTITUCION
@ 13, 34 SAY " INSTITUCION:"
@ 13, 49 GET WTIPO_INST
READ
IF WTIPO_INST=" "
  ENC2=.T.
ELSE
  ENC2=.F.
  LOCATE FOR TRIM(WTIPO_INST) $TIPO_INST
ENDIF
CASE LINEA = 63                                     && CONSULTA POR EL NOMBRE
@ 12, 33 TO 14,76                                   && DEL ORG. QUE ORGANIZA
@ 13, 34 SAY " NOMBRE DEL ORGANISMO:"
@ 13, 56 GET WNOM_ORGANI
READ
IF WNOM_ORGANI=" "
  ENC2=.T.
ELSE
  ENC2=.F.
  LOCATE FOR TRIM(WNOM_ORGANI) $NOM_ORGANI
ENDIF
CASE LINEA = 64                                     && CONSULTA POR EL TIPO
@ 12, 43 TO 14,76                                   && LA DISCIPLINA
@ 13, 44 SAY " DAME LA DISCIPLINA:"
@ 13, 64 GET WDISCIPLINA PICTURE "999999"
READ
IF WDISCIPLINA=0
  ENC2=.T.
ELSE
  ENC2=.F.
  AREA=WDISCIPLINA
  LOCATE FOR DISCIPLINA=AREA
ENDIF
CASE LINEA = 65                                     && CONSULTA POR EL TIPO
@ 12, 33 TO 14,67                                   && PERIODICIDAD
@ 13, 34 SAY " TIPO DE PERIODICIDAD:"
@ 13, 57 GET WPERIODIC
READ
IF WPERIODIC=" "
  ENC2=.T.
ELSE
  ENC2=.F.
  LOCATE FOR TRIM(WPERIODIC) $PERIODIC
ENDIF
CASE LINEA = 66                                     && CONSULTA POR LA FECHA DE ACT.

```

```

@ 12, 46 TO 14,76
@ 13, 47 SAY " ESCRIBIR LA FECHA:" GET WF_U_ACT
READ
FECH=DTOC(WF_U_ACT)
IF FECH=" /_ / "
    ENC2=.T.
ELSE
    ENC2=.F.
    LOCATE FOR F_U_ACT = WF_U_ACT
ENDIF

```

ENDCASE

- * SI NO EXISTE NINGUN REG. CON ESA CARACTERISTICA O ES DEJADO
- * EN BLANCO EL ESPACIO PARA ESCRIBIR LA CLAVE DE BUSQUEDA, REGRESA
- * AL MENU DE OPCIONES

```

IF EOF() .OR. ENC2
@ 23, 1 CLEAR TO 24,77
@ 23,26 SAY "EL REGISTRO NO SE ENCONTRO"
@ 24,21 SAY "PARA CONTINUAR OPRIMA CUALQUIER TECLA"
TECLA=0
DO WHILE TECLA=0
    TECLA=INKEY()
ENDDO
ELSE

```

```

CLEAR
DO WHILE .NOT. EOF()
    INICIO=56
    NUMERO=65

```

- * PRESENTA INFORMACION DEL (LOS) REGISTRO(S) CON DETERMINADA
- * CARACTERISTICA EN EL ARCHIVO SELECCIONADO

```

@ 24,10 CLEAR TO 24, 70
@ 7, 1 CLEAR TO 21, 77
@ 1, 4 SAY "DIRECCION GENERAL DE INTERCAMBIO ACADEMICO"
@ 1, 54 SAY "SISTEMA DE BECAS"
@ 4, 6 SAY "OFRECIEMIENTOS DE BECAS"
@ 4, 58 SAY "CONSULTAS"
@ 0, 0 TO 2, 79 DOUBLE
@ 3, 0 TO 5, 40 DOUBLE
@ 3, 45 TO 5, 79 DOUBLE
@ 6, 0 TO 22, 79

@ 7, 3 SAY "CLAVE BECA:"
@ 7, 15 SAY SUBSTR(CVE_BECA,1,3)
@ 7, 18 SAY "/"
@ 7, 19 SAY SUBSTR(CVE_BECA,4,5)
@ 7, 31 SAY "TIPO INSTITUCION QUE OFRECE LA BECA:"
@ 7, 68 SAY TIPO_INST
@ 9, 3 SAY "PROGRAMA:"
@ 9, 13 SAY PROGRAMA
@ 11, 3 SAY "TIPO DE PROGRAMA:"
@ 11, 23 SAY NIV_EST
@ 11, 31 SAY "PAIS DONDE SE REALIZA:"

```

```

@ 11, 53 SAY PAIS
@ 11, 61 SAY "TIPO DE BECA:"
@ 11, 77 SAY TIPO BECA
@ 13, 3 SAY "CIUDAD:"
@ 13, 11 SAY CIUDAD
@ 13, 48 SAY "CONVENIO:"
@ 13, 58 SAY CONVENIO
@ 15, 3 SAY "NOMBRE ORGANISMO:"
@ 15, 23 SAY NOM ORGANI
@ 17, 3 SAY "CONCEPTOS:"
@ 17, 14 SAY SUBSTR(CONCEPTOS,1,60)
@ 18, 14 SAY SUBSTR(CONCEPTOS,61,60)
@ 19, 14 SAY SUBSTR(CONCEPTOS,121,60)
@ 21, 3 SAY "DISCIPLINA:"
@ 21, 16 SAY DISCIPLINA
@ 21, 30 SAY "DURACION:"
@ 21, 42 SAY DURACION
@ 21, 55 SAY "PERIODICIDAD:"
@ 21, 70 SAY PERIODIC
TECLA=0
DO WHILE TECLA=0
  TECLA=INKEY()
ENDDO
CLEAR
@ 1, 4 SAY "DIRECCION GENERAL DE INTERCAMBIO ACADEMICO"
@ 1, 54 SAY "SISTEMA DE BECAS"
@ 4, 6 SAY "OFRECIMIENTOS DE BECAS"
@ 4, 57 SAY "CONSULTAS"

@ 0, 0 TO 2, 79 DOUBLE
@ 3, 0 TO 5, 40 DOUBLE
@ 3, 45 TO 5, 79 DOUBLE
@ 6, 0 TO 22, 79

@ 7, 3 SAY "FECHA INICIO:"
@ 7, 17 SAY FECHA INI
@ 7, 32 SAY "NO. PLAZAS:"
@ 7, 45 SAY NO PLAZAS
@ 7, 58 SAY "POSTULADOS:"
@ 7, 70 SAY POSTULACI
@ 9, 3 SAY "FECHA LIMITE PARA PRESENTAR CANDIDATOS:"
@ 9, 43 SAY FECHA LIM
@ 9, 53 SAY "FECHA RECEPCION:"
@ 9, 69 SAY FECHA OFR
@ 11, 3 SAY "REQUISITOS:"
@ 11, 16 SAY SUBSTR(REQUISITOS,1,60)
@ 12, 16 SAY SUBSTR(REQUISITOS,61,60)
@ 13, 16 SAY SUBSTR(REQUISITOS,121,60)
@ 15, 3 SAY "OBSERVACIONES:"
@ 15, 18 SAY SUBSTR(OBSERVAC,1,60)
@ 16, 18 SAY SUBSTR(OBSERVAC,61,60)
@ 17, 18 SAY SUBSTR(OBSERVAC,121,60)
@ 18, 19 SAY SUBSTR(OBSERVAC,181,60)
@ 21, 3 SAY "FECHA DE LA ULTIMA ACTUALIZACION:"
@ 21, 39 SAY DATE()

```



```
@ 21, 49 SAY "CAPTUR0:"
@ 21, 59 SAY CAPTURADO
@ 24, 1 SAY SPACE(78)
WSIGUE = "S"
CONTI = .T.
TECLA=0
```

* ES POSIBLE TENER UNA COPIA EN PAPEL DEL REG. CONSULTADO

```
@24,24 SAY "DESEA IMPRIMIR ESTA FICHA (S/N):" GET WSI PICTUR
READ
IF UPPER(WSI)="S"
  @24,13 SAY "ENCENDER IMPRESORA ENTER P/CONT.,C/CANCELAR"
  DO WHILE TECLA=0
    TECLA=INKEY()
  ENDDO
  IF TECLA=67 .OR. TECLA=99
    EXIT
  ELSE
```

* PROGRAMA DE IMPRESION DE LA FICHA DE CONSULTA

```
  DO IMPREOF
  ENDIF
ENDIF
@24,1 CLEAR TO 24,70
```

* EN EL CASO DE QUE SE DESEE SEGUIR CONSULTANDO POR EL DATO
* PROPORCIONADO

```
@ 24, 24 SAY "DESEA VER EL SIGUIENTE REGISTRO (S/N):" GET
READ
IF UPPER(WSIGUE) = "S"
  CONTINUE
ELSE
  EXIT
ENDIF
ENDDO
```

```
RESP1="N"
@ 24, 10 CLEAR TO 24, 70
@ 24, 29 SAY "DESEA TERMINAR (S/N):" GET RESP1 PICTURE "!@"
READ
IF UPPER(RESP1)="S"
  F2N=.F.
  LOOP
ENDIF
```

ENDIF

ENDIF

ENDDO

* REESTABLECE PANTALLA, CIERRA BASES DE DATOS Y REGRESA
RESTORE SCREEN
CLOSE ALL
RETURN

```

*****
* NOMBRE: OF BECIMP.PRG
* PROGRAMAS A LOS QUE LLAMA: OFORGAN.PRG, OF_FAIIMPR.PRG
* OF_CONIMPR.PRG, TODAOFER.PRG, PRINPA.PRG
* ARCHIVO PRINCIPAL DE ENTRADA: OF BECAS.DBF
* PROGRAMA PRINCIPAL PARA IMPRESIONES
* ELABORADO POR: CLAUDIA C. ZAVALA D.
* FECHA: ENERO 90
*****

```

```

SET SAFETY OFF
SELECT 1
THEND1=.T.
DO WHILE THEND1
  SAVE SCREEN
  @15,46 CLEAR TO 19,73
  @14,45 TO 20,74 DOUBLE
  INICIO=47
  NUMERO=51
  ARCO=46
  ARRE=15
  DO PRINPA
  DO CASE
    CASE TECLA=27 .OR. LINEA=51          ** OPCION DE SALIR
      THEND1=.F.
      LOOP
    CASE LINEA=47                        ** ESTADISTICAS POR ORGANISMO
      TECLA=0
      @24,13 SAY "ENCENDER IMPRESORA ENTER P/CONTINUAR,C/CANCELAR"
      DO WHILE TECLA=0
        TECLA=INKEY()
      ENDDO
      IF TECLA=67 .OR. TECLA=99
        EXIT
      ELSE
        DO OFORGAN
      ENDIF
      @24,1 CLEAR TO 24,70
    CASE LINEA=48                        ** ESTADISTICAS POR PAIS
      TECLA=0
      @24,13 SAY "ENCENDER IMPRESORA ENTER P/CONTINUAR,C/CANCELAR"
      DO WHILE TECLA=0
        TECLA=INKEY()
      ENDDO
      IF TECLA=67 .OR. TECLA=99
        EXIT
      ELSE
        DO OFFAIIMPR
      ENDIF
      @24,1 CLEAR TO 24,70
    CASE LINEA=49                        ** ESTADISTICAS POR DISCIPLINA
      TECLA=0
      @24,13 SAY "ENCENDER IMPRESORA ENTER P/CONTINUAR,C/CANCELAR"
      DO WHILE TECLA=0
        TECLA=INKEY()

```

```

ENDDO
IF TECLA=67 .OR. TECLA=99
  EXIT
ELSE
  DO OFCONIMPR
ENDIF
@24,1 CLEAR TO 24,70
CASE LINEA=50                                     && IMPRESION DE TODA LA BASE
  TECLA=0
  NUM1=0
  NUM2=0

  * MANDA A IMPRIMIR POR RANGOS O TODA LA BASE SEGUN SEA LA
  * ELECCION DEL USUARIO

  @ 18,51 CLEAR TO 20,75
  @ 17,50 TO 21,76 DOUBLE
  @ 18,56 SAY "VACIO=TODO"

  * SI LOS CAMPOS SON DEJADOS EN BLANCO MANDA TODA LA BASE A
  * IMPRIMIR

  @ 19,51 SAY "DAME EL No. INICIAL:" GET NUM1 PICTURE "9999"
  @ 20,51 SAY "DAME EL No. FINAL  :" GET NUM2 PICTURE "9999"
  READ
  @24,13 SAY "ENCENDER IMPRESORA ENTER P/CONTINUAR,C/CANCELAR"
  DO WHILE TECLA=0
    TECLA=INKEY()
  ENDDO
  IF TECLA=67 .OR. TECLA=99
    EXIT
  ELSE
    DO TODAOPER
  ENDIF
  @24,1 CLEAR TO 24,70
ENOCASE
ENDDO

* RESTABLECE LA PANTALLA Y REGRESA

RESTORE SCREEN
CLOSE ALL
RETURN

```

```

*****
* NOMBRE:OFORGAN.PRG
* -----ESTADISTICAS POR ORGANISMO-----
* ARCHIVO PRINCIPAL DE ENTRADA: OF BECAS.DBF
* PROGRAMA CONTADOR DE OFERTAS DE BECA POR ORGANISMO
* ELABORADO POR: CLAUDIA C. ZAVALA D.
* FECHA: FEBRERO 90
*****

```

```

A=CHR(27)+"E"
B=CHR(27)+"F"
SET SAFETY OFF

```

```

SELECT 2
USE INSTITUC INDEX INSTITUC          &&INDEXADO POR CLAVE DE LA INSTITUCION
SELECT 1
USE OF BECAS
INDEX ON TIPO_INST TO PROVI2
USE OF BECAS INDEX PROVI2           &&INDEXADO POR TIPO DE INSTITUCION
GO TOP
SELECT 4
USE BASE1 INDEX BASE1               &&INDEXADO POR CLAVE DE LA INSTITUCION
ZAP
SET SAFETY ON
SELECT 1

```

```

DO WHILE .NOT. EOF()
  TIP = TIPO_INST
  SELECT 4
  SEEK TIP

```

- * LEE LA PRIMERA CLAVE DE LA INST. Y LA BUSCA EN LA BASE AUXILIAR
- * DE BASE1 SI LA CLAVE EXISTE SOLO LE AUMENTARA UNO AL CAMPO QUE
- * LLEVA LA CUENTA EN EL CASO DE QUE NO EXISTA LO AÑADIRA A LA BASE

```

IF EOF()
  APPEND BLANK
  REPLACE PAIS          WITH TIP
  REPLACE CUANTOS      WITH 1
ELSE
  REPLACE CUANTOS WITH CUANTOS +1
ENDIF
SELECT 1
SKIP+1

```

```

ENDDO
CLEAR
SELECT 4
GO TOP
NOMB=SPACE(23)
CLAV=SPACE(1)

```

- * BUSCARA LA CLAVE EN EL ARCHIVO QUE CONTIENE EL SIGNIFICADO DE
- * LAS MISMAS Y CARGARA EN EL CAMPO NOMBRE ESTE

```

DO WHILE .NOT. EOF()

```

```
CLAV=TRIM(PAIS)
SELECT 2
SEEK CLAV
NOMB=NOMBRE
SELECT 4
REPLACE NOMBRES WITH NOMB
SKIP+1
```

```
ENDDO
CLEAR
GO TOP
PAGI=0
COL=61
```

* ENVIA A IMPRESION LOS DATOS

```
DO WHILE .NOT. EOF()
  IF COL>=61
    PAGI=PAGI+1
    SET DEVICE TO PRINT
    @1,8 SAY A+"DIRECCION GENERAL DE INTERCAMBIO ACADEMICO SISTEMA DE BEC
    @3, 5 SAY "PAGINA No."
    @3,15 SAY PAGI PICTURE "99"
    @3,32 SAY "ESTADISTICA DE OFERTAS DE BECAS"
    @3,70 SAY DATE()
    @6, 5 SAY "CLAVE DEL ORGANISMO"
    @6,35 SAY "TIPO DE ORGANISMO"
    @6,70 SAY "CANTIDAD"
    @8, 0 SAY REPLICATE(' ',80)+B
    COL=10
  ENDIF
  REN=10
  @ COL,REN SAY PAIS
  REN=REN+24
  @ COL,REN SAY NOMBRES
  REN=REN+18
  @ COL,REN SAY CUANTOS
  COL=COL+1
  SKIP
ENDDO
```

* UNA VEZ QUE TERMINA SALTA DE HOJA Y REGRESA

```
EJECT
CLOSE ALL
SET DEVICE TO SCREEN
RESTORE SCREEN
RETURN
```

* SUBDIRECCION DE BECAS
*
* PROGRAMA PRINCIPAL DEL MODULO DE SOLICITANTES DE BECAS
*
* ELABORADO POR: CLAUDIA C. ZAVALA D.
* FECHA: 25 OCT 89

FINAL=.T.
TECLA=0
LINEA=0

* PROGRAMA QUE LLAMA EL MENU DE OPCIONES DE SOLICITANTES Y DEPENDIENDO
* DE LA OPCION SELECCIONADA LLAMA AL PROGRAMA CORRESPONDIENTE

DO WHILE FINAL

@ 10, 58 CLEAR TO 21,78
@ 20, 40 CLEAR TO 21,78
@ 11, 41 CLEAR TO 18,56
SAVE SCREEN TO SOLIC1
@ 10, 40 TO 19, 57
@ 11, 42 SAY "SOLICITANTES"

INICIO=6
NUMERO=11
ARCO=42
ARRE=13
DO PRINPA
DO CASE

CASE TECLA=27 .OR. LINEA=11	## OPCION DE SALIR
FINAL=.F.	
LOOP	
CASE LINEA=6	## OPCION DE ALTAS
DO SOLICITA	
CASE LINEA=7	## OPCION DE BAJAS
DO SOLICBAJ	
CASE LINEA=8	## OPCION DE MODIFICACIONES
DO MODIFIC	
CASE LINEA=9	## OPCION DE CONSULTAS
DO SOLICON	
CASE LINEA=10	## OPCION DE REPORTES
DO SOLIIMPRES	

ENDCASE

ENDDO

* RESTAURA LA VENTANA Y REGRESA

RESTORE SCREEN FROM SOLIC1
CLOSE ALL
RETURN

```
*****
*                               SUBDIRECCION DE BECAS
*
*   PROGRAMA PRINCIPAL DEL MODIFICACIONES DE SOLICITANTES
*
*   ELABORADO POR: CLAUDIA C. ZAVALA D.
*   FECHA: 25 OCT 89
*****
FINALL=-T.
TECLA=0
LINEA=0
```

```
* PROGRAMA QUE LLAMA EL MENU DE SOLICITANTES Y DEPENDIENDO DE LA
* OPCION SELECCIONADA LLAMA AL PROGRAMA CORRESPONDIENTE
```

```
DO WHILE FINALL
  @ 15, 47 CLEAR TO 19,71
  SAVE SCREEN TO CAMB
  @ 14, 46 TO 20, 72
  @ 15, 52 SAY "MODIFICACIONES"
  INICIO=44
  NUMERO=46
  ARCO=48
  ARRE=17
  DO PRINPA
  DO CASE
    CASE TECLA=27 .OR. LINEA=46          ** OPCION DE SALIR
      FINALL=.F.
      LOOP
    CASE LINEA=44                        ** OPCION DE MOD. DATOS
      DO SOLICMOD
    CASE LINEA=45                        ** OPCION DE MOD. ESTATUS
      DO CAMBESTA
  ENDCASE
ENDDO

* RESTAURA LA VENTANA Y REGRESA

RESTORE SCREEN FROM CAMB
CLOSE ALL
RETURN
```

```

*****
*           SISTEMA DE INFORMACION           SUBDIRECCION DE BECAS
*
*           MODULO DE SOLICITANTES
*           ===MODIFICACIONES===
*   ARCHIVO DE ENTRADA: SOLICITA.DBF
*   ARCHIVO DE SALIDA : SOLICBAJ.DBF o SOLICITA.DBF
*   LLAVE DEL ARCHIVO : ID (CLAVE DE IDENTIFICACION DEL SOLICITANTE)
*   ELABORADO POR: CLAUDIA C. ZAVALA D.
*   FECHA: 29 SEPT 89
*****

```

```

SELECT 20
USE ESTATUS INDEX ESTATUS

```

```

ANSW="S"
LAST=.T.
ESTA= SPACE(1)

```

```

* SELECCIONA ARCHIVOS DE CONSULTA

```

```

SELECT 3
USE BECARIOS INDEX BECARIOS

```

```

DO WHILE LAST
  @18,35 CLEAR TO 19,64
  SAVE SCREEN
  @17,34 TO 19,65
  @18,36 SAY "RECHAZADO o BECARIO (R/B):" GET ESTA PICTURE "!"
  READ
  IF UPPER(ESTA)="R"           ** CAMBIA EL ESTATUS ARECHAZADO
    DO SOLICBAJ                ** Y LO DA DE BAJA
  ELSE
    IF UPPER(ESTA)="B"         ** CAMBIA ESTATUS AL DE BECARIO
      DO BECMOD                 ** Y PIDE LA CAPTURA DE LOS DATOS
    ELSE                         ** NECESARIOS PARA ELLO

```

```

* SI NO LO ENCUENTRA MUESTRA UN MENSAJE Y REGRESA

```

```

  @ 20,26 SAY "EL ESTATUS NO EXISTE"
  @ 21,21 SAY "PARA CONTINUAR OPRIMA CUALQUIER TECLA"
  TECLA=0
  DO WHILE TECLA=0
    TECLA=INKEY()
  ENDDO
  ENDIF
ENDIF
LAST=.F.
ENDDO
RESTORE SCREEN FROM CAMB
RETURN

```



```

*****
* PROGRAMA: SOLIIMPRES.PRG                LLAMADO POR: SOLICP.PRG
* PROGRAMO: CLAUDIA C. ZAVALA DIAZ
* FECHA : ABRIL 90
* OBJETIVO: PROGRAMA PRINCIPAL DE OP. DE IMPRESIONES DE SOLICITANTES
*****
SELECT 3
THEND=.T.
DO WHILE THEND
  SAVE SCREEN
  @ 4, 55 SAY "R E P O R T E S"
  @ 8, 1 CLEAR TO 20,73

  * PRESENTA LA VENTANA CON EL MENU
  INICIO=93
  NUMERO=98
  ARCO=20
  ARRE=10
  DO PRINPA
  DO CASE
    CASE TECLA=27 .OR. LINEA=98                && OPCION DE SALIDA
      THEND=.F.
      LOOP
    CASE LINEA=93                                && ESTADISTICA POR UNIV. Y DEP.
      FILT=2                                     && VAR. QUE INDICA CON QUIEN
      LETR="SOLICITANTES"                       && SE TRABAJARA 1-BECARIOS
      TECLA=0                                     && 2-SOLICITANTES
      @24,13 SAY "ENCENDER IMPRESORA ENTER P/CONTINUAR, C/CANCELAR"
      DO WHILE TECLA=0
        TECLA=INKEY()
      ENDDO
      IF TECLA=67 .OR. TECLA=99                 && SI SE OPRIME <C> O <C>
        EXIT                                    && CANCELA LA IMPRESION
      ELSE
        DO BECIMPRES
      ENDIF
      @24,1 CLEAR TO 24,70
    CASE LINEA=94                                && ESTAD. DE PAISES
      FILT=2
      LETR="SOLICITANTES"
      TECLA=0
      @24,13 SAY "ENCENDER IMPRESORA ENTER P/CONTINUAR, C/CANCELAR"
      DO WHILE TECLA=0
        TECLA=INKEY()
      ENDDO
      IF TECLA=67 .OR. TECLA=99
        EXIT
      ELSE
        DO PAISIMPRES
      ENDIF
      @24,1 CLEAR TO 24,70
      SET FILTER TO
    CASE LINEA=95                                && ESTAD. POR DISCIPLINA
      FILT=2
      LETR="SOLICITANTES"

```

```

TECLA=0
@24,13 SAY "ENCENDER IMPRESORA ENTER P/CONTINUAR, C/CANCELAR"
DO WHILE TECLA=0
    TECLA=INKEY()
ENDDO
IF TECLA=67 .OR. TECLA=99
    EXIT
ELSE
    DO CONAIMPRE
ENDIF
@24,1 CLEAR TO 24,70
SET FILTER TO
CASE LINEA=96                                     ** REPORTE DE SEC. NACIONALES
    FILT=2
    LETR="SOLICITANTES"
    TECLA=0
    @24,13 SAY "ENCENDER IMPRESORA ENTER P/CONTINUAR, C/CANCELAR"
    DO WHILE TECLA=0
        TECLA=INKEY()
    ENDDO
    IF TECLA=67 .OR. TECLA=99
        EXIT
    ELSE
        DO REPORTE1
    ENDIF
    @24,1 CLEAR TO 24,70
CASE LINEA=97                                     ** IMPRIME TODA LA BASE
    NUME1=0                                       ** SEGUN RANGOS O TODA LA BASE
    NUM2=0
    TECLA=0
    @ 17,51 CLEAR TO 20,75
    @ 16,50 TO 20,76 DOUBLE

    * LEE EL RANGO A IMPRIMIR Y SI ES DEJADO EN BLANCO MANDA
    * TODA LA BASE

    @17,56 SAY "VACIO=TODO"
    @18,51 SAY "DAME No. INICIAL:" GET NUME1 PICTURE "9999"
    @19,51 SAY "DAME No. FINAL : " GET NUM2 PICTURE "9999"
    READ
    @24,13 SAY "ENCENDER IMPRESORA ENTER P/CONTINUAR, C/CANCELAR"
    DO WHILE TECLA=0
        TECLA=INKEY()
    ENDDO
    IF TECLA=67 .OR. TECLA=99
        EXIT
    ELSE
        DO TODASOLIC
    ENDIF
    @24,1 CLEAR TO 24,70
ENDCASE
ENDDO
RESTORE SCREEN FROM SOLICI
CLOSE ALL
RETURN

```

```

*****
*   PROGRAMA: BECIMPRE.PRG
*   LLAMADO POR: SOLIIMPRES.PRG E IMPREBEC.PRG
*   PROGRAMA: CLAUDIA C. ZAVALA DIAZ
*   FECHA      : ABRIL 90
*   OBJETIVO: PROGRAMA PRINCIPAL DE OPCIONES DE IMPRESIONES DE
*             SOLICITANTES
*****
A1=CHR(27)+"E"
B1=CHR(27)+"F"
SET SAFETY OFF
SELECT 3
USE BECARIOS                                && INDEXA POR INST. DE PROCEDENCIA
INDEX ON INS_PROC+DEP BECA TO PROVI        && Y DEPENDENCIA DE LA BECA
USE BECARIOS INDEX PROVI
SELECT 4
USE BASE                                    && INDEXA POR INST. DE PROCEDENCIA
INDEX ON INS_PROC TO BASE
ZAP
SET SAFETY ON
SELECT 3
GO TOP
GO BOTTOM
GO TOP

* DEPENDIENDO DEL VALOR DE LA VARIABLE SELECCIONA CON QUIEN TRABAJAR

IF FILT=1                                  && 1 SELECCIONA A LOS BECARIOS
    SET FILTER TO ESTATUS="B"
ELSE                                        && 2 SELECCIONA A LOS SOLICITANTES
    SET FILTER TO ESTATUS<>"B"
ENDIF

* LEE LA INST. DE PROCEDENCIA Y LA DEP. DE LA BECA Y LAS BUSCA
* EN LA BASE AUXILIAR, SI LAS ENCUENTRA INCREMENTA EL CONTADOR,
* SINO LAS DA DE ALTA E INICIALIZA EL CONTADOR

DO WHILE .NOT. EOF()
    A = TRIM(INS_PROC)
    B = TRIM(DEP_BECA)
    SELECT 4
    SEEK A
    IF EOF()
        APPEND BLANK
        REPLACE TIPO WITH "I"
        REPLACE INS_PROC WITH A
        REPLACE CUANTO WITH 1
    ELSE
        REPLACE CUANTO WITH CUANTO +1
    ENDIF
    SEEK B
    IF EOF()
        APPEND BLANK
        REPLACE TIPO WITH "U"
        REPLACE INS_PROC WITH B

```

```
REPLACE CUANTO WITH 1
ELSE
REPLACE CUANTO WITH CUANTO +1
ENDIF
SELECT 3
SKIP+1
ENDDO
```

* INDEXA LA BASE DEPENDIENDO SI SON UNIVERSIDADES O DEPENDENCIAS

```
SELECT 4
USE BASE
INDEX ON TIPO TO BASE
USE BASE INDEX BASE
GO TOP
PAGI=0
COL=61
```

* MANDA A IMPRIMIR LA ESTADISTICA DE LAS INSTITUCIONES, SALTA DE
* HOJA Y LA ESTADISTICA DE LAS DEPENDENCIAS

```
LETRERO="UNIVERSIDAD"
DO WHILE .NOT. EOF()
  IF COL>=61
    PAGI=PAGI+1
    SET DEVICE TO PRINT
    @ 2, 5 SAY A1+"PAGINA No."
    @ 2,15 SAY PAGI PICTURE "99"
    @ 2,32 SAY "ESTADISTICA DE "+LETR
    @ 2,70 SAY DATE()
    @ 5,10 SAY LETRERO
    @ 5,55 SAY "CANTIDAD"
    @ 7, 0 SAY REPLICATE('_',80)+B1
    COL=9
  ENDIF
  REN=3
  @ COL,REN SAY INS_PROC
  REN=REN+53
  @ COL,REN SAY CUANTO
  COL=COL+1
  TIP=TIPO
  SKIP
  IF TIPO<>TIP
    COL=61
    LETRERO="INSTITUCION"
  ENDIF
ENDDO
```

* CIERRA FILTRO, BASES, RESTAURA PANTALLA Y ENVIA CONTROL A PANTALLA

```
CLOSE ALL
EJECT
SET FILTER TO
SET DEVICE TO SCREEN
RESTORE SCREEN
RETURN
```

```
*****
*           SISTEMA DE INFORMACION           SUBDIRECCION DE BECAS
*
*   MODULO PRINCIPAL DEL SISTEMA DE BECAS
*   ELABORADO POR: CLAUDIA C. ZAVALA D.
*   FECHA: 25 OCT 89
*****
```

```
SET DATE BRIT
FINAL=.T.
TECLA=0
LINEA=0
@ 11, 41 CLEAR TO 18,56
```

- * LLAMA A LA VENTANA QUE CONTIENE LAS OPCIONES QUE SE TIENEN
- * EN EL MODULO DE BECARIOS, UNA VEZ SELECCIONADA LA OPCION LLAMA
- * AL PROGRAMA CORRESPONDIENTE

```
DO WHILE FINAL
  SAVE SCREEN TO BECA1
  @ 10, 40 TO 20, 57
  @ 11, 44 SAY "BECARIOS"
  INICIO=109
  NUMERO=115
  ARCO=42
  ARRE=13
  DO PRINPA
  DO CASE
    CASE TECLA=27 .OR. LINEA=115          ** OPCION DE SALIR
      FINAL=.F.
      LOOP
    CASE LINEA=109                        ** ALTAS DE BECARIOS
      DO BECARIOS
    CASE LINEA=110                        ** BAJAS DE BECARIOS
      DO BECBAJ
    CASE LINEA=111                        ** MODIFICACIONES EN
      DO BECMOD                          ** LOS DATOS
    CASE LINEA=112                        ** MENU DE CONSULTA
      DO BECON
    CASE LINEA=113                        ** MENU DE IMPRESION
      DO IMPREBEC
```

```
  ENDCASE
ENDDO
```

- * REESTRUCTURA LA PANTALLA, CIERRA LA BASE Y REGRESA

```
RESTORE SCREEN FROM BECA1
CLOSE ALL
RETURN
```

```

*****
*           SISTEMA DE INFORMACION           SUBDIRECCION DE BECAS
*
*   PROGRAMA PRINCIPAL DEL MODULO BECARIOS QUE NO SON DE LA DGIA
*   ELABORADO POR: CLAUDIA C. ZAVALA D.
*   FECHA:    6 NOV 89
*****

```

```

FINA2=.T.
TECLA=0
LINEA=0

```

```

DO WHILE FINA2
  @ 11, 41 CLEAR TO 18,58
  SAVE SCREEN
  @ 10, 40 TO 19, 59
  @ 11, 42 SAY "BECARIOS NO DGIA"
  INICIO=6
  NUMERO=11
  ARCO=42
  ARRE=13
  DO PRINPA
  DO CASE
    CASE TECLA=27 .OR. LINEA=11      ** OPCION DE SALIDA
      FINA2=.F.
      LOOP
    CASE LINEA=6                    ** OPCION DE ALTAS
      DO BEC_NODG
    CASE LINEA=7                    ** OPCIN DE BAJAS
      DO BAJ_NODG
    CASE LINEA=8                    ** OPCION DE MODIFICACIONES
      DO MOD_NODG
    CASE LINEA=9                    ** OPCION DE CONSULTAS
      DO CON_NODG
    CASE LINEA=10                   ** OPCION DE REPORTES
      DO IMP_NODG
  ENDCASE
ENDDO
RESTORE SCREEN
CLOSE ALL
RETURN

```

```

*****
* NOMBRE           : RESFOR.PRG
*
* ELABORADO POR: CLAUDIA C. ZAVALA D.
* FECHA          : DICIEMBRE 89
* PROGRAMA QUE PERMITE FORMATEAR, RESPALDAR Y RECUPERAR INFORMACION
*****
TECLA=0                ** VARIABLES DE CONTROL DEL MENU
LINEA=0
THEEND=.T.
DO WHILE THEEND
  @ 11, 40 CLEAR TO 16,74
  SAVE SCREEN
  @ 10, 40 TO 17, 75
  @ 11, 48 SAY "RESPALDO Y FORMATEO"
  INICIO=78
  NUMERO=81
  ARCO=42
  ARRE=13
  DO PRINPA                ** PROGRAMA DE MENUS
  DO CASE
    CASE TECLA=27 .OR. LINEA=81 ** OPCION DE SALIDA
      THEEND=.F.
      LOOP
    CASE LINEA= 78                ** OPCION PARA RESPALDO
      SET COLOR TO +W
      @19, 34 SAY "TENGA LOS DISCOS NECESARIOS PARA EL RESPALDO"
      TECLA=0
      DO WHILE TECLA=0
        TECLA=INKEY()
      ENDDO
      @ 19,34 CLEAR TO 19,78
      @ 19,40 SAY "ENTER P/CONTINUAR, C/CANCELAR"
      TECLA=0
      DO WHILE TECLA=0
        TECLA=INKEY()
      ENDDO
      IF TECLA=67 .OR. TECLA=99 ** SI LA TECLA <ESC> SE OPRIME
        ** CANCELARA EL COMANDO
      ELSE
        @19,34 CLEAR TO 19,78
        @12,55 CLEAR TO 20,75
        @11,54 TO 21,76
        INICIO=100
        NUMERO=108
        LINEA=0
        ARCO=55
        ARRE=12
        DO PRINPA

        * SE TENDRAN UN MENU DE OPCIONES PARA RESPALDO

      DO CASE
        CASE TECLA=27 .OR. LINEA=108 ** OPCION DE SALIR
          EXIT

```



```

IFORMAT A:
@12, 24 SAY "FORMATEO COMPLETO."
@13, 13 SAY "PARA CONTINUAR OPRIME CUALQUIER TECLA"
TECLA=0
DO WHILE TECLA=0
    TECLA=INKEY()
ENDDO
SET COLOR TO
@11, 10 TO 13, 69 DOUBLE
RESTORE SCREEN
ENDIF
@24,1 CLEAR TO 24,70
CASE LINEA=80                                     %% OP. DE RECUPERACION DE INF.
SET COLOR TO +W
@19,42 SAY "PREPARE LOS DISCOS DE RESPALDO"
SET COLOR TO +W
TECLA=0
DO WHILE TECLA=0
    TECLA=INKEY()
ENDDO
@ 19,40 CLEAR TO 19,78
@ 19,40 SAY "ENTER P/CONTINUAR, C/CANCELAR"
TECLA=0
DO WHILE TECLA=0
    TECLA=INKEY()
ENDDO
IF TECLA=67 .OR. TECLA=99                         %% SE OPRIME <ESC> SE CANCELA
    EXIT                                           %% LA OPERACION
ELSE
    CLEAR
    !CD\
    !RESTORE A: C:\S
    !CD BECAS
    @12, 20 SAY "OPERACION COMPLETADA"
    @13, 13 SAY "PARA CONTINUAR OPRIME CUALQUIER TECLA"
    TECLA=0
    DO WHILE TECLA=0
        TECLA=INKEY()
    ENDDO
    SET COLOR TO
    @11, 10 TO 13, 69 DOUBLE
    RESTORE SCREEN
ENDIF
@24,1 CLEAR TO 24,70
ENDCASE
ENDDO
* RESTAURA LA VENTANA
RESTORE SCREEN
RETURN

```

CAPITULO V.

M A N U A L D E L U S U A R I O

A continuación se presenta el manual del usuario para el sistema de becas.

ACCESO AL SISTEMA DE BECAS.

El manual pretende ayudar y guiar al usuario en el empleo del sistema y resolver en algún momento alguna duda que pudiera surgir en el funcionamiento de éste.

Como primer paso es necesario encender el regulador de voltaje que se encuentra del lado izquierdo del escritorio.¹

A continuación encender el equipo de cómputo mediante el switch que se encuentra en la parte lateral derecha del mismo.

Este activa el BIOS teniendo que esperar hasta que la computadora muestre la fecha. Si la fecha está correcta, oprimir la tecla de <RETURN>, (tecla grande de color gris, del lado derecho del teclado principal, que tiene una flecha hacia la izquierda); si la fecha no es correcta deberá ajustarla mediante las flechas de dirección que se encuentran localizadas entre la tecla <CTRL> y la tecla <INS>, en la parte izquierda del teclado, hasta que sea correcta y oprimir <RETURN>.

Posteriormente, el equipo mostrará la hora, en caso de ser incorrecta, se tendrá que teclear con el formato: hora:minutos y oprimir la tecla <RETURN>.

Enseguida presentará el mensaje correspondiente a la velocidad de proceso, al encender el equipo ésta velocidad es la normal (4.7 MHz.), la cuál automáticamente será cambiada a la velocidad de 10 MHz. Para verificar la velocidad de proceso basta con observar la luz roja, junto al botón de RESET que indica si se encuentra a 10 MHz. o no.

El siguiente paso es decirle a la computadora que se desea llamar al programa BECASP desde el directorio raíz, para ello basta teclear el nombre de éste y oprimir la tecla <RETURN>, ya que es un programa

¹La explicación se realizará con base en la forma en que se encuentra la PC en la Subdirección de Becas de la D.G.I.A.

ejecutable y no necesitamos entrar a DBASE. Este programa activará las bases necesarias para la ejecución del Sistema de Becas de la Subdirección, el tiempo en que esto transcurre es alrededor de un minuto.

Cuando se termine de trabajar y se seleccione la opción de salir, el programa termina y aparece en la pantalla C>. Si se desea apagar el equipo teclear la palabra PARK y oprima la tecla <RETURN>, proceda a apagar la computadora y después el regulador. Si se desea volver a utilizar el sistema se puede dejar la computadora encendida y bastará teclear la palabra BECASP y oprimir la tecla de <RETURN> para reactivar el programa.

Si no va a ocupar el equipo en un lapso mayor de media hora se recomienda apagarlo.

SISTEMA DE BECAS.

Este es el programa principal que contiene el menú raíz.
El programa despliega el menú de la siguiente forma:

OFERTAS DE BECAS
SOLICITANTES
BECARIOS
BECARIOS NODG
UTILERIAS
SALIR

Para seleccionar la opción es necesario auxiliarse de las flechas de dirección (hacia arriba o hacia abajo) hasta que la opción seleccionada aparezca iluminada, en este momento se oprime la tecla de <RETURN>.

Dependiendo de la opción se presentan las diferentes pantallas que, como anteriormente se presentaron aquí, solo se mencionará la forma de operarlas, pudiendo hacer referencia, para mejor ayuda, lo contenido en las páginas anteriores. (Capítulo II)

MODULO DE ALTAS:

En el caso del módulo de altas o captura de datos se explicarán las generalidades y se hablará de los casos particulares que se presentan en cada módulo.

Generalidades:

En primer término pedirá las iniciales de la persona que capturará para poder conocer en un momento determinado quien fué la persona que capturó, si el campo es dejado en blanco se saldrá del módulo y regresará al menú principal.

Existen campos en los que no avanzará el sistema hasta que la clave proporcionada sea la correcta, esto sucederá en campos tales como: país, estado, disciplina, tipo de organismo, tipo de beca, clave de la beca (en becarios no dgia), estatus, nivel de estudios, etc. En el momento de que se proporcione la clave y ésta sea incorrecta mostrará un mensaje de error y no avanzará hasta que sea la indicada, dándonos el significado de dicha clave. Para mayor ayuda en la captura se tienen catálogos de las claves de los países, estados, disciplina, etc. donde se podrá consultar en caso de duda, la consulta se puede realizar dentro del mismo programa al oprimir la tecla de función <F1>, en ese momento, aparecerá una ventana de ayuda con las claves del rubro que se está llenando, de ésta forma no será necesario poseer los catálogos a la mano para poder avanzar en la captura.

Para el nombre de la institución de procedencia y dependencia de la beca, será necesario teclear el nombre completo. Para los campos de conceptos, observaciones y requisitos en cuanto se termine de escribir un renglón se pasará al siguiente oprimiendo la tecla de <Return>, el motivo es que se trabajan con campos por separado debido a su gran longitud, de esta forma se tiene un manejo más sencillo de la información. Es recomendable no cortar palabras entre renglón y renglón.

OFERTAS DE BECAS

En ofertas de becas lo importante es la clave de la misma, la cuál se compondrá de tres siglas y un número consecutivo, las siglas pertenecerán al organismo que ofrece la beca y el número consecutivo será un número progresivo y no modificable por el usuario. Un ejemplo de esto es el siguiente si la oferta es ofrecida por la Organización de las Naciones Unidas la clave será la siguiente:

Clave de la oferta: ONU/90001

A continuación se deberán proporcionar los datos generales de la oferta. Una vez que se terminan de dar éstos, el sistema preguntará si los datos son correctos, en el caso de que no lo sean nos mostrará la primer pantalla con todos los datos proporcionados para que se realice la corrección correspondiente. Una vez hecho esto preguntará si se desea continuar, en el caso afirmativo incrementará el número de la clave y volverá a presentar las formas de captura. Cuando ya no se desee seguir capturando el sistema actualizará la base y regresará al menú.

SOLICITANTES

Para los solicitantes su clave estará compuesta por un número consecutivo, el cuál no será modificable por el usuario. En este caso la clave será de la siguiente forma independientemente del tipo del mismo:

Clave del solicitante: ___/___/9000009

Una vez que se ha entrado a la captura deberán de proporcionar los datos del solicitante y finalmente igual que en ofertas de becas, preguntará el sistema si los datos son los correctos en caso negativo regresará a la primer pantalla y en caso contrario preguntará si se desea seguir capturando, si la respuesta es si, incrementará el número de la clave del solicitante y presentará nuevamente las pantallas de captura, si ya no se desea continuar, grabará los datos dados de alta en la base correspondiente dándoles como estatus el de solicitantes y regresará al menú.

Es importante notar que tendrá nueve espacios extra en la clave, los cuales no será posible accederlos ya que serán llenados cuando el individuo cambie del estatus de solicitante al de becario.

BECARIOS

En becarios la clave estará compuesta por las siglas de la Dirección General de Intercambio Académico (D.G.I.A) el identificador del tipo de becario (Nacional o Extranjero), de donde son egresados (UNAM o IES) y un número consecutivo. Como ejemplo se tiene lo siguiente si el becario es egresado de una Universidad del interior de la República Mexicana:

Clave del becario: DGIA/N/IES /9000002

El usuario proporcionará para la clave los datos del tipo de becario y de donde son egresados ya que el número se incrementará solo y todos los becarios pertenecen a la Dirección. La captura restante se maneja igual que en los módulos anteriores.

BECARIOS NO DGIA

Con este tipo de becarios solo se proporcionarán los datos personales, ya que su clave de identificación estará compuesta por las siglas de la Secretaría de Relaciones Exteriores (S.R.E.) y un número consecutivo, en este caso la clave siempre será de la siguiente forma:.

Clave del becario: SRE/90000000000019

Para este tipo de becarios se tendrá que verificar la clave de la oferta de beca por la que solicitaron ésta y a la cual pertenecen. Por lo demás su manejo es igual al de los módulos anteriores.

MODULO BAJAS:

Para el módulo de bajas, en todas sus opciones, se seguirá el procedimiento que se describe a continuación. Una vez que ha sido seleccionada esta opción el sistema preguntará la clave, ya sea de la oferta, del solicitante, del becario o del becario no DGIA. Si la clave se deja en blanco y se oprime <ENTER>, se regresará al menú anterior, en el caso de que la clave proporcionada no exista, mostrará un mensaje de error y con solo presionar cualquier tecla volverá a preguntarla. En caso de que la clave sea correcta, desplegará la información del registro, pantalla por pantalla; mostrará la primera y pasará a la segunda con solo pulsar cualquier tecla, una vez que se han visto todas las pantallas, mostrará el siguiente letrero : *DESEA BORRAR EL REGISTRO (S/N)?*. En caso afirmativo borrará el registro de la base y lo pasará automáticamente a la base de bajas correspondiente, de esta forma se puede tener un seguimiento de cada uno aún cuando se encuentre dado de baja. Si la respuesta es no se saldrá del módulo y mostrará el menú anterior.

MODULO DE MODIFICACIONES:

Para el módulo de modificaciones, al igual que en el de bajas, se pide la clave de ofertas, solicitantes, becarios o becarios no DGIA, la verificación de ésta se realiza de la misma forma que en el módulo anterior.

Si la clave del registro es correcta mostrará las pantallas con todos los datos que ya contenía éste, pudiendo modificar cada uno con solo reescribir en el campo. Al final preguntará si son correctos los datos, si no lo son, mostrará la primera pantalla del registro para

que se puedan volver a modificar, si lo son, reemplazará la información anterior por la nueva.

En seguida preguntará si se desea continuar, si la respuesta es afirmativa volverá a preguntar la clave, en caso contrario regresará al menú anterior.

Una alternativa especial de modificaciones es la de cambios en la información de solicitantes.

En éste módulo con solicitantes se presentan dos opciones: que las modificaciones se realicen a los datos o al estatus del solicitante. Si se tiene el primer caso, el sistema se comporta como se explicó al principio. Si lo que se desea es modificar el estatus se tienen dos opciones: que el solicitante sea rechazado o pase a ser becario (R/B), cuando se cambia su estatus por el de rechazado, dará de baja el registro de la misma forma que como se explicó en el módulo de bajas; si el estatus nuevo es de becario, entonces el sistema llamará al módulo de modificaciones de becarios donde se mostrarán los datos que se tenían capturados de éste en el módulo de solicitantes. El motivo de este manejo es que solo se complementen los datos del nuevo becario y no se tenga que reescribir la información ya capturada, ésta es básicamente una de las razones por la cuál se unificó en una sola base de datos de solicitantes y becarios. Por lo demás el procedimiento es el mismo que en modificaciones.

MODULO DE CONSULTAS:

En el módulo de consultas se tienen dos opciones: consultas en los registros vigentes o en los dados de baja, cualquiera que sea la elección, el procedimiento es el mismo. En el módulo de consulta se tendrán diferentes rubros por los cuales se puede llevar a cabo la operación, de esta forma si no se conoce la clave del registro deseado pero se conoce otro tipo de datos se podrá realizar la consulta sin ningún problema. En caso de que la clave no exista o se deje en blanco, el sistema mandará un mensaje de error, el que desaparecerá con oprimir cualquier tecla, regresando el control al menú de opciones.

Cuando la consulta se realiza por algún nombre no será necesario escribirlo todo, ya que con solo darle parte de éste bastará para que lo busque y en caso de existir, lo encuentre y muestre.

Ejemplo:

Se elige la consulta por nombre del becario y el sistema pregunta: NOMBRE:

Si el nombre del becario que buscamos es GRANADOS AIDA, con tan solo teclear:

NOMBRE:

El sistema buscará todos los nombres en los cuales exista una parte del nombre que corresponda a esa cadena de caracteres.

Una vez que la opción ha sido seleccionada y existen mas registros con tal o tales características, el sistema mostrará el primero que se encuentre y preguntará si se desea imprimir esta ficha, esto se hace para que el usuario pueda tener una copia impresa del registro que se encuentra consultando, si así lo desea.

Cuando termina de imprimir o después de que la respuesta para la impresión fué negativa aparece otra pregunta: DESEA VER EL SIGUIENTE REGISTRO, que posee la misma característica que el buscado, si la respuesta es SI, y en caso de que exista, lo mostrará. Un ejemplo de esto puede ser el siguiente, si la consulta se hace por país es normal encontrar mas de un registro que contenga la misma clave del país, de tal manera que, en el momento de que se le diga que si se desea ver el siguiente registro lo desplegará sin repetir el mostrado anteriormente.

Si la respuesta es NO o cuando ya no existan más registros con esa característica mostrará la siguiente pregunta: "DESEA TERMINAR (S/N)?, si la respuesta es negativa, regresará al menú de opciones de consulta, en caso contrario pasará al menú anterior.

IMPRESIONES:

Como se dijo en el capítulo I es muy importante que este sistema posea distintos tipos de reportes que sirvan como ayuda al usuario y que presenten estadísticas de interés para las autoridades de la D.C.I.A. Al final de la explicación se encontrarán esquemas ejemplo de cada impresión y estadística.

Existen los siguientes tipos de estadísticas e impresiones comunes en todos los módulos:

- Estadística por universidad e institución: Presenta dos tipos de estadísticas en hojas tamaño carta donde muestra en primer lugar el nombre de la universidad de procedencia y el número de personas provenientes de ahí, en segundo lugar el nombre de la institución donde estudian con beca y el número de personas correspondiente.
- Estadística por país: Estadística que muestra el país de procedencia de la persona u oferta y el número de cada uno de éstos o éstas.
- Estadística por disciplina: Agrupa a los becarios, solicitantes u ofertas por disciplina, en esta forma da la clave, el nombre y el número de éstas.
- Impresión de toda la base: Mandará a la impresora todos los registros que contiene la base de datos utilizada con los datos de cada registro. La impresión se hará con el mismo formato que en el módulo de consultas. Una de las características que tiene esta opción es que la impresión se puede hacer a partir de un valor inicial del registro y un registro final, en el caso de que sean dejados en blanco los espacios donde se deberá de dar el rango, mandará toda la base. Esta opción resulta útil ya que si se mandó toda la base y por equivocación se detuvo o se terminó el papel, etc. se podrá mandar a imprimir a partir del registro en el que se quedó y no mandar todo a imprimir de nuevo.

Los casos particulares de reportes son:

- Reporte de becarios nuevos nacionales y extranjeros por dependencia: El objetivo de este reporte es presentar ante el comité de becas los becarios nuevos que tiene cada dependencia de la U.N.A.M., en dicho reporte se encuentran las características más importantes de los becarios como lo son: nombre, institución de procedencia, estudios a realizar, semestre, promedio, beca, otro ingreso, observaciones, acuerdo, etc. Este reporte se hace en hojas de 15 x 11 pulgadas. Presentará a cada becario ordenado por dependencia y alfabéticamente, una vez que la dependencia cambia brincaré de hoja, la idea es separar cada grupo de becarios por entidad y de esta forma entregar a cada representante de éstas su reporte correspondiente. Este servirá como un pequeño informe ante la Comisión de Becas.
- Reporte de becarios con renovación, nacionales y extranjeros por dependencia: Este reporte es similar al anterior con la única diferencia de que muestra a los becarios que ya han renovado su beca, incluyéndose un dato adicional que es la fecha a partir de la cual es becario.
- Reporte de becarios nuevos nacionales y extranjeros por institución: Este reporte presenta a los becarios nuevos ordenados por la institución de procedencia y alfabéticamente en este caso se tendrán los siguientes datos: nombre, semestre, promedio, beca y dependencia de ésta, otro ingreso, observaciones, acuerdo, etc. El reporte será a renglón corrido (solo brincaré de hoja cuando detecte fin de página). El reporte también será en hojas de 15 x 11 pulgadas. Su objetivo es la presentación de otro tipo de informe de los becarios a la Comisión de Becas.
- Reporte de becarios con renovación, nacionales y extranjeros por institución: Es igual al anterior reporte con la diferencia que presentará a los becarios que ya han renovado su beca, teniéndose en el reporte la fecha a partir de la cual lo son.

- Reporte de becarios nuevos: En este reporte se tendrá a los becarios nuevos ordenados alfabéticamente con los estudios a realizar y la dependencia de la beca.
- Reporte de becarios por dependencia en formato chico: Es el reporte de becarios nacionales en el cuál se muestran los siguientes datos: dependencia de la beca, nombre del becario, disciplina e institución de procedencia. Se encontrarán estos datos ordenados por dependencia y alfabéticamente. Este reporte se elaboró para hojas de 9.5 x 11 pulgadas. La idea de éste es entregarlo a la D.G.A.P.A. para evitar la duplicidad de becas en CONACyT y la U.N.A.M.

Para la impresión de cualquiera de los reportes nacionales o extranjeros en el momento de seleccionar la opción el sistema preguntará si el reporte se hará de becarios Nacionales o Extranjeros, si la opción no es la correcta marcará error y volverá a preguntar, cuando se deja en blanco el control regresará al menú anterior. Si se manda imprimir, el sistema mandará un mensaje de que se debe encender la impresora y preguntará <Enter> para continuar o <C> para cancelar, si se oprime <Enter> mandará todo a la impresora, si se oprime <C> cancelará la orden de impresión y regresará al menú de opciones.

Nota: En el apéndice se encontrarán algunos ejemplos de impresiones

FORMATEO, RESPALDO Y RECUPERACION:

Esta es una parte muy importante del sistema ya que permite tener una copia de la información que se tiene en disco duro a disco flexible.

FORMATEO:

Quando se desea hacer un respaldo de información y no se tienen formateados los discos, no será necesario salir del sistema para formatearlos, bastará con darle esta opción para que se active la instrucción **FORMAT** del sistema operativo, se deberá insertar el disco en la unidad correspondiente, girar la palanquita para cerrar y oprimir la tecla de <RETURN>.

La máquina desplegará el sig. mensaje:

Insert new diskette for a drive A: And strike ENTER when ready	Inserte el disco nuevo en A oprima ENTER cuando esté listo
---	---

Quando termine desplegará la información de cuantos bytes están libres y preguntará si se desea formatear otro disco, en el caso afirmativo repetirá el proceso, en caso negativo regresará al menú.

RESPALDO:

Una vez que se está seguro que se desea respaldar la información y se selecciona esta opción el sistema preguntará cuál es la base de datos que se desea respaldar si ofertas de becas, solicitantes, becarios o becarios no DGIA y sus respectivos archivos de secuencia y de bajas. Ya seleccionada la o las bases el sistema procederá a llamar a la instrucción BACKUP del sistema operativo y pedirá el primer disco para respaldo.

El mensaje que enviará el sistema será el siguiente:

Insert backup diskette 01 in drive A Warning! Files in the target drive A:\root directory will be erased Strike any key when ready *** Backing up files to drive A: *** Diskette number:01	Inserte el disco 01 en A Cuidado! Los archivos del disco A:\ serán borrados Presione cualquier tecla Respaldo de la inf. en A: Disco número:01
---	---

Es importante que se utilicen discos que se encuentran totalmente limpios y formateados, según el tamaño de la base el sistema pedirá el número de discos necesarios para el completo respaldo. Una vez que termina mandará un mensaje de que terminó el proceso y regresará al menú. El respaldo de cada base se hará en discos por separado, de ésta forma cuando se daña una base bastará con recuperar solo esta información y no toda, esto ahorrará tiempo.

Nota: Es necesario numerar los discos de respaldo en el orden en que fueron utilizados, para que en el momento de su recuperación se haga de manera rápida y sencilla, ya que la máquina los irá pidiendo en el orden en que fueron grabados, si esto no se hace no se podrá recuperar la información respaldada. Se recomienda el proceso de respaldo por lo

menos dos veces por semana y dependiendo de la frecuencia con que se modifica la información el proceso deberá de ser relativamente frecuente.

RECUPERACION

Cuando por algún error la información que se tiene en disco duro se pierde es posible recuperarla si se poseen los discos de respaldo, en este caso se tendrá el siguiente proceso.

Una vez seleccionada la opción de recuperar la información el sistema llamará al comando de RESTORE del sistema operativo, éste irá pidiendo los discos necesarios para ello. El usuario deberá de introducirlos en el orden en que la computadora los vaya pidiendo hasta que ella sola determine que ha terminado de recuperar la información.

El mensaje del sistema será:

Insert backup diskette 01 in drive A:	Inserte disco de respaldo 01
Strike any key when ready	Oprima cualquier tecla
*** Files were backed up 08-21-1990 ***	Los archivos respaldados el
*** restoring files from drive A:	Restaurando archivos de A:
Diskette:01	Disco:01

En el momento que termina mandará un mensaje de fin del proceso y regresará al menú.

SALIR:

Si la opción SALIR del menú principal está iluminada y se oprime la tecla <RETURN>, regresará a C>.

CAPITULO VI

CONCLUSIONES

Para finalizar la tesis enunciaremos las conclusiones a las que se llegó a lo largo de su desarrollo.

- A) El intercambio de estudiantes nacionales y extranjeros con becas enriquece el nivel académico y cultural de los países, por ello es importante la existencia de un organismo que los promueva.
- B) La D.G.I.A. es la dependencia de la U.N.A.M. que se encarga del otorgamiento y promoción de becas, así como la atención y seguimiento de los becarios por lo que fué necesario contar con un sistema que ayudara a tener un control más exacto de toda la información.
- C) El presente sistema resolvió los problemas de la Subdirección de Becas en el conocimiento, consulta y revisión de cualesquiera de los datos solicitados, tanto de una oferta como de un solicitante o becario, ya que cada registro es fácilmente localizable.
- D) El sistema ahorró tiempo y personal en la elaboración de reportes que son solicitados periódicamente tanto por las autoridades de la Dirección como por las de la Universidad Nacional, siendo ésto de gran ayuda para la institución ya que cuenta con información precisa y confiable de una manera rápida, Ayudando ésto la toma de decisiones.

APPENDICE A

UNIVERSIDAD	CANTIDAD
COMITE EJECUTIVO DE LA UNIVERSIDAD BOLIVIANA	8
INSTITUTO POLITECNICO NACIONAL	3
INSTITUTO TECNOLOGICO DE SONORA	1
UIGV,PERU	1
UNIVERSIDAD NACIONAL AUTONOMA DE MEXICO	1
UNIVERSIDAD "JUAREZ" AUTONOMA DE TABASCO	2
UNIVERSIDAD "JUAREZ" DEL ESTADO DE DURANGO	2
UNIVERSIDAD AUTONOMA "BENITO JUAREZ" DE OAXACA	4
UNIVERSIDAD AUTONOMA DE AGUASCALIENTES	2
UNIVERSIDAD AUTONOMA DE BATA CALIFORNIA	11
UNIVERSIDAD AUTONOMA DE CHIAPAS	2
UNIVERSIDAD AUTONOMA DE CIUDAD JUAREZ	2
UNIVERSIDAD AUTONOMA DE COAHUILA	3
UNIVERSIDAD AUTONOMA DE GUANAJUATO	3
UNIVERSIDAD AUTONOMA DE GUERRERO	6
UNIVERSIDAD AUTONOMA DE HIDALGO	7
UNIVERSIDAD AUTONOMA DE NAYARIT	5
UNIVERSIDAD AUTONOMA DE NUEVO LEON	5
UNIVERSIDAD AUTONOMA DE PUEBLA	29
UNIVERSIDAD AUTONOMA DE QUERETARO	1
UNIVERSIDAD AUTONOMA DE SAN LUIS POTOSI	4
UNIVERSIDAD AUTONOMA DE SANTO DOMINGO	3
UNIVERSIDAD AUTONOMA DE SINALOA	19
UNIVERSIDAD AUTONOMA DE TAMAULIPAS	4
UNIVERSIDAD AUTONOMA DE TLAXCALA	2
UNIVERSIDAD AUTONOMA DE YUCATAN	1
UNIVERSIDAD AUTONOMA DE ZACATECAS	4
UNIVERSIDAD AUTONOMA DEL ESTADO DE MEXICO	5
UNIVERSIDAD AUTONOMA DEL ESTADO DE MORELOS	16
UNIVERSIDAD AUTONOMA METROPOLITANA IZTAPALAPA	4
UNIVERSIDAD AUTONOMA METROPOLITANA XUCHIMILCO	4
UNIVERSIDAD CATOLICA DE CUENCA	2
UNIVERSIDAD CENTRAL DEL ECUADOR	1
UNIVERSIDAD COMPLUTENSE DE MADRID	2
UNIVERSIDAD DE COLIMA	3
UNIVERSIDAD DE GUADALAJARA	16
UNIVERSIDAD DE NARIÑO	2
UNIVERSIDAD DE NARIÑO	1
UNIVERSIDAD DE OCCIDENTE	1
UNIVERSIDAD DE SAN ANTONIO ABAO DE CUSCO	2
UNIVERSIDAD DE SAN CARLOS	5
UNIVERSIDAD DE SANTIAGO DE COMPOSTELA	1
UNIVERSIDAD DE SONORA	2
UNIVERSIDAD DEL CAUCA	4
UNIVERSIDAD DEL SALVADOR	1
UNIVERSIDAD FEDERAL DE SANTA LATERANIA	2
UNIVERSIDAD INDUSTRIAL DE SANTANDER	1
UNIVERSIDAD MICHOACANA DE SAN NICOLAS DE HIDALGO	6
UNIVERSIDAD NACIONAL DE LOJA	1
UNIVERSIDAD NACIONAL AUTONOMA DE MEXICO	10
UNIVERSIDAD NACIONAL DE ALTIPLANO PUNO	3
UNIVERSIDAD NACIONAL DE COLUMBIA	1

DIRECCION GENERAL DE INTERCAMBIO ACADEMICO SISTEMA DE BECAS

PAGINA No. 1

REGISTRO DEL BECARIO No. 1

06/08/92

CLAVE BECARIO: DS12125 692001

CLAVE BECA:

NOMBRE: LUEBERT GUTIERREZ, HUMBERTO

LUNAR NACIMIENTO:

EDAD: 0 AÑOS

FECHA NACIMIENTO: / /

RFC:

SEXO: M

NACIONALIDAD: MEXICANA

NIVEL ESTUDIOS:

INST. PROCEDENCIA: UNIVERSIDAD AUTONOMA DE COAHUILA

DEP. PROCEDENCIA:

ESTADO DE PROCEDENCIA: COAHUILA

PAIS DE PROCEDENCIA: NAMIBIA

DISCIPLINA: FILOSOFIA

PROMEDIO EN LA LICENCIATURA: 8.3

GRADO OBTENIDO: DOCTORADO

INSTITUCION BECA: UNAM

DEPENDENCIA BECA: FACULTAD DE FILOSOFIA Y LETRAS

NUM. MESES: 0

TIPO DE BECA:

GOZA DE OTRA BECA:

SEMESTRE: 3o

FECHA INICIAL DE LA BECA: 01/06/89

FECHA FINAL DE LA BECA: / /

VIGENCIA:

FECHA DE RENOVACION: / /

MONTA DE LA BECA: 100,000

OTRO INGRESO: 415,000 MENSUAL

TITULO DE TESIS:

FECHA DE OBTENCION DE GRADO: / /

CAPTURADO POR: CCEID

FECHA ULTIMA ACTUALIZACION: 19/01/90

ACUERDO:

OBSERVACIONES:

NOMBRE

UNIVERSIDAD DE PROCEDENCIA

ACOSTA JIMENO, ALICIA E. UNIVERSIDAD AUTONOMA DE BAJA CALIFORNIA
 ADAME LEGORRETA, ANTONIO DE JESUS UNIVERSIDAD AUTONOMA DE TAMPALIFAS
 AGUILAR CHAVEZ ARIOSTO UNIVERSIDAD MICHUACANA DE SAN NICOLAS DE HIDALGO
 AGUILAR GARCIA, REBE A. UNIVERSIDAD DE COLIMA
 AGUILAR LEON, ALBERTO UNIVERSIDAD AUTONOMA DEL ESTADO DE MORELOS
 AGUILAR MARTINEZ, VICTOR M. INSTITUTO POLITECNICO NACIONAL
 AGUILAR OTTIGOGA CARLOS J. UNIVERSIDAD AUTONOMA DE MEXICO
 ALARCON MAJERA, OLGA UNIVERSIDAD AUTONOMA DE GUERRERO
 ALFARO LOPEZ LORENZO J. UNIVERSIDAD AUTONOMA DE SAN LUIS POTOSI
 AMEZAGA HEIRAS ARMANDO UNIVERSIDAD AUTONOMA DE SAN LUIS POTOSI
 ANGELES PEZA, JORGE ALBERTO UNIVERSIDAD AUTONOMA DE BAJA CALIFORNIA
 AVENADO SALAZUELOS, ROBERTO C. UNIVERSIDAD AUTONOMA DE SINALOA
 AYALA LOPEZ EDUARDO UNIVERSIDAD AUTONOMA DE SINALOA
 BACA VILLAREAL, MARIA DEL CARMEN UNIVERSIDAD AUTONOMA DE NUEVO LEON
 BARRAJAS ALFARO, BENITO UNIVERSIDAD AUTONOMA DE SINALOA
 BARRERA MORENO, VICTOR UNIVERSIDAD AUTONOMA DE GUERRERO
 BARRON CORVERA, RAUL UNIVERSIDAD AUTONOMA DE ZACATECAS
 BECERRA PEREZ, LUIS ARMANDO UNIVERSIDAD AUTONOMA DE SINALOA
 BELMARES DE LEON, JUAN JAVIER UNIVERSIDAD AUTONOMA DE NUEVO LEON
 BERNARD LOZANO, JOSE L. UNIVERSIDAD AUTONOMA DE SINALOA
 BERTARDO FLORES GONZALO UNIVERSIDAD AUTONOMA DE PUEBLA
 BOLANOS ENTA GILDA R. UNIVERSIDAD AUTONOMA DEL ESTADO DE MEXICO
 BUSTOS ZAGAL MA. GUICALLIFE UNIVERSIDAD AUTONOMA DEL ESTADO DE MORELOS
 CABANILLAS LOPEZ, RAFAEL E. UNIVERSIDAD DE SONORA
 CABRAL ROSETTI LUIS G. UNIVERSIDAD AUTONOMA METROPOLITANA IXTAPALAPA
 CABRERA BECERRA VIRGINIA UNIVERSIDAD AUTONOMA DE PUEBLA
 CALDERON TORRES CHRISTIAN A. UNIVERSIDAD DE GUANAJUATO
 CARRANCA AGUILAR, MARIO UNIVERSIDAD AUTONOMA DE SINALOA
 CASTAÑEDA ISARRA HECTOR UNIVERSIDAD AUTONOMA DE SINALOA
 CASTELL HERNANDEZ ROCIO UNIVERSIDAD AUTONOMA DE PUEBLA
 CASTELLANOS GONZALEZ JOSE LUIS UNIVERSIDAD DE GUANAJUATO
 CASTILLO SOTO, JOSE LUIS UNIVERSIDAD MICHUACANA DE SAN NICOLAS DE HIDALGO
 CASTRO FRANCO RUBEN UNIVERSIDAD AUTONOMA DEL ESTADO DE MORELOS
 CAZARES JUILLEN JOSE A. UNIVERSIDAD NACIONAL AUTONOMA DE MEXICO
 CHAGAYA MENDEZ MA. ISABEL UNIVERSIDAD AUTONOMA "BENITO JUAREZ" DE DURANGO
 CHAVEZ CASTAÑEDA NEMSI UNIVERSIDAD NACIONAL AUTONOMA DE MEXICO
 CHAVEZ VELAZCO GERARDO UNIVERSIDAD NACIONAL AUTONOMA DE MEXICO
 COCHINA VILORIA MARCO A. UNIVERSIDAD AUTONOMA "BENITO JUAREZ" DE DURANGO
 CONTRERAS VALDEZ, JOSE M. UNIVERSIDAD AUTONOMA DE NAYARIT
 CORBALA BERMEO JUAN A. UNIVERSIDAD AUTONOMA METROPOLITANA MOCHIMILCO
 CORTES SOLIS, ROGER NEAY UNIVERSIDAD AUTONOMA DE SINALOA
 CORTES ALVAREZ, CESAR RICARDO UNIVERSIDAD DE GUANAJUATO
 CRIVALLS SANCHEZ, AURILIA UNIVERSIDAD AUTONOMA DE TAMPALIFAS
 DE ITA MARTINEZ, CELIA UNIVERSIDAD NACIONAL AUTONOMA DE MEXICO
 DE LOS SANTOS VALDEZ, JUAN ELIEZER UNIVERSIDAD DE COLIMA
 DIAZ CUERVAS, MARIA DE LA LUZ UNIVERSIDAD AUTONOMA DE SINALOA
 DIAZ HERNANDEZ JAIME UNIVERSIDAD AUTONOMA DE PUEBLA
 ENRIQUETA HERRERA, FELIFE UNIVERSIDAD "JUAREZ" DEL ESTADO DE DURANGO
 ENRIQUETA HERRERA, JOSE RAMON UNIVERSIDAD "JUAREZ" DEL ESTADO DE DURANGO
 ESCALERA VAZQUEZ, VALERIO UNIVERSIDAD AUTONOMA DE AGUASCALIENTES
 ESPINOSA SCHUELLY, MA. ELENA UNIVERSIDAD NACIONAL AUTONOMA DE MEXICO
 ESPINOZA GARCIA MIGUEL A. UNIVERSIDAD DE OCCIDENTE

NOMBRE	ESTUDIOS A REALIZAR	DISCIPLINA	DEPENDENCIA DE LA BECA
UNIVERSIDAD DE PROCEDENCIA -> COSO BASSENTOS BERNARDO	COMITE EJECUTIVO DE LA UNIVERSIDAD BOLIVIANA DOCTORADO	ECONOMIA	FACULTAD DE ECONOMIA
UNIVERSIDAD DE PROCEDENCIA -> AGUILAR MARTINEZ, VICTOR M. RAMOS SANCHEZ, JUAN D. URBAY CARRILLO MA. DEL ROCIO	INSTITUTO POLITECNICO NACIONAL DOCTORADO	OTROS DE ADMINISTRACION (ESPECIFICAR) ECONOMIA HABITACION	FACULTAD DE CONTADURIA Y ADMIN FACULTAD DE ECONOMIA FACULTAD DE ARQUITECTURA
UNIVERSIDAD DE PROCEDENCIA -> MANGUIA QUIROZ, ELSA D.	INSTITUTO TECNOLOGICO DE SONORA MAESTRIA	QUIMICA	FACULTAD DE ESTUDIOS SUPERIORE
UNIVERSIDAD DE PROCEDENCIA -> CHAVEZ VELAZCO GEFARZO	UNIVERSIDAD NACIONAL AUTONOMA DE MEXICO GEOGRAFIA	GEOGRAFIA	CICESE
UNIVERSIDAD DE PROCEDENCIA -> GARRILLO MORA, ARTURO	UNIVERSIDAD "JUAREZ" AUTONOMA DE TABASCO MAESTRIA	BIOLOGIA	FACULTAD DE CIENCIAS
UNIVERSIDAD DE PROCEDENCIA -> ENRIQUEZ HERRERA, FELIFE ENRIQUEZ HERRERA, JOSE RAMON	UNIVERSIDAD "JUAREZ" DEL ESTADO DE DURANGO CONTABILIDAD FISCAL OFTALMOLOGIA	CONTABILIDAD FISCAL OFTALMOLOGIA	FACULTAD DE CONTADURIA Y ADMIN FACULTAD DE MEDICINA
UNIVERSIDAD DE PROCEDENCIA -> CHAGOYA HENDEZ MA. ISABEL CONCHA VILORIA MARCO A. HERNANDEZ CABALLERO, MARCELO MAYAGO GUTIERREZ VICTOR	UNIVERSIDAD AUTONOMA "BENITO JUAREZ" DE OAXACA MAESTRIA	DERECHO FISCAL PSICOANALISIS (ESPECIFICAR) DERECHO SOCIAL PSICOANALISIS (ESPECIFICAR)	FACULTAD DE DERECHO ESCUELA NACIONAL DE ESTUDIOS P FACULTAD DE DERECHO ESCUELA NACIONAL DE ESTUDIOS P
UNIVERSIDAD DE PROCEDENCIA -> ESCALERA VAZQUEZ, VALERIO GUTIERREZ GUTIERREZ, JOSE ANTONIO	UNIVERSIDAD AUTONOMA DE AGUASCALIENTES DOCTORADO	DERECHO INTERNACIONAL HISTORIAS NACIONALES O REGIONALES (ESPEC)	FACULTAD DE DERECHO FACULTAD DE FILOSOFIA Y LETRAS
UNIVERSIDAD DE PROCEDENCIA -> ACOSTA JIMENO, ALICIA E. ANGELES MEZA, JORGE ALBERTO FLORVILLE ALEJANDRE, TOMAS HERNANDEZ GUTIRON, CESAR AGUSTIN	UNIVERSIDAD AUTONOMA DE BAJA CALIFORNIA MAESTRIA MAESTRIA MAESTRIA	OTROS DE OCEANOGRAFIA (ESPECIFICAR) OTROS DE MEDICINA VETERINARIA (ESPECIFICAR) OTROS DE OCEANOGRAFIA (ESPECIFICAR) INGENIERIA CIVIL	INSTITUTO DE QUIMICA FACULTAD DE MEDICINA VETERINARIA INSTITUTO DE CIENCIAS DEL MAR FACULTAD DE INGENIERIA

CIENCIAS EXACTAS Y NATURALES

010000 ASTRONOMIA		020201 Bioacústica	020500 Botánica	020999 Otras (especificar)
010100 Astrofísica	020202 Bioelectricidad	020501 Botánica agrícola	021000 Fisiología	021001 Farmacología
010101 Abundancias químicas	020203 Biofísica celular	020502 Botánica económica	021002 Fisiología animal	021003 Fisiología comparada
010102 Astrofísica solar	020204 Biología molecular	020503 Economía del agua	021004 Fisiología humana	021005 Fisiología vegetal
010103 Astrofísica teórica	020205 Bio-óptica	020504 Fanerogamia	021006 Neurofisiología	021099 Otras (especificar)
010104 Cometas, meteoros, medio interplanetario	020206 Biosistemas, control de comunicación	020505 Ficología		
010105 Espectroscopia de fuentes astronómicas	020207 Biotermia y bioenergética	020506 Fitopatología		
010106 Evolución estelar	020208 Biotransporte, física de la membrana	020507 Ficología		
010107 Física del medio interestelar	020209 Metodología, instrumentación	020508 Nutrición mineral		
010108 Fotometría de fuentes astronómicas	020210 Radiación	020509 Palinología		
010109 Galaxias	020299 Otras (especificar)	020510 Relaciones suelo-planta	021100 Genética	021101 Citogenética
010110 Origen de los rayos cósmicos	020300 Biología marina	020599 Otras (especificar)	021102 Genética animal	021103 Genética humana
010111 Radioastronomía	020301 Abundancia y distribución marina	020600 Citología	021104 Genética microbiana	021105 Genética molecular
010199 Otras (especificar)	020302 Anatomía y morfología marinas	020601 Biología celular	021106 Genética vegetal	021199 Otras (especificar)
	020303 Botánica marina	020602 Biología molecular		
010200 Cosmología y cosmogonía	020304 Ecología marina	020603 Citotóxica		
010299 (especificar)	020305 Fisiología marina	020604 Fisiología celular		
	020306 Microbiología marina	020699 Otras (especificar)	021200 Histología	021201 Hematología de animales
	020307 Paleontología marina	020700 Ecología	021202 Hematología humana	021203 Histología comparada
	020308 Productividad marina	020701 Acuicultura	021204 Histología de animales	021205 Histología humana
	020309 Taxonomía marina	020702 Agrobiología	021206 Histoquímica	021299 Otras (especificar)
	020310 Zoología marina	020703 Contaminación ambiental		
010300 Instrumentación	020399 Otras (especificar)	020704 Criobiología	021300 Inmunología	021301 Inmunobiología
010301 Diseño de instrumentos astronómicos		020705 Ecología animal	021302 Inmunología celular	021303 Inmunotóxica
010399 Otras (especificar)	025400 Bioquímica	020706 Ecología humana	021399 Otras (especificar)	
	020401 Ácidos nucleicos (purinas, pirimidinas)	020707 Ecología marina		
010400 Mecánica celeste	020402 Aminoácidos, péptidos, proteínas	020708 Ecología vegetal	021400 Microbiología	021401 Bacteriología médica
010401 Movimiento planetario	020403 Bioquímica física	020709 Espeleología	021402 Bacteriología veterinaria	021403 Bioquímica microbiana
010402 Movimientos propios	020404 Citotóxica	020710 Etiología	021404 Fisiología microbiana	021405 Micrología médica
010499 Otras (especificar)	020405 Enzimas, coenzimas	020711 Limnología	021406 Microbiología de suelos	021407 Microbiología industrial
019900 Otros (especificar)	020406 Esteroides	020799 Otras (especificar)	021408 Microbiología sanitaria	021409 Virología
	020407 Fermentación	020800 Embriología	021499 Otras (especificar)	
020000 BIOLOGIA	020408 Fotosíntesis	020801 Embriología animal		
020100 Anatomía	020409 Histoquímica	020802 Embriología comparada		
020101 Anatomía comparada	020410 Hidratos de carbono	020803 Embriología humana		
020102 Anatomía de animales	020411 Lípidos (fosfo-glucos, grasas, aceites)	020804 Embriología vegetal		
020103 Anatomía de vegetales	020412 Mecanismos bioquímicos	020805 Morfogénesis animal		
020104 Anatomía humana	020413 Metabolismo intermedio, biosíntesis	020806 Morfogénesis vegetal		
020199 Otras (especificar)	020414 Procesos microbianos, sítosis	020899 Otras (especificar)	020900 Evolución	020901 Evolución animal
	020415 Química microbiológica		020902 Evolución humana	020903 Evolución microbiana
020200 Biofísica	020416 Secreciones internas		020904 Evolución vegetal	
	020417 Tecnología, metodología			
	020418 Vitaminas			
	020499 Otras (especificar)			

021500 Paleontología
 021501 Micropaleontología
 021502 Paleobotánica
 021503 Paleozoología
 021599 Otras (especificar)

021600 Parasitología
 021601 Entomología
 021602 Helmintología
 021603 Protozoarios
 021699 Otras (especificar)

021700 Radiobiología
 021701 Celular
 021702 Molecular
 021799 Otras (especificar)

021800 Taxonomía
 021801 Botánica
 021802 Microbiología
 021803 Zoología
 021899 Otras (especificar)

021900 Zoología
 021901 Acarología
 021902 Arácnidos
 021903 Coleópteros
 021904 Ostráceos
 021905 Entomología
 021906 Helmintología
 021907 Herpetología
 021908 Ictiología
 021909 Malacología
 021910 Mastozoología
 021911 Ornitología
 021912 Protozoología
 021999 Otras (especificar)

029900 Otras (especificar)

030000 FÍSICA

030100 Acústica
 030101 Acústica aplicada, instrumentos y aparatos
 030102 Acústica arquitectónica
 030103 Comunicaciones de lenguaje hablado
 030104 Electroacústica
 030105 Infrasonido
 030106 Instrumento musical y música

030107 Oído y audición
 030108 Ruido
 030109 Sonido subacuático
 030110 Teoría de ondas y vibraciones
 030111 Ultrasonido
 030112 Vibraciones mecánicas y choques
 030199 Otras (especificar)

030200 Biofísica
 030201 Bioacústica
 030202 Bioelectricidad
 030203 Biosistemas
 030204 Biotermita
 030205 Celular
 030206 Efectos de radiaciones
 030207 Física de membranas
 030208 Molecular
 030299 Otras (especificar)

030300 Electromagnetismo
 030301 Descarga en gases
 030302 Dinámica electrónica
 030303 Electrónica cuántica
 030304 Electrónica física
 030305 Fenómenos de rayos X
 030306 Interacciones por rayos X
 030307 Magnetismo
 030308 Meters y dispositivos análogos
 030309 Mediciones eléctricas e instrumentales
 030310 Microondas
 030311 Microscopía electrónica y óptica iónica
 030312 Ondas electromagnéticas
 030313 Propagación de ondas electromagnéticas
 030314 Tecnología de rayos X
 030315 Teoría de antenas
 030399 Otras (especificar)

030400 Física atómica y molecular
 030401 Choques y fenómenos de dispersión (scattering)
 030402 Espectroscopia electrónica
 030403 Espectroscopia de masas
 030404 Estructura molecular y espectros
 030405 Estructura y espectro atómico
 030406 Haces atómicos, iónicos y moleculares
 030407 Ligaduras y estructura químicas

030408 Micromolecular
 030409 Masas atómicas y abundancia
 030410 Química cuántica
 030411 Resonancia magnética nuclear
 030412 Resonancia paramagnética electrónica
 030499 Otras (especificar)

030500 Física de los fluidos
 030501 Aerodinámica
 030502 Aerosoles
 030503 Cavidades y chorros
 030504 Dinámica de los fluidos compresibles
 030505 Dinámica de los fluidos incompresibles
 030506 Efectos de capa límite
 030507 Estructura y propiedades de líquidos
 030508 Fenómenos de la explosión
 030509 Fenómenos de ondas de choque
 030510 Fenómenos de transporte, difusión y control
 030511 Física del plasma
 030512 Flujo de altas temperaturas
 030513 Flujo de gases enrarecidos
 030514 Magneto - fluido - dinámica
 030515 Reología (incl. flujo plástico)
 030516 Superfluides
 030517 Turbulencia
 030518 Viscosidad
 030599 Otras (especificar)

030600 Física del Espacio
 030601 Balística
 030602 Comunicación, guiado, control
 030603 Dinámica del vuelo
 030604 Diseño de cohetes y otros vehículos espaciales
 030605 Espacio exterior
 030606 Propulsión
 030699 Otras (especificar)

030700 Física del Estado Sólido
 030701 Altos polímeros y el vidrio
 030702 Capos delgadas
 030703 Cerámicas
 030704 Conducción térmica en sólidos
 030705 Cristalografía
 030706 Dieléctricos (incl. fluidos)
 030707 Dinámica de las redes cristalinas

030708 Dislocación y plasticidad
 030709 Efectos reticulares y difusión
 030710 Emisión electrónica
 030711 Estructura y cinética de superficies
 030712 Fenómenos de interacción recíproca
 030713 Fenómenos de resonancia
 030714 Fenómenos para y diamagnéticos
 030715 Fenómenos fotoeléctricos
 030716 Ferromagnetismo
 030717 Fotoconductividad y fenómenos relacionados
 030718 Fricción interna
 030719 Luminiscencia
 030720 Mecánica cuántica del sólido
 030721 Piezo y ferroelectricidad
 030722 Propiedades eléctricas de las superficies y de las juntas
 030723 Propiedades ópticas
 030724 Semiconductores
 030725 Superconductividad
 030799 Otras (especificar)

030800 Física Médica
 030801 Instrumentación
 030802 Radiación
 030803 Radioisótopos
 030899 Otras (especificar)

030900 Física nuclear
 030901 Aceleradores, detectores
 030902 Blindaje
 030903 Efectos de radiación
 030904 Espectroscopia nuclear
 030905 Fisión
 030906 Ingeniería
 030907 Materiales radioactivos, isótopos
 030908 Neutrones
 030909 Propiedades nucleares
 030910 Reacciones nucleares y dispersión (scattering)
 030911 Reactores
 030999 Otras (especificar)

031000 Física teórica
 031001 Constantes, patrones, unidades, metrología, factores de conversión
 031002 Efecto Mossbauer
 031003 Física matemática

031004 Métermétras
 031006 Nuclear
 031008 Problemas de convergencia energética
 031007 Relatividad y gravitación
 031008 Técnicas de alto vacío
 031008 Teoría de campos
 031010 Teoría de muchos cuerpos
 031066 Otras (especificar)

031100 Física térmica o termofísica
 031101 Calorimetría
 031102 Física de altas temperaturas
 031103 Física de bajas temperaturas
 031104 Propiedades térmicas
 031105 Relaciones termodinámicas, ecuaciones de estado
 031106 Tablas termodinámicas
 031107 Temperatura y su medición
 031108 Termodinámica
 031108 Transmisión del calor
 031199 Otras (especificar)

031200 Mecánica clásica
 031201 Balística y dinámica de vuelo
 031202 Elasticidad
 031203 Fenómenos de choque, colisión
 031204 Física de altas presiones
 031205 Fricción
 031206 Instrumentos y mediciones
 031207 Mecánica analítica
 031208 Plasticidad
 031299 Otras (especificar)

031300 Mecánica cuántica
 031399 (especificar)

031400 Óptica estadística
 031499 (especificar)

031500 Óptica

031501 Color, colorimetría
 031502 Espectroscopia
 031503 Fenómenos en el infrarrojo
 031504 Fotografía, iluminación
 031505 Instrumentos para óptica, técnicas y dispositivos
 031506 Interferometría

031507 Iones y electrones
 031508 Láser
 031509 Lentes
 031510 Materiales para óptica
 031511 Óptica atmosférica y espacial
 031512 Óptica de fibras
 031513 Óptica física
 031514 Óptica fisiológica
 031515 Óptica geométrica
 031516 Propiedades de capas delgadas
 031517 Radiometría, fotometría
 031518 Teoría de información, comunicaciones, evaluación de la imagen
 031599 Otras (especificar)

031600 Partículas elementales
 031601 Aceleradores de alta energía
 031602 Análisis fenomenológico por computadores
 031603 Detectores de partículas
 031604 Fenómenos de alta energía
 031605 Interacciones débiles
 031606 Interacciones fuertes
 031607 Rayos cósmicos
 031608 Smezzas y multipletes
 031699 Otras (especificar)

031700 Plasmas
 031701 Aplicaciones
 031702 Confinamiento
 031703 Descargas de gases
 031704 Magnetohidrodinámica
 031705 Teoría
 031799 Otras (especificar)

039900 Otras (especificar)

040000 GEOFISICA

040100 Ciencias atmosféricas
 040101 Aeronomía
 040102 Análisis del estado del tiempo y pronósticos
 040103 Análisis numérico y predicción
 040104 Atmosferas planetarias
 040105 Aurora
 040106 Bioclimatología
 040107 Campos interplanetarios

040108 Climatología física
 040109 Climatología sinóptica
 040110 Composición
 040111 Contaminación del aire
 040112 Dinámica del movimiento atmosférico
 040113 Electricidad atmosférica
 040114 Física de nubes y precipitación
 040115 Física exotérica
 040116 Física magnetosférica
 040117 Hidrometeorología
 040118 Instrumentación de radar y radio
 040119 Instrumentación de satélite
 040120 Luz zodiacal
 040121 Magnetohidrodinámica
 040122 Mesometeorología
 040123 Meteorología agrícola
 040124 Meteorología de aviación
 040125 Meteorología marina
 040126 Meteorología polar
 040127 Meteorología por radar
 040128 Meteorología por satélites
 040129 Meteorología tropical
 040130 Microclimatología
 040131 Micrometeorología
 040132 Modificación artificial del clima
 040133 Observaciones
 040134 Óptica y acústica de la atmósfera
 040135 Paleoclimatología
 040136 Química de la atmósfera
 040137 Radación
 040138 Relaciones solar - terrestres
 040139 Sistemas automáticos detectores de datos
 040140 Sistemas de cohetes sonda
 040141 Sistemas de globos sonda
 040142 Termodinámica de la atmósfera
 040143 Turbulencia y difusión
 040199 Otras (especificar)

040200 Espacio exterior
 040201 Estudios espaciales
 040202 Ionósfera
 040203 Rayos cósmicos
 040204 Relaciones solar - terrestre
 040299 Otras (especificar)

040300 Exploración geofísica
 040301 Métodos electromagnéticos
 040302 Métodos gravimétricos

040303 Métodos sísmicos
 040399 Otras (especificar)

040400 Física del interior de la tierra
 040401 Física tectónica
 040402 Geofísica nuclear
 040403 Vulcanología
 040499 Otras (especificar)

040500 Geodesia
 040501 Cartografía
 040502 Fotogrametría, aerofotointerpretación
 040503 Gravedad
 040504 Gravimetría
 040505 Instrumentación geodésica
 040506 Levantamientos geodésicos
 040507 Movimientos de la tierra
 040508 Navegación, astronomía geodésica
 040509 Topografía
 040510 Triangulación
 040599 Otras (especificar)

040600 Geofísica marina
 040601 Geodesia marina
 040602 Geofísica del fondo del mar
 040603 Meteorología marina
 040699 Otras (especificar)

040700 Geomagnetismo
 040701 Campo terrestre
 040702 Observaciones magnéticas
 040703 Paleomagnetismo
 040799 Otras (especificar)

040800 Sismología
 040801 Instrumentación sismológica
 040802 Sismología teórica
 040803 Sismología, vibraciones inducidas
 040804 Sismología, vibraciones naturales
 040899 Otras (especificar)

049900 Otras (especificar)

050000 GEOGRAFIA

050100 Geografía económica
 050101 Geografía agrícola

050102 Geografía comercial y de servicios
 050103 Geografía industrial
 050199 Otras (especificar)

050200 Geografía física
 050201 Biogeografía
 050202 Cartografía
 050203 Climatología
 050204 Conservación de recursos naturales
 050205 Edafología
 050206 Geomorfología
 050207 Hidrogeografía
 050299 Otras (especificar)

050300 Geografía humana
 050301 Antropogeografía
 050302 Geografía de la población
 050303 Geografía histórica
 050304 Geografía médica
 050305 Geografía política
 050306 Geografía turística
 050399 Otras (especificar)

059900 Otras (especificar)

060000 GEOLOGÍA

060100 Estratigrafía
 060101 Cuaternario
 060102 Mesozoico
 060103 Paleozoico
 060104 Terciario
 060199 Otras (especificar)

060200 Geohidrología
 060201 Aguas subterráneas
 060202 Aguas superficiales
 060203 Erosión y sedimentación
 060204 Evaporación y transpiración
 060205 Gaiología
 060206 Humedad del suelo
 060207 Nieve, hielo, permafrost
 060208 Precipitación
 060209 Química del agua
 060299 Otras (especificar)

060300 Geología económica
 060301 Civil
 060302 Geocronología
 060303 Geología aplicada a la Ingeniería

060304 Geología de combustibles sólidos
 060305 Geología regional
 060306 Marina
 060307 Minera
 060308 Petrología
 060309 Petrolera
 060399 Otras (especificar)

060400 Geología marina
 060401 Geomorfología marina
 060402 Geoquímica marina
 060403 Petrología y Petrografía marinas
 060404 Sedimentología marina
 060499 Otras (especificar)

060500 Geomorfología
 060501 Fotogeología
 060502 Geografía física
 060599 Otras (especificar)

060600 Geoquímica
 060601 Compuestos metálicos
 060602 Compuestos no metálicos
 060603 Cosmoquímica
 060604 Geoquímica inorgánica general
 060605 Geoquímica orgánica
 060606 Isótopos y geocronología
 060607 Síntesis de minerales y relaciones de estabilidad de los minerales
 060699 Otras (especificar)

060700 Paleontología
 060701 Macro paleontología
 060702 Micro paleontología
 060799 Otras (especificar)

060800 Petrografía
 060801 Ignea
 060802 Sedimentaria
 060899 Otras (especificar)

060900 Petrología
 060901 Cristalografía
 060902 Mineralogía
 060999 Otras (especificar)

061000 Sedimentología
 061001 Rocas carbonatadas
 061002 Rocas clásticas
 061099 Otras (especificar)

061100 Tectónica
 061101 Geología estructural
 061199 Otras (especificar)

069900 Otras (especificar)

070000 MATEMÁTICAS

070100 Álgebra
 070101 Álgebra de Boole
 070102 Álgebra diferencial
 070103 Álgebra homológica
 070104 Álgebra lineal y teoría de matrices
 070105 Análisis combinatorio
 070106 Campos, anillos
 070107 Grupos, generalizaciones
 070108 Polinomios
 070109 Relación de orden, total y parcial
 070110 Reticulados
 070111 Teoría de representación
 070199 Otras (especificar)

070200 Análisis y análisis funcional
 070201 Cálculo de variaciones
 070202 Cálculo operacional
 070203 Convexidad, desigualdades
 070204 Ecuaciones diferenciales en derivadas parciales

070205 Ecuaciones diferenciales ordinarias
 070206 Ecuaciones en diferencias finitas, ecuaciones funcionales
 070207 Ecuaciones integrales
 070208 Espacios y álgebras de Banach
 070209 Espacios de Hilbert
 070210 Funciones de más de una variable compleja

070211 Funciones de variable compleja
 070212 Funciones de variables reales
 070213 Funciones especiales
 070214 Grupos y álgebras de Lie
 070215 Interpolación, aproximación
 070216 Medida, integración, área
 070217 Series, aditividad
 070218 Series trigonométricas e integrales
 070219 Teoría de conjuntos
 070220 Teoría de potencial, funciones subarmónicas

070221 Transformadas de integrales

070299 Otras (especificar)

070300 Estadística
 070301 Análisis de series de tiempo
 070302 Análisis multivariado
 070303 Control de calidad
 070304 Diseño y análisis de experimentos
 070305 Estadística analítica
 070306 Estimación y prueba paramétrica
 070307 Métodos de relevamiento: incluye diseño de cuestionarios; recolección y procesamiento de datos

070308 Métodos no paramétricos
 070309 Técnicas de muestreo
 070310 Teoría de la decisión, análisis secuencial
 070311 Teoría de la inferencia estadística
 070399 Otras (especificar)

070400 Geometría
 070401 Dominios convexos, problemas del extremo
 070402 Fundamentos
 070403 Geometría afín
 070404 Geometría algebraica
 070405 Geometría diferencial, análisis tensorial
 070406 Geometría de Riemann
 070407 Geometría euclidiana
 070408 Geometría finita
 070409 Geometría integral
 070410 Múltiplos complejos
 070411 Proyectiva, geometría no-euclidianas
 070499 Otras (especificar)

070500 Matemáticas de la utilización de recursos
 070501 Análisis de actividades
 070502 Biometría, biostatística
 070503 Confiabilidad de sistemas
 070504 Ortopografía
 070505 Distribución y transporte
 070506 Economía
 070507 Evaluación de sistemas de armas
 070508 Inventario
 070509 Investigación operativa, general
 070510 Logística militar
 070511 Matemática actuarial
 070512 Programación dinámica modelos matemáticos

070613 Programación lineal
 070514 Programación no-lineal
 070515 Reemplazo y renovación
 070516 Secuencia, diagramación
 070517 Sistemas de adaptación
 070518 Sistemas de control
 070519 Simulación, juegos de empresas
 070520 Teoría de la empresa
 070521 Teoría de la información
 y la comunicación
 070522 Teoría de las colas
 070523 Teoría de los juegos
 070524 Teoría de redes
 070599 Otras (especificar)

→ 070600 Métodos numéricos y
 computación

070601 Análisis de errores
 070602 Autovalores
 070603 Computadoras digitales, diseño
 070604 Computadoras digitales, diseño y
 traducción de lenguajes artificiales
 070605 Computadoras digitales, programación
 heurística
 070606 Computadoras digitales, recupera-
 ción de la información
 070607 Computadoras digitales, simulación y juegos
 070608 Computadoras digitales, sistema de control
 070609 Computadoras digitales, sistemas de
 operación, programación
 070610 Computadoras digitales, traducción por máquina de
 lenguas naturales
 070611 Construcción de algoritmos
 070612 Diferenciación numérica, cuadratura
 070613 Ecuaciones diferenciales en
 derivadas parciales
 070614 Ecuaciones diferenciales ordinarias
 070615 Ecuaciones diferenciales y en
 diferencias finitas
 070616 Ecuaciones integrales e
 integrodiferenciales
 070617 Ecuaciones lineales, matrices
 070618 Interpolación, aproximación,
 aproximación de curvas
 070619 Métodos generales, interacción

070620 Homografía, tablas
 070621 Sistemas analógicos, programación,
 codificación
 070699 Otras (especificar)
 070700 Probabilidad
 070701 Aplicaciones de la teoría de la
 probabilidad
 070702 Fundamentos de la teoría de la
 probabilidad
 070703 Procesos de Markov
 070704 Procesos estocásticos en general
 070705 Series temporales
 070706 Teoremas de límite
 070707 Teoría analítica de la probabili-
 dad
 070708 Teoría de funciones generadoras
 070799 Otras (especificar)

070800 Teoría de los números
 070801 Geometría de los números
 070802 Problemas diofánticos
 070803 Teoría algebraica de los números
 070804 Teoría analítica de los números
 070805 Teoría elemental de los números
 070899 Otras (especificar)
 070900 Topología
 070901 Aplicaciones al análisis
 070902 Dinámica topológica
 070903 Espacios abstractos
 070904 Espacios fibrados
 070905 Grupos topológicos
 070906 Homología, cohomología
 070907 Homotopía
 070908 Multiplos, espacios de Kaehler
 070909 Topología de punto-conjunto
 070910 Trazado de mapas
 070999 Otras (especificar)
 079900 Otras (especificar)

080000 OCEANOGRAFIA

080100 Oceanografía descriptiva
 080199 (especificar)
 080200 Oceanografía física
 080201 Hidrografía

080202 Interacciones océano-atmósfera
 080203 Ondas, corrientes, surgencias, mareas, turbulencias
 080204 Procesos costeros
 080205 Procesos del fondo marino
 080206 Sonido subacuático
 080299 Otras (especificar)
 080300 Oceanografía química
 080301 Balance de las materias cíclicas en
 agua de mar
 080302 Contaminación del agua de mar
 080303 Productividad
 080304 Química marina
 080399 Otras (especificar)
 089900 Otras (especificar)

090000 QUIMICA

090100 Bioquímica
 090101 A nivel molecular, celular y de sistemas
 090102 Ingeniería bioquímica
 090103 Inmunológica
 090199 Otras (especificar)
 090200 Fisicoquímica
 090201 Catálisis
 090202 Cinética química
 090203 Determinación de constantes físicas
 090204 Dinámica molecular
 090205 Electrodeposición
 090206 Electroquímica
 090207 Estructura cristalina
 090208 Equilibrios de fase
 090209 Estudios de bajas temperaturas
 090210 Fisicoquímica coloidal
 090211 Fisicoquímica de altas presiones
 090212 Fisicoquímica de altas temperaturas
 090213 Fisicoquímica de la superficie
 090214 Fisicoquímica del estado sólido
 090215 Fotoquímica y transferencia de energía
 090216 Geometría molecular
 090217 Intercambio iónico y sus aplicaciones
 090218 Llamas y explosivos
 090219 Niveles de energía molecular
 090220 Química cuántica
 090221 Química de radiaciones
 090222 Química nuclear
 090223 Sales fundidas
 090224 Soluciones de electrolitos y no electrolitos
 090225 Teoría de la valencia
 090226 Termodinámica
 090227 Termoquímica
 090299 Otras (especificar)
 090300 Química analítica
 090301 Análisis bioquímico
 090302 Análisis bromatológico
 090303 Análisis cromatográfico
 090304 Análisis de gases
 090305 Análisis de trazas
 090306 Análisis electroquímico
 090307 Análisis elemental
 090308 Análisis gravimétrico
 090309 Análisis microquímico
 090310 Análisis por destilación
 090311 Análisis por extracción
 090312 Análisis por radiactivación
 090313 Análisis por titulación volumétrica
 090314 Diseño y desarrollo de instrumentos
 090315 Dispersión rotatoria óptica
 090316 Espectrometría de Raman
 090317 Espectroscopia de absorción
 090318 Espectroscopia de emisión
 090319 Espectrometría de masas
 090320 Espectroscopia de resonancia de spin electrónico
 090321 Espectroscopia de resonancia magnética nuclear
 090322 Fluorimetría
 090323 Espectroscopia química y electrónica
 090324 Nucleónica
 090325 Rayos X y difracción electrónica
 090399 Otras (especificar)
 090400 Química inorgánica
 090401 Alcalis y tierras alcalinas
 090402 Carbono industrial, grafito, negro de humo
 090403 Compuestos de boro y de silicio
 090404 Compuestos de coordinación
 090405 Cinética y mecanismo de las reacciones inorgánicas

- 090406 Elementos de transición
 090407 Elementos de transición interna, serie de los lantánidos y serie de los actínidos
 090408 Elementos gaseosos
 090409 Equilibrios inorgánicos y relaciones de fase
 090410 Estructura atómica
 090411 Estructura molecular y cristalina
 090412 Explosivos, combustibles de propulsión para cohetes
 090413 Familia de los halógenos
 090414 Materiales electrónicos, semiconductores, ferroeléctricos, ferromagnéticos
 090415 Materiales de construcción
 090416 Metales y aleaciones
 090417 Nomenclatura inorgánica y simbolismo
 090418 Pigmentos y minerales industriales
 090419 Productos no minerales, asbestos, vermiculita, etc.
 090420 Química del agua
 090421 Química inorgánica sintética
 090422 Química inorgánica teórica
 090423 Radioquímica, minerales y productos
 090424 Soluciones y teoría de los solventes
 090425 Vidrio, sílice fundida
 090499 Otras (especificar)
- 090500 Química nuclear
 090501 Isótopos
 090502 Materiales
 090599 Otras (especificar)
- 090600 Química orgánica
 090601 Aceites, grasas y ceras
 090602 Adhesivos
 090603 Alcaloides
 090604 Aminoácidos y proteínas
 090605 Antibióticos
 090606 Carbón
 090607 Colorantes
 090608 Compuestos con ciclos pequeños
 090609 Compuestos de silicio
 090610 Compuestos del flúor
 090611 Compuestos del fósforo
 090612 Compuestos organometálicos
- 090613 Elastómeros y productos relacionados
 090614 Emulsiones
 090615 Esteroides
 090616 Estereoquímica
 090617 Estructura de las moléculas orgánicas
 090618 Explosivos y combustibles de propulsión para cohetes
 090619 Heterociclos
 090620 Hidratos de carbono
 090621 Hidrocarburos aromáticos, derivados
 090622 Hidrogenación
 090623 Jabones, detergentes, tensoactivos
 090624 Maderas, papel y celulosa
 090625 Mecanismos de reacción
 090626 Petróleo, productos petroquímicos, otros lubricantes
 090627 Plásticos y resinas sintéticas
 090628 Productos fotosensibles
 090629 Productos químicos de interés agrícola
 090630 Química alifática
 090631 Química de polímeros
 090632 Radicales libres
 090633 Revestimientos protectores
 090634 Terpenos y otros compuestos alicíclicos
 090635 Textiles y fibras sintéticas
 090699 Otras (especificar)
- 099900 Otros (especificar)

100000 OTRAS DE CIENCIAS EXACTAS Y NATURALES

TECNOLOGÍAS Y CIENCIAS AGROPECUARIAS

110000 AGRONOMÍA

- 110100 Agricultura en zonas áridas
 110101 Fruticultura en zonas áridas
 110102 Granos en zonas áridas
 110103 Horticultura en zonas áridas
 110199 Otras (especificar)
- 110200 Agricultura en zonas templadas
 110201 Agricultura de riego en zonas templadas
 110202 Agricultura de temporal en zonas templadas
 110203 Fruticultura en zonas templadas
 110204 Granos en zonas templadas
 110205 Horticultura en zonas templadas
 110299 Otras (especificar)
- 110300 Agricultura en zonas tropicales
 110301 Agricultura de riego en zonas tropicales
 110302 Agricultura de temporal en zonas tropicales
 110303 Fruticultura en zonas tropicales
 110304 Granos en zonas tropicales
 110305 Horticultura en zonas tropicales
 110399 Otras (especificar)
- 110400 Botánica agronomía
 110499 (especificar)
- 110500 Dasonomía
 110501 Economía forestal
 110502 Explotación forestal
 110503 Silvicultura
 110599 Otras (especificar)
- 110600 Divulgación y extensión agrícola
 110699 (especificar)
- 110700 Edafología
 110701 Fertilizantes
 110799 Otras (especificar)
- 110800 Entomología agrícola
 110899 (especificar)
- 110900 Estadística y cálculo aplicados a la agronomía (especificar)
 110999 (especificar)
- 111000 Fisiología vegetal en agronomía (especificar)
 111099 (especificar)
- 111100 Fitopatología en agronomía
 111101 Parasitología en agronomía
 111199 Otras (especificar)
- 111200 Fitosenia
 111299 (especificar)
- 111300 Genética agronomía
 111301 Genética agronomía cuantitativa
 111302 Genética agronomía de poblaciones
 111303 Genotecnia
 111399 Otras (especificar)
- 111400 Ingeniería agronomía
 111401 Drenaje y riego
 111499 Otras (especificar)
- 111500 Instrumentación en agronomía
 111599 (especificar)
- 111600 Tecnología de alimentos
 111601 Bromatología
 111699 Otras (especificar)
- 111700 Zootecnia en agronomía
 111701 Agrostología y pratericultura
 111799 Otras (especificar)
- 111900 Otros (especificar)

120000 MEDICINA VETERINARIA

- 120100 Anestesiología
 120199 (especificar)

- 120200 Bioquímica (especificar)
 120299 (especificar)
- 120300 Cirugía
 120301 Grandes especies
 120302 Pequeñas especies
 120399 Otras (especificar)
- 120400 Fisiología
 120401 Fisiología comparada de los animales domésticos
 120402 Fisiopatología
 120499 Otras (especificar)
- 120500 Hematología
 120599 (especificar)
- 120600 Higiene veterinaria y salud pública
 120601 Campañas sanitarias
 120602 Inspección de productos de origen animal
 120603 Sanidad animal
 120604 Zoonosis
 120699 Otras (especificar)
- 120700 Inmunología (especificar)
 120799 (especificar)
- 120800 Instrumentación, control y normas
 120801 Control de medicamentos y productos biológicos
 120802 Especificaciones de instalaciones sanitarias y normas de calidad de productos
- 120803 Instrumentación veterinaria
 120899 Otras (especificar)
- 120900 Microbiología
 120901 Bacteriología
 120902 Micología
 120903 Virología
 120999 Otras (especificar)
- 121000 Morfología
 121001 Anatomía descriptiva y

- topográfica
 121002 Anatomía patológica
 121003 Citología
 121004 Histología
 121099 Otras (especificar)
- 121100 Obstetricia
 121199 (especificar)
- 121200 Parasitología
 121201 Parasitoides
 121299 Otras (especificar)
- 121300 Radiología
 121301 Grandes especies
 121302 Pequeñas especies
 121399 Otras (especificar)
- 129900 Otros (especificar)

130000 PESCA

- 130100 Abundancia y distribución
 130101 Especies pesqueras estuarinas
 130102 Especies pesqueras marinas
 130199 Otras (especificar)
- 130200 Biología pesquera
 130201 Anatomía y morfología marinas
 130202 Ecología marina
 130203 Fisiología marina
 130204 Taxonomía marinas
 130299 Otras (especificar)
- 130300 Dinámica de población
 130301 Pesqueras estuarinas
 130302 Pesqueras marinas
 130399 Otras (especificar)
- 130400 Ingeniería de los recursos pesqueros
 130401 Mecánica pesquera
 130402 Métodos de captura
 130403 Productos pesqueros
 130499 Otras (especificar)

130500 Prospección de recursos
 130501 Especies pesqueras estuarinas
 130502 Especies pesqueras marinas
 130599 Otras (especificar)

139900 Otras (especificar)

140000 ZOOTECNIA

140100 Apicultura
 140199 Otras (especificar)

140200 Avicultura
 140201 Patos
 140202 Pavos
 140203 Perdicés, codornices y faisanes
 140204 Zootecnia, aves para carne
 140205 Zootecnia, aves para doble propósito
 140206 Zootecnia, aves para huevo
 140299 Otras (especificar)

140300 Bovinocultura
 140301 Zootecnia, bovinos de carne
 140302 Zootecnia, bovinos de doble propósito
 140303 Zootecnia, bovinos de leche
 140399 Otras (especificar)

140400 Cunicultura
 140401 Zootecnia, conejos de pelo
 140402 Zootecnia, conejos para carne
 140499 Otras (especificar)

140500 Ovinocultura
 140501 Zootecnia, caprinos para carne y leche
 140502 Zootecnia, ovinos para carne
 140503 Zootecnia, ovinos de doble propósito
 140504 Zootecnia, ovinos para lana
 140599 Otras (especificar)

140600 Piscicultura
 140699 Otras (especificar)

140700 Porcinocultura
 140701 Zootecnia, cerdos para abasto
 140702 Zootecnia, cerdos para cría

140799 Otras (especificar)

140800 Tecnología de alimentos
 140801 Bromatología
 140899 Otras (especificar)

140900 Zootecnia general
 140901 Administración de empresas pecuarias

140902 Estadística y biometría
 140903 Genética animal
 140904 Inseminación artificial, bovinos
 140905 Inseminación artificial, equinos
 140906 Inseminación artificial, ovinos
 140907 Inseminación artificial, porcinos
 140908 Inseminación artificial, recolección y preparación de semen

140909 Nutrición de los animales
 140910 Praticultura
 140911 Reproducción animal en general
 140912 Sistemas de crianza
 140999 Otras (especificar)

149900 Otras (especificar)

150000 OTRAS DE TECNOLOGÍAS Y CIENCIAS AGROPECUARIAS

TECNOLOGIAS Y CIENCIAS DE LA INGENIERIA

160000 INGENIERIA
AERONAUTICA

- 180100 Aerodinámica
160101 Cargas aerodinámicas
160102 Cargas en el aterrizaje
160103 Estabilidad y control
160104 Estructuras de aeronaves
160105 Flutter y vibración
160106 Hidrodinámica
160107 Teoría aerodinámica
160199 Otras (especificar)
- 160200 Aeródromos
160299 Otras (especificar)
- 160300 Instrumentación
160399 Otras (especificar)
- 160400 Sistemas de propulsión
160401 Ala giratoria, autogiros
160402 Combustibles de aeronaves
160403 Compresores y turbinas
160404 Materiales para sistemas de propulsión
160499 Otras (especificar)
- 160500 Transporte aéreo
160599 Otras (especificar)
- 160900 Otros (especificar)
- 170000 INGENIERIA CIVIL
- 170100 Construcción
170101 Canales
170102 Edificios
170103 Puentes
170199 Otras (especificar)
- 170200 Estructuras
170201 Cascos

- 170202 Estructuras de acero
170203 Estructuras de aluminio
170204 Estructuras de concreto
170205 Estructuras de madera
170206 Puentes
170299 Otras (especificar)
- 170300 Ingeniería sanitaria
170301 Alcantarillado
170302 Control de la contaminación del agua del mar
170303 Potabilización de aguas
170304 Sistemas de cloacas y desechos industriales
170305 Suministro de aguas
170399 Otras (especificar)
- 170400 Mecánica de suelos
170401 Cementaciones
170402 Muros de contención
170403 Puentes
170499 Otras (especificar)
- 170500 Planificación y sistemas
170501 Control de inversiones
170502 Ingeniería de costos
170503 Investigación de operaciones
170599 Otras (especificar)
- 170600 Vías terrestres
170601 Aeropuertos
170602 Carreteras
170603 Ferrocarriles
170699 Otras (especificar)
- 170900 Otros (especificar)
- 180000 INGENIERIA DE
COMUNICACIONES
ELECTRONICA Y CONTROL
- 180100 Acústica
180101 Arquitectónica

- 180102 Prospección geofísica
180103 Ultrasonido
180199 Otras (especificar)
- 180200 Computación
180201 Desarrollo de lenguajes (software)
180202 Diseño de sistemas para cómputo analógico (hardware)
180203 Diseño de sistemas para cómputo digital (hardware)
180204 Diseño de sistemas para cómputo híbrido (hardware)
180299 Otras (especificar)
- 180300 Comunicaciones
180301 Facsimil
180302 Multiplex en tiempo y en frecuencia
180303 Radio-faidsión
180304 Televisión
180305 Télex
180306 Transmisión de datos
180399 Otras (especificar)
- 180400 Control
180401 Control de procesos
180402 Electrónica industrial
180403 Servomecanismos
180404 Simulación
180405 Teoría del control
180406 Transductores
180499 Otras (especificar)
- 180500 Electrónica
180501 Componentes discretos
180502 Diseño de circuitos
180503 Instrumentación
180504 Microelectrónica
180599 Otras (especificar)
- 180900 Otros (especificar)

190000 INGENIERIA ELECTRICA

- 190100 Automatización y control
190101 Automatización
190102 Control de procesos industriales
190103 Control de producción de energía
190104 Control de regulación
190105 Control de telemando
190106 Control de telemedición
190199 Otras (especificar)
- 190200 Generación
190201 Plantas hidroeléctricas
190202 Plantas termoeléctricas
190203 Problemas de carga variable
190204 Problemas de pérdida
190299 Otras (especificar)
- 190300 Instalaciones eléctricas e Iluminación
190301 Distribución secundaria
190302 Instalaciones comerciales y residenciales
190303 Instalaciones industriales
190304 Mantenimiento
190305 Subestaciones de distribución
190399 Otras (especificar)
- 190400 Máquinas eléctricas
190401 Generadores
190402 Motores
190499 Otras (especificar)
- 190500 Sistemas eléctricos de potencia
190501 Distribución primaria
190502 Protección
190503 Regulación
190504 Subestación de potencia
190505 Transformación
190506 Transmisión
190599 Otras (especificar)
- 190900 Otros (especificar)

200000 INGENIERIA INDUSTRIAL

- 200100 Diseño**
 200101 Ergonomía
 200102 Máquinas y herramientas
 200103 Normalización
 200104 Procesos de producción
 200199 Otras (especificar)
- 200200 Eficiencia**
 200201 Métodos
 200202 Organización industrial
 200203 Tiempos y movimientos
 200299 Otras (especificar)
- 200300 Sistemas**
 200301 Automatización
 200302 Control de la producción
 200303 Informática
 200304 Simulación
 200399 Otras (especificar)
- 209900 Otros (especificar)**

210000 INGENIERIA MARINA Y PORTUARIA

- 210100 Ingeniería costera**
 210101 Diseños experimentales
 210102 Hidráulica
 210103 Instrumentación
 210104 Plataformas marinas
 210105 Topografía
 210106 Transporte litoral
 210199 Otras (especificar)
- 210200 Ingeniería naval**
 210299 (especificar)
- 210300 Ingeniería portuaria**
 210301 Corrientes
 210302 Hidráulica
 210303 Rempoleros
 210304 Topografía
 210305 Transporte litoral
 210399 Otras (especificar)
- 219900 Otras (especificar)**

220000 INGENIERIA MECANICA

- 220100 Administración Industrial**
 220199 (especificar)
- 220200 Aire acondicionado y refrigeración**
 220201 Acondicionamiento de aire
 220202 Refrigeración
 220299 Otras (especificar)
- 220300 Aparatos y dispositivos térmicos**
 220301 Calderas
 220302 Hornos
 220303 Intercambiadores de calor
 220399 Otras (especificar)
- 220400 Diseño**
 220401 Armamentos
 220402 Herramientas
 220403 Herramientas para fundición
 220404 Máquinas agrícolas
 220405 Máquinas herramientas
 220406 Máquinas y sistemas de
 transporte
 220407 Vehículos agrícolas
 220408 Vehículos ferroviarios
 220409 Vehículos militares
 220410 Vehículos para transporte ligero
 220411 Vehículos para transporte pesado
 220499 Otras (especificar)
- 220500 Instrumentación y control**
 220501 Control de procesos de
 navegación aérea
 220502 Control de procesos de
 navegación marítima
 220503 Control de procesos de
 navegación terrestre
 220504 Control de procesos de
 producción
 220505 Control de sistemas y
 dispositivos industriales
 220506 Instrumentación para plantas de
 producción de energía
 220507 Instrumentación para procesos
 de producción
 220508 Instrumentación para vehículos

en lo general
 220600 Otras (especificar)

- 220800 Mantenimiento**
 220601 Mantenimiento industrial
 220602 Operación industrial
 220603 Seguridad industrial
 220699 Otras (especificar)
- 220700 Máquinas térmicas**
 220701 Compresores
 220702 Motores de combustión interna
 220703 Turbinas de gas
 220704 Turbinas de vapor
 220799 Otras (especificar)
- 220800 Mecánica de fluidos**
 220801 Bombas
 220802 Máquinas y equipo de
 perforación neumáticas
 220803 Sopladores y motores neumáticos
 220804 Turbinas hidráulicas
 220899 Otras (especificar)
- 220900 Mecánica de materiales**
 220901 Elasticidad
 220902 Estructuras
 220903 Platicidad
 220999 Otras (especificar)
- 221000 Mecánica del formado y corte de metales**
 221001 Aspectos térmicos de maquinado
 221002 Deformación de metales durante el maquinado
 221003 Formado de metales
 221099 Otras (especificar)
- 221100 Plantas hidráulicas**
 221199 (especificar)
- 221200 Plantas térmicas**
 221299 (especificar)
- 221300 Producción y manufactura**
 221301 Administración, planeación y
 organización de la producción
 221302 Control de calidad
 221303 Procesos de manufactura
 221304 Procesos de producción
 221399 Otras (especificar)

229900 Otras (especificar)

230000 INGENIERIA MINERA

- 230100 Explotación de minas**
 230199 (especificar)
- 230200 Geología estructural**
 230299 (especificar)
- 230300 Ingeniería química metalúrgica**
 230301 Ingeniería metalúrgica
 230302 Química metalúrgica
 230399 Otras (especificar)
- 230400 Mecánica de rocas**
 230499 (especificar)
- 230500 Metalurgia**
 230501 Electrometalurgia
 230502 Metalografía
 230599 Otras (especificar)
- 230600 Mineralogía**
 230699 (especificar)
- 230700 Prospección minera**
 230799 (especificar)
- 230800 Simulación de yacimientos**
 230899 (especificar)
- 230900 Topografía de minas**
 230999 (especificar)
- 239900 Otros (especificar)**

240000 INGENIERIA NUCLEAR

- 240100 Diseño de componentes de reactores nucleares**
 240199 (especificar)
- 240200 Elementos combustibles para reactores**
 240299 (especificar)

240300 Ingeniería de reactores nucleares
240399 (especificar)

240400 Ingeniería química nuclear
240401 Materiales
240402 Procesos
240499 Otras (especificar)

240500 Instrumentación nuclear
240599 (especificar)

240600 Operación y mantenimiento de reactores nucleares
240699 (especificar)

240700 Plantas nucleares
240799 (especificar)

240800 Transferencia térmica en reactores nucleares
240899 (especificar)

249900 Otros (especificar)

250000 INGENIERIA PETROLERA

250100 Exploración
250199 (especificar)

250200 Explotación
250299 (especificar)

250300 Refinación
250399 (especificar)

259900 Otros (especificar)

260000 INGENIERIA QUIMICA

260100 Administración industrial
260199 (especificar)

260200 Proceso
260299 (especificar)

260300 Proyectos
260399 (especificar)

269900 Otros (especificar)

270000 INGENIERIA TEXTIL

270100 Acabados
270101 Acabados de telas
270102 Diseño
270103 Estampado
270104 Tintorería
270199 Otras (especificar)

270200 Hilatura
270201 Fibras blandas cortas
270202 Fibras blandas largas
270203 Fibras duras
270204 Fibras sintéticas
270299 Otras (especificar)

270300 Preparación para el tejido -
270301 Máquinas de preparación de tejido
270399 Otras (especificar)

270400 Tejido
270401 De maquinilla
270402 Especiales
270403 Jacquard
270404 Plano
270499 Otras (especificar)

270500 Tejido de punto
270501 Confección
270502 Máquinas de gran diámetro
270503 Máquinas de pequeño diámetro
270504 Rectilíneo
270599 Otras (especificar)

279900 Otros (especificar)

280000 OTRAS DE INGENIERIA

290000 ARQUITECTURA

290100 Diseño y proyecto
290101 Arquitectura deportiva
290102 Arquitectura escolar

290103 Arquitectura hospitalaria
290104 Arquitectura industrial
290105 Edificios públicos
290106 Habitación
290199 Otras (especificar)

290200 Ejecución de la obra
290201 Administración de la obra
290202 Arquitectura deportiva
290203 Arquitectura escolar
290204 Arquitectura hospitalaria
290205 Arquitectura industrial
290206 Edificios públicos
290207 Estructuras
290208 Habitación
290299 Otras (especificar)

290300 Prefabricación e industrialización en construcción

290301 Administración de la obra
290302 Arquitectura deportiva
290303 Arquitectura escolar
290304 Arquitectura industrial
290305 Estructuras
290306 Habitación
290399 Otras (especificar)

290400 Urbanismo
290401 Arquitectura urbanística
290402 Restauración de monumentos
290499 Otras (especificar)

299900 Otros (especificar)

TECNOLOGÍAS Y CIENCIAS MÉDICAS

300000 CIENCIAS DE LA SALUD

- 300100 Ciencias de la salud y ambiente
- 300101 Accidentes
- 300102 Contaminación e ingeniería ambiental
- 300103 Salud ocupacional
- 300104 Salud, radiología
- 300199 Otras (especificar)
- 300200 Ciencias y servicios de la salud
- 300201 Enfermería
- 300202 Prestación de servicios para la salud (educación y adiestramiento)
- 300203 Prestación de servicios para la salud física
- 300204 Prestación de servicios para la salud mental
- 300205 Prestación de servicios para la salud social
- 300206 Profesiones conexas a las ciencias de la salud
- 300207 Profesiones de las ciencias de la salud
- 300299 Otras (especificar)

300900 Otras (especificar)

310000 FARMACIA

- 310100 Farmacobiología
- 310101 Absorción, penetración, redistribución y eliminación
- 310102 Acumbramiento y hábitos
- 310103 Desintoxicación
- 310104 Efectos crónicos y hereditarios
- 310105 Hipersensibilidad
- 310106 Mecanismos
- 310107 Procesos metabólicos, especificidad
- 310108 Quimioterapia
- 310109 Salud Pública
- 310110 Síndromes, alteraciones funcionales
- 310199 Otras (especificar)
- 310200 Farmacología
- 310201 Bromatológica

- 310202 Cardiovascular
- 310203 Clínica
- 310204 Endocrinía
- 310205 Farmacología bioquímica
- 310206 Farmacoterapia
- 310207 Neurofarmacología
- 310208 Prueba de drogas
- 310209 Psicofarmacología
- 310210 Quimioterapia, cáncer
- 310211 Radiología
- 310212 Renal
- 310213 Toxicología no relacionada a drogas
- 310214 Toxicología relacionada a drogas
- 310299 Otras (especificar)
- 310300 Fisiología
- 310301 Absorción, procesos múltiples, activación
- 310302 Absorción y catálisis; autocatálisis; inmunocatálisis
- 310303 Interrelación de antígenos
- 310304 Sitos activos, receptores
- 310399 Otras (especificar)
- 310400 Microbiología
- 310401 Agrícola
- 310402 Bacteriología
- 310403 Industrial y sanitaria
- 310499 Otras (especificar)
- 310500 Tecnología farmacéutica
- 310501 Actividad farmacológica en seres humanos
- 310502 Correlación estructural y funcional
- 310503 Potenciación, sinergismo, antagonismo
- 310504 Preparados farmacéuticos; mezclas
- 310505 Problemas generales. Métodos de variación
- 310506 Opinión, ensayos y síntesis de drogas y medicamentos
- 310599 Otras (especificar)
- 319900 Otras (especificar)

320000 MEDICINA

- 320100 Administración de hospitales y de la atención médica (especificar)
- 320199 Otras (especificar)
- 320200 Anatomía patológica (especificar)
- 320299 Otras (especificar)
- 320300 Anestesiología (especificar)
- 320399 Otras (especificar)
- 320400 Angiología (especificar)
- 320499 Otras (especificar)
- 320500 Biofísica, biogeniería y biotecnología
- 320501 Análisis y reconocimiento de formas y procesos gráficos
- 320502 Bioestadística
- 320503 Bioinstrumentación
- 320504 Biomateriales
- 320505 Desarrollo de instrumentos
- 320506 Epidemiología
- 320507 Física de radiaciones
- 320508 Física radiológica
- 320509 Matemática estadística
- 320510 Modelos matemáticos
- 320511 Prótesis
- 320512 Sistemas de control biológicos y/o ecológico
- 320599 Otras (especificar)
- 320600 Biología de la reproducción humana (especificar)
- 320699 Otras (especificar)
- 320700 Cardiología (especificar)
- 320799 Otras (especificar)
- 320800 Cirugía (especificar)
- 320899 Otras (especificar)
- 320900 Dermatología (especificar)
- 320999 Otras (especificar)
- 321000 Endocrinología y nutrición
- 321001 Bioquímica nutricional

- 321002 Ciencia y tecnología de alimentos
- 321003 Desnutrición
- 321004 Requerimientos nutricionales
- 321099 Otras (especificar)
- 321100 Farmacología (especificar)
- 321199 Otras (especificar)
- 321200 Fisiología
- 321201 Cardiovascular
- 321202 Cerebrovascular
- 321203 Endocrinía y neuroendocrinía
- 321204 Fetal
- 321205 Fisiología ambiental
- 321206 Fisiología ocular
- 321207 Gastrointestinal
- 321208 Metabolismo
- 321209 Neurofisiología y fisiología del músculo
- 321210 Pulmonar y respiratoria
- 321211 Renal
- 321212 Sensorial
- 321299 Otras (especificar)
- 321300 Gastroenterología (especificar)
- 321399 Otras (especificar)
- 321400 Genética médica
- 321401 Bioquímica genética (microbiana)
- 321402 Bioquímica genética (organismos superiores y plantas)
- 321403 Citogenética
- 321404 Genética de células somáticas y transformación celular
- 321405 Genética de población
- 321406 Genética estructural y herencia maternal
- 321407 Mutagenesis
- 321499 Otras (especificar)
- 321500 Ginecología y obstetricia (especificar)
- 321599 Otras (especificar)
- 321600 Hematología (especificar)
- 321699 Otras (especificar)
- 321700 Infectología (especificar)
- 321799 Otras (especificar)

321800 **Imunología alérgica y alergias**
 321801 Hipersensibilidad
 321802 Inmunogenética
 321803 Inmunopatología
 321804 Inmunoquímica
 321805 Inmún terapia
 321899 Otras (especificar)

321800 **Laboratorio alérgico**
 321899 (especificar)

322000 **Medicina de rehabilitación**
 322099 (especificar)

322100 **Medicina del trabajo**
 322199 (especificar)

322200 **Medicina nuclear**
 322299 (especificar)

322300 **Microbiología**
 322301 Bacteriología
 322302 Micología
 322303 Rickettsiología
 322304 Virología
 322399 Otras (especificar)

322400 **Morfología**
 322401 Anatomía
 322402 Biología celular
 322403 Embriología
 322404 Histología
 322499 Otras (especificar)

322500 **Nefrología**
 322599 (especificar)

322600 **Neumología**
 322699 (especificar)

322700 **Neurología**
 322799 (especificar)

322800 **Oftalmología**
 322899 (especificar)

322900 **Oncología**
 322999 (especificar)

323000 **Otorrinolaringología**
 323099 (especificar)

323100 **Parasitología médica**
 323101 Parasitología, helmintos
 323102 Parasitología, insectos y otros artrópodos
 323103 Parasitología, protozoarios
 323199 Otras (especificar)

323200 **Pediatría médica**
 323299 (especificar)

323300 **Pneumología**
 323399 (especificar)

323400 **Psiquiatría**
 323499 (especificar)

323500 **Radiodiagnóstico**
 323599 (especificar)

323600 **Reumatología**
 323699 (especificar)

323700 **Salud pública**
 323701 Educación sanitaria
 323702 Investigación operacional
 323703 Medicina comunitaria
 323704 Medicina preventiva
 323799 Otras (especificar)

323800 **Traumatología y ortopedia**
 323899 (especificar)

323900 **Urología**
 323999 (especificar)

324000 **Bioquímica**
 324001 Bioquímica de ácidos grasos y lípidos
 324002 Bioquímica de los complejos biopolímeros

324003 Bioquímica de membranas y polisacáridos
 324004 Biosíntesis de proteínas y ácidos nucleicos

324005 Energía bioquímica y fenómenos de membrana

324006 Errores metabólicos
 324007 Estructura y función de ácidos nucleicos

324008 Estructura y función de enzimas

324008 **Metabolismo intermedio**

324010 **Neuroquímica**
 324011 Química clínica
 324099 Otras (especificar)

324100 **Ciencias de la información y comunicación en medicina**

324101 Adiestramiento
 324102 Análisis de lingüística formal
 324103 Análisis y evaluación
 324104 Centros de información
 324105 Difusión de información
 324106 Facilidades de computación
 324107 Procesamiento de información, alimentación y recuperación

324108 Teoría de la información y comunicación

324199 Otras (especificar)

324200 **Ciencias sociales en medicina**

324201 Comportamiento colectivo y opinión pública
 324202 Diferenciación social
 324203 Dinámica organizacional
 324204 Ecología humana y organización de sociedades

324205 Estudios de población

324206 Historia de las ciencias de la vida y de la medicina

324207 Instituciones sociales
 324208 Normas sociales y culturales

324209 Pequeños grupos

324210 Proceso de socialización y desviación

324211 Sociolingüística
 324212 Sociología y antropología no relacionadas antes

324299 Otras (especificar)

324300 **Patología**

324301 Patología comparada
 324302 Patología de tumores (benignos y malignos)

324303 Patología experimental no tumoral

324304 Patología experimental, tumores

324399 Otras (especificar)

328900 **Otros (especificar)**

330000 ODONTOLOGIA

330100 **Cirugía maxilo-facial**
 330199 (especificar)

330200 **Endodoncia**
 330201 Periodoncia
 330299 Otras (especificar)

330300 **Exodoncia**
 330399 (especificar)

330400 **Ortodoncia**
 330499 (especificar)

330500 **Parodoncia**
 330501 Periodoncia
 330599 Otras (especificar)

330600 **Prótesis**
 330601 Oclusión
 330602 Prótesis
 330699 Otras (especificar)

330900 **Otros (especificar)**

340000 OTRAS DE TECNOLOGIAS Y CIENCIAS MEDICAS

CIENCIAS SOCIALES Y HUMANIDADES

350000 ADMINISTRACION

- 350100 Administración de la producción
- 350101 Control de la producción
- 350102 Planeación de la producción
- 350199 Otras (especificar)
- 350200 Comercialización
- 350201 Canales de distribución
- 350202 Investigación de mercados
- 350299 Otras (especificar)
- 350300 Finanzas
- 350301 Evaluación de inversiones
- 350302 Planeación y control financiero
- 350399 Otras (especificar)
- 350400 Investigación de operaciones
- 350401 Fenómenos de espera
- 350402 Inventarios
- 350403 Programación matemática
- 350404 Reemplazo de equipos
- 350405 Teoría de los juegos
- 350499 Otras (especificar)
- 350500 Promoción y desarrollo de organizaciones
- 350501 Análisis del medio ambiente
- 350502 Laboratorios de comunicación
- 350503 Motivación hacia el éxito
- 350504 Planeación estratégica
- 350599 Otras (especificar)
- 350600 Recursos humanos
- 350601 Adiestramiento de personal
- 350602 Análisis de puestos
- 350603 Evaluación de personal
- 350604 Selección de personal
- 350699 Otras (especificar)
- 350700 Sistemas de información
- 350701 Administración de centros de cómputo
- 350702 Análisis de sistemas
- 350799 Otras (especificar)
- 359900 Otras (especificar)

360000 ANTROPOLOGIA

- 360100 Antropología estructural
- 360199 (especificar)
- 360200 Antropología física
- 360299 (especificar)
- 360300 Antropología social
- 360399 (especificar)
- 360400 Antropometría
- 360499 (especificar)
- 360500 Arqueología
- 360599 (especificar)
- 360600 Etnología
- 360699 (especificar)
- 360700 Lingüística antropológica
- 360799 (especificar)
- 369900 Otros (especificar)
- 370000 BIBLIOTECONOMIA Y ARCHIVONOMIA
- 370100 Archivonomía
- 370199 (especificar)
- 370200 Bibliología
- 370299 (especificar)
- 370300 Biblioteología
- 370301 Catalogación
- 370302 Clasificación
- 370303 Encabezamiento de materias
- 370399 Otras (especificar)
- 370400 Biblioteología
- 370401 Bibliotecografía
- 370499 Otras (especificar)
- 370500 Biblioteonomía
- 370501 Administración de bibliotecas

- 370502 Organización de bibliotecas
- 370599 Otras (especificar)
- 379900 Otros (especificar)

380000 CIENCIA POLITICA Y ADMINISTRACION PUBLICA

- 380100 Administración de proyectos
- 380199 (especificar)
- 380200 Desarrollo de la comunidad
- 380299 (especificar)
- 380300 Diplomacia
- 380399 (especificar)
- 380400 Historia de las doctrinas políticas
- 380499 (especificar)
- 380500 Integración regional
- 380599 (especificar)
- 380600 Relaciones internacionales
- 380699 (especificar)
- 389900 Otros (especificar)

390000 CONTABILIDAD

- 390100 Auditoría
- 390101 Auditoría externa
- 390102 Auditoría interna
- 390199 Otras (especificar)
- 390200 Contabilidad administrativa
- 390201 Contabilidad por áreas de responsabilidad
- 390299 Otras (especificar)
- 390300 Contabilidad financiera
- 390301 Contabilidad de costos
- 390302 Sistemas contables
- 390399 Otras (especificar)

- 390400 Contabilidad fiscal
- 390401 Preparación de declaraciones al fisco
- 390499 Otras (especificar)
- 399900 Otros (especificar)

400000 DEMOGRAFIA

- 400100 Aumento y disminución de la población
- 400199 (especificar)
- 400200 Estadística de la población
- 400299 (especificar)
- 400300 Estado físico de la población
- 400301 Enfermedad
- 400302 Invalidez
- 400303 Razas
- 400304 Salud
- 400305 Talla
- 400399 Otras (especificar)
- 400400 Mortalidad
- 400499 (especificar)
- 400500 Natalidad
- 400599 (especificar)
- 400600 Nupcialidad
- 400699 (especificar)
- 400700 Procesos migratorios
- 400799 (especificar)
- 400800 Recursos humanos
- 400899 (especificar)
- 400900 Reparto y composición de la población
- 400999 (especificar)
- 409900 Otros (especificar)

**410000 DERECHO Y
JURISPRUDENCIA**410189 Derecho administrativo
410199 (especificar)410200 Derecho aeronáutico y espacial
410285 (especificar)410300 Derecho agrario y minero
410399 (especificar)410400 Derecho civil
410499 (especificar)410500 Derecho comparado
410599 (especificar)410600 Derecho constitucional
410699 (especificar)410700 Derecho del transporte y tránsito
410799 (especificar)410800 Derecho financiero
410899 (especificar)410900 Derecho fiscal
410999 (especificar)411000 Derecho internacional
411099 (especificar)411100 Derecho laboral
411199 (especificar)411200 Derecho marítimo
411299 (especificar)411300 Derecho mercantil
411399 (especificar)411400 Derecho notarial
411499 (especificar)411500 Derecho penal
411599 (especificar)411600 Derecho político
411699 (especificar)411700 Derecho procesal
411799 (especificar)411800 Derecho romano
411899 (especificar)411900 Derecho social
411999 (especificar)412000 Filosofía del derecho
412099 (especificar)

419900 Otros (especificar)

420000 ECONOMIA420100 Desarrollo económico
420199 (especificar)420200 Desarrollo económico regional
420299 (especificar)420300 Economía agrícola
420399 (especificar)420400 Economía del sector público
420499 (especificar)420500 Economía del trabajo
420599 (especificar)420600 Economía industrial
420699 (especificar)420700 Economía pesquera
420799 (especificar)420800 Economía política
420801 Administración económica
420802 Administración económica en México420803 Economía internacional y empresas transnacionales
420804 Economía internacional y empresas transnacionales y su incidencia en la economía mexicana

420805 Finanzas públicas y política fiscal

420806 Finanzas públicas y política fiscal en México

420807 Intervención del estado en la economía

420808 Intervención del estado en la economía de México

420809 Planeación económica general
420810 Planeación económica general en México420811 Planeación rural
420812 Planeación rural en México420813 Planeación urbana
420814 Planeación urbana en México

420815 Políticas de asignación de recursos

420816 Políticas de asignación de recursos en México

420817 Política de planeación general
420818 Política de planeación general en México420819 Política del desarrollo
420820 Política del desarrollo en México420821 Política monetaria y de crédito
420822 Política monetaria y de crédito en México

420899 Otras (especificar)

420900 Estudios de mercados
420999 (especificar)421000 Evaluación de proyectos
421099 (especificar)421100 Integración y bloques de comercio
421199 (especificar)421200 Metodología y métodos
421201 Contabilidad social421202 Econometría
421203 Estadística económica
421204 Investigación de operaciones en la economía421205 Matemáticas aplicadas a la economía
421206 Metodología económica421207 Modelos económicos
421208 Teoría de los juegos en la economía421209 Topología en la economía
421299 Otros (especificar)421300 Planeación económica
421399 (especificar)421400 Planeación rural
421499 (especificar)421500 Planeación urbana
421599 (especificar)421600 Problemas de economía
internacional y balance de pagos

421699 (especificar)

421700 Teoría económica
421701 Teoría de la inflación421702 Teoría de la planificación
421703 Teoría de la planificación regional

421704 Teoría de la toma de decisión en la economía

421705 Teoría de las finanzas públicas
421706 Teoría del bienestar421707 Teoría del capital
421708 Teoría del crecimiento económico421709 Teoría del equilibrio general
421710 Teoría económica de la información421711 Teoría económica del marxismo
421712 Teoría económica del socialismo421713 Teoría macroeconómica
421714 Teoría microeconómica421715 Teoría monetaria y del crédito
421716 Teoría pura del comercio internacional

421799 Otras (especificar)

429900 Otros (especificar)

430000 EDUCACION430100 Administración de sistemas
educativos430101 Evaluación educativa
430102 Planificación educativa430103 Programación educativa
430199 Otras (especificar)

430200 Didáctica (C. de la enseñanza)

430201 Didáctica de las matemáticas

430202 Didáctica de los idiomas
430298 Otras (especificar)

430208 Economía de la educación
430398 (especificar)

430400 Filosofía de la educación
430498 (especificar)

430508 Historia de la educación
430599 (especificar)

430600 Metodología (C. del aprendizaje)
430601 Autoaprendizaje
430602 Instrucción personalizada
430699 Otras (especificar)

430700 Medios educativos
430701 Arquitectura escolar
430702 Educación por radio
430703 Educación por T. V.
430704 Educación programada
430705 Medios audiovisuales
430706 Microenseñanza
430799 Otras (especificar)

430800 Pedagogía
430899 (especificar)

430900 Política educativa
430999 (especificar)

431000 Psicología educativa
431001 Orientación en el aprendizaje
431002 Orientación vocacional
431003 Psicopedagogía
431099 Otras (especificar)

431100 Reforma educativa
431101 Dinámica de grupos
431102 Educación extraescolar
431103 Educación permanente
431104 Sistemas abiertos
431199 Otras (especificar)

431200 Sociología de la educación
431299 (especificar)

439900 Otros (especificar)

Nota: Clasificación abierta para efectuar las posibles combinaciones de las especialidades, constituyendo el número 88.

----- 21 Educación preprimaria
----- 22 Educación primaria
----- 23 Educación media
----- 24 Educación superior
----- 30 Otras (especificar)
----- 31 Alfabetización
----- 32 Educación fundamental
----- 33 Educación técnica
----- 34 Educación normal
----- 35 Capacitación para el trabajo
----- 36 Educación física
----- 37 Educación artística
----- 40 Otras (especificar)
----- 41 Educación de adultos
----- 42 Educación regional
----- 43 Educación rural
----- 44 Educación en el medio indígena.
----- 45 Educación para ciegos
----- 46 Educación para débiles mentales
----- 47 Educación para infractores
----- 48 Educación para sordomudos
----- 49 Educación para afásicos
----- 50 Otras (especificar)

440000 FILOSOFÍA

440100 Ética
440199 (especificar)

440200 Filosofía antigua
440299 (especificar)

440300 Filosofía contemporánea
440399 (especificar)

440400 Filosofía de la ciencia
440499 (especificar)

440500 Filosofía de la historia
440599 (especificar)

440600 Filosofía de las religiones
440699 (especificar)

440700 Filosofía del conocimiento
440799 (especificar)

440800 Filosofía del derecho
440899 (especificar)

440900 Filosofía del lenguaje
440999 (especificar)

441000 Filosofía medieval
441099 (especificar)

441100 Filosofía moderna
441199 (especificar)

441200 Filosofía política
441299 (especificar)

441300 Lógica
441301 Aplicaciones de la lógica
441302 Funciones recursivas
441303 Fundamentos de las matemáticas
441304 Intuiciones
441305 Lógica formal, simbólica y dialéctica

441306 Matemáticas
441399 Otras (especificar)

441400 Metafísica
441499 (especificar)

449900 Otros (especificar)

450000 HISTORIA

450100 Arqueología
450199 (especificar)

450200 Archivos económicos
450299 (especificar)

450300 Historia antigua
450399 (especificar)

450400 Historia contemporánea
450499 (especificar)

450500 Historia de la filosofía
450599 (especificar)

450600 Historia de las ciencias
450699 (especificar)

450700 Historia de las etapas coloniales
450799 (especificar)

450800 Historia de las ideas
450899 (especificar)

450900 Historia de las instituciones
450999 (especificar)

451000 Historia de las religiones
451099 (especificar)

451100 Historia del arte
451199 (especificar)

451200 Historia del derecho
451299 (especificar)

451300 Historia diplomática
451399 (especificar)

451400 Historia económica
451401 Estructura económica actual de México

451402 Historia de las doctrinas económicas
451403 Historia del análisis económico

451404 Historia económica de Latinoamérica
451405 Historia económica de los EEUU

451406 Historia económica de México
451407 Historia económica del Japón

451408 Historia económica europea
451409 Historia económica general
451410 Sistemas económicos comparados

451499 Otras (especificar)

451500 Historia medieval
451599 (especificar)

451600 Historia militar
451699 (especificar)

451700 Historia moderna

451700 (Especificar)

451800 Historia social

451899 (Especificar)

451900 Historias continentales, regionales

451999 (Especificar)

452000 Historias nacionales, regionales

452099 (Especificar)

452100 Iconografía

452199 (Especificar)

452200 Metodología

452299 (Especificar)

452300 Numismática

452399 (Especificar)

452400 Paleografía

452499 (Especificar)

452500 Prehistoria

452599 (Especificar)

452600 Sigilografía

452699 (Especificar)

452700 Teoría de documentos

452799 (Especificar)

459900 Otros (Especificar)

600000 INFORMACION

460100 Comunicaciones masivas

460101 Cine

460102 Prensa

460103 Radio

460104 Televisión

460199 Otros (Especificar)

460200 Publicidad

460201 Diseño publicitario

460299 Otros (Especificar)

469900 Otros (Especificar)

470000 LINGÜÍSTICA

470100 Alfabetización y sistemas de escritura

470101 Diseño de sistemas de escritura

470102 Eficacia de la alfabetización

470103 Materiales para alfabetización

470199 Otros (Especificar)

470200 Aplicaciones (enseñanzas)

470201 Lingüística y el diseño de textos

y libros de enseñanza de las lenguas

470202 Principios lingüísticos de la pedagogía del segundo idioma

470203 Pruebas de aptitud lingüística

470204 Pruebas de eficiencia lingüística

470205 Selección del vocabulario

470206 Utilización de los laboratorios de idiomas

470299 Otros (Especificar)

470300 Aplicaciones mecanizadas

470301 Análisis lingüístico automatizado

470302 Aplicación de la lingüística a la abstracción automática

470303 Aplicación de la lingüística a la recuperación de la información

470304 Problemas lingüísticos de la traducción automática

470399 Otros (Especificar)

470400 Bibliografía

470499 (Especificar)

470500 Catálogos

470599 (Especificar)

470600 Fonética

470601 Espectrografía del habla

470602 Fonética acústica

470603 Fonética articuladora e instrumental

470604 Instrumentación

470605 Síntesis del habla

470800 Transcripción fonética

470899 Otros (Especificar)

470700 Lenguajes en relación con otros campos

470701 Comunicación entre los animales

470702 Fisiología del habla y la audición

470703 Historia de la lingüística

470704 Lenguaje y cultura

470705 Lenguaje y literatura

470706 Psicolingüística

470707 Sociología del lenguaje

470799 Otros (Especificar)

470800 Lingüística descriptiva

470801 Análisis estructural

470802 Estudios de estructura diferenciada

470803 Fonología

470804 Geografía dialectal

470805 Gráficas

470806 Kinésica

470807 Lexicografía

470808 Métodos de campo

470809 Métrica

470810 Morfología

470811 Paralingüaje

470812 Sintaxis

470899 Otros (Especificar)

470900 Lingüística histórica y comparada

470901 Etimología

470902 Glotacronología

470903 Historia de lenguas específicas

470904 Procesos del cambio lingüístico

470905 Reconstrucción

470906 Subgrupos

470999 Otros (Especificar)

471000 Políticas del lenguaje

471001 Normalización del lenguaje

471002 Problemas de las minorías lingüísticas

471003 Traducción de la terminología

471004 Uso de la vernáculo en educación

471099 Otros (Especificar)

479900 Otros (Especificar)

480000 LITERATURA, FILOLOGÍA Y BELLAS ARTES

480100 Artes plásticas

480101 Artesanías

480102 Cerámica

480103 Cine

480104 Danza

480105 Decoración

480106 Escultura

480107 Esmales

480108 Estampado

480109 Grabado

480110 Mosaico

480111 Pintura

480112 Tapiz

480113 Vitrales

480199 Otros (Especificar)

480200 Dibujo

480299 (Especificar)

480300 Filología

480399 (Especificar)

480400 Literatura

480499 (Especificar)

480500 Música

480501 Canto

480502 Composición

480503 Didáctica musical

480504 Folklore

480505 Instrumentación en música

480599 Otros (Especificar)

480600 Teatro

480699 (Especificar)

489900 Otros (Especificar)

490000 PSICOLOGÍA

490100 Asesoramiento y orientación

490101 Adaptación personal

490102 Orientación educacional

490103 Orientación vocacional

490104 Psicoterapia no directiva

490106 Rehabilitación
490199 Otras (especificar)

690200 Metodología

690201 Análisis estadístico
690202 Construcción de modelos
690203 Problemas interdisciplinarios
690204 Recolección de datos
690205 Técnicas de computación
690206 Técnicas experimentales
690207 Técnicas de influencia
690208 Técnicas de observación
690209 Técnicas de tests
690299 Otras (especificar)

490300 Psicología (especificar)

490400 Personalidad
490401 Desarrollo
490402 Estructura y dinámica
490403 Medición
490404 Personalidad y aprendizaje
490405 Personalidad y cuerpo
490406 Personalidad y percepción
490407 Teoría de la personalidad
490499 Otras (especificar)

490500 Psicología clínica

490501 Crimen y delincuencia
490502 Debilidad mental
490503 Psicología del lenguaje
490504 Problemas de conducta
490505 Psicodiagnóstico
490506 Psicopatología experimental
490507 Psicoterapia
490508 Psicoterapia de grupo
490509 Técnicas proyectivas
490510 Tests objetivos
490599 Otras (especificar)

490600 Psicología criminal (especificar)

490700 Psicología cultural
490701 Aspectos psicológicos de diversas culturas
490702 Aspectos psicológicos relacionados con problemas de países en

desarrollo
490703 Personalidad y medio cultural, aspectos psicológicos de la aculturación

490799 Otras (especificar)

490800 Psicología de la Ingeniería (especificar)

490899
490900 Psicología del desarrollo
490901 Crianza y edad preescolar
490902 Madurez y vejez
490903 Niñez y adolescencia
490999 Otras (especificar)

491000 Psicología educacional

491001 Adaptación escolar
491002 Aprendizaje escolar
491003 Educación especial
491004 Educadores
491005 Educandos
491006 Evaluación educacional
491007 Instrucción programada
491099 Otras (especificar)

491100 Psicología en medicina

491101 Aprendizaje, retención y reconocimiento
491102 Ingeniería psicología y conducta motora
491103 Motivación y conducta instintiva
491104 Personalidad
491105 Pruebas y métodos en psicología
491106 Psicobiología
491107 Psicopatología
491108 Psicoterapia
491109 Psiquiatría
491110 Sensación y percepción
491199 Otras (especificar)

491200 Psicología escolar

491201 Educación
491202 Eficacia de las ciencias, ciencias sociales y matemáticas
491299 Otras (especificar)

491300 Psicología experimental, comportamiento, fisiológica y conductista
491301 Aprendizaje animal

491302 Aprendizaje humano

491303 Audición
491304 Diseño y evaluación de aparatos
491305 Electroencefalografía
491306 Funciones automáticas
491307 Funciones S.N.C
491308 Habilidad motora
491309 Investigación comunicaciones, teoría de la información
491310 Motivación
491311 Percepción
491312 Procesos sensoriales
491313 Procesos simbólicos, solución de problemas
491314 Psicofísica
491315 Sentimiento y emoción
491316 Visión
491399 Otras (especificar)

491400 Psicología industrial y laboral

491401 Análisis de tareas y clasificación de puestos
491402 Capacitación y formación de empleados y ejecutivos
491403 Evaluación de rendimiento, elaboración de criterios
491404 Investigación y capacitación sobre seguridad
491405 Investigación de mercado, publicidad
491406 Moral y actitudes de los empleados
491407 Reclutamiento, selección asignación
491408 Relaciones laborales
491409 Remuneración y planes de pago
491499 Otras (especificar)

491500 Psicología social

491501 Actitudes
491502 Comunicación simbólica, semiótica
491503 Conducta colectiva y movimientos sociales
491504 Conducta de rol
491505 Cultura y personalidad
491506 Dinámica de grupos
491507 Grupos de referencia
491508 Interacción grupal

491509 Liderazgo
491510 Opinión pública
491511 Perfección social
491512 Psicología y sociología de las instituciones

491513 Psicología y sociología grupal, tensiones intergrupales

491599 Otras (especificar)
491600 Psicometría
491601 Análisis factorial
491602 Computadores de alta velocidad
491603 Construcción de tests, validez
491604 Diseño experimental
491605 Modelos matemáticos
491606 Teoría de los tests, análisis de escalas
491699 Otras (especificar)

499900 Otras (especificar)

500000 SOCIOLOGÍA

500100 Cambio social
500101 Control social
500102 Desarrollo socioeconómico
500103 Innovación e innovación
500104 Movilidad social
500105 Procesos sociales
500199 Otras (especificar)

500200 Ecología humana (especificar)

500300 Estudios de comunidad (especificar)

500400 Etnología (especificar)

500500 Metodología
500501 Análisis cualitativo
500502 Análisis estadístico
500503 Construcción de modelos
500504 Diseño de encuestas
500505 Medición y construcción de índices
500506 Recolección de datos

500507 Sociología experimental
 500508 Técnicas de computación
 500599 Otras (especificar)

500600 Organización social, estructura e instituciones

500601 Burocracia
 500602 Científica
 500603 Conocimiento
 500604 Cultural - las artes
 500605 Educacional
 500606 Estratificación
 500607 Familia
 500608 Industrial
 500609 Intergupal
 500610 Legal
 500611 Médica
 500612 Ocupacional
 500613 Política
 500614 Religiosa
 500699 Otras (especificar)

500700 Población

500701 Características de la población
 500702 Estadísticas vitales
 500703 Fuerza de trabajo; recursos humanos
 500704 Migraciones internacionales
 500705 Migraciones internas
 500706 Tendencias de la población
 500799 Otras (especificar)

500800 Problemas sociales, desorganización social

500801 Conflicto social
 500802 Criminología
 500803 Desviación
 500804 Pobreza y dependencia
 500899 Otras (especificar)

500900 Psicología social

500901 Actitudes
 500902 Comunicación simbólica, semiótica
 500903 Conducta de rol
 500904 Conducta colectiva y movimientos sociales
 500905 Cultura y personalidad

500906 Dinámica de grupos
 500907 Grupos de referencia
 500908 Interacción grupal
 500909 Liderazgo
 500910 Opinión pública
 500911 Perfección social
 500912 Psicología y sociología de las instituciones
 500913 Psicología y sociología grupal, tensiones intergrupales
 500999 Otras (especificar)

501000 Sociografía

501099 (especificar)
 501100 Sociología rural
 501199 (especificar)

501200 Sociología urbana

501299 (especificar)
 509900 Otros (especificar)

510000 OTRAS DE CIENCIAS SOCIALES Y HUMANIDADES

Clasificación No. 7: AREAS DE APLICACION

010 AVANCE GENERAL DEL CONOCIMIENTO

100 EXPLORACION Y EVALUACION DE LOS RECURSOS NATURALES

- 101 Flora
- 102 Fauna
- 103 Agua
- 104 Suelos
- 105 Administración, economía, política y planeamiento de los recursos naturales

150 REGISTRO Y EVALUACION DE FENOMENOS Y PARAMETROS NATURALES

- 151 De la atmósfera
- 152 De la tierra
- 153 Del mar

200 DESARROLLO DE LA PRODUCCION AGROPECUARIA, FORESTAL Y PESQUERA

- 201 Agricultura
- 202 Ganadería
- 203 Caza
- 204 Pesca
- 205 Silvicultura y extracción de madera
- 206 Aumento de las exportaciones de productos agropecuarios
- 207 Administración, economía, política y planeamiento de la agricultura, la ganadería, la silvicultura, la caza y la pesca

300 DESARROLLO INDUSTRIAL

- 301 Explotación de minas metálicas
- 302 Otras de minería, excepto la de combustibles
- 303 Manufactura de productos alimenticios, bebidas y tabaco
- 304 Industrias textil, del vestido y del cuero
- 305 Industrias de la madera
- 306 Fabricación de papel y productos del papel
- 307 Fabricación de sustancias químicas, productos químicos, derivados del petróleo y del carbón, productos de hule y plástico
- 308 Fabricación de productos minerales no metálicos, excepto los del petróleo y el carbón.
- 309 Industrias metálicas básicas
- 310 Fabricación de productos metálicos, maquinaria y equipo, incluidos vehículos para transporte
- 311 Construcción de maquinaria, aparatos, accesorios y suministros eléctricos
- 312 Otras industrias manufactureras
- 313 Aumento de las exportaciones de productos industriales
- 314 Administración, economía, política y planeamiento del desarrollo industrial

400 PRODUCCION, CONSERVACION Y DISTRIBUCION DE LA ENERGIA

- 401 Explotación de minas de carbón
- 402 Producción de petróleo crudo y gas natural
- 403 Energía nuclear
- 404 Fuentes no convencionales de energía (solar, viento, etc.)
- 405 Otras fuentes de energía
- 406 Administración, economía, política y planeamiento de la energía

500 DESARROLLO DE LOS TRANSPORTES Y LAS COMUNICACIONES

- 501 Transporte por tierra

- 502 Transporte por aire
- 503 Transporte por agua
- 504 Servicios conexos del transporte
- 505 Telecomunicaciones convencionales (radio, televisión, teléfono)
- 506 Otras formas de telecomunicaciones incluidos los satélites
- 507 Administración, economía, política y planeamiento de los redes de los transportes y las comunicaciones

600 DESARROLLO DE LOS SERVICIOS EDUCATIVOS

- 601 Enseñanza escolar
- 602 Enseñanza extraescolar
- 603 Educación y capacitación de adultos
- 604 Medios técnicos y métodos de enseñanza (enseñanza programada, televisión y otras técnicas audiovisuales)
- 605 Administración, economía, política y planeamiento de los servicios educativos a todos los niveles

700 DESARROLLO DE LOS SERVICIOS DE SALUD PUBLICA

- 701 Asistencia facultativa (incluida cirugía y obstetricia)
- 702 Prevención contra las enfermedades
- 703 Higiene de la nutrición y de los alimentos
- 704 Influencia del medio sobre la salud, incluida la medicina del trabajo
- 705 Productos farmacéuticos y equipo médico
- 706 Vacunas
- 707 Proteínas
- 708 Administración, economía, política y planeamiento referentes a la salud

800 DESARROLLO SOCIAL Y OTROS SERVICIOS SOCIOECONOMICOS

- 801 La organización pública
- 802 La legislación y el orden
- 803 La administración pública
- 804 Las relaciones internacionales
- 805 Defensa nacional
- 806 Mejoramiento de la seguridad social y los servicios de asistencia social
- 807 Mejoramiento de la alimentación
- 808 Mejoramiento de la vivienda
- 809 Obras hidráulicas y suministro de agua
- 810 Estudio de la población
- 811 Desarrollo rural
- 812 Turismo
- 813 Comercio
- 814 Comprensión de la problemática social de nuestro tiempo
- 815 Determinación del patrimonio cultural de la nación
- 816 Rescate de manifestaciones culturales a punto de extinguirse
- 817 Arte y cultura en general
- 818 Informática
- 819 Servicios financieros de crédito, seguros y otros a las empresas

900 PROTECCION DEL MEDIO AMBIENTE

- 901 Conservación de la pureza de la atmósfera, el agua y el suelo
- 902 Control del ruido
- 903 Modelos y estadísticas sobre el medio
- 904 Reglamentación, economía, política y planeamiento relativos al medio ambiente

000 OTRAS (especificar)

SIGLAS DE LAS INSTITUCIONES DE EDUCACION SUPERIOR

SIGLA	INS. DE EDUCACION SUPERIOR	DEPENDENCIA
AG	UNAM	ABOGADO GENERAL
AI	UNAM	AUDITORIA INTERNA
BN	UNAM	BIBLIOTECA NACIONAL
CCA	UNAM	CENTRO DE CIENCIAS DE LA ATMOSFERA
CCCH	UNAM	COORDINACION DEL COLEGIO DE CIENCIAS Y HUMANIDADES
CCH	UNAM	COLEGIO DE CIENCIAS Y HUMANIDADES
CCHA	UNAM	COLEGIO DE CIENCIAS Y HUMANIDADES PLANTEL "AZCAPOTZALCO"
CCHN	UNAM	COLEGIO DE CIENCIAS Y HUMANIDADES PLANTEL "NAUCALPAN"
CCHO	UNAM	COLEGIO DE CIENCIAS Y HUMANIDADES PLANTEL "ORIENTE"
CCHS	UNAM	COLEGIO DE CIENCIAS Y HUMANIDADES PLANTEL "SUR"
CCHV	UNAM	COLEGIO DE CIENCIAS Y HUMANIDADES PLANTEL "VALLEJO"
CCYDEL	UNAM	CENTRO COORDINADOR Y DIFUSOR DE ESTUDIOS LATINOAMERICANOS
CDC	UNAM	COORDINACION DE DIFUSION CULTURAL
CDLV	UNAM	CENTRO DE DOCUMENTACION LEGISLATIVA UNIVERSITARIA
CEA	UNAM	COMISION DEL ESCALAFON ADMINISTRATIVO
CEC	UNAM	CENTRO DE ECOLOGIA
CECL	UNAM	CENTRO DE ESTUDIOS CLASICOS
CED	UNAM	COMISION EDITORIAL
CEL	UNAM	CENTRO DE ESTUDIOS LITERARIOS
CELE	UNAM	CENTRO DE ENSEÑANZA DE LENGUAS EXTRANJERAS
CEM	UNAM	CENTRO DE ESTUDIOS MAYAS
CEPE	UNAM	CENTRO DE ENSEÑANZA PARA EXTRANJEROS
CEPROB	IPN	CENTRO DE DESARROLLO DE PRODUCTOS BIOTICOS
CER	UNAM	CENTRO DE ESTUDIOS REGIONALES
CESU	UNAM	CENTRO DE ESTUDIOS SOBRE LA UNIVERSIDAD
CEU	UNAM	COORDINACION DE EXTENSION UNIVERSITARIA
CEUTES	UNAM	CENTRO DE ESTUDIOS UNIVERTITARIOS EN TECNOLOGIA EDUCATIVA EN SALUD
CGEP	UNAM	COORDINACION GENERAL DE ESTUDIOS DE POSGRADO

SIGLAS DE LAS INSTITUCIONES DE EDUCACION SUPERIOR

SIGLA	INS. DE EDUCACION SUPERIOR	DEPENDENCIA
CH	UNAM	COORDINACION DE HUMANIDADES
CI	UNAM	CENTRO DE INSTRUMENTOS
CIADAC	CIADAC	CENTRO DE INVESTIGACION EN ALIMENTOS Y DESARROLLO A.C.
CIC	UNAM	COORDINACION DE LA INVESTIGACION CIENTIFICA
CICH	UNAM	CENTRO DE INFORMACION CIENTIFICA Y HUMANISTICA
CICS	IPN	CENTRO INTERDISCIPLINARIO DE CIENCIAS DE LA SALUD
CIDIRD	IPN	CENTRO INTERDISCIPLINARIO PARA EL DESARROLLO INTEGRAL REGIONAL UNIDAD DURANG
CIDIRM	IPN	CENTRO INTERDISCIPLINARIO PARA EL DESARROLLO INTEGRAL REGIONAL UNIDAD MICHOA
CIDIRO	IPN	CENTRO INTERDISCIPLINARIO PARA EL DESARROLLO INTEGRAL REGIONAL UNIDAD OAXACA
CIFN	UNAM	CENTRO DE INVESTIGACION SOBRE FIJACION DEL NITROGENO
CIHMECH	UNAM	CENTRO DE INVESTIGACIONES HUMANISTICAS DE MESOAMERICA Y EL ESTADO DE CHIAPAS
CIIGB	UNAM	CENTRO DE INVESTIGACION SOBRE INGENIERIA GENETICA Y BIOTECNOLOGIA
CIIH	UNAM	CENTRO DE INVESTIGACIONES INTERDISCIPLINARIAS EN HUMANIDADES
CIM	UNAM	CENTRO DE INICIALIZACION MUSICAL
CINVESTAV	IPN	CENTRO DE INVESTIGACION DE ESTUDIOS AVANZADOS
CIS	UNAM	CENTRO DE INVESTIGACION EN SALUD
CISE	UNAM	CENTRO DE INVESTIGACIONES Y SERVICIOS EDUCATIVOS
CISM	UNAM	CENTRO DE INVESTIGACION Y SERVICIOS MUSEOLOGICOS
CIT	UNAM	CENTRO PARA LA INNOVACION TECNOLOGICA
CLH	UNAM	CENTRO DE LINGUISTICA HISPANICA
CRIM	UNAM	CENTRO REGIONAL DE INVESTIGACIONES MULTIDISCIPLINARIAS
CSON	CSON	COLEGIO DE SONORA
CSUA	UNAM	COORDINACION DEL SISTEMA DE UNIVERSIDAD ABIERTA

SIGLAS DE LAS INSTITUCIONES DE EDUCACION SUPERIOR

SIGLA	INS. DE EDUCACION SUPERIOR	DEPENDENCIA
CTH	UNAM	CONSEJO TECNICO DE HUMANIDADES
CTIC	UNAM	CONSEJO TECNICO DE LA INVESTIGACION CIENTIFICA
CUCC	UNAM	CENTRO UNIVERSITARIO DE COMUNICACION DE LA CIENCIA
CUEC	UNAM	CENTRO UNIVERSITARIO DE ESTUDIOS CINEMATOGRAFICOS
CUIB	UNAM	CENTRO UNIVERSITARIO DE INVESTIGACIONES BIBLIOTECOLOGICAS
CUIECC	UNAM	CENTRO UNIVERSITARIO DE INVESTIGACION, EXAMENES Y CERTIFIC. DE CONOCIMIENTOS
CUPRA	UNAM	CENTRO UNIVERSITARIO DE PRODUCCION DE RECURSOS AUDIOVISUALES
CUT	UNAM	CENTRO UNIVERSITARIO DE TEATRO
DAC	UNAM	DIRECCION DE ACTIVIDADES CINEMATOGRAFICAS
DAM	UNAM	DIRECCION DE ACTIVIDADES MUSICALES
DCAA	UNAM	DIRECCION DE COMPUTO PARA LA ADMINISTRACION ACADEMICA
DCD	UNAM	DIRECCION DE COMPUTO PARA LA DOCENCIA
DCI	UNAM	DIRECCION DE COMPUTO PARA LA INVESTIGACION
DDEU	UNAM	DEFENSORIA DE LOS DERECHOS UNIVERSITARIOS
DGADR	UNAM	DIRECCION GENERAL DE ACTIVIDADES DEPORTIVAS Y RECREATIVAS
DGAE	UNAM	DIRECCION GENERAL DE ADMINISTRACION ESCOLAR
DGAJ	UNAM	DIRECCION GENERAL DE ASUNTOS JURIDICOS
DGAPA	UNAM	DIRECCION GENERAL DE ASUNTOS DEL PERSONAL ACADEMICO
DGASC	UNAM	DIRECCION GENERAL DE APOYO Y SERVICIOS A LA COMUNIDAD
DGB	UNAM	DIRECCION GENERAL DE BIBLIOTECAS
DGCI	UNAM	DIRECCION GENERAL DE CONTROL E INFORMATICA
DGEADMVOS	UNAM	DIRECCION GENERAL DE ESTUDIOS ADMINISTRATIVOS
DGELU	UNAM	DIRECCION GENERAL DE ESTUDIOS DE LEGISLACION UNIVERSITARIA
DGENP	UNAM	DIRECCION GENERAL DE LA ESCUELA NACIONAL PREPARATORIA

SIGLAS DE LAS INSTITUCIONES DE EDUCACION SUPERIOR

SIGLA	INS. DE EDUCACION SUPERIOR	DEPENDENCIA
DGEXACAD	UNAM	DIRECCION GENERAL DE EXTENSION ACADEMICA
DGF	UNAM	DIRECCION GENERAL DE FINANZAS
DGFE	UNAM	DIRECCION GENERAL DE FOMENTO EDITORIAL
DGI	UNAM	DIRECCION GENERAL DE INFORMACION
DGIA	UNAM	DIRECCION GENERAL DE INTERCAMBIO ACADEMICO
DGIRE	UNAM	DIRECCION GENERAL DE INCORPORACION Y REVALIDACION DE ESTUDIOS
DGO	UNAM	DIRECCION GENERAL DE OBRAS Y SERVICIOS GENERALES
DGOV	UNAM	DIRECCION GENERAL DE ORIENTACION VOCACIONAL
DGP	UNAM	DIRECCION GENERAL DE PUBLICACIONES
DGPC	UNAM	DIRECCION GENERAL DE PROTECCION A LA COMUNIDAD
DGPE	UNAM	DIRECCION GENERAL DE PERSONAL
DGPL	UNAM	DIRECCION GENERAL DE PLANEACION, EVALUACION Y PROYECTOS ACADEMICOS
DGPROVEE	UNAM	DIRECCION GENERAL DE PROVEEDURIA
DGPU	UNAM	DIRECCION GENERAL DE PATRIMONIO UNIVERSITARIO
DGPYP	UNAM	DIRECCION GENERAL DE PROGRAMACION Y PRESUPUESTACION
DGRUNAM	UNAM	DIRECCION GENERAL DE RADIO UNAM
DGSCA	UNAM	DIRECCION GENERAL DE SERVICIOS DE COMPUTO ACADEMICO
DGSCAD	UNAM	DIRECCION GENERAL DE SERVICIOS DE COMPUTO PARA LA ADMINISTRACION
DGSM	UNAM	DIRECCION GENERAL DE SERVICIOS MEDICOS
DGSSI	UNAM	DIRECCION GENERAL DEL SERVICIO SOCIAL INTEGRAL
DGTUNAM	UNAM	DIRECCION GENERAL DE TELEVISION UNIVERSITARIA
DL	UNAM	DIRECCION DE LITERATURA
DLUNAM	UNAM	DISTRIBUIDORA DE LIBROS DE LA UNAM
DTD	UNAM	DIRECCION DE TEATRO Y DANZA
ENAP	UNAM	ESCUELA NACIONAL DE ARTES PLASTICAS

SIGLAS DE LAS INSTITUCIONES DE EDUCACION SUPERIOR

SIGLA	INS. DE EDUCACION SUPERIOR	DEPENDENCIA
ENCB	IPN	ESCUELA NACIONAL DE CIENCIAS BIOLÓGICAS
ENEO	UNAM	ESCUELA NACIONAL DE ENFERMERIA Y OBSTETRICIA
ENEPAC	UNAM	ESCUELA NACIONAL DE ESTUDIOS PROFESIONALES ACATLAN
ENEPAR	UNAM	ESCUELA NACIONAL DE ESTUDIOS PROFESIONALES ARAGON
ENEPI	UNAM	ESCUELA NACIONAL DE ESTUDIOS PROFESIONALES IZTACALA
ENEPZ	UNAM	ESCUELA NACIONAL DE ESTUDIOS PROFESIONALES ZARAGOZA
ENM	UNAM	ESCUELA NACIONAL DE MUSICA
ENMH	IPN	ESCUELA NACIONAL DE MEDICINA Y HOMEOPATIA
ENP1	UNAM	ESCUELA NACIONAL PREPARATORIA PLANTEL UNO "GABINO BARREDA"
ENP2	UNAM	ESCUELA NACIONAL PREPARATORIA PLANTEL DOS "ERASMO CASTELLANOS QUINTO"
ENP3	UNAM	ESCUELA NACIONAL PREPARATORIA PLANTEL TRES "JUSTO SIERRA"
ENP4	UNAM	ESCUELA NACIONAL PREPARATORIA PLANTEL CUATRO "VIDAL CASTAÑEDA Y NAJERA"
ENP5	UNAM	ESCUELA NACIONAL PREPARATORIA PLANTEL CINCO "JOSE VASCONCELOS"
ENP6	UNAM	ESCUELA NACIONAL PREPARATORIA PLANTEL SEIS "ANTONIO CASO"
ENP7	UNAM	ESCUELA NACIONAL PREPARATORIA PLANTEL SIETE "EZEQUIEL A CHAVEZ"
ENP8	UNAM	ESCUELA NACIONAL PREPARATORIA PLANTEL OCHO "MIGUEL E SCHULTZ"
ENP9	UNAM	ESCUELA NACIONAL PREPARATORIA PLANTEL NUEVE "PEDRO DE ALBA"
ENTS	UNAM	ESCUELA NACIONAL DE TRABAJO SOCIAL
ESCA	IPN	ESCUELA SUPERIOR DE CONTADURIA Y ADMINISTRACION
ESE	IPN	ESCUELA SUPERIOR DE ECONOMIA
ESFM	IPN	ESCUELA SUPERIOR DE FISICA Y MATEMATICAS
ESIA	IPN	ESCUELA SUPERIOR DE INGENIERIA Y ARQUITECTURA
ESIME	IPN	ESCUELA SUPERIOR DE INGENIERIA MECANICA Y ELECTRICA

SIGLAS DE LAS INSTITUCIONES DE EDUCACION SUPERIOR

SIGLA	INS. DE EDUCACION SUPERIOR	DEPENDENCIA
ESIQIE	IPN	ESCUELA SUPERIOR DE INGENIERIA QUIMICA E INDUSTRIAS EXTRACTIVAS
ESIT	IPN	ESCUELA SUPERIOR DE INGENIERIA TEXTIL
ESM	IPN	ESCUELA SUPERIOR DE MEDICINA
EST	IPN	ESCUELA SUPERIOR DE TURISMO
FA	UNAM	FACULTAD DE ARQUITECTURA
FC	UNAM	FACULTAD DE CIENCIAS
FCA	UNAM	FACULTAD DE CONTADURIA Y ADMINISTRACION
FCPYS	UNAM	FACULTAD DE CIENCIAS POLITICAS Y SOCIALES
FD	UNAM	FACULTAD DE DERECHO
FE	UNAM	FACULTAD DE ECONOMIA
FESC	UNAM	FACULTAD DE ESTUDIOS SUPERIORES CUAUTITLAN
FFYL	UNAM	FACULTAD DE FILOSOFIA Y LETRAS
FI	UNAM	FACULTAD DE INGENIERIA
FM	UNAM	FACULTAD DE MEDICINA
FMVZ	UNAM	FACULTAD DE MEDICINA VETERINARIA Y ZOOTECNIA
FO	UNAM	FACULTAD DE ODONTOLOGIA
FP	UNAM	FACULTAD DE PSICOLOGIA
FQ	UNAM	FACULTAD DE QUIMICA
FUNAM	UNAM	FILMOTECA DE LA UNAM
HN	UNAM	HEMEROTECA NACIONAL
IA	UNAM	INSTITUTO DE ASTRONOMIA
IB	UNAM	INSTITUTO DE BIOLOGIA
ICACH	ICACH	INSTITUTO DE CIENCIAS Y ARTES DE CHIAPAS
ICML	UNAM	INSTITUTO DE CIENCIAS DEL MAR Y LIMNOLOGIA
ICN	UNAM	INSTITUTO DE CIENCIAS NUCLEARES
IF	UNAM	INSTITUTO DE FISICA
IFC	UNAM	INSTITUTO DE FISIOLOGIA CELULAR
IGF	UNAM	INSTITUTO DE GEOFISICA
IGG	UNAM	INSTITUTO DE GEOGRAFIA
IGL	UNAM	INSTITUTO DE GEOLOGIA
II	UNAM	INSTITUTO DE INGENIERIA
IIA	UNAM	INSTITUTO DE INVESTIGACIONES ANTROPOLÓGICAS
IIB	UNAM	INSTITUTO DE INVESTIGACIONES BIBLIOGRAFICAS
IIBIOM	UNAM	INSTITUTO DE INVESTIGACIONES BIOMEDICAS
IIE	UNAM	INSTITUTO DE INVESTIGACIONES ESTETICAS

SIGLAS DE LAS INSTITUCIONES DE EDUCACION SUPERIOR

SIGLA	INS. DE EDUCACION SUPERIOR	DEPENDENCIA
IIECO	UNAM	INSTITUTO DE INVESTIGACIONES ECONOMICAS
IIF	UNAM	INSTITUTO DE INVESTIGACIONES FILOSOFICAS
IIFILG	UNAM	INSTITUTO DE INVESTIGACIONES FILOLOGICAS
IIH	UNAM	INSTITUTO DE INVESTIGACIONES HISTORICAS
IIJ	UNAM	INSTITUTO DE INVESTIGACIONES JURIDICAS
IIM	UNAM	INSTITUTO DE INVESTIGACIONES EN MATERIALES
IIMAS	UNAM	INSTITUTO DE INVESTIGACIONES EN MATEMATICAS APLICADAS Y EN SISTEMAS
IIS	UNAM	INSTITUTO DE INVESTIGACIONES SOCIALES
IM	UNAM	INSTITUTO DE MATEMATICAS
IPN	IPN	INSTITUTO POLITECNICO NACIONAL
IQ	UNAM	INSTITUTO DE QUIMICA
ITSON	ITSON	INSTITUTO TECNOLOGICO DE SONORA
IVC	IVC	INSTITUTO VERACRUZANO DE LA CULTURA
PSSM	UNAM	PROGRAMA DEL SERVICIO SOCIAL MULTIDISCIPLINARIO
PU	UNAM	PATRONATO UNIVERSITARIO
PUAL	UNAM	PROGRAMA UNIVERSITARIO DE ALIMENTOS.
PUE	UNAM	PROGRAMA UNIVERSITARIO DE ENERGIA.
PUIC	UNAM	PROGRAMA UNIVERSITARIO DE INVESTIGACION CLINICA
PUIEUA	UNAM	PROGRAMA UNIVERSITARIO INVESTIGACION SOBRE LOS EUA
PUJS	UNAM	PROGRAMA UNIVERSITARIO JUSTO SIERRA
PULTU	UNAM	PROGRAMA UNIVERSITARIO DEL LIBRO DE TEXTO UNIVERSITARIO
PVE	UNAM	PROGRAMA DE VINCULACION CON LOS EGRESADOS
RECTORIA	UNAM	RECTORIA
RU	UNAM	RADIO UNIVERSIDAD
SA	UNAM	SECRETARIA ADMINISTRATIVA
SAUX	UNAM	SECRETARIA AUXILIAR
SEJGCU	UNAM	SECRETARIA EJECUTIVA DE JUNTA DE GOBIERNO Y CONSEJO UNIVERSITARIO

SIGLAS DE LAS INSTITUCIONES DE EDUCACION SUPERIOR

SIGLA	INS. DE EDUCACION SUPERIOR	DEPENDENCIA
SG	UNAM	SECRETARIA GENERAL
SPR	UNAM	SECRETARIA PARTICULAR DEL RECTOR
SR	UNAM	SECRETARIA DE LA RECTORIA
STAUNAM	UNAM	SISTEMA DE TIENDAS DE AUTOSERVICIO DE LA UNAM
T-C	UNAM	TESORERIA-CONTRALORIA
TC	UNAM	TALLER COREOGRAFICO
UAA	UAA	UNIVERSIDAD AUTONOMA DE AGUASCALIENTES
UAAAN	UAAAN	UNIVERSIDAD AUTONOMA AGRARIA 'ANTONIO NARRO'
UABC	UABC	UNIVERSIDAD AUTONOMA DE BAJA CALIFORNIA
UABCCH	UNAM	UNIDAD ACADEMICA DEL CICLO DE BACHILLERATO DEL COL. DE CIENCIAS Y HUMANIDADES
UABCS	UABCS	UNIVERSIDAD AUTONOMA DE BAJA CALIFORNIA SUR
UABJO	UABJO	UNIVERSIDAD AUTONOMA "BENITO JUAREZ" DE OAXACA
UACAR	UACAR	UNIVERSIDAD AUTONOMA DEL CARMEN
UACHIH	UACHIH	UNIVERSIDAD AUTONOMA DE CHIHUAHUA
UACHIP	UACHIP	UNIVERSIDAD AUTONOMA DE CHIAPAS
UACJ	UACJ	UNIVERSIDAD AUTONOMA DE CIUDAD JUAREZ
UACOA	UACOA	UNIVERSIDAD AUTONOMA DE COAHUILA
UACPP	UNAM	UNIDAD ACADEMICA DE LOS CICLOS PROFESIONAL Y DE POSGRADO DEL COL. DE C. Y H.
UAEMEX	UAEMEX	UNIVERSIDAD AUTONOMA DEL ESTADO DE MEXICO
UAEMOR	UAEMOR	UNIVERSIDAD AUTONOMA DEL ESTADO DE MORELOS
UAG	UAG	UNIVERSIDAD AUTONOMA DE GUERRERO
UAH	UAH	UNIVERSIDAD AUTONOMA DE HIDALGO
UAN	UAN	UNIVERSIDAD AUTONOMA DE NAYARIT
UANL	UANL	UNIVERSIDAD AUTONOMA DE NUEVO LEON
UAP	UAP	UNIVERSIDAD AUTONOMA DE PUEBLA
UAQ	UAQ	UNIVERSIDAD AUTONOMA DE QUERETARO

Page No. 9
11/11/91

SIGLAS DE LAS INSTITUCIONES DE EDUCACION SUPERIOR

SIGLA	IMS. DE EDUCACION SUPERIOR	DEPENDENCIA
UASIN	UASIN	UNIVERSIDAD AUTONOMA DE SINALOA
UASLP	UASLP	UNIVERSIDAD AUTONOMA DE SAN LUIS POTOSI
UASUD	UASUD	UNIVERSIDAD AUTONOMA DEL SUDESTE
UATAM	UATAM	UNIVERSIDAD AUTONOMA DE TAMAULIPAS
UATLAX	UATLAX	UNIVERSIDAD AUTONOMA DE TLAXCALA
UAY	UAY	UNIVERSIDAD AUTONOMA DE YUCATAN
UAZ	UAZ	UNIVERSIDAD AUTONOMA DE ZACATECAS
UC	UC	UNIVERSIDAD DE COLIMA
UCSI	UNAM	UNIDAD COORDINADORA DE SERVICIOS INSTITUCIONALES
UDG	UDG	UNIVERSIDAD DE GUADALAJARA
UDUAL	UNAM	UNION DE UNIVERSIDADES DE AMERICA LATINA
UGTO	UGTO	UNIVERSIDAD AUTONOMA DE GUANAJUATO
UJAT	UJAT	UNIVERSIDAD "JUAREZ" AUTONOMA DE TABASCO
UJED	UJED	UNIVERSIDAD "JUAREZ" DEL ESTADO DE DURANGO
UMSNH	UMSNH	UNIVERSIDAD MICHOACANA DE SAN NICOLAS DE HIDALGO
UNACH	UNACH	UNIVERSIDAD AUTONOMA DE CHAPINGO
UNAM	UNAM	UNIVERSIDAD NACIONAL AUTONOMA DE MEXICO
UNISON	UNISON	UNIVERSIDAD DE SONORA
UOCC	UOCC	UNIVERSIDAD DE OCCIDENTE
UV	UV	UNIVERSIDAD VERACRUZANA

CATALOGO DE PAISES

CLAVE

NOMBRE

AE	EMIRATOS ARABES UNIDOS
AF	AFGANISTAN
AG	ANTIGUA
AL	ALBANIA
AN	ANDORRA
AN	ANTILLAS HOLANDEAS
AO	ANGOLA
AQ	ANTARTIDA
AR	ARGENTINA
AT	AUSTRIA
AU	AUSTRALIA
BB	BARBADOS
BD	BANGLADESH
BE	BELGICA
BG	BULGARIA
BH	BAHRAIN
BI	BURUNDI
BJ	BENIN
BM	BERMUDAS
BN	BRUNEI
BO	BOLIVIA
BR	BRASIL
BS	BAHAMAS
BT	BUTAN
BU	BIRMANIA
BV	ISLA BOUVET
BW	BOTSWANA
BY	BIELORUSIA SSR
BZ	BELICE
CA	CANADA
CC	ISLAS COCOS (KEELING)
CF	AFRICANA
CG	CONGO
CH	SUIZA
CI	COSTA DE MARFIL
CK	ISLAS COOK
CL	CHILE
CM	CAMERUN
CN	CHINA
CO	COLOMBIA
CR	COSTA RICA
CS	CHECOSLOVAQUIA
CT	EMDERBURY
CU	CUBA
CV	CABO VERDE
CX	ISLAS NAVIDAD
CY	CHIPRE
DD	REPUBLICA DEMOCRATICA ALEMANIA
DE	REPUBLICA FEDERAL DE ALEMANIA
DJ	DJIBUTI
DK	DINAMARCA

CATALOGO DE PAISES

CLAVE

NOMBRE

DM	DOMINICA
DO	REPUBLICA DOMINICANA
DZ	ARGELIA
EC	ECUADOR
EG	EGIPTO
EH	SAHARA OCCIDENTAL
ES	ESPAÑA
ET	ETIOPIA
FI	FINLANDIA
FJ	FIJI
FK	ISLAS FARKLAND (MALVINAS)
FO	ISLAS FAEROE
FR	FRANCIA
GA	GABON
GB	REINO UNIDO
GD	GRANADA
GF	GUAYANA FRANCESA
GH	GHANA
GI	GIBRALTAR
GL	GROENLANDIA
GM	GAMBIA
GN	GUINEA
GP	GUADALUPE
GQ	GUINEA ECUATORIAL
GR	GRECIA
GT	GUATEMALA
GU	GUAM
GW	GUINEA-BISSAN
GY	GUYANA
HK	HONG KONG
HM	ISLAS HEARD Y MC DONALD
HN	HONDURAS
HT	HAITI
HU	HUNGRIA
HV	ALTO VOLTA
ID	INDONESIA
IE	IRLANDA
IL	ISRAEL
IN	INDIA
IQ	IRAK
IR	IRAN
IS	ISLANDIA
IT	ITALIA
JM	JAMAICA
JO	JORDANIA
JP	JAPON
JT	ISLA JOHNSTON
KE	KENYA
KH	CAMPUCHEA
KI	KIRIBATI
KM	COMOROS

CATALOGO DE PAISES

CLAVE

NOMBRE

KN	ST.KITTS-NEVIS ANGIILLA
KP	REPUBLICA DEMOCRATICA DE COREA
KR	REPUBLICA DE COREA
KW	KWAIT
KY	ISLAS CAIMAN
LA	LAOS
LB	LIBANO
LC	SANTA LUCIA
LI	LIECHTENSTEIN
LK	SRI LANKA
LR	LIBERIA
LS	LESOTHO
LU	LUXENBURGO
LV	LIBIA
MA	MARRUECOS
MC	MONACO
MG	MADAGASCAR
MI	ISLAS MIDWAY
ML	MALI
MN	MONGOLIA
MO	MACAO
MQ	MARTINICA
MR	MAURITANIA
MS	MONTSERRAT
MT	MALTA
MU	MAURICIO
MV	MALDIVAS
MW	MALAWI
MX	MEXICO
MY	MALASIA
MZ	MOZAMBIQUE
NA	NAMIBIA
NE	NIGER
NF	ISLA NORFOLK
NG	NIGERIA
NI	NICARAGUA
NL	PAISES BAJOS
NL	NUEVA CALEDONIA
NO	NORUEGA
NP	NEPAL
NQ	DRONNING MAND LAND
NR	NAURU
NV	NIVE
NZ	NUEVA ZELANDA
OM	OMAN
PA	PANAMA
PC	ISLAS PACIFICO
PE	PERU
PF	POLINESIA FRANCESA
PG	PAPUASIA NUEVA GUINEA
PH	FILIPINAS

CATALOGO DE PAISES

CLAVE

NOMBRE

PK	PAKISTAN
PL	POLONIA
PM	SAN PEDRO Y MIGUEL
PN	ISLA PITCAIRN
PR	PUERTO RICO
PT	PORTUGAL
PY	PARAGUAY
QA	QUATAR
RE	REUNION
RO	RUMANIA
RW	RWANDA
SA	SAMOA AMERICANA
SA	ARABIA SAUDITA
SB	ISLAS SALOMON
SC	SEYCHELLES
SD	SUDAN
SE	SUECIA
SG	SINGAPUR
SH	SANTA ELENA
SJ	ISLAS SVALBARD Y JAN MAYEN
SL	SIERRA LEONA
SM	SAN MARINO
SN	SENEGAL
SO	SOMALIA
SR	SURINAM
ST	SAO TOME Y PRINCIPE
SU	URSS
SV	EL SALVADOR
SY	SIRIA
SZ	SWAZILAND
TC	ISLAS TURCAS Y CAICOS
TD	CHAD
TG	TOGO
TH	TAILANDIA
TK	TOKELAN
TN	TUNEZ
TO	TONGA
TP	TIMOR DEL ESTE
TR	TURQUIA
TT	TRINIDAD TOBAGO
TU	TUVALU
TW	TAIWAN
TZ	TANZANIA
UA	UCRANIA SSR
UG	UGANDA
US	ESTADOS UNIDOS
US	EU MISC ISLAS DEL PACIFICO
UY	URUGUAY
VA	ESTADO DEL VATICANO
VC	ST.VICENT Y LAS GRENADINAS
VE	VENEZUELA

CATALOGO DE PAISES

CLAVE

NOMBRE

VG	ISLAS BRITANICAS
VI	ISLAS VIRGENES DE LOS EU
VN	VIET NAM
VU	VANUATU
WF	ISLAS WALLIS Y FUTUNA
WK	ISLA WAKE
WS	SAMOA
YD	YEMEN DEMOCRATICO
YE	YEMEN
YU	YUGOSLAVIA
ZA	SUR-AFRICA
ZM	ZAMBIA
ZR	ZAIRE

BIBLIOGRAFIA

- FOLLETO DE INFORMACION SOBRE LA DIRECCION GENERAL DE INTERCAMBIO ACADEMICO DE LA U.N.A.M.

- GLOSARIO DE COMPUTACION. ALAN FREEDMAN
Tercera edición, 10 en español
Ed. MacGraw Hill 1983

- ANALISIS Y DISEÑO DE SISTEMAS DE INFORMACION
JAMES A. SENN. Primera edición español
Ed. McGraw Hill 1988

- Apuntes de la materia de Ingeniería de la Programación

- ENCICLOPEDIA DE TERMINOS DE MICROCOMPUTACION
LINDA GAIL CHRISTIE/JOHN CHRISTIE
Ed. Prentice Hall Hispanoamericana S.A.
Primera edición en español 1989

- SOFTWARE ENGINEERING CONCEPTS
RICHARD E. FARLEY
Ed. Mc. Graw Hill
Edición 1985

- SOFTWARE ENGINEERING: A PRACTITIONER'S APPROACH
ROGER S. PRESSMAN, Ph. D.
Ed. Mc Graw Hill
Edición 1982