

# UNIVERSIDAD AUTONOMA DE GUADALAJARA

INCORPORADA A LA UNIVERSIDAD NACIONAL AUTONOMA DE MEXICO

ESCUELA DE INGENIERIA

22 Egen



TESIS CON  
FALLA DE COCEN

**"CALCULO Y DISEÑO DE UN MOLDE DE INYECCION DE  
PLASTICO PARA LA PRODUCCION DE 4 TAPAS  
DE GARRAFON CON VERTEDERO POR GOLPE"**

## **TESIS PROFESIONAL**

QUE PARA OBTENER EL TITULO DE:  
INGENIERO MECANICO ELECTRICISTA

P R E S E N T A :

**RAUL HERRERA NAVARRO**

GUADALAJARA, JAL. 1989



## **UNAM – Dirección General de Bibliotecas Tesis Digitales Restricciones de uso**

### **DERECHOS RESERVADOS © PROHIBIDA SU REPRODUCCIÓN TOTAL O PARCIAL**

Todo el material contenido en esta tesis está protegido por la Ley Federal del Derecho de Autor (LFDA) de los Estados Unidos Mexicanos (México).

El uso de imágenes, fragmentos de videos, y demás material que sea objeto de protección de los derechos de autor, será exclusivamente para fines educativos e informativos y deberá citar la fuente donde la obtuvo mencionando el autor o autores. Cualquier uso distinto como el lucro, reproducción, edición o modificación, será perseguido y sancionado por el respectivo titular de los Derechos de Autor.

## I N D I C E

|              |  |    |
|--------------|--|----|
| CAPITULO I   | INTRODUCCION.....  | 1  |
|              |  |    |
| CAPITULO II  | DESCRIPCION DE LA PIEZA Y TEORIA A--<br>CERCA DEL PLASTICO A UTILIZAR (POLIE<br>TILENO BAJA DENSIDAD)..... | 5  |
|              |  |    |
| CAPITULO III | DISEÑO DEL DESMOLDEO DE LA PIEZA EN_<br>BASE A SUS ATRAPES.....  | 11 |
|              |  |    |
| CAPITULO IV  | DISEÑO Y CALCULO DEL MOLDE.....  | 17 |
|              | a) Con respecto a la máquina a utili <u>z</u><br>zar.....  | 18 |
|              | b) Apertura del molde.....   | 24 |
|              | c) Tipo de acero.....  | 27 |
|              | d) Diseño y cálculo mecánico; maqui-<br>nado.....  | 29 |
|              | e) Tratamiento térmico adecuado del_<br>molde en base a un acero de fabri <u>z</u><br>cación nacional..... | 44 |
|              | f) Enfriamiento del molde.....   | 46 |
|              | g) Cálculo de la contracción del - -<br>plástico.....  | 50 |

|             |                                      |    |
|-------------|--------------------------------------|----|
| CAPITULO V  | CALCULO Y DISEÑO DEL PORTAMOLDE..... | 52 |
| CAPITULO VI | ESTUDIO ECONOMICO.....               | 67 |
|             | CONCLUSIONES.....                    | 73 |
|             | BIBLIOGRAFIA.....                    | 77 |

**CAPITULO I**

**INTRODUCCION**

## CAPITULO I

### INTRODUCCION

La elaboración de partes termoplásticas por el proceso de inyección ofrece amplias posibilidades de utilización desde el punto de vista de producción económica y se extiende a un amplio campo de aplicación.

El desarrollo del proceso de inyección ha sido influido necesariamente por el desarrollo de materias termoplásticas y fue acompañado, ya desde sus primeros tiempos, por la exigencia de adaptar la técnica a los procesos particulares y especificaciones con que deben trabajarse los nuevos plásticos que aparecían en el mercado.

Las principales ventajas del procedimiento de inyección residen en el ahorro del material, espacio de fabricación y tiempo de producción.

Pese a los costos de instalaciones, moldes y producción, el proceso ofrece considerables ventajas económicas.

El proceso ofrece entre otras cosas:

- Máxima exactitud de forma y dimensiones de las piezas inyectadas ya que la reproducción es casi una identidad con su molde matriz si y solo si, el material elegido no tiene índices de contracción excesivos.
  
- Posibilidades de formación de orificios, refuerzos, ajustes y marcas, así como inserción de elementos de otros materiales que pueden quedar conformados directamente en el molde o insertados oportunamente en el proceso de inyección por alimentación simultánea, con lo que la producción se hace completa o las piezas quedan considerablemente listas para el montaje.
  
- Superficie lisa y limpia de las piezas inyectadas de acuerdo a la calidad, limpieza y protección del molde.
  
- Buenas propiedades a las diferentes resistencias de tensión, tracción, compresión y corte a pesar de espesores de pared finos, con una configuración de las piezas adecuada al proceso y una cuidadosa selección del material plástico adecuada al diseño

del producto.

- Rápida producción de gran cantidad de piezas en --  
moldes duraderos con una o varias cavidades, ésto\_  
permite plazos de entrega relativamente cortos y -  
una capacidad de almacenaje reducida.
  
- Gran aprovechamiento del material empleado, en mu-  
chos casos puede efectuarse la trituración de las\_  
rebabas y materiales excedentes de la inyección di\_  
rectamente junto a la máquina de producción, mez-  
clando de nuevo la molienda con el granulado fres-  
co.

Con los nuevos descubrimientos técnicos que llevaron al desarrollo de máquinas inyectoras automáticas y de - control numérico de gran rendimiento, se desarrollaron - paralelamente los moldes de inyección. Precisamente en - el proceso de inyección es indispensable una adaptación\_ entre molde y máquina si quiere lograrse un resultado - rentable.

Teniendo en cuenta los esfuerzos de compresión, cho- que elástico y térmico que deberá soportar los moldes, - la elección de material de fabricación del molde debe - efectuarse con sumo cuidado.



La duración de los moldes está influida principalmente por el esfuerzo mecánico debido a las fuerzas de cierre relativamente altas, junto a las presiones internas durante la inyección.

Hay también un desgaste por rozamiento que plantea al constructor la cuestión de una lubricación para reducir a un mínimo la abrasión.

Viendo todas las ventajas del plástico y sus utilidades fué por eso mi inquietud de diseñar un molde para la fabricación de la tapa de garrafón con vertedero que es muy útil en el hogar.

La máquina que voy a utilizar para el diseño de mi molde es una Ingersoll - rand (negri - Bossi) V7 - 9FA.

CAPITULO II

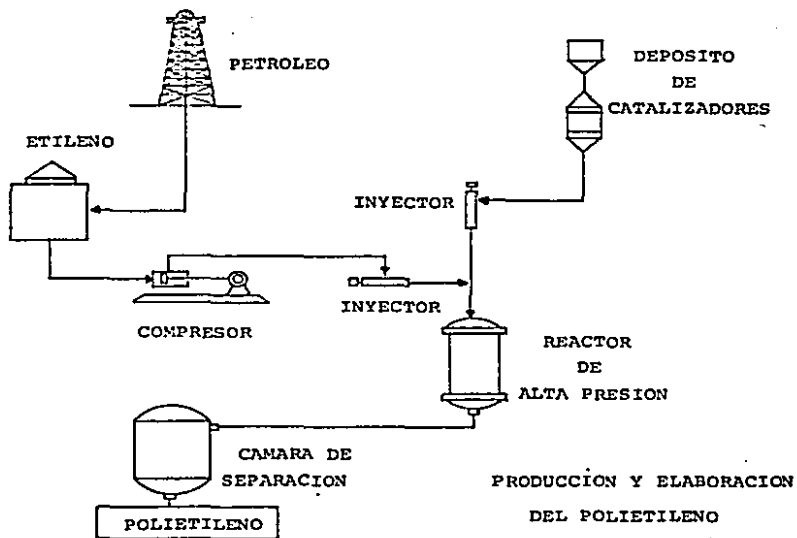
DESCRIPCION DE LA PIEZA  
Y TEORIA ACERCA DEL  
PLASTICO A UTILIZAR  
(POLIETILENO BAJA  
DENSIDAD)

## CAPITULO II

DESCRIPCION DE LA PIEZA Y TEORIA ACERCA DEL  
PLASTICO A UTILIZAR (POLIETILENO BAJA DENSIDAD)

Con el nombre de polietileno se entienda toda la serie de polimeros sólidos obtenidos por polimerización directa del etileno.

Los principales atractivos del polietileno además de su precio son los siguientes: excelentes propiedades como aislante eléctrico en un amplio intervalo de frecuencias, buena procesabilidad, excelente resistencia química, alta tenacidad, alta flexibilidad y en películas delgadas, cierto grado de transparencia.



- Colores y aspecto del material corriente en el mercado: Masas granuladas, en granza. Incoloro opaco (lácteo) y en todas las toneladas transparentes y opacas. Tacto semejante a la cera.
  
- Propiedades generales del producto acabado:  
Alta rigidez, estabilidad a la temperatura y estabilidad en forma, buena dureza superficial, destacadas propiedades dieléctricas. Insípido e inodoro, resistente a la ebullición y esterilizable.
  
- Ejemplos de aplicación (proceso de inyección):  
Utensilios domésticos, juguetes, recipientes de transporte, botellas, aparatos médicos (estetoscopios, jeringas, etc.), cajas.  
Temperatura de uso permanente sin perjuicios, máximo 105°C.
  
- Estabilidad frente a productos químicos:  
Estable frente a ácidos y alcalis, alcohol.  
Condionalmente estable frente a ésteres, cetonas, éteres, aceites y grasas.  
Inestable frente a hidrocarburos clorados, benzol, bencina, carburantes.
  
- Comportamiento y olor al aplicar la llama:

Sigue ardiendo tras separarla. Llama luminosa con núcleo azul, gotea.

Olor: a parafina, velas de estearina.

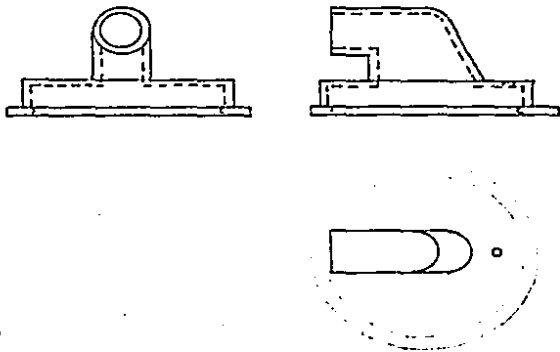
- Conductibilidad térmica ( $\lambda$ ) 0.33 Kcal/mh°C
- Calor específico (c) 0.45 Kcal/Kg°C
- Densidad ( $\rho$ ) a 20°C 0.94 g/cm<sup>3</sup>
- Tiempo de secado (secado previo) 1 - 1.5 h a 65°C
- Para la construcción de moldes hay que contar con una contracción de 2.0 % a 4.0 %.

#### Diseño del Producto.

- a) Tiene que tener un conducto por el cual el líquido pueda transitar libremente sin tener algún problema en el ajuste del garrafón.

Tiene que tener una forma curva para la facilidad de obtener el contenido.

- b) Su forma es:



- c) El peso de la pieza: 10 gr., por condición del di  
seño al criterio y arbitrio del diseñador.

Siguiendo recomendaciones del fabricante de la má  
quina hay que asignar para el sistema de alimen  
tación un 10% a 15% del peso de la pieza.

CAPITULO III

DISEÑO DEL DESMOLDEO  
DE LA PIEZA EN BASE\_  
A SUS ATRAPES



## CAPITULO III

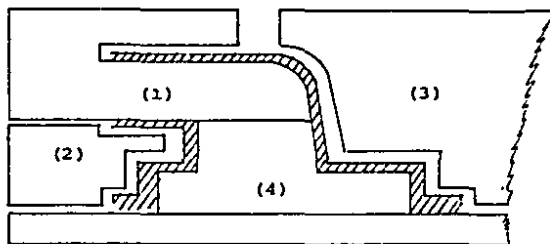
DISEÑO DEL DESMOLDEO DE LA PIEZA  
EN BASE A SUS ATRAPES

Nosotros al tener la pieza que queremos fabricar nos imaginamos la forma más sencilla de poder sacarla.

Esto es, vamos a imaginarnos diferentes formas de - desmoldeo y así poder escoger la mejor para nuestro diseño.

Todo consiste en la siguiente forma, tenemos nuestro material del cual vamos a hacer el molde, pero antes de\_ empezar a diseñarlo, vemos los movimientos que requerimos y que nos pueden facilitar, tiempo y dinero.

Hagamos en cuatro partes la sujeción de la pieza y\_ veamos cual sería el movimiento:



Haciendo varias combinaciones, veremos si nos sirve haber dividido el molde en cuatro partes. La parte (1), la moveremos hacia arriba, pero si observamos detenidamente veremos que es imposible, ya que el atrape que tenemos nos impide hacer el movimiento, pensaremos entonces otra forma, esa misma parte la moveremos hacia abajo, pero nos encontramos dos obstáculos, el atrape de éste mismo y la parte (2). Entonces la moveremos hacia el lado izquierdo y así obtendremos facilidad de hacer el movimiento, ya que no encontraremos ninguna dificultad, ni obstáculo.

Ahora pensaremos en la parte (2), la moveremos hacia arriba, pero nos encontramos la parte (1) la cual nos impide ese movimiento, entonces trataremos de moverlo ha-

cia abajo, pero también nos impide la parte (4), por lo tanto el movimiento a la izquierda es el que se puede hacer sin dificultad.

Las partes no las he movido hacia el lado derecho -- por la razón de que por el otro lado tendremos otra pieza que desmoldar, y esto nos impide efectuar ese movimiento.

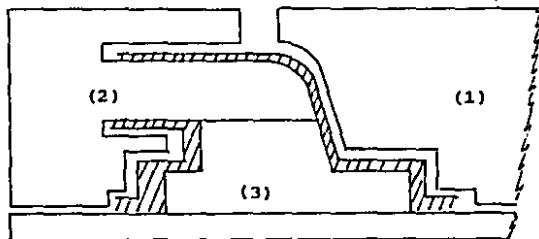
Continuando con la parte (3), haremos el movimiento hacia el lado izquierdo pero no podemos porque, se encuentra en nuestro paso las partes (1) y (2), hacia abajo encontraremos la parte (4) y no podremos movernos, por lo tanto, nos queda una alternativa, el movimiento hacia arriba, la cual es la adecuada y sin ningún problema.

Seguimos con la parte (4), la moveremos hacia arriba, pero veremos que tanto la pieza como las demás partes no lo impedirán, ahora hacia el lado izquierdo y nos volvemos a encontrar dos obstáculos, el atrape de éste mismo y la parte (2), por lo tanto, solamente nos queda un lado y éste es hacia abajo, la cual vemos que es la conveniente.

Si analizamos los movimientos de cada una de las par

tes obtendremos que fueron cuatro, para que la pieza tenga la facilidad de salir. Y así, efectuando diferentes cortes, se obtuvo la más adecuada para el desmoldeo de la pieza la cual pondré a continuación.

El molde lo dividiremos en tres partes:



La parte (1) la moveremos hacia abajo, pero no es el movimiento adecuado porque tenemos la parte (3), que no lo permite. Hacia la izquierda encontraremos la parte (2), por lo tanto tampoco es la conveniente, entonces haremos el movimiento hacia arriba y vemos que por ahí no hay ningún problema, obtenemos así el primer movimiento.

La parte (2) trataremos de buscar la salida, por la parte de arriba el atrape que tenemos nos lo impide efec

tuarlo así, si lo movemos hacia abajo nos toparemos con la parte (3), por lo que también vemos que no podemos, - nos queda el lado izquierdo y si efectuamos la operación veremos que es el movimiento adecuado, obtenemos así el segundo movimiento.

Ahora queda la parte (3), observando los movimientos de las otras partes, veremos que la única salida es por la parte de abajo, obtenemos así el tercer movimiento.

Poniendo atención con los movimientos efectuados veremos que solamente utilizamos tres, por lo que escojere<sup>o</sup> mos ésta forma de desmoldeo, por ser mejor y porque tendremos la facilidad de que la pieza quede libre con un mínimo de movimientos efectuados.

**CAPITULO IV**

**DISENO Y CALCULO  
DEL MOLDE**

## CAPITULO IV

## DISEÑO Y CALCULO DEL MOLDE

a) Con respecto a la máquina a utilizar:

$n$  = Capacidad de plastificación de la máquina (indicación de peso referida a una hora de producción).

$s$  = Capacidad de disparo.

$m$  = Número de cavidades del molde.

$Q$  = Peso de carga de cada cavidad incluyendo vías de llenado.

$\delta$  = Cantidad de inyecciones por hora.

$F$  = Fuerza de cierre del molde.

$\gamma$  = Extensión superficial en cm. de cada cavidad.

$\xi$  = Presión de inyección específica en las cavidau

des.

|                                   |  |
|-----------------------------------|--|
| Capacidad plastificadora          | 25 kg/hr.  |
| Cavidades del molde.              | 4  |
| Peso de la pieza y colada         | (4) (10) + 5 gr.   |
| Extensión superficial.            | 28.93 cm <sup>2</sup>  |
| Presión de inyección              | 1040 kg/cm <sup>2</sup>  |
| Fórmulas $s = \alpha \cdot \beta$ | $\delta = \frac{n}{s}$ $\rho = \alpha \cdot \gamma \cdot \epsilon$ |
| Capacidad de disparo              | $s = \alpha \cdot \beta = (4) (10 \text{ gr}) + 5 \text{ gr}$      |
|                                   | <u><math>s = 45 \text{ gr.}</math></u>                             |

Cantidad de inyecciones por hora  $\delta = \frac{n}{s} = \frac{25 \text{ kg/hr}}{0.045 \text{ kg}}$

$\delta = 556 \text{ hr}$



# Maquina de Inyección para Plásticos



**Ingersoll-Rand**  
**NEGRI-BOSSI**

**V7**

20

**FA**



## Equipos Estándar      Equipo Opcional      Especificaciones de la Unidad de Cierre

|   |   |  |            |
|---|---|--|------------|
| Plata niveladora  | Dispositivo control movimientos de la prensa                            | Fuerza de cierre, kg   | 51000      |
| Botón para control movimientos de la prensa   | Sistema eyección con aire   | Fuerza de abertura (y eyección mecánica), kg                   | 9330       |
| Cilindro térmico  | Sistema eyección con pulsador   | Recorrido de cierre del molde, mm                              | 1003       |
| Botón para modo de operación  | Sistema para operar machos (corazones)                                  | Espacio máximo entre las placas, mm (con dos barras eyectoras) | 2307       |
| Substitución automática   | Válvula para control temperatura de agua                                | (con eyector hidráulico)                                       | 1890       |
| Tela giratoria  | Cilindro con desgasificación  | Espesor mínimo del molde, mm (con dos barras eyectoras)        | 30         |
| Operación totalmente automática   | Válvula neumática de cierre de la boquilla                              | (con eyector hidráulico)                                       | 52         |
| Placas para moldes y sistema de eyección de acuerdo con las normas del SPI (Society of the Plastics Industry) | Regulador de tiempo   | Tamaño de las placas porta moldes (HxV), mm                    | 665 x 380  |
| Protección del molde con la presión de cierre   | Aguleros adicionales en la placa eyectora                               | Espacio libre entre las columnas (HxV), mm                     | 200 x 130  |
| Descompresión de la plastificación  | Dispositivo para retracción unidad de eyección durante ciclo automático | Espacio libre entre la columna inferior y la base, mm          | 307        |
| Interruptor de inyección alta y baja  | Sistema de inyección de alta velocidad                                  | Velocidad de la prensa, mm/vmin.                               | 558        |
| Válvula de retracción en el husillo   | Husillo con punta especial para mezclar                                 | Cierre rápido  | 45720      |
| Cilindro de baja presión para protección del molde  | Adaptación para moldeo de PVC   | Cierre lento   | 3530       |
| Protector de purpa interconectado eléctricamente  | Adaptación para moldeo de termoplásticos                                | abertura lenta (y eyección mecánica)                           | 2844       |
| Unidad hidráulica   | Adaptación para moldeo de marmolizado                                   | abertura rápida  | 35830      |
| Sistema de control electrónico  | Contador de piezas  | velocidad para montar moldes, cierre                           | 127        |
| Cilindros (Módulo PC) para el control   | Base alta   | velocidad para montar moldes, abertura                         | 2794       |
| Macambró  | Adaptación para moldeo de HDPE  | Capacidad del depósito de aceite, l                            | 1096       |
| Husillo de plastificación de 20.1   | Intrusión   | Presión del sistema hidráulico, k/cm <sup>2</sup>              | 140        |
| Placas porta moldes extra grandes   | Adaptación para moldeo de espuma  | Sistema de eyección hidráulica                                 |            |
|   | Dispositivo para control de proceso                                     | Fuerza de eyección, ton  | 2.8 a 7.5  |
|   | Dispositivo para control programable                                    | recorrido máximo del eyector, mm                               | 114        |
|   | Plumero para el control de la temperatura de la boquilla                | velocidad de eyección, mm/vmin                                 | 9330 a 762 |
|   | Husillo de plastificación de 24.1                                       |  |            |

## Dimensiones de la Máquina

|                       | V7-9 FA | V7-12 FA | V7-20 FA | V7-32 FA |
|-----------------------|---------|----------|----------|----------|
| Modelo                | 6705    | 6705     | 6705     | 7086     |
| Largo, mm             | 6705    | 6859     | 7137     | 7518     |
| Ancho, mm             | 1701    | 1701     | 1701     | 1701     |
| Alto, mm              | 2438    | 2438     | 2438     | 2438     |
| Peso (aproximado), kg | 15509   | 16045    | 16636    | 17681    |

Todas especificaciones indican valores promedio basados en diseños de máquinas típicas. Especificaciones finales pueden variar dependiendo de la configuración final de la máquina. Para especificaciones más detalladas, consulte el plano de instalación certificado de su máquina. Especificaciones de rendimiento son basadas en datos técnicos. El peso de la máquina es estimativo y es basado en datos históricos. Debido a desarrollos continuos, estas especificaciones están sujetas a cambios, sin previo aviso.

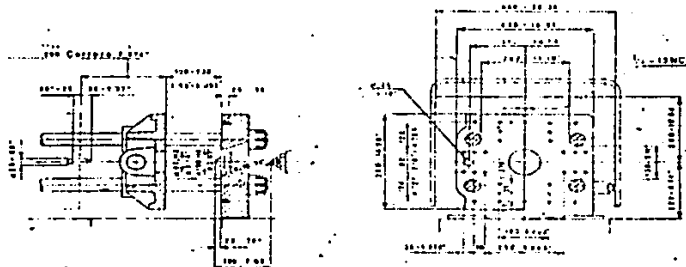
\* 18 y 19 en unidades de inyección de 8 barras y 12 barras  
 \* 18 puede necesitar un gabinete de control de dos puertas  
 \* Diámetro de soporte en unidades de inyección de 20 y 189710 mayores

**Especificaciones de la Unidad de Inyección**

| Modelo   | V7-9FA    | V7-12FA   | V7-20FA   | V7-32FA    |
|--|-----------|-----------|-----------|------------|
| Capacidad de inyección, max.<br>(polietileno de uso general), kg/hr<br>(volumen teórico de inyección), cm <sup>3</sup> | 25<br>327 | 37<br>639 | 49<br>966 | 52<br>1475 |
| Presión de inyección, max., kg/cm <sup>2</sup>   | 1040      | 1040      | 1040      | 1040       |
| Velocidad de inyección, cm <sup>3</sup> /seg   | 378       | 378       | 378       | 510        |
| Velocidad de inyección, cm <sup>3</sup> /min.  | 22712     | 22712     | 22712     | 30860      |
| Recorrido de inyección, mm   | 165       | 203       | 254       | 276        |
| Diámetro del husillo, mm   | 50,8      | 63,5      | 69,9      | 82,5       |
| Relación Largo/Diámetro del husillo  | 16/1      | 20/1      | 20/1      | 20/1       |
| Velocidad del husillo (max. rpm @ 35kg/cm <sup>2</sup> )   | 262       | 205       | 122       | 165        |
| Torque del husillo, kpm @ 140kg/cm <sup>2</sup>  | 194       | 249       | 415       | 415        |
| Capacidad de las bombas hidráulicas, l/min.<br>(unidad de inyección)   | 226       | 226       | 226       | 306        |
| (total de la máquina)  | 491       | 491       | 491       | 570        |

**Especificaciones del Sistema Eléctrico**

| Modelo                                   | V7-9FA | V7-12FA | V7-20FA | V7-32FA |
|--|--------|---------|---------|---------|
| Número de motores eléctricos             | 1      | 1       | 1       | 2       |
| Potencia de los motores eléctricos, H.P. | 60     | 80      | 60      | 80      |
| Potencia de los motores eléctricos, kW   | 44,7   | 44,7    | 44,7    | 59,7    |
| Potencia de calefacción, kW              | 8,9    | 15,2    | 18,9    | 24,1    |
| Número de zonas de calefacción           | 4      | 4       | 4       | 4       |
| Número de pirómetros                     | 3      | 3       | 3       | 3       |
| Número de relés                          | 1      | 1       | 1       | 1       |

**Especificaciones de las placas porta moldes y espacio para montar moldes**

**Industrias Ingersoll-Rand**

S. A. DE C. V.

CORREOS  
APODO 218  
MICALPAN DE JUAREZ  
100 DE MEXICO  
TEL. 277370 VIREM

Fuerza de cierre

$$F = \alpha \cdot \gamma \cdot E = (4)(28.93 \text{ cm}^2)(1040 \text{ kg/cm}^2)$$

$$\underline{F = 120,349 \text{ kg}}$$

La ecuación que usé es deducida en base al análisis de presión por el área proyectada.

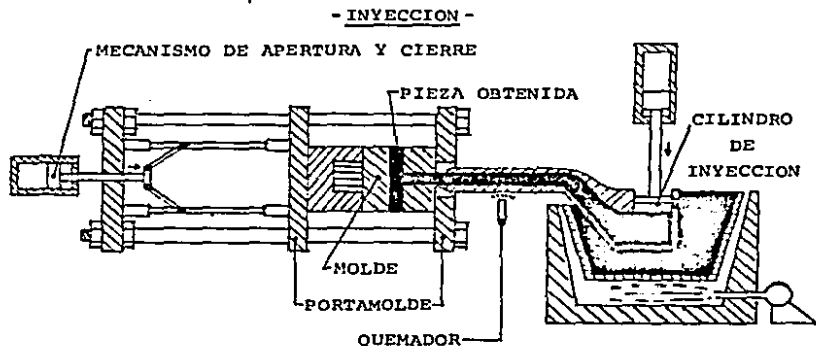
El propósito del equipo de inyección es introducir a presión el plástico fundido en el molde. De acuerdo a la clase de la cámara a presión, tomaremos, el proceso de cámara caliente.

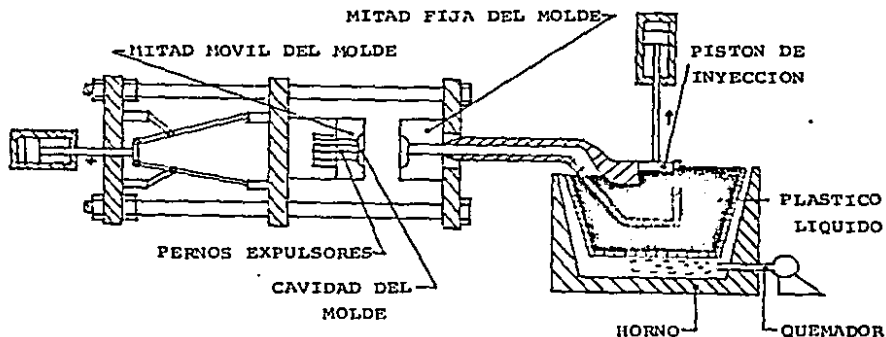
En este caso, el pistón y el cilindro de inyección se encuentran dentro del horno a la misma temperatura del plástico fundido lo cual es posible cuando el punto de fusión del plástico es inferior a los 540°C, y además no ataca al material del pistón y del cilindro (acero y hierro fundido). Los metales que se pueden usar en este proceso son: zinc, plomo, estaño y sus aleaciones. Debido a que el zinc ataca al hierro se le adiciona aluminio en un 4%.

El llenado de la cámara caliente de presión se efectúa automáticamente, cuando el pistón alcanza su punto -

muerto superior, pasando el plástico fundido del crisol a la cámara a través de uno o varios orificios. Para unir la cámara de presión y el molde se utiliza una boquilla para que el plástico líquido excedente, al terminar la inyección pueda volver a la cámara de presión, debido a la acción de la fuerza de gravedad se le da una ligera inclinación a la máquina (7° aproximadamente).

Las máquinas que más se utilizan en la actualidad son las de colada por pistón como se muestra en las siguientes figuras. El horno se puede calentar empleando aceite diesel, gas o electricidad.



- LLENADO -

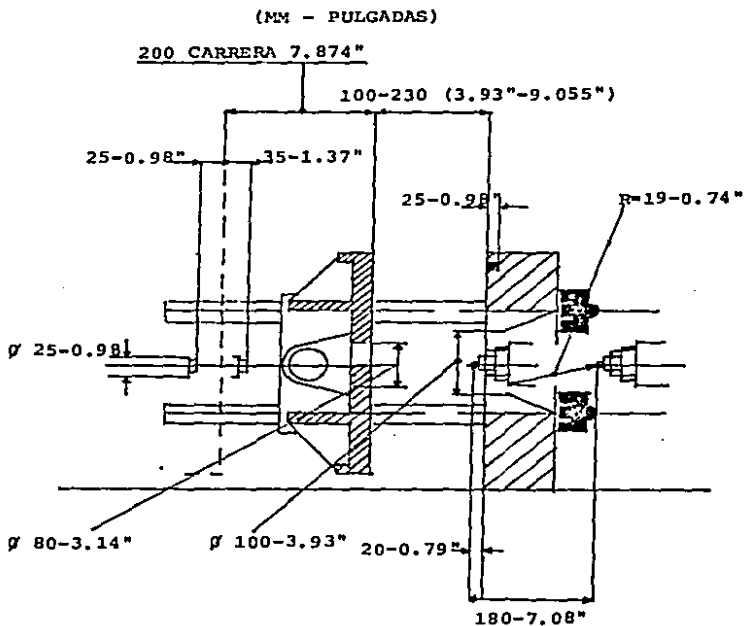
- b) En base a lo visto en capítulo anterior, se necesita que la pieza pueda salir con libertad al momento de abrir el molde, por eso la pieza tiene que tener la salida por la parte inferior para -- que pueda caer libremente.

Esto es, que al momento de ser inyectado, las platinas al hacer la apertura del molde ésta tiene que tener una parte móvil que pueda recorrer hacia afuera y permita que la pieza quede fuera -- de los atrapes que lo sostienen.

Y con respecto a las platinas:

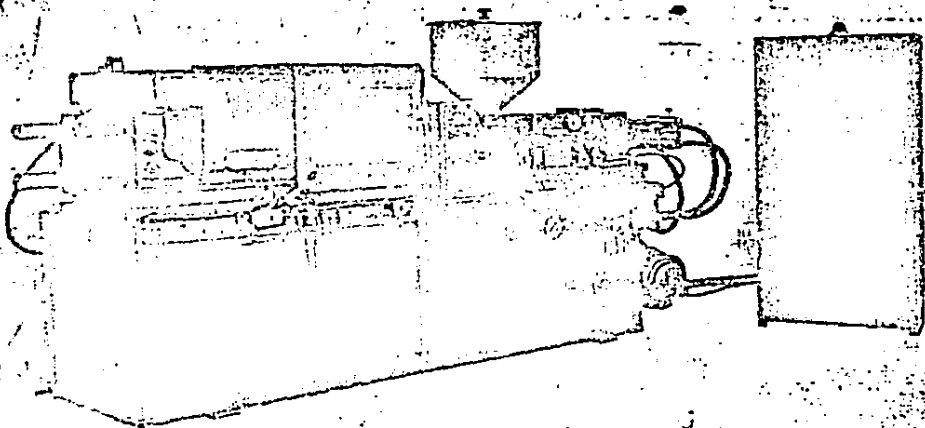
Carrera máxima de las platinas 9.055"

Carrera mínima de las platinas 3.930"



# V7-9FA

MÁQUINA DE INYECCIÓN CON HUSILLO PARA  
TERMOPLÁSTICOS, TERMOFUSOS Y ELASTÓMEROS



**Ingersoll-Rand**  
**NEGRI-BOSSI**

CALLE URBINA 29  
PARQUE INDUSTRIAL NAUCALPAN  
NAUCALPAN DE JUAREZ  
ESTADO DE MEXICO  
VENTA — SERVICIO — REFACCIONES  
TELE: 576-78-43 576-77-65

## c) Tipo de Acero:

El tipo de acero más adecuado por el tratamiento térmico seleccionado es el siguiente: Acero fortuna TX - 10T

## Análisis aproximado:

|           |       |
|-----------|-------|
| Carbono   | 0.36% |
| Silicio   | 0.25% |
| Manganeso | 0.65% |
| Cromo     | 1.00% |
| Niquel    | 1.00% |
| Molibdeno | 0.20% |

El acero TX - 10T posee excelentes propiedades físicas aún en medidas mayores. Se recomienda para toda clase de partes para maquinaria, en las que la seguridad y resistencia a la fatiga son primordiales. Se suministra el acero en condición templada y revenida, a menos que se haya ordenado que en otra forma, siendo aún así fácil de maquinar. No requiere tratamiento. Sin embargo, se puede conseguir en condición "como laminado" o en estado recocido, si el usuario prefiere o tiene que hacer su propio tratamiento térmico.



A continuación se encuentran los datos sobre propiedades físicas y las instrucciones para tratamientos térmicos.

Propiedades físicas del acero TX - 10T (tratado)

| MEDIDAS                                     | Máx 100 MM<br>4" | 100 - 200 MM<br>4" - 8" | 100 - 200 MM<br>4" - 8" | Máx. 50 MM<br>2" |
|---|------------------|-------------------------|-------------------------|------------------|
| <b>LIMITE DE ES<br/>TIRAMIENTO</b>          |                  |                         |                         |                  |
| kg/mm <sup>2</sup>                          | min. 75          | min. 70                 | min. 60                 | min. 90          |
| 1000 PSI                                    | min. 107         | min. 100                | min. 85                 | min. 128         |
| <b>RESISTENCIA<br/>A LA TRAC-<br/>CION.</b> |                  |                         |                         |                  |
| kg/mm <sup>2</sup>                          | 90 - 105         | 90 - 105                | 80 - 93                 | 110 - 125        |
| 1000 PSI                                    | 128 - 150        | 128 - 150               | 114 - 132               | 156 - 178        |
| <b>ALARGAMIENTO EN</b>                      |                  |                         |                         |                  |
| 5x <sub>d</sub> , %                         | min. 14          | min. 14                 | min. 15                 | min. 12          |
| <b>CONTRACCION, %</b>                       |                  |                         |                         |                  |
|   | min. 50          | min. 45                 | min. 50                 | min. 45          |
| <b>DUREZA BRI-<br/>NELL</b>                 |                  |                         |                         |                  |
|   | 270-310          | 270-310                 | 240-280                 | 330-370          |

Se garantizan las propiedades indicadas en esta tabla. A menos que se haya convenido en otra cosa, el material será suministrado con las propiedades físicas anotadas en tipo grueso.

La tabla muestra las propiedades que generalmente se desean, cuando se deben de considerar tanto la tonacidad como la dureza de la pieza. Desde luego, este acero puede ser templado y revenido a una dureza considerablemente mayor.

Esto se hace, cuando la resistencia al desgaste es lo principal. Con frecuencia se usa entonces una dureza aproximada de 500 Brinell.

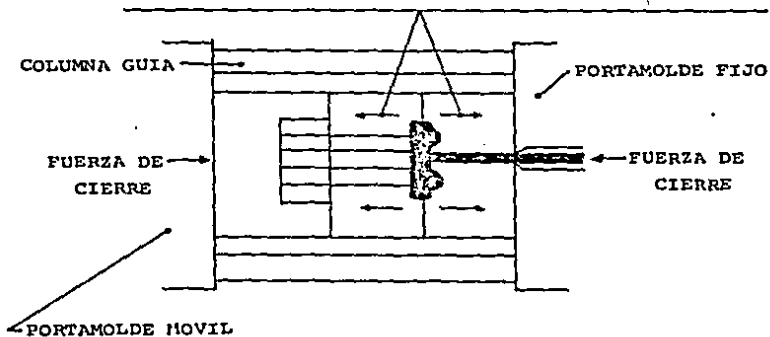
d) Diseño y cálculo mecánico: maquinado.

1. Cálculo del área máxima utilizable del plano de partición en base a la fuerza de cierre y a la presión de inyección recomendadas:

La fuerza de cierre mantiene en posición a los dos semimoldes durante la inyección del plástico, ya que al penetrar éste en la cavidad del molde, la presión de inyección produce

una fuerza que tiende a romper el sello formado por las dos mitades del molde, sin embargo, la oposición de la fuerza de cierre evita que se abra el molde.

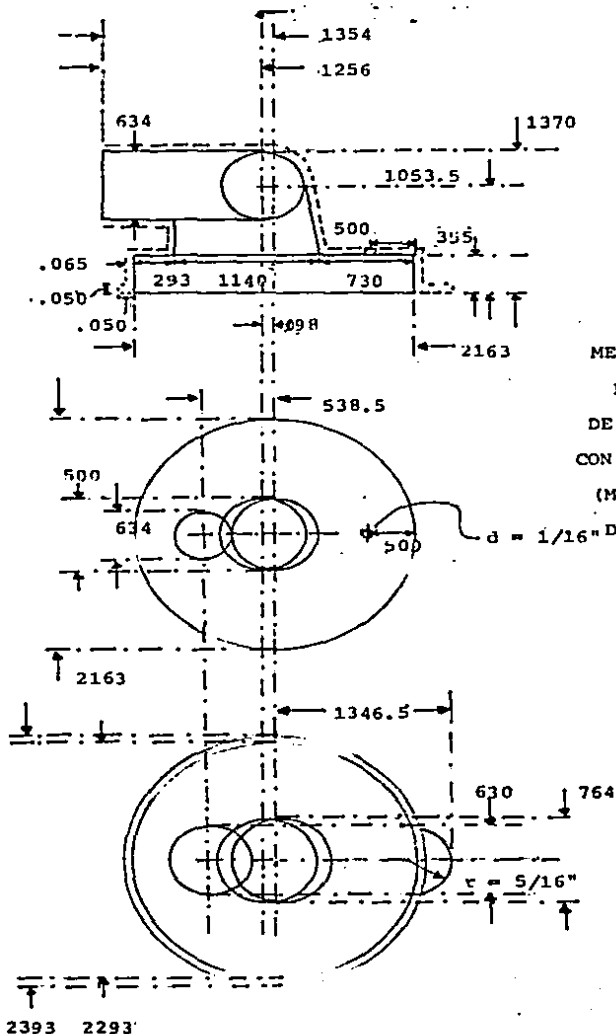
FUERZAS DE REACCION DEBIDAS A LA ACCION DE LA  
PRESION DE INYECCION EN LAS CAVIDADES DEL MOLDE



Fuerzas que actúan en el -  
proceso de inyección a pre-  
sión.

PLANO DE PARTIÇION

31

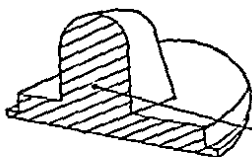


MEDIDAS DE  
LA TAPA  
DE GARRAFON  
CON VERTEDERO  
(MILESIMAS  
DE 1/16" DE PULGADA)

Area máxima utilizable  
del plano de partición =  $\frac{\text{Fuerza de cierre}}{\text{Presión de inyección}}$

$$= \frac{120,349 \text{ kg}}{4,160 \text{ kg/cm}^2} = 28.93 \text{ cm}^2 \frac{100 \text{ mm}^2}{\text{cm}^2}$$

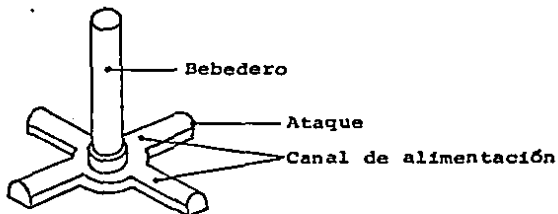
$$= \underline{2,893 \text{ mm}^2}$$



Area del plano de partición =  
 $\underline{362 \text{ mm}^2}$

Después se deberá verificar que el área de las piezas y del sistema de alimentación en el plano de partición ga rantice junto con la presión de inyección que no sobrepase la fuerza de cierre.

2. Cálculo de la sección de ataque: el siguiente parámetro se debe calcular es el ataque de colada (orificio, a través del cual el plástico ontra en la cavidad que forma la pieza en el molde). La sección del ataque de colada se muestra en la siguiente figura y se calcula mediante la siguiente relación.



$$S_a = 1.89 w$$

$S_a$  - Sección del ataque de colada -  
en  $\text{mm}^2$ .

$w$  - Peso de la pieza en gr.

1.89 - Constante

El canal puntiforme de unión con la cavidad del molde tendrá un diámetro de 3.00 a 6.00 mm como máximo.

Sustituyendo

$$S_a = 1.89 (10 \text{ gr}) = 18.9 \text{ mm}^2.$$

Asignándole el espesor de ataque de 3.30 mm, el ancho correspondiente de la sección sería:

$$\text{Ancho del ataque} = \frac{\text{Area calculada}}{\text{Espesor seleccionado}} = \frac{18.9 \text{ mm}^2}{3.30 \text{ mm}}$$

$$\underline{\text{Ancho del ataque} = 5.7 \text{ mm}}$$

3. Disposición de las piezas en el molde, selección del marco del molde y de la placa de cavidades.

|   |            |
|---|------------|
| Altura máxima del molde                 | 276 mm     |
| Altura mínima del molde                 | 276 mm     |
| Dimensiones de los platos o portamoldes | 430x380 mm |
| Paso entre las columnas                 | 282x130 mm |
| Diámetro de las columnas                | 90 mm      |

3.1. Plato de los elementos listados.

3.2. Casquillo o mango gufa para la columna de la máquina.

3.3. Dimensiones máximas que se le puedan dar al marco del molde o a la placa de cavidades en caso de que el molde sea de una sola pieza.

3.4. Dimensiones mínimas que se le puedan dar al marco del molde o a la placa de cavidades.

3.5. Area asignada arbitrariamente a la placa de cavidades.

3.6. Orificio para la entrada del plástico fundido.





nal de colada o de alimentación, que es el conduc  
to por donde circula el plástico fundido, desde -  
la entrada hasta la cavidad del molde.

$$\begin{aligned} \text{Sección del canal} &= 0.48 \text{ (sección del ataque)} \\ &= 0.48 (18.92 \text{ mm}^2) = 9.05 \text{ mm}^2 \end{aligned}$$

$$\text{Sección del canal} = \underline{9.05 \text{ mm}^2}$$

El trayecto a través del canal debe disponerse de tal manera que el plástico fundido alcance la cavidad del molde por la ruta más corta, evitando - en lo posible las turbulencias.

Las dimensiones y forma del canal recomendadas se encuentran en la siguiente figura y los cálculos\_ para determinarlas se realizan a continuación en\_ base a las relaciones que ahí se indican.

$$D = 0.37 \text{ (sección del canal)} = 0.37 (9.05 \text{ mm}^2)$$

$$\underline{D = 3.35 \text{ mm}}$$

$$B = 1.7 (D) = 1.7 (3.35 \text{ mm})$$

$$\underline{B = 5.7 \text{ mm}}$$

Donde:

D - Altura de la sección del canal de colada.

B - Ancho promedio de la sección.

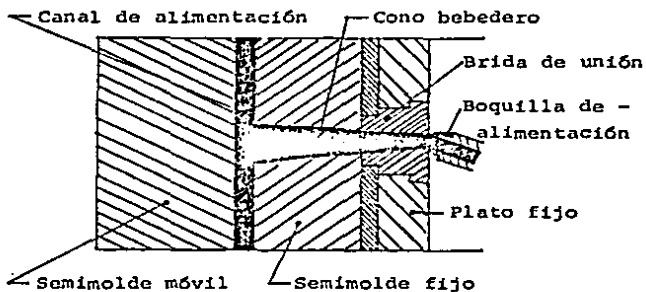
5. Cálculo de la sección de la boquilla:

La boquilla puede ser de instalación fija o móvil, aunque se prefiere la primera opción, ya que permite una frecuencia de inyección mayor y una conexión más segura entre la boquilla y la brida de unión montada en el portamoldes fijo de la máquina.

La máquina se debe colocar con una inclinación de 5° a 7° con el fin de que el plástico que se pueda encontrar en el interior de la boquilla, esta se calienta con resistencias eléctricas o sopletes de gas, por esta razón antes de la puesta en marcha de la máquina, los tornillos de fijación de la boquilla no deben apretarse demasiado.

Una vez que se ha alcanzado la temperatura de trabajo se puede proceder a apretar los tornillos. Para conseguir el sello entre las superficies de la brida y la boquilla el diámetro del orificio de la boquilla, debe ser inferior al de la brida.

de unión, como se indica en la siguiente figura.



La sección de la boquilla, según recomendaciones del fabricante de la máquina se determina por la siguiente relación:

Sección de la boquilla = 0.2 a 0.3 (sec. del ataque)  
(número de piezas o cavidades del molde).

Sustituyendo

Sección de la boquilla = (0.2) (18.92 mm<sup>2</sup>) (4 piezas)

Sección de la boquilla = 15.14 mm<sup>2</sup>

Como se trata de una área circular  $A = \frac{\pi d^2}{4}$

$$\begin{aligned} \text{Diámetro de la boquilla} &= \sqrt{\frac{4 \text{ (sec. de la boquilla)}}{\pi}} \\ &= \sqrt{\frac{4 \text{ (15.14 mm)}}{\pi}} \end{aligned}$$

$$\text{Diámetro de la boquilla} = \underline{4.39 \text{ mm}}$$

A partir de este dato se puede calcular el diámetro menor del cono bebedero Figs 5.1 que es un orificio cónico para conducir el plástico fundido desde la entrada en el semimolde fijó, hasta el plano de partición del molde. Para máquinas de fundición a presión de cámara caliente y molde con difusor se tiene la siguiente relación:

$$\begin{aligned} \text{Diámetro menor del cono} &= \text{Diámetro de la boquilla} + \\ & \quad 1 \text{ mm} \\ &= 4.39 + 1 \\ &= \underline{5.39 \text{ mm}} \end{aligned}$$

Ahora bien, debido a que después de cada inyección debe romperse la unión entre el cono bebedero solidificado y el plástico fundido de la boquilla, se debe asegurar que el racimo compuesto por las piezas y el sistema de alimentación sea retenido en la mitad móvil del molde, con respecto al cono bebedero, esto se consigue dándole una conicidad de 1° a 2.5°, según el fabricante.

La longitud del cono bebedero está en función del espesor del semimolde fijo y de la carrera de apertura como se explicará a continuación.

En los datos técnicos de la máquina se indica la carrera de apertura es de 100 - 230 MM. Esto significa que la longitud máxima particular al plano de partición de las piezas y del cono bebedero, debe ser menor a la magnitud mencionada, para poder expulsar el racimo. El segundo parámetro del que depende la longitud del cono bebedero, el espesor de la placa de cavidades, debe ser mayor que la profundidad máxima de la pieza perpendicular al plano de partición, el espesor que se tomó en el diseño fué de 55 MM, por lo tanto, ésto implica que la longitud del cono bebedero sea también 55 MM.

Antes de proceder al cálculo del diámetro mayor del cono bebedero, se debe verificar la distancia máxima perpendicular al plano de partición.

Distancia máxima perpendicular al plano de partición.

$$= \underline{58.35 \text{ mm}}$$

Donde:

Esta medida debe ser menor a la carrera de apertura

ra para garantizar la expulsión del racimo de fundición.

58.35 distancia máxima perpendicular del lado del se  
mimolde fijo como se indica en la siguiente figura.

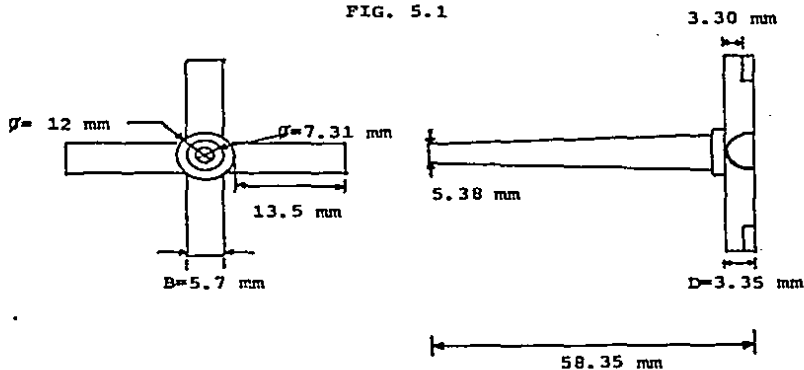
Realizando los cálculos para determinar el diámetro,  
mayor del cono bobedero se tiene en base:

(Conicidad 1° a 2.5°)

$$\varnothing \text{ mayor} = 5.39 \text{ mm} + 2(55 \text{ tg } 1^\circ)$$

$$\varnothing \text{ mayor} = \underline{7.31 \text{ mm}}$$

FIG. 5.1



El área correspondiente a este diámetro mayor sobre el plano de partición sería de:

Área ocupada sobre el plano de partición por el cono bebedero  $= \pi/4 (7.31 \text{ mm})^2 = \underline{42 \text{ mm}^2}$

Verificación de la fuerza de cierre:

Área de las piezas + área del sistema de alimentación X la presión de inyección = Fuerza necesaria de cierre de la máquina.

$$F = 29.38 \text{ cm}^2 \times 1040 \text{ kg/cm}^2 = 30,555 \text{ kg.}$$

Este resultado es menor a la fuerza de cierre de la máquina (51,000 kg).

Por lo tanto no hay problema de que se abra el molde.

#### 6. Selección de los corazones fijos:

La función de éstos corazones, igual que en otros procesos de fundición es formar pequeños taladros, agujeros ciegos (llamados así por no atravesar - la pieza de lado a lado), aberturas o cavidades - en la pieza inyectada.

Cuando los corazones impiden la salida de la pieza, deben ser móviles, es decir, deben poder extraerse del molde para permitir la expulsión de la pieza.

#### 7. Expulsión de la pieza del molde:

Se debe considerar la condición que al abrir el molde una vez que se ha inyectado plástico, debe quedar retenido el racimo de inyección en el semimolde móvil, para que al desplazarse este último en la carrera de apertura, sean accionados los dispositivos de expulsión y el racimo pueda ser retirado.

Los dispositivos de expulsión consisten en un cilindro unido al semimolde móvil un pistón donde están montados los pernos expulsores, un vástago libre y un resorte antagónico.

El pistón puede ser accionado por un tope mecánico o un sistema hidráulico, de tal forma que al abrir el semimolde móvil, el vástago libre del pistón, es detenido en primer caso o accionado en sentido inverso al de la carrera de apertura, en el segundo caso, con lo que se consigue que los pernos expulsores choquen contra uno o varios puntos del racimo de inyección sacándolos del semimolde móvil.



El vástago regresa a su posición mediante el resorte.

e) Aceros de Nitruración para Moldes:

Estos aceros se emplean cuando se exige gran exactitud de medidas, las aleaciones más usuales son los materiales 2852 y 2307; en estado bonificado poseen buenas propiedades de elaboración por arranque de viruta. El tratamiento de temple - nitruración tiene lugar en una gama de temperatura entre 410°C - 560°C; por ello quedan prácticamente excluidas las variaciones de medida.

Se llama nitruración el proceso de saturación de la superficie del acero con nitrógeno con ayuda del calentamiento de éste en amoniaco a 410°C - 560°C. La nitruración aumenta la dureza de la capa superficial, su resistencia al desgaste, el límite de fatiga y la resistencia a la corrosión en tales medios como el aire, agua, vapor, etc.

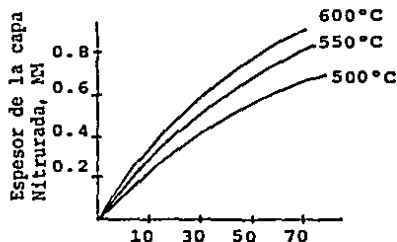
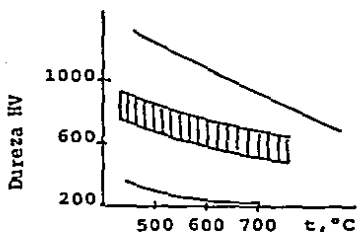
La dureza de la capa nitrurada se conserva durante el calentamiento hasta altas temperaturas (600°C - 650°C), mientras que la dureza de la capa cementada, que tiene estructura martensítica, se conserva solamente hasta 200°C - 225°C.

La nitruración se usa ampliamente para tales piezas como engranes, cilindros de motores de alta potencia y muchas otras piezas de máquinas herramientas y otras.

Los que aumentan en mayor grado la dureza son los nitruros de aluminio, cromo, molibdeno y vanadio. La presencia de aluminio, cromo y molibdeno permite aumentar considerablemente la dureza de la capa nitrurada hasta 1200 HV.

El molibdeno, además elimina la fragilidad de revenido en el acero.

Si la nitruración se realiza para aumentar el límite de fatiga o se admite una dureza reducida, entonces se pueden usar aceros aleados de construcción de cualquier marco; para aumentar la resistencia a la corrosión se pueden nitrurar también los aceros al carbono.



Duración de la Nitru  
ración en horas.

#### f) Enfriamiento del Molde:

Para poder expulsar el racimo del molde, se requiere disipar cierta cantidad de calor para solidificar el plástico recién inyectado.

En todas las aleaciones empleadas para fundición a presión por cámara caliente, se requiere disminuir en unos 200°C la temperatura del racimo, en el intervalo de tiempo comprendido entre el final de la inyección del plástico fundido y la expulsión del racimo.

Temperatura de elaboración: 170°C - 260°C

Temperatura del molde: 0°C - 90°C

Agua: temperatura 5°C - 70°C enfriamiento en el molde.

El calor que se desprende a través de la placa en el estado continuo es proporcional al área  $A$  y a la diferencia de temperatura  $(t_2 - t_1)$  e inversamente proporcional al espesor  $L$ .

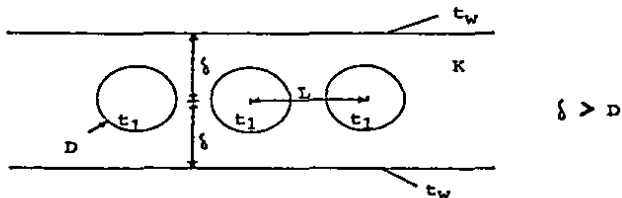
$$Q = \frac{A (t_2 - t_1)}{L}$$

Esta proporción puede convertirse en una ecuación introduciendo una constante  $K$  cuyo valor numérico depende del material de la placa. La cantidad  $K$  se llama el COEFICIENTE DE CONDUCTIVIDAD TERMICA o simplemente la conductividad térmica del material.

$$Q = \frac{KA (t_2 - t_1)}{L}$$

O esta otra ecuación que es para un sistema más complejo.

$$Q = \frac{2\pi [K (t_1 - t_w)]}{\ln [(2L/\pi D) \sinh (\pi \delta / L)]}$$



Voy a utilizar la última fórmula, por estar más completa para el trabajo que estoy realizando.

Por lo tanto:

#### T A B L A

#### CONDUCTIVIDADES TERMICAS (K)

| METALES  | ( cal-cm/seg-cm <sup>2</sup> °C) |
|----------|----------------------------------|
| Aluminio | 0.49                             |
| Bronce   | 0.26                             |
| Cobre    | 0.92                             |
| Plomo    | 0.083                            |
| Mercurio | 0.020                            |
| Plata    | 0.97                             |
| Acero    | 0.12                             |

Sustituyendo:

$$Q = \frac{2(3.1416) [(0.12 \text{ cal-cm/seg-cm}^2\text{°C})(5\text{°C} - 10\text{°C})]}{\text{Ln} [(2)(2.64 \text{ cm}) / (3.1416)(.63) \sinh (3.1416)(2.85 \text{ cm}) / 2.64 \text{ cm}]}$$

$$= \frac{-3.77 \text{ cal-cm/seg-cm}^2}{\text{Ln} (2.67 \sinh 3.40)} = \frac{-3.77 \text{ cal-cm/seg-cm}^2}{\text{Ln} (2.67 \times 14.96)}$$

$$Q = \underline{-1.02 \text{ cal/seg-cm}}$$

Esta fórmula se obtuvo del libro:

ROHSENOW, W.H. y HARTENETT, J.P.  
 HANDBOOK OF HEAT TRANSFER  
 Pág. 3-121; Ira. edición  
 MC GRAW HILL; NEW YORK 1973 USA

## g) Cálculo de la Contracción del Plástico

$$q = \frac{K}{\left(\frac{L-d}{a}\right) + \frac{d}{b} + \frac{4}{\pi} \ln \left[ \sec \frac{\pi}{2} \left(1 - \frac{b}{a}\right) \right]} (t_1 - t_2)$$

donde:

K - Constante de conductividad térmica.

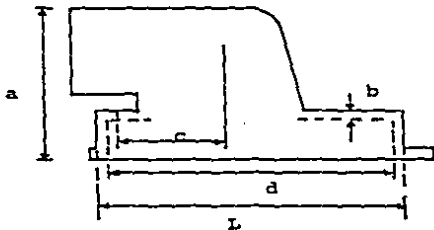
L - Diámetro exterior.

d - Diámetro interior.

a - Altura de la pared.

c - Distancia media del centro de la pieza al centro del fondo.

q - Contracción del plástico.



Sustituyendo:

$$q = \frac{0.12 \text{ cal-cm/seg-cm}^2 \cdot ^\circ\text{C}}{\left(\frac{6.07-5.49}{3.64}\right) \frac{\text{cm}}{\text{cm}} + \frac{5.49 \text{ cm}}{.165 \text{ cm}} + \frac{4}{3.1416} \ln \left[ \sec \frac{3.1416}{2} \left(1 - \frac{.165 \text{ cm}}{364 \text{ cm}}\right) \right]} (260+170^\circ\text{C})$$

$$= \frac{0.12 \text{ cal-cm/seg-cm}^2 \cdot ^\circ\text{C}}{.159 + 33.272 + 1.273 \ln [ \sec 1.570 (.954) ]} (90^\circ\text{C})$$

$$= \frac{0.12 \text{ cal-cm/seg-cm}^2 \cdot ^\circ\text{C}}{33.37} (90^\circ\text{C})$$

$$q = - 0.32 \text{ cm-seg/cal}$$

Esta fórmula se obtuvo del libro:

ROHSENOW, W.M. y HARTENETT, J.P.  
 HANDBOOK OF HEAT TRANSFER  
 Pág. 3 - 123; 1ra. edición  
 MC GRAW HILL; NEW YORK 1973 USA



CAPITULO V  
CALCULO Y DISEÑO DEL  
PORTAMOLDE DIBUJOS -  
DEL MOLDE EN MILESI-  
MAS DE PULGADA (SIN\_  
ESCALA).

CAPITULO V  
CALCULO Y DISEÑO DEL PORTAMOLDE  
DIBUJOS DEL MOLDE EN MILESIMAS  
DE PULGADA (SIN ESCALA)

Con base a los cálculos realizados en los capítulos - anteriores para la fabricación del molde, se diseñará el portamolde.

Sus dimensiones tienen que ser las adecuadas para que el molde pueda abrir y cerrar sin problemas para que la - pieza salga libremente.

Estas dimensiones están sujetas a las platinas:

|                |        |
|----------------|--------|
| Carrera máxima | 9.055" |
| Carrera mínima | 3.930" |

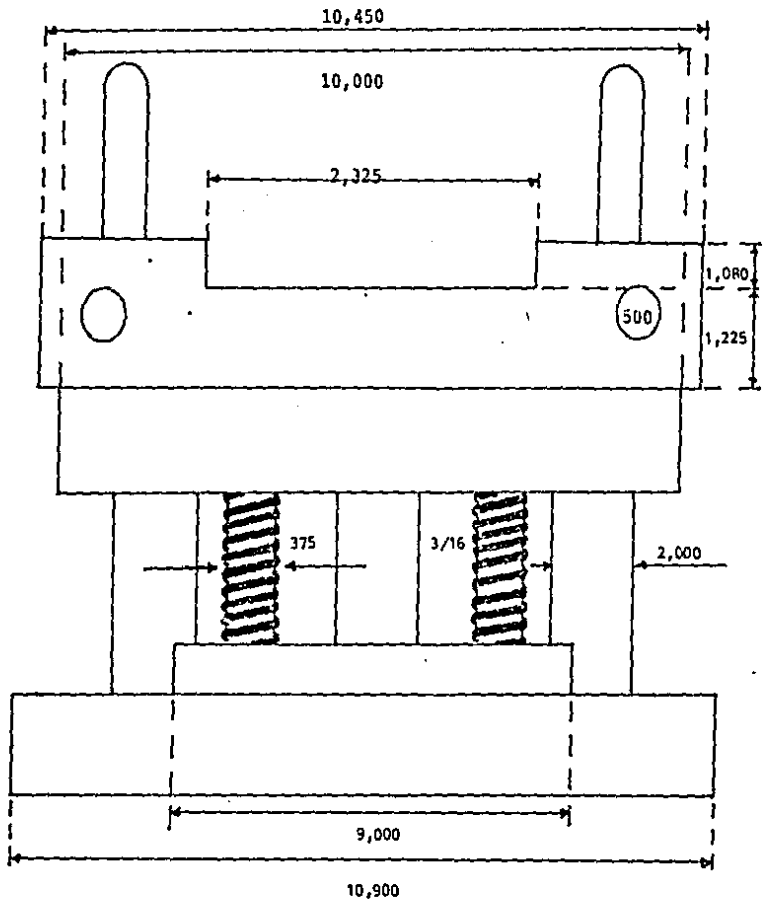
(CAP. IV Pág. 25)

Y la distancia entre barras (paso entre columnas)

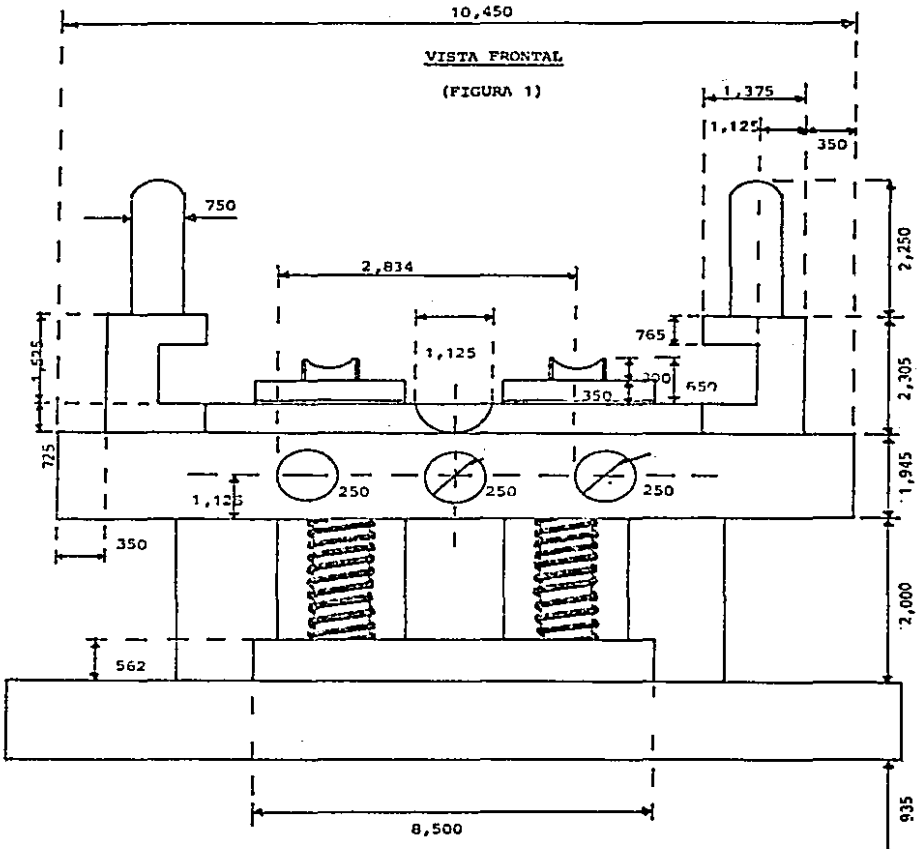
11.10" x 5.11"

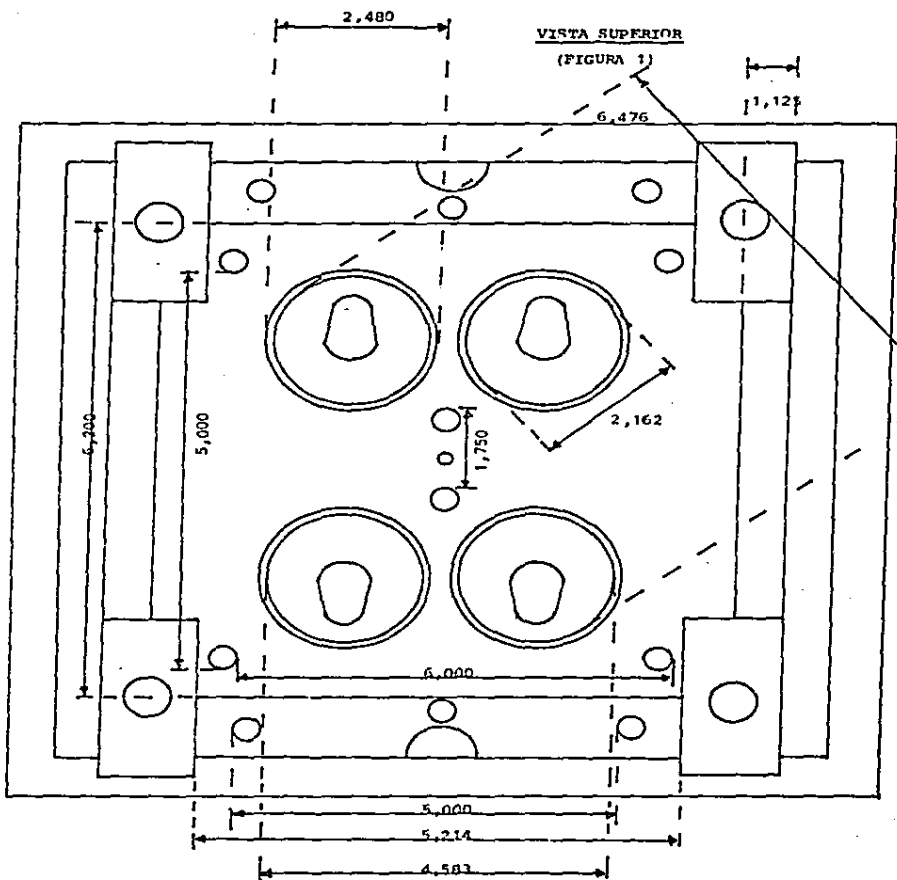
(CAP. IV Pág. 35).

Por lo tanto con estos datos se diseñará el portamol-  
de para el mejor funcionamiento de éste.



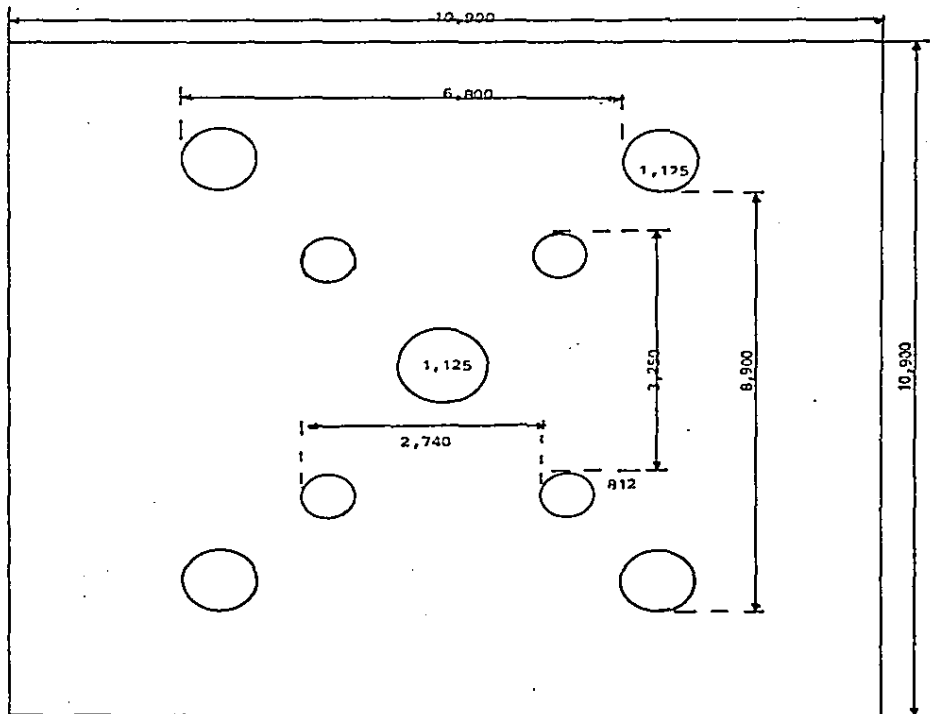
VISTA LATERAL  
(FIGURA 1)

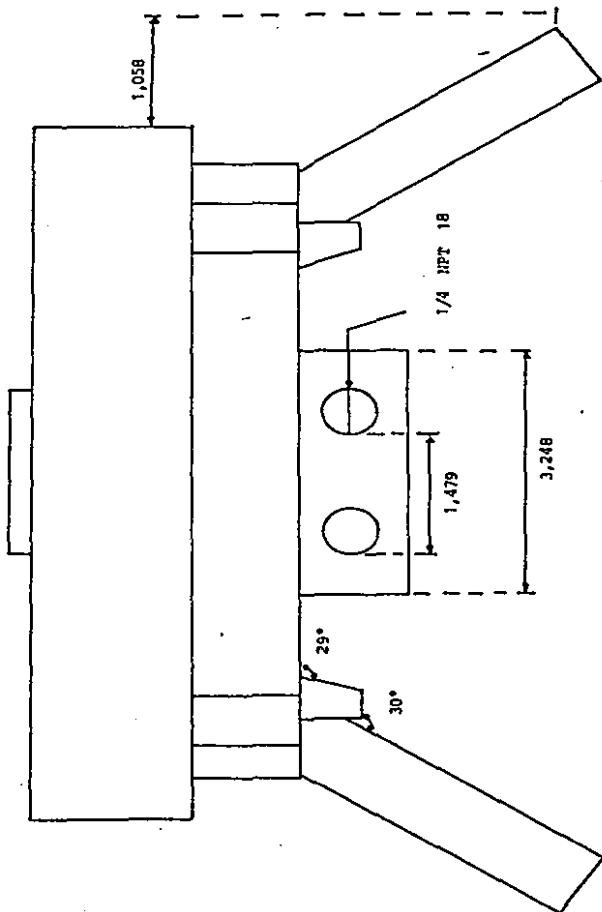




VISTA INFERIOR

(FIGURA 1)





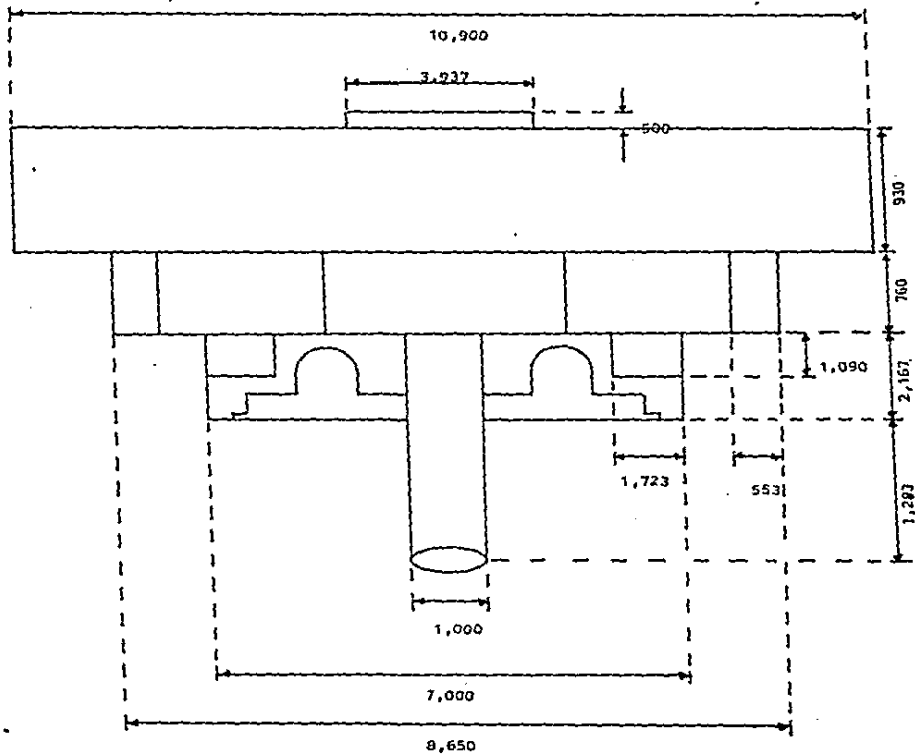
VISTA LATERAL

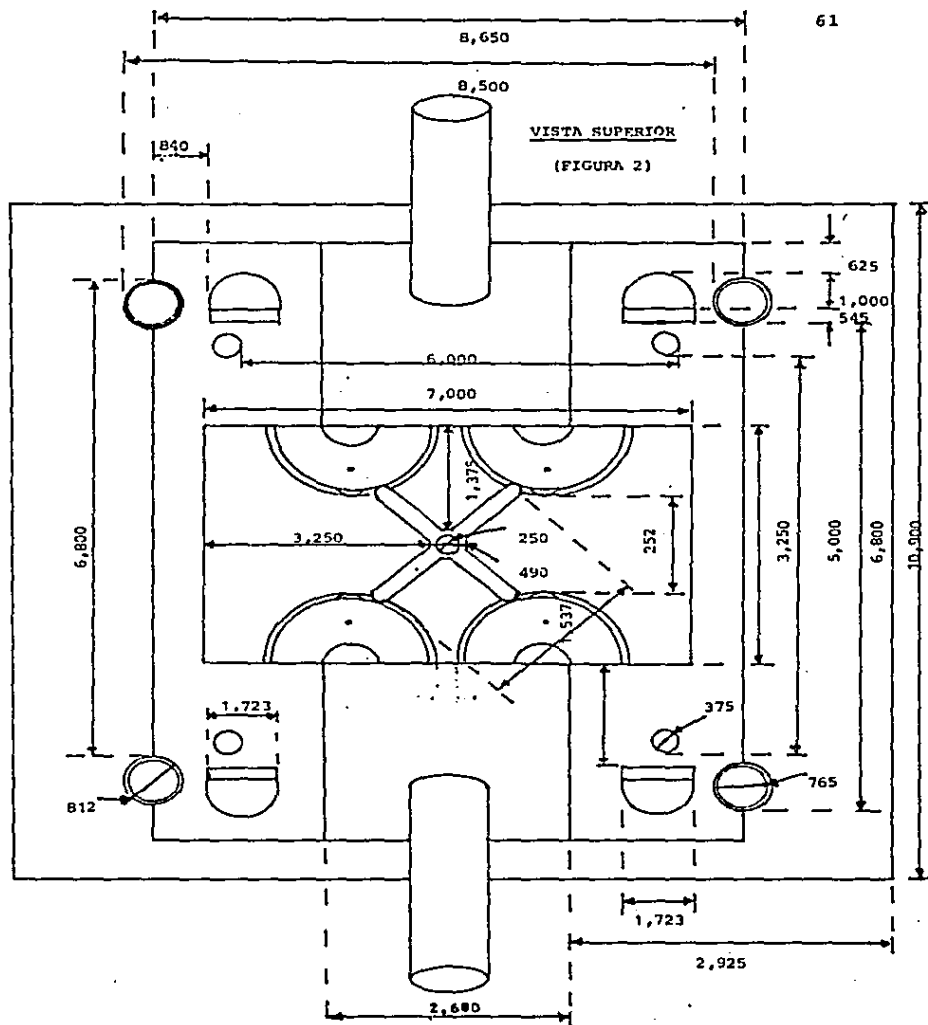
(FIGURA 2)

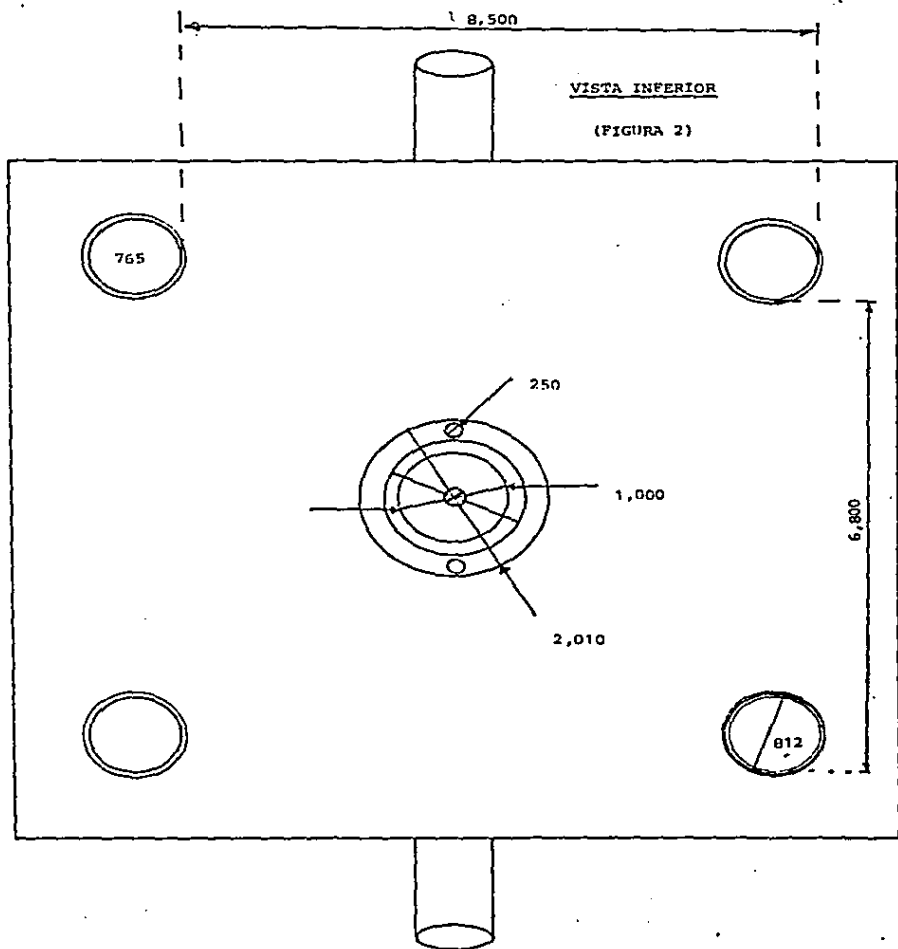


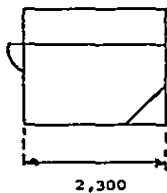
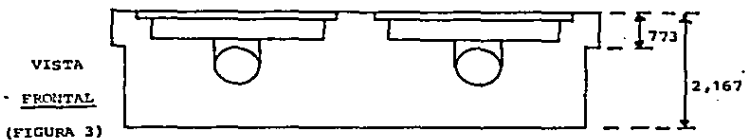
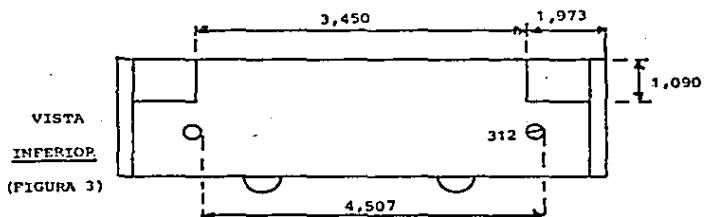
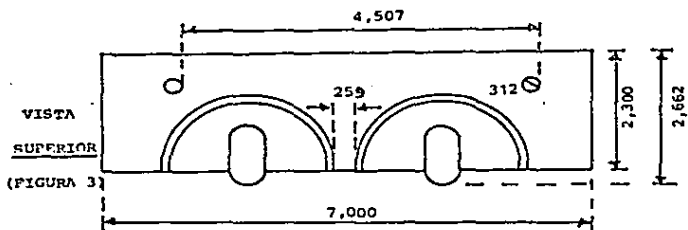
VISTA FRONTAL

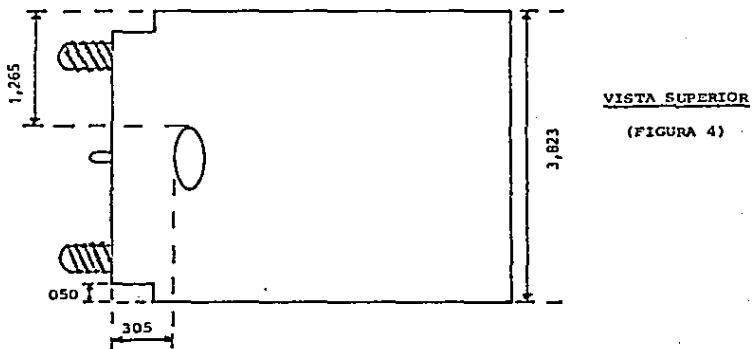
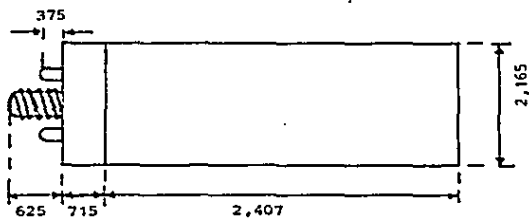
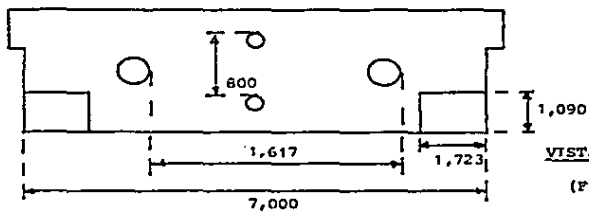
(FIGURA 2)

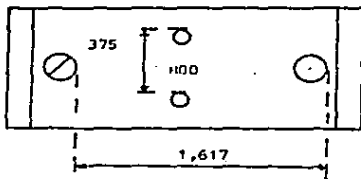






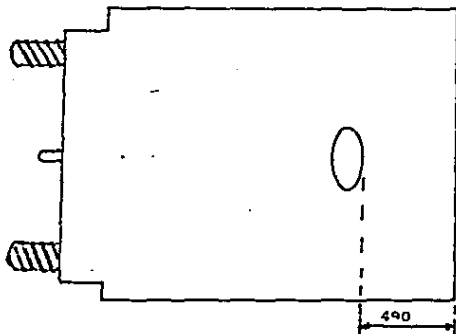






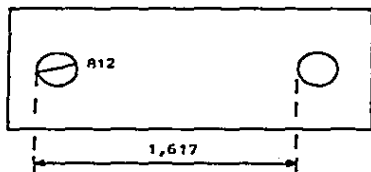
VISTA FRONTAL

(FIGURA 4)



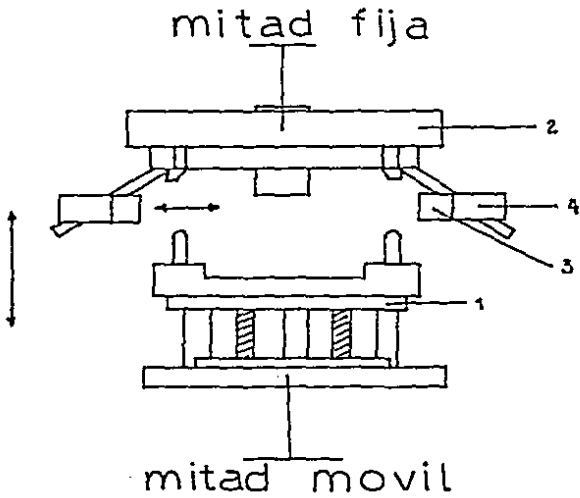
VISTA INFERIOR

(FIGURA 4)



VISTA TRASERA

(FIGURA 4)



croquis del molde

**CAPITULO VI**

**ESTUDIO ECONOMICO**



- a) Costo del molde      \$ 15'000,000.00  
 b) 4 pzas/molde x 556 inyecciones/hr = 2,224 pzas/hr

$$556 \text{ inyecciones/hr} \times 45 \text{ gr} = \underline{25 \text{ kg/hr}}$$

$$\frac{556 \text{ inyecciones/hr}}{60 \text{ minutos}} = \underline{9.26 \text{ ciclos/min}}$$

$$\text{Capacidad teórica} = \text{CT} = 2,224 \text{ pzas hr}$$

$$\text{Capacidad real} = \text{CR} = 85\% \text{ CT} = .85 (2,224 \text{ pzas/hr}) \\ = \underline{1,890 \text{ pzas/hr}}$$

$$\text{Capacidad real/turno} = 1,890 \text{ pzas/hr} \times 7.5 \text{ hr} \\ = \underline{14,175 \text{ pzas/turno}}$$

$$\text{Salario integrado} = \text{Si} = \frac{(\text{Sd} \times \text{Ds} \times \text{Sm} \times \text{Ma}) + \text{Prestaciones}}{365}$$

$$\text{Sd} = \text{salario por día} = \$ 18,315.00$$

$$\text{Ds} = \text{días a la semana} = 7$$

$$\text{Sm} = \text{semanas por mes} = \frac{365 \text{ días/año}}{7 \text{ días/semana} \times 12 \text{ meses/año}} \\ = 4.345$$

Prestaciones = Cuota IMSS + cuota del Infonavit +  
 vacaciones + prima vacacional + prima  
 de antigüedad + aguinaldo.

Cuota de Imss = Cuota semanal x semanas por año

= \$ 6,130.00 x 52

= \$ 318,760.00 por año

Vacaciones = una semana x Sd = 7 días x \$ 18,315.00

= \$ 128,205.00 por año

Prima vacacional = Vacaciones x 20% = \$ 128,205.00 x 0.2

= \$ 25,641.00 por año

Prima de antigüedad = Prima vacacional/día x un día  
x años cumplidos

= \$ 3,663.00 x 1 x 1

= \$ 3,663.00 por año

Aguinaldo = Sd x 15 días = \$ 18,315.00 x 15

= \$ 274,725.00 por año

Cuota de Infonavit = (Sd + la suma de las demás prestaciones) x 5% de cada 1000 pesos.

**ESTA TESIS NO DEBE  
SALIR DE LA BIBLIOTECA**

$$\begin{aligned}
 &= (\$18,315.00 + \$ 318,760.00 + \\
 &\quad \$ 128,205.00 + \$ 25,641.00 + \\
 &\quad \$ 3,663.00 + \$ 274,725.00) \times 0.05 \\
 &= \underline{\$ 38,465.00 \text{ por año}}
 \end{aligned}$$

Prestaciones = \\$ 789,459.00 por año

$$Si = \frac{(\$18,315.00 \times 7 \times 4.345 \times 12) + \$ 789,459.00}{365}$$

$$Si = \underline{\$ 20,477.00}$$

$$\text{Costo mano de obra} = \frac{Si}{t/\text{turno}} = \frac{\$ 20,477.00}{7.5 \text{ hr}}$$

$$= \underline{\$ 2,730.00 \text{ H/hr}}$$

Costo hora máquina = Costo mano de obra + depreciación de la máquina + depreciación del molde + costo de mantenimiento + costo de energía eléctrica + costo de insumos.

Costo de insumos = Costo del plástico y pigmento + -  
 (5%) x (depreciación de la máquina  
 por insumos varios agua, lubrican-  
 tes, etc.)

Depreciación de la máquina

$$= \frac{\text{Inversión}}{10 \text{ años} \times 300 \text{ días/año} \times 7.5 \text{ hr/día}}$$

$$= \frac{\$ 460'000,000.00}{10 \times 300 \times 7.5}$$

$$= \underline{\$ 20,444.00/hr}$$

Depreciación del molde =  $\frac{\text{Inversión}}{\text{volumen de producción}}$

$$= \frac{\$ 15'000,000.00}{5'000,000.00}$$

$$= \$ 3.00/pza \times 1,890 \text{ pzas/hr}$$

$$= \underline{\$ 5,670.00}$$

El costo de mantenimiento es variable anual, que se estimó por el fabricante como el 3% de la inversión inicial y 35% máximo al último año de la depreciación.

Costo de mantenimiento por el primer año

$$= \frac{(\$ 460'000,000.00) (0.03)}{300 \times 7.5}$$

$$= \underline{\$ 6,113.00 \text{ por hora}}$$

Potencia motores eléctricos = (44.7 KW) ( \$ 76.00)

$$= \underline{\$ 3,397.00 \text{ KWH}}$$

Insumos = (\$ 55,173.00 + 2,875.00) + (5%) (\$ 20,444.00)

$$= \underline{\$ 59,070.00 \text{ por hora}}$$

Costo hora máquina = \$ 2,730.00+\$ 20,444.00+\$ 5,670.00

+ \$ 6,133.00+\$ 3,397.00+\$ 59,070.00

$$= \underline{\$ 97,444.00 \text{ por hora}}$$

c) Costo de la pieza =  $\frac{\text{Costo hora máquina}}{\text{piezas por hora}}$

$$= \underline{\$ 97,444.00/\text{hr}}$$

1,890 pzas/hr

= \$ 51.56 + 50% de utilidad

$$= \underline{\$ 77.00}$$

**CONCLUSIONES**

## CONCLUSIONES

1. Desde el punto de vista técnico es posible fabricar el molde, porque:

a) Los procesos de maquinado (corte, cepillado, barrenado, fresado y pantógrafo) son ampliamente conocidos en los talleres de máquinas - herramientas.

b) Los materiales de construcción acero TX - 10 tratado son fácilmente conseguibles en el medio comercial local.

c) Se cuenta con mano de obra (talleres) especializada en este tipo de trabajos localmente.

2. Desde el punto de vista económico y social considero que también es posible fabricar el producto porque:

a) El costo del molde por pza es de \$ 3.00, a precios actuales de 1988; es decir, prácticamente despreciables comparado con el costo de la vida.

- b) Para una producción de 1,890 pzas/hr o lo que es igual a 14,000 pzas/turno aproximadamente, esto quiere decir que trabajando el molde un turno diario con semanas de cinco días se requiere de 1.36 años para la renovación del herramental. Pero considerando que cada pieza deja una utilidad de \$ 25.44 el molde se paga la producción bruta de 590,000 pzas es decir en 42 días.
- c) De otra manera si se prefiere una amortización legal y una dopreciación normal de la herramienta cada pieza aporta el costo del molde - - - \$ 3.00/pza y entonces el molde se pagará totalmente hasta su fecha de reemplazo.
- d) Aunque no se hizo estudio del mercado se sabe que es un producto desplazable por su bajo precio de venta, incluso algunas embotelladoras lo han utilizado para sus promociones. Por otro lado el producto es aceptado por las amas de casa por las facilidades que les presta al servir el agua de garrafón y al impedir la entrada de animales e insector en éste, aunque ellas mismas se saben que fácilmente se les extravía.



- e) Este último aspecto y el desecho de mantenerlo - limpio e higiénico aseguran en parte su permanencia en el mercado.
- f) Considerando que la ciudad de Guadalajara y su zona Metropolitana tiene 6,5 millones de habitantes, en caso de hacerse este molde y lanzarse el producto al mercado, la producción de un solo molde en 1.36 años con un turno sería suficiente para ofrecer una pieza por cada 1.3 habitantes, o de otra manera considerando que la familia jalisciense promedio es de 5 gentes - - (1'300,000 familias en la zona metropolitana) - ofreceríamos 3.85 tapas por familia en el mismo periodo.

## BIBLIOGRAFIA

Moldes para Inyección de Plásticos.

Menges - Monhren GG

Metalografía y Tratamiento Térmico de los Metales

Yu. M. Iajtín Editorial Mir

Ingeniería de Manufactura

U. Scharer - J. A. Rico - J. Cruz - L. Solares

R. Moreno CECSA

Procesos Básicos de Manufactura

Kazanas - Baker - Gregor MC GRAW HILL

Materiales de Ingeniería y sus Aplicaciones

Richard A. Flinn - Paul K. Trojan MC GRAW HILL