

11217

41  
2 ej



**UNIVERSIDAD NACIONAL  
AUTONOMA DE MEXICO**  
**HOSPITAL CENTRAL DEL NORTE  
PETROLEOS MEXICANOS**

**"EVALUACION DE LA EFICACIA DEL CERCLAJE CERVICAL  
CON TECNICA DE ESPINOZA FLORES EN FUNCION DE  
OBTENCION DE PRODUCTOS VIABLES"**

TESIS QUE PARA OBTENER EL TITULO DE ESPECIALISTA EN  
GINECOLOGIA Y OBSTETRICIA PRESENTA:

DR JESUS OCTAVIO ESPINOSA RESCALA

ASESOR DE TESIS:

DR EMILIO MARTINEZ GUTIERREZ  
MEDICO JEFE DEL SERVICIO DE GINECOLOGIA Y OBSTETRICIA DEL  
HOSPITAL CENTRAL NORTE DE CONCENTRACION NACIONAL  
PROFESOR TITULAR DEL CURSO DE ESPECIALIZACION EN  
GINECOLOGIA Y OBSTETRICIA, U.N.A.M.

**TESIS CON  
FALLA DE ORIGEN**

1991



## **UNAM – Dirección General de Bibliotecas Tesis Digitales Restricciones de uso**

### **DERECHOS RESERVADOS © PROHIBIDA SU REPRODUCCIÓN TOTAL O PARCIAL**

Todo el material contenido en esta tesis está protegido por la Ley Federal del Derecho de Autor (LFDA) de los Estados Unidos Mexicanos (México).

El uso de imágenes, fragmentos de videos, y demás material que sea objeto de protección de los derechos de autor, será exclusivamente para fines educativos e informativos y deberá citar la fuente donde la obtuvo mencionando el autor o autores. Cualquier uso distinto como el lucro, reproducción, edición o modificación, será perseguido y sancionado por el respectivo titular de los Derechos de Autor.

# TESIS CON FALLA DE ORIGEN

## INDICE

ANTECEDENTES .....	2
ETIOLOGIA .....	5
CUADRO CLINICO .....	8
DIAGNOSTICO .....	9
TRATAMIENTO .....	12
CIRUGIA .....	13
RESULTADOS .....	19
DIAGNOSTICO .....	25
TRATAMIENTO .....	26
INTERRUPCION DEL EMBARAZO .....	28
EDAD GESTACIONAL AL MOMENTO DE LA INTERRUPCION DEL EMBARAZO .....	28
EVOLUCION POSTNATAL .....	31
MOTIVO DE INTERRUPCION DEL EMBARAZO (MOI) .....	32
MOMENTO DE APLICACION Y TECNICA DE CERCLAJE .....	32
COMPLICACIONES .....	33
DISCUSION .....	34
CONCLUSIONES .....	38
PROPUESTAS .....	38
<i>ESTADISTICAS</i> .....	40
PRUEBA DE INDEPENDENCIA $\chi^2$ .....	41
COEFICIENTE DE CORRELACION DE PEARSON .....	44
REFERENCIAS .....	45

## ANTECEDENTES

Aunque fue Gream quien formuló la primera observación sobre insuficiencia cervical en Lancet, en 1865, Olhausen en 1871 y Scivas en 1884, fue hasta 1938 en que Doway realizó la primera intervención quirúrgica para corregir un defecto del orificio interno cervical.

Fue Herman en 1902 quien describe el síndrome; Schultz en 1939 relacionaba la incompetencia del cuello como causa de aborto habitual.

A partir de los trabajos de Palmer y Lacomme en Francia en 1948, quiénes efectuaron reparación quirúrgica del cérvix en una mujer con historia de aborto habitual logrando que tuviera un embarazo a término, es cuando se reconoce y acepta universalmente ésta entidad.

En 1950 Lash y Lash en los Estados Unidos, describen la misma entidad denominándola incompetencia del orificio cervical interno, así como la corrección quirúrgica de la misma fuera del embarazo, logrando excelentes resultados en cuanto a fertilidad en mujeres con antecedentes de aborto habitual.

En 1955, Shirodkar publica su técnica para corregir dicha anomalía durante el embarazo, lo cual constituye una gran aportación al tratamiento.

En 1957, Ian Mc Donald publica también su técnica para tratamiento durante el embarazo.

En nuestro país, en 1966 Espinoza Flores dá a conocer su técnica denominada "ligadura transcervical simple" para tratamiento de la incompetencia ístmico cervical durante el embarazo.

Es conocida esta entidad como la incapacidad del cérvix a causa de deficiencias y alteraciones en su estructura o función para retener el embarazo intrauterino hasta la viabilidad del producto de la concepción,(6).

El aborto habitual plantea una serie de problemas terapéuticos derivados de los múltiples factores etiopatogénicos que lo condicionan y que obligan a adoptar diferentes medidas terapéuticas que van desde el simple reposo en cama hasta la práctica de técnicas operatorias vaginales o abdominales.

La anomalía que se dice tiene el orificio interno en el canal cervical ha recibido diferentes nombres: insuficiencia del orificio cervical interno, incompetencia ístmica cervical, incompetencia

fisiológica del orificio interno, incompetencia ístmica, incompetencia esfinteriana del cérvix, cervix muscular, etc., dándonos ésto una idea de lo confuso de su definición, ya que en múltiples publicaciones cada autor lo refiere de manera diferente, por lo tanto resulta obvio hacer notar la importancia que desde el punto de vista humano, social y psicológico reviste el conocimiento íntimo de ésta patología, ya que ahondar en sus mecanismos etiológicos representa disminuir su incidencia debiendo estar concientes de que con ello, estamos reincorporando social y psicológicamente a un número significativo de pacientes con aborto habitual.

Antes de considerar el diagnóstico, etiología y tratamiento de este transtorno, es importante conocer la embriología, anatomía, histología y función cervical junto con los cambios inducidos por el embarazo en estas áreas.

El cuello y el cuerpo uterino derivan de la fusión distal de los conductos de Müller, seguida por atrofia central.

Con respecto a la anatomía e histología cervicofémica y a los cambios inducidos por el embarazo, merecen especial atención las contribuciones de Danforth y colaboradores (7,8). Su trabajo ha revelado que la estructura básica del cuello uterino es fibrosa, casi siempre con 10 a 15% de músculo liso, demostrando que la transición histológica desde el cuello uterino predominantemente

brusco ( 1 a 2 mm) a uno extremadamente gradual (de 5 a 10 mm). El Istmio uterino parte integral desde el punto de vista anatómico y funcional del cuerpo, comienza a alargarse en el tercer mes, hacia el quinto mes, tal despliegue del Istmio es completo, y su borde inferior es delimitado por el orificio cuello fibroso. Esta unión fibromuscular representa el orificio interno del embarazo, y en su estado normal, a la misma le corresponde retener al producto en el útero. Ha sido objeto de controversia definir que proporción de este mecanismo esfinteriano depende de la organización muscular en la parte inferior del Istmio y superior de los tejidos cervicales y cual es debida al componente fibroso predominante del cuello uterino. Sin embargo el hecho de que sea ya completa la distensión Istmica en el quinto mes de la gestación, los cambios estructurales (disociación de las fibrillas de colágena) y los de composición (merma de la concentración de colágena) en el cuello uterino, asociados con el parto sugieren que la resistencia cervical no Istmica, explica mejor la competencia o capacidad funcional del cuello uterino.

Falta por dilucidar cual sea el papel de las hormonas en la suficiencia o insuficiencia cervical, existiendo a este respecto estudios radiográficos que muestra cambios cíclicos en el conducto cervical y diámetros Istmicos que pueden ser reproducidos por la administración de progesterona y estrógenos.



Existe un ensayo terapéutico no controlado por Sherman a base de progesterona en pacientes con insuficiencia ístmico cervical (9)

## ETIOLOGIA

Desde finales del siglo pasado se ha relacionado esta entidad como causa importante entre los factores de infertilidad, para explicar su etiología se han sugerido básicamente dos causas:

### 1. Traumatismo cervical

- a) Amputación
- b) Conización
- c) Desgarros

### 2. Congénita

- a) Sin anomalías congénitas asociadas
- b) Anomalías congénitas idiopáticas
- c) Inducidas por dietilestilbestrol (?)
- d) Cuello uterino muscular

1. Las lesiones traumáticas del cérvix se han relacionado con la insuficiencia ístmico cervical desde que fue reconocido por primera vez este proceso. Estas lesiones incluyen: amputación cervical por prolapso uterino (10), conización en casos de CaCU intraepitelial (en los que se ha resecado por completo la unión fibromuscular (39,43,48,53) y la consideración de las más frecuentemente relacionadas, como son los desgarros cervicales profundos

provocados por partos precipitados, extracción traumática con fórceps y en general en aquellos procedimientos con deficiente atención obstétrica; en ocasiones el traumatismo no es evidente, pero se pierde la integridad del orificio interno cervical en casos de distensión excesiva al efectuar dilatación previa a un legrado.

2. En cuanto a la etiología congénita debemos pensar en ésta cuando en el primer embarazo de una mujer se comprueba dicha anomalía, en ausencia de antecedentes traumáticos a nivel cervical. A medida que fueron identificándose mayor casos de insuficiencia ístmico cervical y probablemente a medida en que disminuyó la frecuencia de trauma cervical, la insuficiencia congénita permitió explicar mayor proporción de casos de pérdidas de embarazos (14).

Esta puede estar relacionada con anomalías uterinas, pero a menudo tienen anatomía genital superior normal. Palmer describió por primera vez la combinación de anomalías uterinas idiopáticas e insuficiencia cervical, siendo esto confirmado por otros autores (15, 16, 17). No deja de sorprender que no haya sido aún bien descrito el examen histológico del útero, cuello uterino y vagina anómalos, ya que tal estudio sería un primer paso importante para explicar la asociación de anomalías genitales y anomalías reproductivas.

Frecuentemente existen malformaciones congénitas corporales asociadas a las cervicales (útero bicorne, arcuato, etc.).

Otras veces la anomalía puede localizarse exclusivamente a nivel del cérvix, como pueden ser los acortamientos congénitos, lo cual hace que aumente la susceptibilidad al borramiento y a la dilatación durante el embarazo, no obstante, puede aparecer la incompetencia ístmico cervical en cuellos con longitud normal y útero perfectamente sano (46, 48, 53, 56); en esta última consideración, se ha encontrado relación entre la actividad del cuerpo uterino y del ísmo cervical, la coordinación entre ambas producen la existencia de un cérvix funcional (40, 43).

Existen evidencias de que la exposición a dietilestilbestrol in útero predispone a insuficiencia cervical, como es el informe de ocho mujeres expuestas a éste con dilatación cervical prematura e indolora e insuficiencia cervical clínica (18).

Por otra parte ha quedado bien establecido que la exposición a estrógenos durante el desarrollo genital produce cambios epiteliales en la vagina y cuello, es muy posible que las alteraciones en la distribución epitelial pudieran estar asociadas a cambios y alteraciones anatómicas e histológicas del estroma subyacente. Si la exposición a estrógenos induce desplazamiento caudal de estroma ístmico, como lo hace el epitelio, aumentará la proporción de elementos del tejido conectivo. Tal alteración en la composición del tejido cervical podría culminar en cambios de la capacidad funcional del cuello, con disminución de la resistencia cervical inherente.

En las pacientes en las que la anomalía se presente durante el embarazo múltiple, este tipo de insuficiencia cervical debe ser calificado como relativa, ya que estas han demostrado función cervical normal antes y después de los embarazos (25).

## CUADRO CLINICO

Las descripciones clásicas se refieren a la IIC como una evacuación del útero, repetitiva, aguda, indolora en el segundo trimestre del embarazo, sin hemorragia o contracciones uterinas asociadas. Con frecuencia se acompaña de ruptura prematura de membranas o de abombamiento de las mismas a través de la vagina. El hecho de requerir de todas estas características para el diagnóstico de IIC supone la existencia de una homogeneidad etiológica y por lo tanto fisiopatológica que no es válida ni consistente con la experiencia de la mayoría de los obstetras, es indudable que muchas mujeres no presentan ese cuadro clínico. En una proporción importante (25 a 50%) se registran embarazos con 19 semanas (14, 24) y no es raro que el proceso de distensión del segmento uterino inferior, el acto de borrar el cuello y la dilatación ocurran silenciosamente, durante el transcurso de varias semanas. Además hay casos de insuficiencia ístmico cervical en los cuales la evacuación del útero no es totalmente indolora, y por lo tanto la presencia de contracciones no descarta el diagnóstico.

Es muy importante establecer en cada caso en particular el origen de la enfermedad, dicha diferenciación etiológica nos facilita el diagnóstico con lo cual la terapéutica se fundamenta en mejores bases y se obtiene mejores resultados.

El diagnóstico preciso es pues fundamental para el buen pronóstico y para realizarlo, se deben de tomar en cuenta dos aspectos fundamentales: que la mujer no esté embarazada en este momento o que curse con gestación. En ambos casos la historia clínica reviste fundamental importancia, es también muy importante el interrogatorio intencionado sobre los antecedentes obstétricos en los cuales vamos a encontrar la historia de abortos repetidos del segundo trimestre, así como de partos con productos inmaduros. Las características del aborto por incompetencia ístmico cervical son la ruptura intempestiva de las membranas, borramiento, dilatación y expulsión del producto sin dolor, muchas veces las características de la molestia es la sensación de pesantéz en la vagina (7, 12, 14, 23, 29)

Como métodos auxiliares fuera del embarazo se han empleado:

**Prueba de los dilatadores:** Consiste en la introducción de un dilatador Hegar número 8, sin tratar de hacerlo previamente con dilatadores de menor calibre, si el paso se logra con facilidad y sin dolor, entonces se considera una prueba positiva.

Bergman y Svenerund comunicaron una prueba de "tracción" con la introducción de una sonda Foley número 16 a la cual se le inyectó

1 ml. de solución salina estéril haciéndose tracción de 600 gr., su paso a través del orificio sugiere IIC, los resultados han sido contradictorios.

Exámenes radiográficos: Se cuenta con la itsmografía, en la cual se demuestra dilatación anormal del canal cervical y de la zona ístmica, este método es el principal en cuanto a diagnóstico, pues se han descrito multitud de técnicas tendientes a demostrar el defecto del orificio interno, lo cual nos demuestra que el diagnóstico no es fácil y que ellos solos no pueden dar una orientación para encontrar una explicación fisiopatológica adecuada (11, 16, 19, 20, 27, 30).

La ultraecsonografía ha resultado tener mucha utilidad para el estudio de esta afección durante el embarazo, permitiéndose con este método la visualización de secciones longitudinales de cérvix, determinación de sus dimensiones, acortamientos, mediciones del diámetro del orificio interno y externo, permitiendo así la observación del canal cervical de la semana 6 a la semana 20 de la gestación. Se ha mencionado la imagen en cuña de las membranas corioamnióticas como factor pronóstico ultrasonográfico (23,24,25).

El diagnóstico de certeza solo es posible realizarlo durante el embarazo y ante la presencia de modificaciones cervicales (1, 2).

La frecuencia con que se presenta la incompetencia ístmico cervical es variable, y está en relación con el número de partos, en México

(HGO 4 IMSS, 1984) se ha reportado una frecuencia de 0.46% en relación con el número total de abortos (1, 2, 6).

De relevante importancia en cuanto a IIC, en cuanto a tratamiento se refiere, estadísticamente se ha comprobado que en pacientes con esta patología la sobrevivencia fetal es sólo de un 30%, lo cual se logra elevar hasta el 80% aproximadamente con el empleo de algunas de las técnicas quirúrgicas (15, 16).

## TRATAMIENTO

Se han utilizado una amplia gama de tratamientos para la insuficiencia cervical desde que fue conocida.

### Pesario vaginal:

En 1961, Vitsky se refirió a la utilización del pesario de Smith-Hodge para tratar aborto tardío en tres pacientes grávidas, experiencia ampliada por otros autores logrando una supervivencia de 90.6%. La eficacia se cree deriva de un desplazamiento posterior del cuello uterino, lo cual brinda refuerzo vaginal al cérvix, mejorando la presión directa sobre el orificio interno (27).

### Progesterona:

Debido a que las concentraciones elevadas de progesterona indujeron reducción de los diámetros cervical e ístmico (20) y a que se encontró que la progesterona suprimía la contractilidad del miometrio, Sherman utilizó altas dosis de

17-alfa-hidroxiprogesterona (Delalutin 500 a 200 mg a la semana) a pacientes grávidas durante 74 embarazos con resultados satisfactorios en 68 pacientes (28).

#### Electrocauterio:

Barnes y Raney, han usado electrocauterización cervical antes de la concepción para crear tejido fibroso y así modificar la proporción de fibras musculares y tejido fibroso indicada en especial en caso de insuficiencia cervical congénita. Sin embargo se ha visto que se puede inducir estenosis cervical y los resultados no son muy alentadores (29).

#### CIRUGIA

El objetivo quirúrgico es el de aumentar la resistencia del cuello uterino al proceso de borramiento o dilatación por reparación primaria de un defecto anatómico (método de Lash), o al refuerzo del mismo con una banda o cintura circunferencial (cerclaje).

Como requisito indispensable para efectuar tratamiento quirúrgico en la paciente afecta de esta patología durante la etapa gestacional, es el corroborar la vitalidad ovular de acuerdo a la edad gestacional, ya sea mediante fetulación, cuantificación de GCH seriadas, doptone, USG, etc. Deberá tenerse cultivo de

secreción vaginal negativo en caso contrario tratamiento específico y control del mismo.



Las contraindicaciones del cerclaje comprenden : ruptura de membranas, sangrado uterino, contracciones uterinas, corioamniotitis, dilatación cervical mayor de 4 cm., polihidramnios y anomalía fetal conocida.

Son candidatas al método de Lash, las pacientes no gestantes con insuficiencia cervical secundaria a un defecto ístmico-cervical de origen traumático. Esta se efectúa por incisión anterior del epitelio vaginal, separación de la vejiga del defecto subyacente y plicatura de dicho defecto parecido a un aneurisma con puntos separados de catgut crómico (2). Aunque la lesión es con más frecuencia anterior, esta técnica también es aplicable a las posteriores y laterales, mejorando notablemente los resultados en relación a la estadística previa (30). Su limitante es que solo es aplicable a pacientes no gestantes.

Las pacientes candidatas a cerclaje según la técnica de Shirodkar son las que tienen las siguientes características:

1. Incompetencia ístmico cervical pura o asociada a malformaciones uterinas previamente corregidas.
2. Incompetencia ístmico cervical complicada con otros factores etiológicos de infertilidad ya superados o corregidos.
3. Gestación que fluctúe entre la semana 12 a 16.

Para la mayoría de los autores (32, 33, 39, 48, 51) es difícil retirar la cinta de circlaje de Shirodkar y refieren que es más frecuente la fibrosis por la cual varios de ellos prefieren la terminación del embarazo por vía abdominal en forma electiva y el porcentaje en que practican la cesárea varía entre el 50 al 100%.

Debe instalarse tan pronto se tenga el diagnóstico y la paciente se encuentre en condiciones clínicas y paraclínicas para aceptarlo (infección).

Antiguamente se utilizaba una banda de fascia lata de la misma paciente, actualmente se utiliza cinta de Mercilene de 5 mm. y grandes agujas atraumáticas. La técnica implica el colocar una banda de refuerzo en torno al cuello y debajo de la mucosa a nivel del orificio interno (figuras 1 a 5). Se recomienda usar anestesia raquídea o peridural; la colocación de la sutura se facilita con la posición de Trandelemburg y una separación adecuada, como se ilustra en las figuras 3 y 4, en la operación original se usaban agujas para aneurismas a los efectos de colocar una banda de fascia lata en torno al cuello y después se ligaba el nudo por delante. En años recientes muchos médicos han empleado una banda ancha de Mercilene (5 mm) enhebrada en grandes agujas atraumáticas, con el nudo por detrás para no erosionar la vejiga. El conducto cervical debe conservar una abertura de 3 a 5 mm. Una vez anudada la banda, ésta y el nudo pueden asegurarse con varios puntos separados de seda o de otro material permanente; luego las incisiones en la mucosa se cierran con sutura resorbible para sepultar así la banda.

La mayoría de los estudios (Cousins en 1980; Mc Donald en 1980) coinciden en que el momento del embarazo en que se hace el cerclaje influye en el resultado. La mayoría de los autores concluyen sin rangos en que la semana 14 es la ideal para efectuarlo. Si ha ocurrido una dilatación substancial o abultamiento de las membranas fetales, la probabilidad de que el cerclaje sea eficaz es menor, pero hay que tratar de volver a introducir estas con una sonda de Foley estéril, para después colocar y anudar la sutura, desinflar la sonda de Foley y retirarla.

El posoperatorio consecutivo al cerclaje en mujeres embarazadas no ha sido uniforme. Algunos autores recomiendan de 72 a 96 hr. hospitalarias post quirúrgicas.

No está bien establecido el uso de antibióticos, drogas tocolíticas y progesterona.

La sutura de Shirodkar se puede extraer en la semana 38 o en cuanto se inicie el trabajo de parto en un embarazo de término; hay quienes dejan instalado el cerclaje y extraen a los productos vía abdominal, recordar que es menester el retirar el cerclaje en cuanto aparezca la complicación de ruptura de membranas independientemente de la edad gestacional.

El cerclaje con técnica de Mc Donald utilizó en sus primeras aplicaciones hilo de seda, efectuando una sutura en bolsa de

tabaco en la parte alta del cuello uterino, sin rechazar la vejiga (4).  
Sus ventajas: la facilidad de instalación y retiro, puede utilizarse cuando se ha desarrollado segmento uterino inferior y el cuello uterino está borrado o dilatado, circunstancias en las cuales el método de Shirodkar es técnicamente imposible.

El cerclaje de Espinoza Flores está indicado en:

1. Incompetencia ístmico cervical congénita en embarazos superiores a las 16 semanas.
2. Incompetencia ístmico cervical adquirida, embarazo superior a las 16 semanas.
3. Todos los embarazos en los que existen modificaciones cervicales.

Los de fácil ejecución, no necesitan instrumental especial, permite el libre juego de las estructuras del ístmo para formar el segmento inferior, se retira fácilmente permitiendo el parto, puede ejecutarse en pocos minutos, tiempo anestésico corto y un mínimo de instrumental (Figuras 1 a 6).

FIG. 1

FIG. 2

FIG. 3

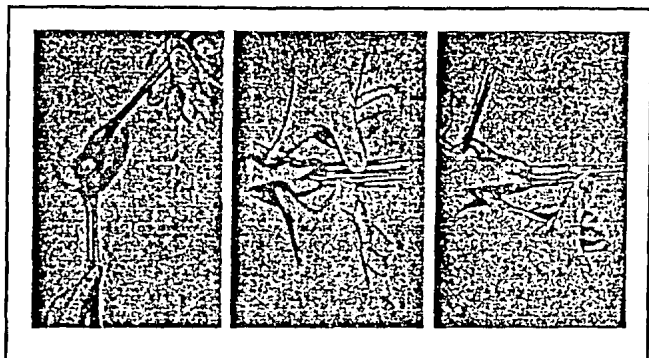
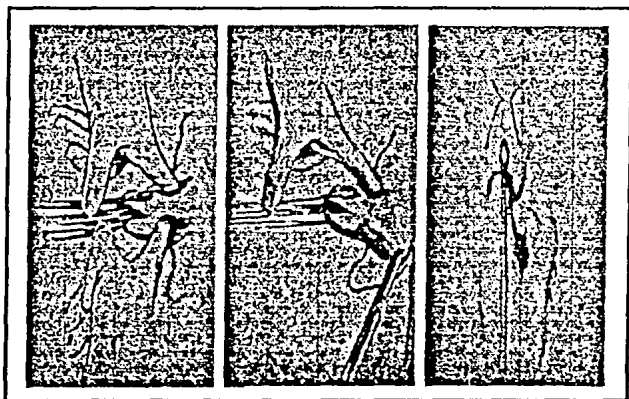


FIG. 4

FIG. 5

FIG. 6



"ILUSTRACIONES DEL TRABAJO ORIGINAL DEL DR. ESPINOZA  
FLORES EN 1966"

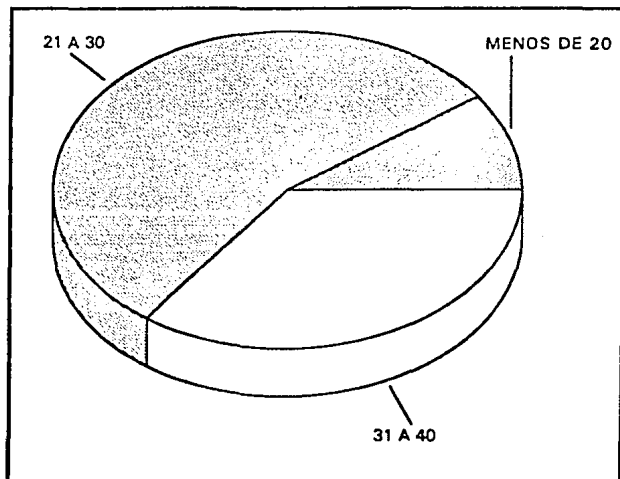
Se toma el cervix con pinzas de anillos a las "12 y a las 6", se expone el lado derecho del istmo traccionando las pinzas hacia el lado contrario; se localiza el ligamento cardinal o de Makenrodt con ambos dedos índices; se pasa la aguja enhebrada de arriba a abajo, tomando precisamente la parte baja de dicho ligamento, cerca de su inserción con el cuello, se efectúa la misma maniobra del lado contralateral, en ste caso el punto se toma de abajo a arriba y el nudo se efectúa a las "12" dejando los cabos de 1.5 cm.. Aunque puede efectuarse prácticamente a cualquier edad de la gestación, el autor prefiere decididamente hacerlo hasta que el cervix ha iniciado su dilatación, haciendo una vigilancia de su estado cada 10 a 15 días, refiriendo que esto no implica un riesgo importante, al no haber perdido nunca un embarazo, en cambio el cervix se hace más fácilmente manejable, agudizándose la certeza diagnóstica eliminandose los abortos por otrascausas(5,31).

## RESULTADOS

La edad de las pacientes varió entre 17 y 36 años con un promedio de 25.8, observándose un franco predominio entre los 21 y los 30 años con un total de 11 casos que corresponde a un 58% sobre entendido ésto puesto que en la tercera década de la vida la función reproductora es más importante (cuadro 1).

EDAD	No. CASOS	%
MENOS DE 20	2	10
21 A 30	11	58
31 A 40	7	32
MAS DE 40	0	0
TOTAL	19	100

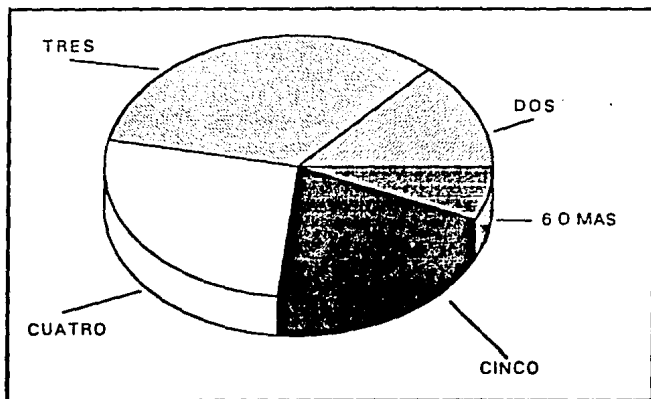
Cuadro 1



Entre los antecedentes, la paciente que presentó mayor número de gestaciones correspondió a 8 y la menor a 2, con respecto a la paridad, la máxima fue de 3 y la mínima de 0 con predominio de 2 y de éstos la mayor proporción fueron inmaduros y prematuros. En el siguiente cuadro se observa claramente que nuestro grupo de estudio incluyó pacientes que en total presentaron un gran número de gestaciones (cuadro 2)

GESTACIONES	Nº CASOS	%
1	0	0
2	2	11
3	5	26
4	4	21
5	3	15
6 o MAS	1	6
TOTAL	19	100

Cuadro 2



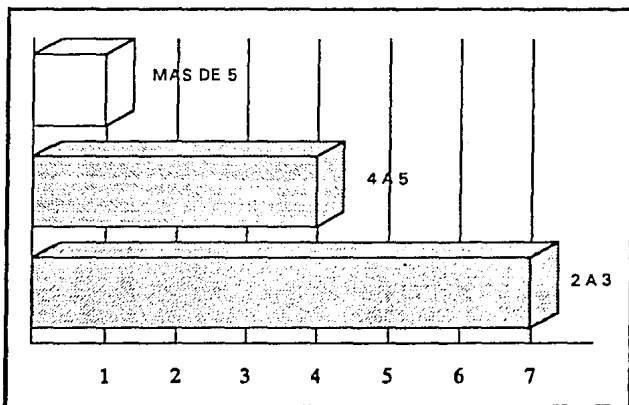


La mayor parte de estas con antecedentes de aborto habitual y partos de productos inmaduros.

Un total de 12 pacientes (62%) caén dentro de la clasificación como abortadoras habituales, existiendo antecedente importante de expulsión de productos inmaduros (cuadros 3 y 4)

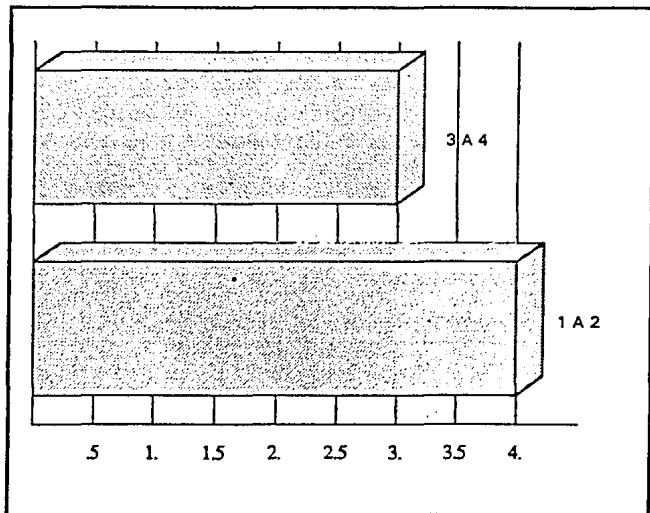
### Cuadros 3

NUMERO DE ABORTOS	Nó CASOS
2 A 3	7
4 A 5	4
MAS DE 5	1
TOTAL	12



Cuadro 4

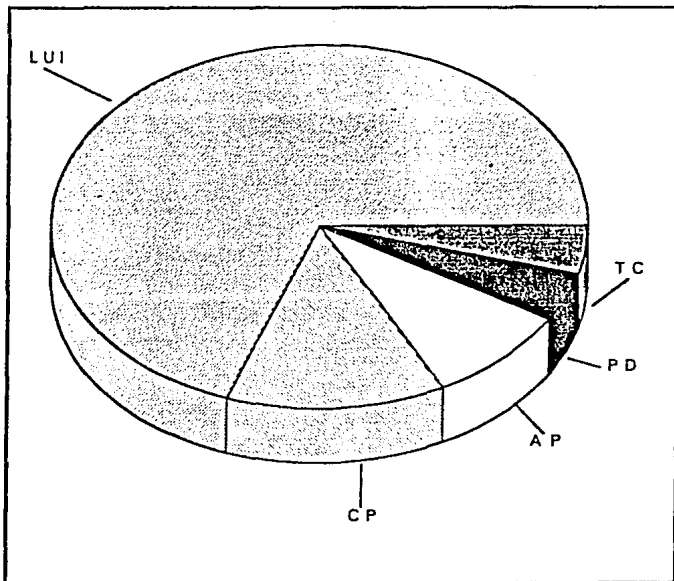
PRODUCTOS INMADUROS	No CASOS
1 A 2	4
3 A 4	3
5 O MAS	0



Existe un enorme grupo de antecedentes de importancia que se deben buscar en forma intencionada, sin embargo, en la muestra estudiada, los datos son muy escasos. Con excepción del antecedente de legrado uterino instrumental previo que estuvo presente en 16 pacientes (88%), es de llamar la atención que en

tres pacientes existe el antecedente de uno o más cerclajes previos  
(cuadro 5)

ANTECEDENTES	Nº CASOS	%
LEGRADO UTERINO INSTRUMENTAL (LUI)	16	88
CERCLAJE PREVIO (CP)	3	15
ABORTO PROVOCADO (AP)	2	10
PARTO DISTOCICO (PD)	1	5
TRAUMA CERVICAL (TC)	1	5



\* en cuatro pacientes se presentaron 2 eventos

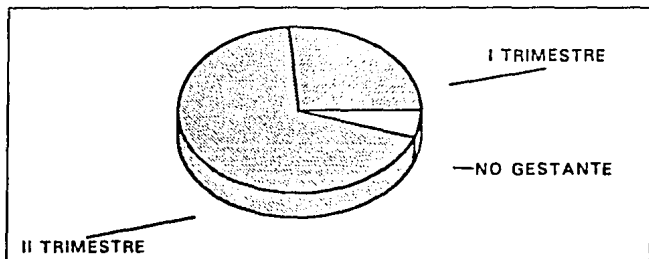
Cuadro 5

Las características del primer contacto también fueron evaluadas, considerándose de utilidad el hecho de que la paciente con antecedente de pérdidas previas, debe acudir de manera óptima sin gestación para practicar los estudios pertinentes, con el fin de efectuar el diagnóstico diferencial con otras causas de pérdida fetal y a la vez precisar el diagnóstico de incompetencia lútmico cervical, permitiéndonos practicar un tratamiento oportuno para que el pronóstico sea óptimo.

Es notable, en este grupo, el predominio de contacto de primera intención ya con gestación establecida, 5 pacientes (28%) en el primer trimestre, 13 en el segundo trimestre (68%), con una sola que se presentó para evaluación preconcepcional por iniciativa propia (4%) (cuadro 6)

PRIMER CONTACTO:	Nº CASOS	%
I TRIMESTRE	5	28
II TRIMESTRE	13	68
III TRIMESTRE	0	0
NO GESTANTE	1	4
TOTAL	19	100

Cuadro 6



## DIAGNOSTICO

En el grupo de estudio solo se contó con una paciente en que el diagnóstico se hizo preconcepcionalmente a través de la prueba de los dilatadores de Hegar (17,18,19,20,21).

La ecoultrasonografía es un recurso de amplia utilización en nuestra unidad y de mucha utilidad diagnóstica en el embarazo pudiendo descartar tempranamente: acortamiento o dilatación cervical (22,23,24.). Se utilizó en 18 de los 19 casos manejados.

El diagnóstico se fundamenta principalmente en antecedentes y en modificaciones cervicales detectadas en la consulta de control prenatal. Es importante recalcar que si bien esta última premisa es muy útil, la vigilancia deberá ser sumamente estrecha, citando a la paciente cada semana para examen vaginal detectando lo más tempranamente posible la mínima modificación cervical.

## TRATAMIENTO

En nuestro hospital está generalizado el uso de la técnica descrita por el Dr. Espinoza Flores en 1966, la cual se efectuó en 15 de nuestras pacientes diagnosticadas (78%), Shirodkar en 3 (15%) y Mc Donald en 1 (5%). En el 100% de los casos se utilizó indometacina como inhibidor de prostaglandinas por vía rectal hasta en dos dosis al día y por no más de 7 días en todos los casos. En 11 de las 19 pacientes (57%) se utilizó medicación local a base de

asclaticócido y nitrofurazona (madecassol N óvulos vaginales) incluso previo al conocimiento del reporte del cultivo de secreción vaginal orientado esto último por las condiciones clínicas tanto del cuello como de la vagina en el momento de instalación del cerclaje. En 7 pacientes se utilizó antibiótico sistémico del tipo de la ampicilina a dosis de 1 gramo cada 6 horas por vía oral por lapsos de 7 a 10 días por datos clínicos de infección de vías urinarias que se corroboraron en 6 de las 7 pacientes mediante examen general de orina y de éstas solo 3 presentaron positividad para más de 100,000 colonias de E. coli en el urocultivo. En orden de frecuencia se presentaron como positivos en el cultivo de secreción vaginal: 1. Candida albicans, 2. Stafilococo aureus, 3. Streptococo del grupo D y en menor cuantía, 4. Trichomonas vaginalis y 5. Proteus mirabilis.

En todas las pacientes se manejo reposo absoluto por lo menos 72 horas, posteriormente deambulacion restringida al cuarto hospitalario con manejo nuevamente con reposo en caso de datos de actividad uterina; se restringieron al máximo las exploraciones cervicales vía vaginal con número de tactos promedio de 3 durante la estancia hospitalaria posterior a la instalación del cerclaje la cual en el menos afortunado de los casos se prolongó hasta por 89 días por actividad uterina de difícil control incluso con betamiméticos parenterales y dando como resultado la necesidad de interrupción del embarazo por vía vaginal por ruptura prematura de membranas en la semana 28 de la gestación con obtención de un producto inmaduro de 1050 gramos que falleció en las primeras 12 horas de

vida por inmadurez pulmonar. Dejando a un lado los casos particulares, encontramos en la caustica general: 5 productos de término, 6 de pretérmino, 4 productos inmaduros y cuatro abortos del segundo trimestre.

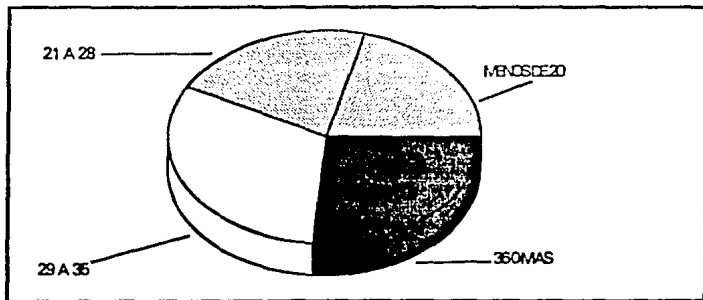
### INTERRUPCION DEL EMBARAZO

Iniciaremos con el momento de dicha interrupción y esta ocurrió en 26% de los casos en productos de 36 semanas o más, la incidencia de prematuros alcanzó el 31%, notándose que en los casos de fracaso este ocurrió poco después de la instalación del cerclaje originándose entonces productos inmaduros o abortos.

### EDAD GESTACIONAL AL MOMENTO DE LA INTERRUPCION DEL EMBARAZO

SEMANAS	No CASOS	%
MENOS DE 20	4	21
21 A 28	4	21
29 A 35	6	31
36 O MAS	5	26
TOTAL	19	100

Cuadro 7



En el momento actual existe, (diciembre de 1990) una paciente embarazada con 32 semanas de gestación en la que fue instalado un cerclaje Espinoza Flores en la semana 14, con control prenatal estrecho y con evolución satisfactoria, no se incluye en el presente trabajo por no tener completo el expediente en función de desenlace obstétrico.

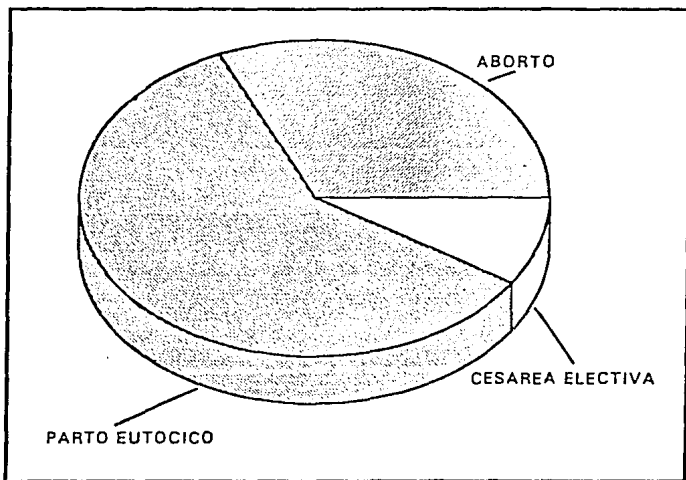
En 17 pacientes se resolvió el embarazo por vía vaginal; en 4 de ellas con trabajo de aborto posterior a ruptura de membranas (aborto inevitable antes de las 20 semanas), en ellas se obtuvieron productos fallecidos sin datos de anormalidad aparente, sometiéndose posteriormente a revisión de cavidad uterina bajo anestesia general endovenosa. Todos los productos catalogados como inmaduros y pretérmino se obtuvieron también por vía vaginal a excepción de uno de 30 semanas que se extrajo mediante cesárea como medida heroica en una paciente multigesta de 35 años con 4 pérdidas previas y cuatro cerclajes previos, dos de ellos en la gestación antecedente a la que motiva este comentario, se obtuvo un producto de 1090 gr que fallece al 5o. día de vida extrauterina por membrana hialina. En los productos de término se retiró el cerclaje al inicio del trabajo de parto en 4 de ellos, obteniendo 3 productos en excelentes condiciones de salud con peso adecuado para la edad gestacional y en uno de ellos Apgar bajo (asfíctico moderado 4/7 en los tiempos convencionales) por haber presentado una circular de cordón apretada al cuello, datos de sufrimiento fetal agudo que no se detectaron aún bajo monitorización electrónica (tocardiografía) durante el trabajo de parto. El último de los productos de término se obtuvo mediante



cesárea electiva en la semana 37 de gestación, sin complicaciones maternas o fetales.

VIA DE RESOLUCION DEL EMBARAZO	No CASOS	%
ABORTO	4	21
PARTO EUTOCICO	13	68
CESAREA ELECTIVA	2	10
TOTAL	19	100

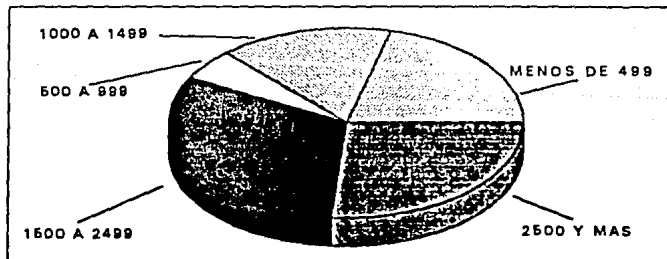
Cuadro 8



Es considerado éxito en el presente trabajo, el alta hospitalaria de un producto sano obtenido de un embarazo complicado con incompetencia ístmico cervical y manejado con cerclaje cervical en cualesquiera de sus modalidades. Corresponden a este grupo 7 de ellos (36.8%), 5 productos de término y dos prematuros; de estos últimos, uno de ellos pesó 1500 gramos en la semana 32 de gestación, es dado de alta en el día 56 de estancia hospitalaria el otro con peso de 1775 gramos en la semana 33 y que es dado de alta con peso de 2175 gr en el día 39 de vida extrauterina, ambos cursaron con múltiples complicaciones que finalmente se resolvieron favorablemente. El resto, 12 casos (63.1%) fueron fracasos, y la relación podemos apreciarla en el cuadro siguiente.

PESO DE LOS PRODUCTOS AL NACIMIENTO	No CASOS	
MENOS DE 499 GRAMOS	4	21
500 A 999	3	15
1000 A 1499	1	5.2
1500 A 2499	6	31.5
2500 Y MAS	5	26.3
TOTAL	19	100

Cuadro 9

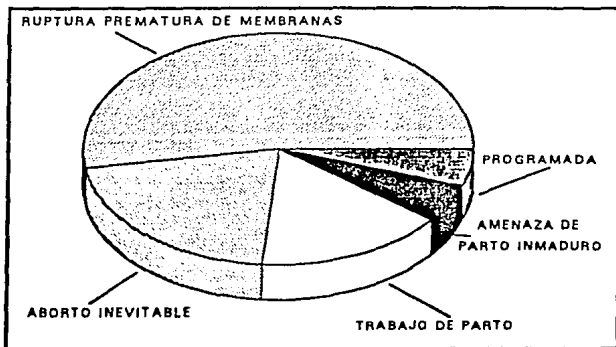


## MOTIVO DE INTERRUPCION DEL EMBARAZO (MOI)

La casua más frecuente de interrupción con mucho fue la ruptura prematura de membranas, esta ocurrió en diversas etapas de la gestación. En el cuadro siguiente se analiza el motivo inicial de la interrupción del embarazo (cuadro 10)

MOI	No CASOS	%
RUPTURA PREMATURA DE MEMBRANAS	10	52.6
ABORTO INEVITABLE	4	21.3
TRABAJO DE PARTO	3	15.7
AMENAZA DE PARTO INMADURO	1	5.2
PROGRAMADA	1	5.2
AMENAZA DE PARTO PREMATURO	0	0
TOTAL	19	100

Cuadro 10



## MOMENTO DE APLICACION Y TECNICA DE CERCLAJE

Otro punto interesante corresponde al análisis entre la edad gestacional a la aplicación y la variedad de aplicación (cuadro 11).

SEMANAS DE GESTACION	FRACASOS	EXITOS
12 A 16	1E 1S 0M	4E 2S 0M
17 A 19	6E 0S 0M	1E 0S 0M
20 A 28	3E 0S 0M	0E 0S 0M

E: ESPINOZA FLORES S: SHIRODKAR M: MC DONALD  
Cuadro 11

Existe un grupo de 3 pacientes con antecedente de uno o más cerclajes previos. Dos de ellas se presentaron gestantes en la inclusión de este trabajo, ambas culminaron en fracaso (una de ellas ampliamente comentada mas arriba en este trabajo).

### COMPLICACIONES

Se presentaron en este grupo una paciente con desgarro cervical por actividad uterina hospitalaria y que no fué detectada sino hasta la aparición de sangrado transvaginal procedente del cervix lacerado parcialmente, se retiró el cerclaje y se dejó evolucionar un embarazo de 24 semanas con trabajo de parto con producto inmaduro obteniendo un producto vivo que muere en la primera hora de vida extrauterina. La segunda paciente se presenta en el hospital con un embarazo de 30 semanas con producto óbito en la semana 15 de instalado el cerclaje Espinoza Flores, sin control en la consulta

externa de ginecología y obstetricia de nuestra unidad por 6 semanas (no acudió a sus citas) y con aparente ruptura de membranas de más de 36 horas de evolución, la paciente se sometió a doble esquema de antibioticoterapia para impregnación sistémica con retiro de cerclaje e inductoconduccion de trabajo de parto con la obtención por eutócica de un producto de 1120 gramos, óbito reciente, discretamente fétido, evolución obstetrica favorable después de revision de cavidad uterina bajo anestesia general endovenosa posterior al alumbramiento.

## DISCUSION

Es la incompetencia ístmico cervical, una entidad que causa con frecuencia aborto habitual o bien es motivo de parto pretérmino. En la actualidad con los recursos que contamos, tanto en diagnóstico como en tratamiento, debiera ser una de las patologías cuyos resultados exitosos fueran más satisfactorios. Es requisito indispensable gran acuciosidad clínica, vigilancia estrecha y tratamiento oportuno.

La entidad afecta con predominio en la tercera década de la vida, momento en el cual la función reproductiva es más intensa. En nuestro estudio corresponde al 58%. Similar al de otros autores (11,13,14,17). Se ha mencionado que más temprana es su manifestación cuanto más suspicáz es el clínico, por otro lado la etiología congénita ha cobrado cada vez más importancia (17), ya que al conocer las consecuencias del traumaobstetrico (11) y la dilatación cervical excesiva durante los procedimientos operatorios, se han

limitado. Sin embargo en nuestra muestra no se observa, no hay pacientes primigestas.

Seguramente debido al bajo nivel cultural y social debemos la notable incidencia de abortos y productos inmaduros, siendo casi el común denominador la clásica historia de pacientes con múltiples pérdidas del 1o y 2o trimestres, aún así, es frecuente que la paciente llegue a nosotros tardíamente y que esto ensombrezca el pronóstico (68.4% de nuestras pacientes llegaron en el segundo trimestre, algunas con modificaciones cervicales acentuadas). Es de hacer notar que muchos de nuestros expedientes adolecen de muchos datos que debieran interrogarse intencionadamente: tipo de partos previos, abortos provocados, etc., etc.. Es obvio que los elementos de diagnóstico en este sentido no fueron utilizados a pesar de contar con ellos. Afortunadamente en nuestro hospital con el apoyo de ultrasonido directamente en nuestro servicio y que se utilizó como parte del protocolo de estudio preoperatorio para instalación de cerclaje en 18 de las 19 pacientes.

El principal recurso diagnóstico es la revisión clínica de pacientes con la historia ya referida y se menciona como uno de los pilares diagnósticos por muchos de los autores (6,7,8), debiendo ser las citas en intervalos de una semana para valorar las condiciones cervicales vía vaginal (existe otra escuela que se opone a esto y espacia las revisiones preoperatorias a cada 3 semanas para evitar así la estimulación de actividad uterina por manipulación cervical). En nuestro servicio las citas se espacian hasta por 6 semanas en algunos

casos, encontrando que la paciente ingresa a hospitalización vía urgencias posterior a un lapso más o menos prolongado de no revisión en la consulta de control prenatal, siendo el principal motivo la ruptura prematura de membranas o en su defecto ingresan vía la consulta externa de control prenatal con modificaciones cervicales marcadas en quienes el recurso de cerclaje no tiene condiciones óptimas para su utilización.

La técnica de cerclaje más utilizada en nuestro Hospital es la de Espinoza Flores, ésto debido a sus múltiples ventajas que lo hacen sumamente práctico, de fácil ejecución, no necesita de instrumental especial, anestesia breve, mínima manipulación, puede efectuarse a cualquier edad gestacional retirándose fácilmente, el porcentaje de éxitos en nuestra muestra fue del 33% siendo más o menos la mitad de lo esperado en otras instituciones y lo reportado en el mundo (6).

En orden de frecuencia el segundo cerclaje empleado fué el de Shirodkar encontrando éxito en 2 de 3 instalados en las semanas 12 a 16; sus condiciones: longitud cervical normal, mínimas modificaciones en función de apertura cervical; por otro lado es mínima la aparición de infección agregada por su carácter de material de cerclaje no expuesto al medio (flora bacteriana vaginal).

Llama la atención que los casos de fracaso sucedieron poco después del manejo quirúrgico y en algunos casi inmediatamente, mientras que los éxitos llegaron fácilmente a casi el término, lo cual hace pensar

que la técnica fué deficiente o que existen otros factores no estudiados de pérdidas fetales.

No debemos olvidar que la etiología del aborto habitual es variada y puede ser múltiple: genética, infecciosa, endócrino metabólica, uterina (septo, subsepto, bicorne, hipoplasia, miomas, sinequias, etc.) y no sólo la incompetencia ístmico cervical. Considerándose la investigación de todos los factores etiológicos, que si no son tomados en cuenta antes de realizar una intervención quirúrgica pudieran modificar el pronóstico en cualquiera de las técnicas empleadas, aún en las mejores manos, que muy posiblemente sea el factor principal en el grupo de pacientes con cerclaje y fracaso previo, habiendo fracasado en esta ocasión dos de ellas.

Las complicaciones observadas fueron mínimas, propias de la patología presentada y resueltas satisfactoriamente.

En cuanto a la resolución obstétrica, estamos de acuerdo en que debe buscarse el obtener productos por vía vaginal en todos los casos, salvaguardando el incierto futuro de nuestras pacientes.

Se recomienda el cerclaje con técnica de Shirodkar en pacientes que desean aún un siguiente embarazo y en quienes se resuelve el embarazo por cesárea dejando el cerclaje en su sitio.



## CONCLUSIONES

1. La incompetencia ístmico cervical es una causa importante de pérdidas fetales.
2. El éxito depende de un diagnóstico integral y de un tratamiento oportuno.
3. En algunos casos la etiología es mixta, debiendo practicarse manejos simultáneos de la patología concomitante.
4. Si existe defecto anatómico cervical, considérese el incluir a la paciente en un protocolo que inicie preconcepcionalmente con el afán de preparar las condiciones cervicales oportunamente para un mejor pronóstico.
5. Al optar por cerclaje, el tipo del mismo deberá individualizarse, según la anatomía cervical, el momento de la operación y la perspectiva a embarazos futuros.

## PROPUESTAS

En función de que nuestros resultados satisfactorios están aproximadamente al 50% de lo esperado, sugerimos:

1. Captación de pacientes candidatas a instalación de cerclaje antes de la nueva concepción y posterior a cerclaje fallido o pérdida previa, esto saca prácticamente de la jugada a todas las primigestas.

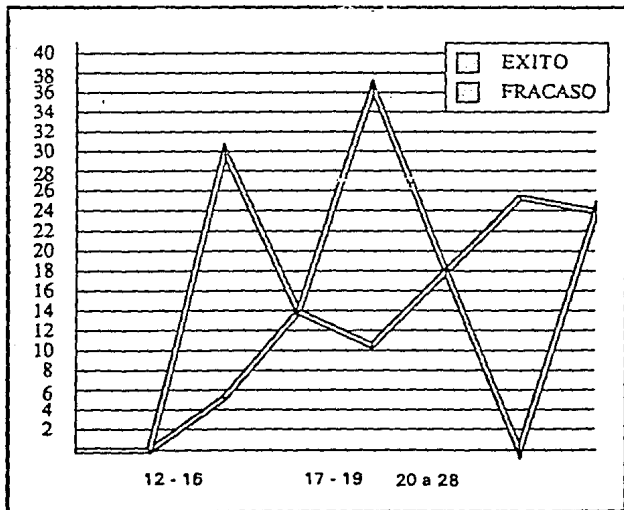
2. Orientación y concientización expresa (cursillos, pláticas en grupo, etc.) a la mujer afecta del problema y su pareja.
3. Establecer y estandarizar un protocolo de manejo pre, trans y post cerclaje, estableciendo:

- Laboratoriales mínimos orientados al problema una vez hecho el diagnóstico (biometría hemática, examen general de orina, cultivo de secreción vaginal, urocultivo, etc.)
- Citas semanales pre y postcerclaje para valoración cervical.
- Ultrasonido base y de control postcerclaje cuando lo amerite la paciente.
- Estancia hospitalaria mínimo de 96 horas
- Buscar siempre la resolución obstétrica por vía vaginal.

# ***ESTADÍSTICAS***

## COEFICIENTE DE CORRELACION DE PEARSON

Curva de tendencia para correlacionar  
exito-fracaso/semana gestacional al momento de la  
aplicacion del cerclaje



## PRUEBA DE INDEPENDENCIA $\chi^2$

DILATACION cm	EXITO	FRACASO	TOTAL
< 1	3	2	
1 - 2	3	3	
> 2	1	7	
TOTAL	7	12	19

$$\chi^2 = 3.63$$

$$p = 0.16$$

## PRUEBA DE INDEPENDENCIA $\chi^2$

LONGITUD	EXITO	FRACASO	TOTAL
< 1	1	7	
1 - 2	1	5	
> 2	5	0	
TOTAL	7	12	19

$$\chi^2 = 11.65$$

$$p = < 0.003$$

## REFERENCIAS

1. Palmer, R; Lacomme, M: La Beance de l'orifice interne, cause d'avortements, a repetition. une ibservatuin de déchirure cervico-isthmique reparee chirurgicalement, avec gestation a terme consecutif. Gine. Obstet. 47:905,1948.
2. Lash, Af.; Lash Sr.: Habitual abortion: The incompetent internal os of the cervix. Am J Obstet Ginecol. 59:68,1950.
3. Shirodkar, V. A method of operative tratment for habitual abortions in the second trimester of pregnancy. Antiseptic. 52:299, 1955.
4. Mc Donald J. Suture of the cervix for inevitable miscarriage. J Obstet Gynaecol Br. Emp 64:346, 1957.
5. Espinoza Flores C. Tratamineto de la incompetencia ftsmico cervical durante el embarazo con ligadura transcardinal simple del cervix. Ginec Obstet México, 21:403,1966.
6. Cousins L . Insuficiencia cervical, 1980 una oportunidad para revaloración. Clin Obstet Ginecol 2:471,1980.
7. Danforth D. The fibrous nature of the human cervix and its relation to the ithsmic segment in gravid and non gravid uteri. Am J Obstet Gynecol. 53:541,1947.

8. Danforth D, Veis A, Breen M and cols. The effect of pregnancy and labor on the human cervix: change in collagen, glycoproteins and glycosaminoglycans. Am J Obstet Gynaecol, 120:641,1974.
9. Sherman, A. Hormonal therapy for the control of the incompetent os of pregnancy. Obstet Gynecol 62:644, 1955.
10. Fisher J, The effect of amputation of the cervix upon subsequent parturition. Am J Obstet Gynecol. 62:644,1951.
11. Lees D, Sutherts J. The sequelae of cervical trauma. Am J Obstet Gynecol 120:1050,1974.
12. Nishijima S. Antepartum cervical cerclage operations. Am J Obstet Gynecol 104:273, 1974.
13. Miyamoto J. Background considerations of induced abortions. Int J Fertil 18:15,1973.
14. Jennings C. Temporary submucosal cervical cerclage por cervical incompetence: report of 48 cases. Am J Obstet Gynecol 113:1097, 1972.
15. Palmer R, L'avortement habituel a la lumiere de l'histerographie manometrique en phase luteale. Brux Med 30:409,1950.



16 Barter R. Further experiences with Shirodkar operation. Am Jm Obstet Gynecol 85:792, 1963.

17. Craig C. Congenital anomalies of the uterus and fetal wastage. Afr Med J 47:2000, 1973.

18. Goldstein D. Incompetent cervix in offspring to diethylstilbestrol in utero. Obstet Gynecol 52:735, 1978 (supl)

19. Tossf R. Diagnosis of impending late abortion. ObstetGynec 43:756, 1974.

20. Asplund J . The uterine cervix and isthmus under normal and pathological conditions. Acta radiol 91:3, 1952 (supl)

21. Peterso P . Diagnosis of an incompetent internal cervix . Am J Obstet Gynecol 116:498,1973.

22. Comparetto G. Ultrasonography diagnosis of cervico isthmic incompetence cervix during pregnancy . Acta Eur Fertil, 12:49-321, 1981.

23. Rock, I. B. ; Feingold, M.; Schwart, A. Ultrasonography in the diagnosis of cervical incompetence during pregnancy. A new diagnosis approach. Brit. J. Obstet. Gynecol. 80:640,1981.

4624. Gibbs, C.E.; Diagnosis and treatment of uterine conditions that causes prematurity. Clin. Obstet. Gynecol. :16:159,1973.

25. Dennerstein, G. J. Multiple Pregnancy and cervical ligation. Aus. t N.Z. J. Obstet. Gynaecol. 11:51,1971.

ESTA TESIS NO DEBE  
SALIR DE LA BIBLIOTECA