

29/13

TESIS PROFESIONAL

QUE PARA OBTENER EL TITULO DE
LICENCIADO EN DISEÑO INDUSTRIAL

PRESENTA:

EUGENIO PARAMO GOMEZ DEL CAMPO

UNIDAD ACADEMICA DE DISEÑO INDUSTRIAL

UNAM 1989

TESIS CON
FALTA DE CR.GEN



UNAM – Dirección General de Bibliotecas Tesis Digitales Restricciones de uso

DERECHOS RESERVADOS © PROHIBIDA SU REPRODUCCIÓN TOTAL O PARCIAL

Todo el material contenido en esta tesis está protegido por la Ley Federal del Derecho de Autor (LFDA) de los Estados Unidos Mexicanos (México).

El uso de imágenes, fragmentos de videos, y demás material que sea objeto de protección de los derechos de autor, será exclusivamente para fines educativos e informativos y deberá citar la fuente donde la obtuvo mencionando el autor o autores. Cualquier uso distinto como el lucro, reproducción, edición o modificación, será perseguido y sancionado por el respectivo titular de los Derechos de Autor.

EQUIPO PARA TRANSPORTE Y EXHIBICION DE PLANTAS DE ORNATO

INDICE

I. EL DISEÑO INDUSTRIAL.....	1
II. LA NECESIDAD A CUBRIR.....	3
1. LOS VIVEROS DE PLANTAS DE ORNATO.....	3
2. CUIDADO QUE SE LE DEBE DAR A LAS PLANTAS.....	5
3. EL TRANSPORTE DE PLANTAS.....	9
4. LA EXHIBICION DE PLANTAS.....	11
III. SOLUCIONES ACTUALES.....	15
1. COMO SE TRABAJA ACTUALMENTE.....	15
2. CON QUE EQUIPO SE CUENTA.....	16
IV. CONCEPTO DEL PRODUCTO.....	23
1. FUNCION.....	25
2. ERGONOMIA.....	26
3. PRODUCCION.....	29
V. DESCRIPCION DEL EQUIPO DISEÑADO.....	32
1. COMPONENTES DEL EQUIPO Y SUS FUNCIONES.....	37
2. OPERACIONES QUE REALIZARA EL HOMBRE CON EL EQUIPO.....	40
3. LA FORMA DEL EQUIPO.....	42
4. PRODUCCION DEL EQUIPO DISEÑADO.....	43
VI. PRESENTACION DEL DISEÑO.....	47
VII. FABRICACION DEL EQUIPO.....	76
VIII. CONCLUSIONES.....	100
IX. BIBLIOGRAFIA.....	102



EQUIPO PARA TRANSPORTE Y EXHIBICION DE PLANTAS DE ORNATO

 1- EL DISEÑO INDUSTRIAL 

I. EL DISEÑO INDUSTRIAL.

Cuando se tiene una necesidad humana que pueda ser satisfecha con un objeto de producción industrial, la configuración de este objeto así como su concepto y definición, constituyen una labor que es realizada exitosamente por el diseñador industrial.

En lo referente al tema de tesis que se presenta a continuación, la necesidad de conservación, acarreo, exhibición y cuidado de plantas de ornato, se soluciona con una serie de objetos especiales. Estos objetos son de fabricación industrial y producción iterativa, cuya concepción la realiza el diseñador industrial.

La necesidad de acarreo, exhibición y cuidado de plantas de ornato, es una necesidad humana que se debe solucionar con un equipo de transporte y exhibición adecuado, ya que el usuario de este equipo facilitará su labor dentro del vivero no teniendo que cargar plantas sino acarrearlas. También se facilitará la tarea de transporte y conservación, durante la venta de las plantas, en donde éstas sufren de falta de iluminación y riego adecuados, además de carecer de un lugar seguro que las proteja de descuidos y malos tratos.

Tomando en cuenta dicha necesidad se ha diseñado un equipo de transporte y exhibición de plantas de ornato, cumpliendo con las exigencias referentes a dimensiones y calidad, tanto de los diferentes viveros de plantas de ornato, así como de las tiendas departamentales y de autoservicio.

EQUIPO PARA TRANSPORTE Y EXHIBICION DE PLANTAS DE ORNATO

■ 2- LA NECESIDAD A CUBRIR ■

II. LA NECESIDAD A CUBRIR.

Las compañías dedicadas a la comercialización de plantas naturales, cultivan de manera masiva, plantas para la decoración de espacios habitables.

Los viveros, como mejor se les conoce a estas compañías, distribuyen las plantas y las venden por medio de tiendas departamentales y de autoservicio, y requieren equipo adecuado para el transporte y exhibición de dichas plantas.

1. LOS VIVEROS DE PLANTAS DE ORNATO.

Los viveros de plantas de ornato, se dedican solo a producir plantas de decoración (ornato = ornamento, adorno), pero la demanda de éstas plantas decorativas es realmente grande. Los viveros han venido mejorando su calidad, gracias a que han implantado laboratorios y cámaras para inseminación y desarrollo de plantas, elevando su producción de manera considerable, logrando satisfacer la demanda que existe actualmente en el mercado; pero se enfrentan día a día a graves problemas como son el alto número de personal que se utiliza para la distribución,

los problemas de desperdicio de espacio dentro de sus medios de distribución, los descuidos y malos tratos que dan a las plantas los distribuidores, el alto número de pérdidas en cada envío y la falta de un cuidado especial para las plantas dentro de las tiendas departamentales y de autoservicio; que repercuten considerablemente en la economía de los viveros. Otro tipo de problema es la falta de iluminación y riego adecuados, sobre todo dentro de las tiendas

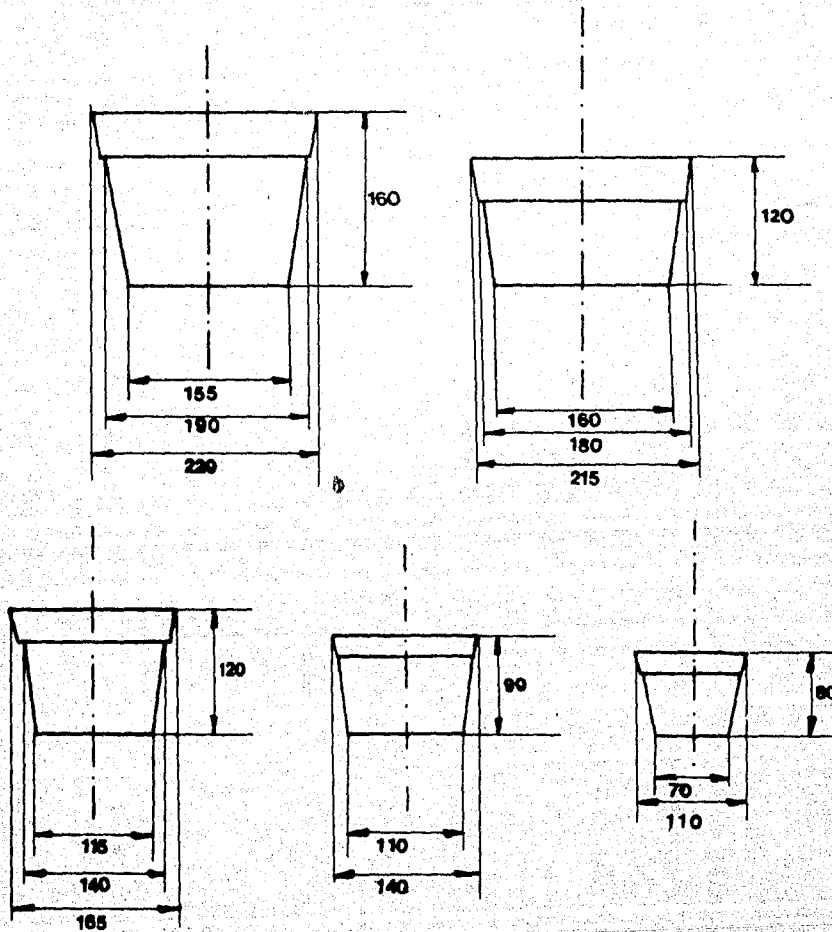
Los viveros más importantes de México, tienen en diferentes estados de la Republica Mexicana, viveros de desarrollo de plantas, ya que las grandes ciudades, en general no tienen el clima ni el aire limpio que se requieren, pero sin embargo, estas grandes ciudades son los centros de consumo de plantas más importantes, así que una vez que están listas para ser vendidas, se transportan por medio de camiones y trailers al vivero citadino en donde se procederá a distribuir las a las diferentes tiendas; de aquí se desprenden otros problemas los cuales son: el acomodo de una gran cantidad de plantas dentro del vivero de la ciudad, la carga y descarga de estos camiones y trailers, el acomodo de plantas dentro de la caja de los mismos, así como el desperdicio de su capacidad de carga utilizando solo el area y no de volúmen, y el maltrato de las plantas por falta de dispositivos de seguridad, como son: el que las macetas estén

protegidas de golpes y caídas durante el transporte, que su acomodo sea sin tener que encimar las plantas; y durante la carga y descarga en la distribución.

El vivero de plantas de ornato, cuenta con varios tamaños de macetas que deben ser tomados en cuenta para el diseño del equipo. Estos tamaños son cinco, que varían en diámetros y alturas, los cuales se presentan en el dibujo 2.1. Además de la variación en tamaño de macetas, existe una variación en los follajes de las diferentes plantas que se venden, como las violetas africanas, cuyas medidas no sobrepasan la altura de la maceta más pequeña por más de 10 centímetros, hasta las más altas como las palmeras de interior, que pueden llegar a medir metro y medio de altura. Gracias a que los tamaños de los follajes en las plantas se han normalizado, se puede obtener un rango preciso sobretodo de altura, el cuál nos ayudará para contar con niveles a diferentes alturas dentro de el equipo y que así puedan ser tomadas en cuenta todas las clases de plantas que se manejan dentro de el vivero antes mencionado.

2. CUIDADO QUE SE LE DEBE DAR A LAS PLANTAS.

Dentro de lo que contempla el cuidado de las plantas en el



2.1 TAMAÑOS DE MACETAS

vivero, se puede empezar a conocer como es un vivero de desarrollo y procreación de plantas. Estos viveros, de superficies enormes, desarrollan una producción de clases diferentes de plantas de ornato. Se cuentan con sistemas de riego tanto por aspersión como por gravedad. Los cuidados que se dan a los diferentes tipos de flores, son muy especializados, sobretodo en la etapa de crecimiento, evitando que sea deforme y que se maltraten los pétalos al caerles agua o tierra encima. Las flores son las plantas que más demanda tienen en las grandes ciudades, donde es muy difícil el procrearlas, aún contando con la semilla adecuada, porque el cuidado que éstas deben de tener sobretodo en su etapa de crecimiento, debe ser especializado. Además de las diferentes clases de flor que se manejan, se encuentran las plantas de follaje, las cuales no requieren de un cuidado tan especializado como las flores. Otro tipo de plantas son el chile y el naranjo, que aunque no sean consideradas de ornato, se venden como tales, contando con gran aceptación en el mercado.

Son muchas y muy variadas las clases de plantas que un vivero maneja, pero se toman en cuenta todas las plantas de ornato para el diseño del equipo de transporte y exhibición, ya que como antes se mencionó lo más importante son los diferentes tamaños que puede haber en las plantas, además que el riego es parecido y

la iluminación depende si las plantas son de sol o de sombra. En lo referente a la iluminación, el problema a solucionar es: si son de sol y están en interior (dentro de las tiendas) se debe contar con una iluminación especial, y si son de sombra el que no tengan un exceso de iluminación, es decir, que no cuenten con dicha iluminación especial.

El riego de las diferentes clases de plantas de ornato, no varía considerablemente de una a otra, ya que se requiere regarlas normalmente cada dos días manteniendo siempre la tierra húmeda pero sin dejarla empapar, porque es más perjudicial un exceso de agua que una falta de ésta. En lo que sí hay una variación importante es en la cantidad de agua para cada planta, ya que dependiendo de su tamaño y la cantidad de tierra con que cuente su maceta, será la cantidad de agua que se requiera.

Para un buen mantenimiento de éstas plantas se recomienda contar con una tierra limpia que contenga los minerales necesarios. Dentro de los viveros se utiliza una tierra considerada la más adecuada, y solo queda en la persona que adquiere la planta el darle los cuidados necesarios, como son: el riego, la iluminación y el abono de la tierra para que ésta, sea de cualquier clase de planta de ornato, tenga el mantenimiento adecuado y viva por más tiempo. Este ya no es un problema que

tenga que ser solucionado por los viveros, ya que cuando se compra una planta se cuenta con la información necesaria, para que el comprador mantenga su planta en óptimas condiciones.

Un ejemplo de información que se tiene cuando se compra una planta es, una calcomanía (dibujo 2.2) que pegada en la maceta provee al comprador del nombre de la planta y los cuidados con que ésta debe contar.

3. EL TRANSPORTE DE PLANTAS.

Para el vivero es de vital importancia el contar con medios de transporte eficientes, ya que la mayoría de ellos tienen sus lugares de procreación y desarrollo, lejos de los de distribución en las ciudades. Al decir medios de transporte eficientes, se refiere a que cuenten con trailers o camiones de gran capacidad de carga para que así, los viajes requeridos sean los menos posibles y con la mayor rapidez que se pueda. Un ejemplo de vivero con medios de transporte eficientes es "Viveros El Morro", el cuál cuenta con trailers con gran capacidad de carga.

El problema que existe en el transporte es el desperdicio de espacio en camiones y trailers, ya que se aprovecha solo la



Viveros El Morro

**PALMA CAMEJORICHAMAEDORNEA SPP).
PLANTA DE SOMBRA, TOLERÁ Poca
LUZ. MANTENGA SIEMPRE LA TIERRA
HUMEDA SIN EMPAPAR.
TEMPERATURA TIBIA-CALIDA.
ROCIELA CON AGUA A MENUDO.**

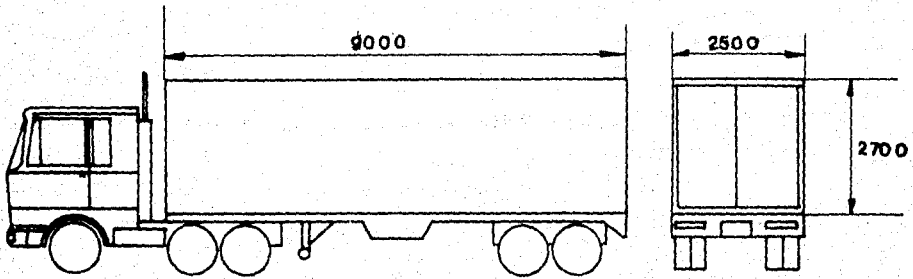
2.2. CALCOMANIA DE INFORMACION

capacidad en area de la caja de carga y no la gran capacidad que tiene en volumen estos camiones.

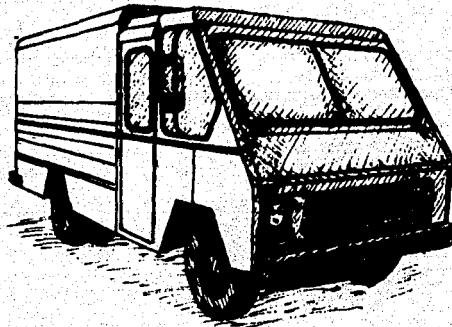
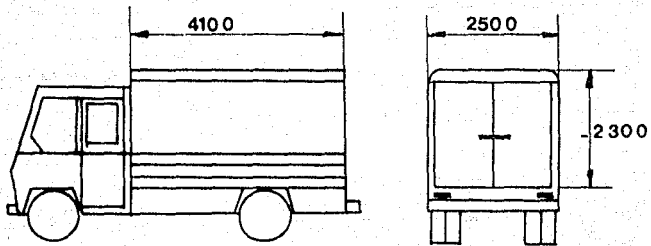
Una vez que las plantas llegan al vivero de la ciudad, hay que proceder a su distribución, pero como sería imposible repartir las plantas en un trailer, se cuenta con vanetas que permiten, por su tamaño, que la circulación sea más accesible dentro de las calles citadinas. De aqui se desprende que los transportes más efectivos sean en carretera los trailers y en las ciudades las vanetas (dibujos 2.3 y 2.4).

4. LA EXHIBICION DE PLANTAS.

Para contar con una exhibición adecuada, se debe tener una iluminación especial sobre todo en las plantas que requieren de luz solar. Existen focos especiales llamados "grolux", que dan a las plantas de sol una luz suficiente para mantenerse en buen estado durante el tiempo en que estén a la venta. El contar con luz en un exhibidor, además de mantener en buen estado las plantas, servirá para llamar más la atención del consumidor, ya que como se sabe una buena exhibición se logra con una adecuada iluminación. Se dará el caso en que se tengan en exhibición plantas de sombra, a las cuales no les beneficie esta luz, así que el exhibidor debe ser formalmente agradable para llamar la



2.3 TRAILER



2.4 VANETAS

atención del consumidor y así se acrecente la venta beneficiando a la tienda y por ende al vivero.

Para fines de exhibición no es importante que el exhibidor cuente con un sistema de riego, pero es de suma importancia para las plantas y para el usuario, porque las plantas necesitan de un riego adecuado para mantenerse en buen estado y para el usuario será más sencillo el regar las plantas sin tener que acercarse o acercar el exhibidor a una salida de agua, siendo sobretodo en tiendas de autoservicio una tarea tediosa, ya que en la mayoría de los casos no se cuenta con una llave de agua cercana en el interior de la tienda. De ésta manera se limitara el trabajo del operario a llenar el tanque de agua del sistema de riego cada vez que sea necesario.

EQUIPO PARA TRANSPORTE Y EXHIBICION DE PLANTAS DE ORNATO

■ 3- SOLUCIONES ACTUALES ■

III. SOLUCIONES ACTUALES.

A continuación se presentan las diferentes soluciones con que cuentan los viveros y con las cuales trabajan actualmente, siendo el equipo actual en algunas tareas eficientes, pero en la mayoría siendo deficientes, ya que casi todo el equipo con que se cuenta no está diseñado especialmente para el uso que se le dá.

1. COMO SE TRABAJA ACTUALMENTE.

La forma en que se trabaja es la siguiente:
se procrean y desarrollan las plantas en los viveros foraneos, en el momento en que están casi por alcanzar su tamaño ideal, se cargan los trailers y camiones que las llevarán a las ciudades, se suben al camión y se acomodan dentro de éste. Una vez dentro del camión se transportan por carretera y llegan al vivero citadino o vivero de distribución, ahí se descarga el camión y se acomodan las plantas por pedidos dentro del vivero. Se separan los pedidos por zonas y se programa entregas por días en las diferentes zonas de la ciudad. El día correspondiente a la entrega del pedido, se cargan las vanetas y se procede a la entrega. Una vez que llegan las vanetas a la tienda se cargan

las plantas al interior de ésta y se acomodan en los exhibidores, retirando las plantas que no se han vendido y que ya están en mal estado, además de recoger también las devoluciones, ésta tarea es en cada una de las tiendas. Una vez terminada la labor de distribución, la vaneta regresa al vivero y se descargan las devoluciones y plantas en mal estado.

2. CON QUE EQUIPO SE CUENTA.

El equipo con que se cuenta para el trabajo dentro del vivero, no está diseñado especialmente para este fin, contando con un gran número de objetos y con un uso específico para cada tarea, por ejemplo: se tienen exhibidores que sirven nada más para éste fin y solo son para tiendas. Utilizando equipo para cada una de las tareas que se desarrollan en el vivero se acrecenta mucho la cantidad de objetos y es considerable el gasto que se hace tanto para adquirirlos, como para darles el mantenimiento adecuado.

El equipo con que se cuenta es el siguiente:

a) Exhibidores para el vivero. Estos exhibidores son de dos tipos: el exhibidor con riego que cuenta con un canal para el

III.SOLUCIONES ACTUALES.

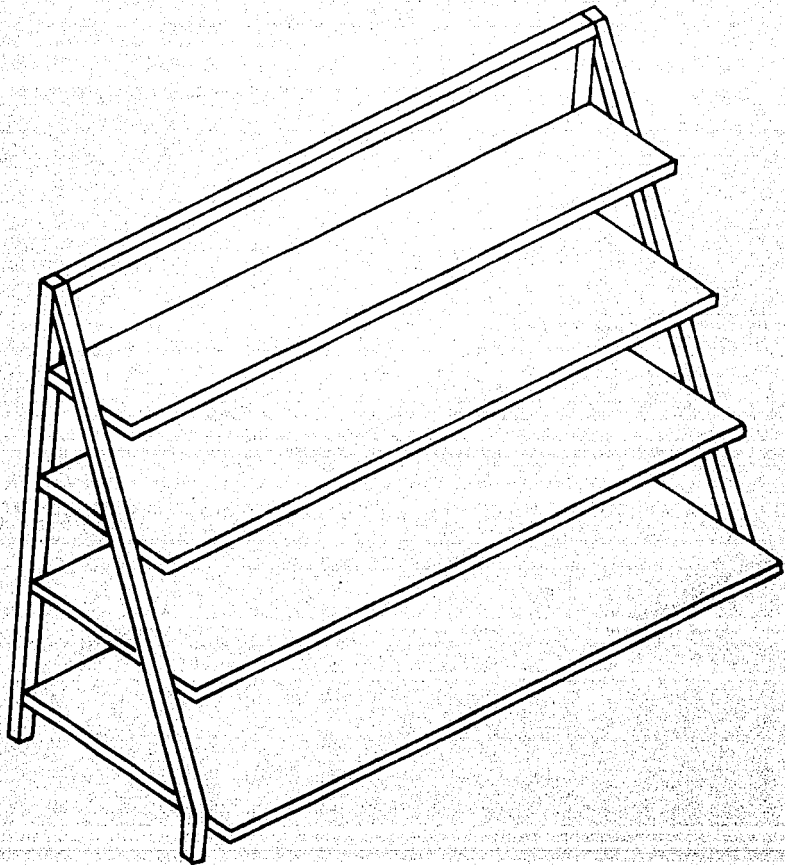
A continuación se presentan las diferentes soluciones con que cuentan los viveros y con las cuales trabajan actualmente, siendo el equipo actual en algunas tareas eficientes, pero en la mayoría siendo deficientes, ya que casi todo el equipo con que se cuenta no está diseñado especialmente para el uso que se le dá.

1. COMO SE TRABAJA ACTUALMENTE.

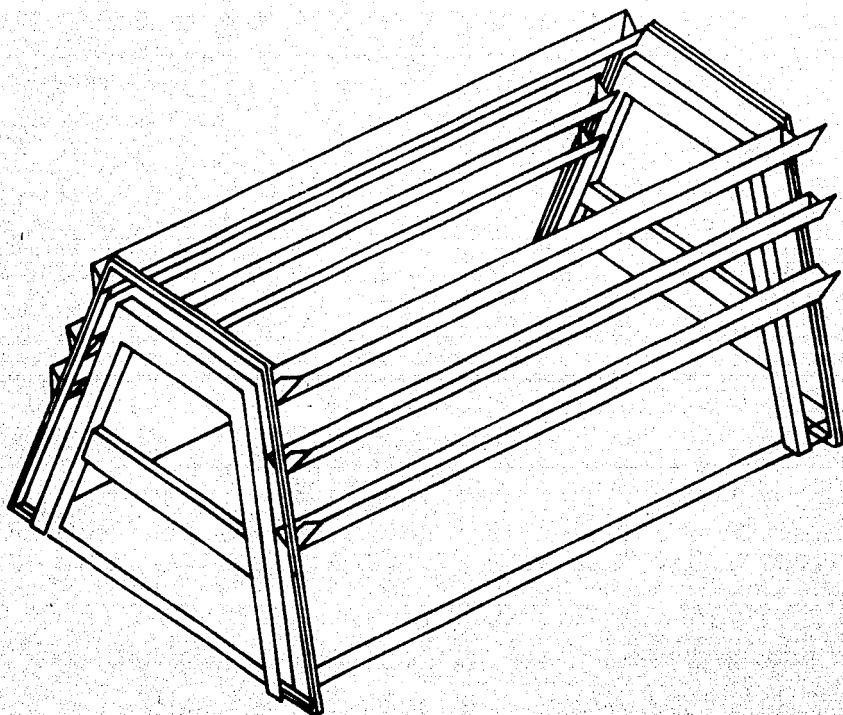
La forma en que se trabaja es la siguiente:
se procrean y desarrollan las plantas en los viveros foraneos, en el momento en que están casi por alcanzar su tamaño ideal, se cargan los trailers y camiones que las llevarán a las ciudades, se suben al camión y se acomodan dentro de éste. Una vez dentro del camión se transportan por carretera y llegan al vivero citadino o vivero de distribución, ahí se descarga el camión y se acomodan las plantas por pedidos dentro del vivero. Se separan los pedidos por zonas y se programa entregas por días en las diferentes zonas de la ciudad. El día correspondiente a la entrega del pedido, se cargan las vanetas y se procede a la entrega. Una vez que llegan las vanetas a la tienda se cargan

EQUIPO PARA TRANSPORTE Y EXHIBICION DE PLANTAS DE ORNATO

■ 3- SOLUCIONES ACTUALES ■



3.2 EXIBIDOR DE VIVERO SIN RIEGO



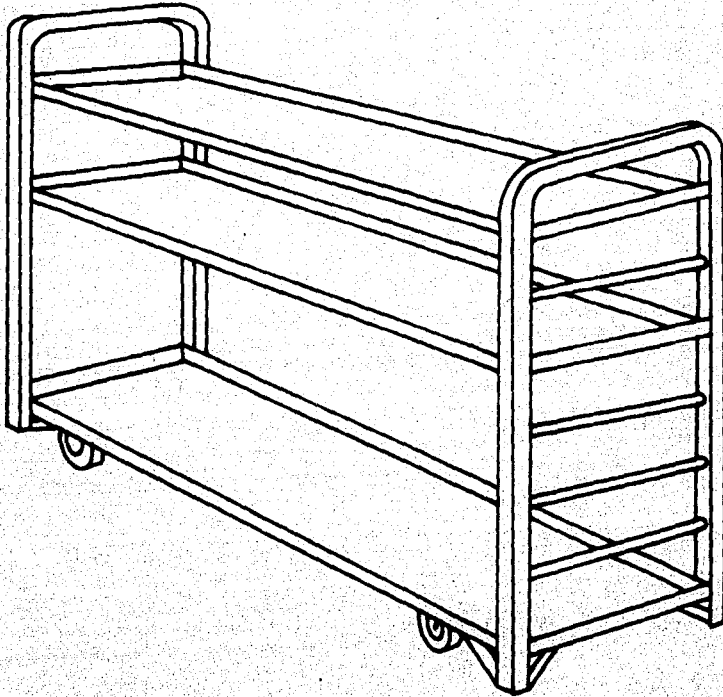
3.1 EXHIBIDOR DE VIVERO CON RIEGO

riego de plantas por contacto inferior y el exhibidor sin riego (dibujos 3.1 y 3.2). Estos exhibidores son piramidales, ya que la exhibición de esta forma es la más adecuada. El vivero que cuenta con riego, tiene en sus repisas una inclinación de 25 grados, la cual logra una muy buena visibilidad para el consumidor, admirando más el follaje que la maceta en donde la planta está dispuesta. Ambos exhibidores cuentan con dimensiones y materiales (como el angulo de solera de fierro) tales, que es difícil moverlos de un lugar a otro aún siendo solo para cambiarlos de lugar.

b) Exhibidores para las tiendas. Los exhibidores de las tiendas, son simples repisas (solera de fierro y malla de alambón), que se acomodan sobre cajas de madera pintadas o sobre el suelo de la tienda, que no llaman la atención de el consumidor, como se podría lograr con un exhibidor formalmente agradable. Además de no contar con la cualidad de un exhibidor, que es la de hacer resaltar un producto, son pesados y difíciles de mover (dibujo 3.3).

c) Cajas modulares. Las cajas modulares son una forma de solucionar el desperdicio de capacidad de carga en los camiones, ya que se pueden encimar plantas sin que se maltraten.

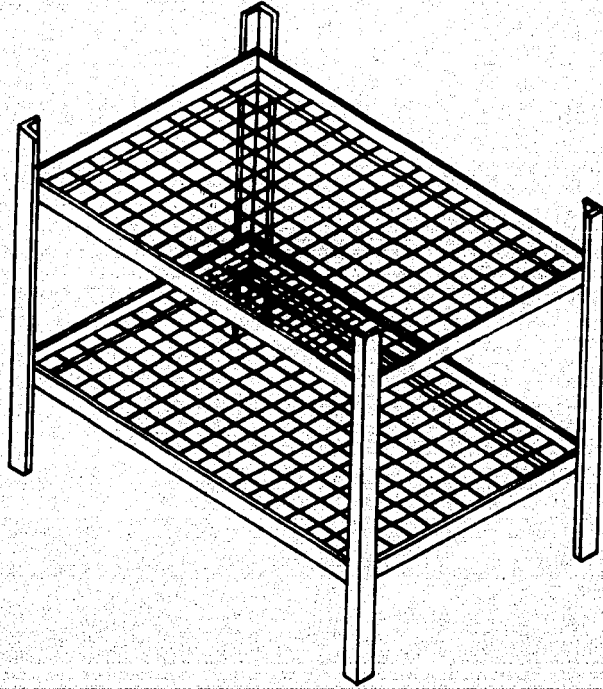
El tener que cargar y descargar estas cajas implican personal



3.4 CARRITO EXISTENTE

numeroso, además de la tarea pesada que es el llevar las cajas con las macetas al interior de la tienda y tener que acomodarlas en los exhibidores. Otro problema en el uso de éstas cajas es que no se pueden acomodar plantas altas dentro de ellas, porque sobrepasan sus dimensiones de altura.

d) Carrito de transporte y exhibición. Ultimamente se ha venido comprando un carrito dotado de llantas, el cual tiene funciones de transporte, gracias a sus repisas cuenta con una gran capacidad de carga. Dicho carrito también sirve para exhibición, ya que sus repisas se pueden inclinar (dibujo 3.4). Se han encontrado problemas al usar este carrito, y que son: el difícil acarreo de un lugar a otro y sobre todo el subirlo y bajarlo de los camiones, porque aún con ruedas sus medidas son exageradas y una vez cargado se vuelve sumamente pesado. Las repisas deben ser inclinadas por dos o tres personas, porque estas son muy largas y con mucha capacidad de carga volviéndose sumamente pesadas. Hay que sacar cada una de su posición horizontal y luego colocarla inclinada, corriendo el riesgo, tanto operadores como plantas, de que ésta se caiga. Este carrito carece de iluminación y riego, además de que no tiene una forma agradable. Otro problema que tiene, es que es de importación, saliendo más caro que si se fabricara uno igual en nuestro país.



33 EXHIBIDOR DE TIENDAS

Estará dotado de ruedas para facilitar su acarreo y la carga o descarga de los camiones (si se cuenta con una rampa se evitará cargar el equipo). Las repisas con que contará el equipo serán adaptables a diferentes alturas, logrando la colocación de toda clase de plantas de ornato.

El equipo tendrá un sistema de iluminación, para que se mantengan optimamente las plantas que requieren luz. el sistema de iluminación deberá ser opcional, ya que las plantas de sombra no requieren iluminación especial.

La exhibición de las plantas deberá ser con una inclinación de 25 grados y con una forma piramidal, logrando que el consumidor alcance a ver todas las plantas, concentrándose más en el follaje que en la maceta en la que está dispuesta la planta. Se dotará al equipo también de una inclinación de protección para las plantas, cuando éstas sean transportadas.

El equipo de exhibición y transporte, tendrá que contar con un sistema de riego que sea sencillo y que se puedan regar las plantas una por una, sin tener que acercarse a una salida de agua. Este sistema de riego requiere un tanque de agua con capacidad suficiente de regar tres veces o más las plantas que estén en el equipo, resumiendo al encargado del riego, lo más

IV. CONCEPTO DEL PRODUCTO.

Según lo que se vió en el capítulo II acerca de las necesidades, se requiere equipo adecuado para el transporte y exhibición de plantas de ornato. La preocupación de la creación de un equipo, es de el vivero, siendo ésta empresa la directamente afectada por la falta de éste.

Se debe de contar con un equipo ligero, capaz de cargar suficiente peso y con una capacidad efectiva para que con el menor número de equipos, se puedan cargar las plantas que correspondan según al pedido de cada tienda. Con éste equipo se debe de requerir menos personal del que ahora se esté ocupando, además de facilitarle la labor a éste.

Deberá optimizar el espacio de camiones, trailers y vanetas, para que con en el menor número de viajes se distribuyan las plantas a su destino. Contará con un acomodo a base de repisas lo que logrará ocupar menor espacio dentro de camiones, viveros y tiendas. Se podrá utilizar tanto en viveros foraneos para la procreación y desarrollo de plantas, como en los viveros ciudadanos y en las tiendas para tener un acceso fácil a cada una de las plantas, y así darles el mantenimiento adecuado.

EQUIPO PARA TRANSPORTE Y EXHIBICION DE PLANTAS DE ORNATO

■ 4- CONCEPTO DEL PRODUCTO ■

desarrollo de plantas facilitando su labor, ya que usará éste equipo para movilizar las plantas de una zona a otra. Con el equipo no cargará las plantas de una por una y éstas no correrán peligro cuando se transporten de la zona de inseminación y procreación, a la zona de desarrollo; de la zona de desarrollo a la dispuesta para distribución; y de la zona de distribución a los trailers o camiones.

b) Cuando se cargen o descargen los medios de transporte del vivero, el usuario podrá acarrear el equipo, ya que está dotado de ruedas y por medio de rampas se subirán o bajarán rodando, eliminando la necesidad de cargar el equipo. Con las ruedas también se facilitará la introducción de éste equipo en el vivero citadino o en las tiendas.

c) Con éste equipo se logrará que el encargado de cuidar las plantas, tenga acceso fácil a cada una de ellas, tanto en el vivero como en las tiendas.

d) El encargado en la tienda podrá regar las plantas, sin tener que mover el equipo de su lugar. No tendrá que acarrear agua de una llave cada vez que se necesite regarlas. La limpieza de la zona en donde se coloque el equipo será fácil, ya que simplemente se empuja o se jala el equipo sin mucho esfuerzo,

camión; un mecanismo para que el sistema de riego se adapte al equipo en sus diferentes posiciones; y el mecanismo de adaptación de el sistema de iluminación al equipo, tanto para que se proteja en el transporte el foco, así como para que sea opcional el utilizar iluminación o no. El equipo deberá estar dotado de ruedas para evitar cargarlo para su movilización. Tendrá que ser desarmable para facilitarle al fabricante la distribución a los viveros y estos a su vez se les facilite el guardarlos, optimizando espacios en bodegas, transportes o lugares destinados para éste fin. Deberá contar con un sistema de armado, en el cuál las repisas se coloquen a la altura que requieran las diferentes clases de plantas de ornato. Las medidas de éste equipo no deberán exceder las dimensiones permitidas para un exhibidor dentro de las tiendas departamentales y de autoservicio.

2. ERGONOMIA.

Al hombre que cuente con éste equipo, se le facilitarán las labores que realiza cotidianamente en el vivero. Las operaciones que realizará serán las siguientes:

- a) Utilizará el equipo dentro del vivero de procreación y

posible la actividad de llenar dicho tanque.

Con el equipo antes mencionado, deberá ser posible dentro de las tiendas, el cambiar en un tiempo determinado un exhibidor con plantas maltratadas y con devoluciones, por un exhibidor cargado de nuevas plantas facilitándole el trabajo al distribuidor de reponer cada una de las plantas que fueron rechazadas o no fueron vendidas.

1. FUNCION.

En lo referente a función, el equipo deberá estar dotado de un mecanismo, el cual sea abatible para fines de lograr cuando se abra, una exhibición piramidal y cuando se cierre una optimización de espacio en la caja de los medios de transporte con que cuenta el vivero. Otros mecanismos que se deben incluir en el equipo, son:

Uno que haga que las plantas en exhibición estén inclinadas a 25 grados con respecto al suelo, para obtener una buena visibilidad de el follaje de la planta al consumidor; un mecanismo que incline las plantas hacia adentro de el equipo para darles una protección a estas, cuando se traslada el equipo de un lugar a otro o para protección cuando son transportadas en el

gracias a las ruedas con que se ha dotado.

e) El distribuidor acarreará el equipo cargado de plantas nuevas al interior de la tienda, retirando el equipo cargado de plantas en mal estado y devoluciones. No tendrá que cargar éstas de una en una para introducir las al camión.

f) El acomodo del equipo dentro de la caja de trailers y vanetas, no permitirá el desperdicio exagerado de espacio, logrando que el distribuidor haga menos viajes y termine su trabajo más rápido.

g) El equipo tendrá capacidad suficiente de carga, más no exagerada, ya que las macetas son pesadas y mientras más carga, más difícil será para el operario desplazarlo de un lugar a otro.

h) El equipo podrá ser jalado o empujado por el usuario, según como a él más le acomode.

i) Este equipo se podrá plegar con facilidad, dándole al operario la obligación de hacerlo para transportarlo, sin que la labor sea pesada y tediosa.

Como se ha mencionado en los incisos anteriores, en pocas

palabras la labor de los diferentes operarios que utilizarán el equipo, será lo más sencilla y con el menor riesgo en la operación.

3. PRODUCCION.

Para la fabricación de el equipo de transporte y exhibición, no será necesario contar con una tecnología muy avanzada y se podrá producir con maquinaria existente en nuestro país.

Se deberán utilizar materiales resistentes, ya que el equipo debe resistir un peso alrededor de 230 kilogramos de puras macetas. Se recomienda la utilización de tubos, soleras y barras de acero. El equipo descargado debe ser ligero, así que dependerá de la estructura diseñada y de la cantidad de material que se use. Los tubos, soleras y barras se consiguen comercialmente en tiras de 6 metros, así que deberá tomarse en cuenta su optimización. Las ruedas con que cuente el equipo deberán ser comerciales y fáciles de conseguir en el mercado.

El sistema de iluminación tendrá que ser resistente a malos tratos, así que se deberá de contar con una pantalla de lámina de acero para la protección del foco "grolux".

El sistema de riego deberá ser fácil de llenar y contará con una manguera para regar las plantas por separado y que sea resistente y flexible, recomendando que sea de plástico de PVC flexible. El tanque deberá estar dispuesto en la parte superior del equipo para facilitar el riego por gravedad, éste tanque será de plástico de PVC rígido.

Para la fabricación de la estructura principal, se utilizarán máquinas dobladoras de tubo, ya sean mecánicas o neumáticas, manuales o automáticas. Se deberán utilizar también máquinas de troquelado cuyas matrices sean sencillas. No será necesario contar con matrices de troquelado continuo, pero se recomiendan para mayor rapidez de producción. Si se utiliza acero, será necesario utilizar un proceso de pintado, y dado el uso que va a tener el equipo, se necesita una pintura resistente como la que se conoce por pintura electrostática micropulvarizada, además de que su proceso es rápido y no muy costoso. La mayoría de sujeciones, deberán ser comerciales y fáciles de conseguir (tornillos, tuercas, chavetas, etc.).

Para la producción de éste equipo, se deberá contar con una capacidad de instalación que como se mencionó requiere de lo siguiente: máquinas troqueladoras, maquinaria para doblar tubo, punteadoras de electrosoldado (para las repisas), fuentes de

poder y herramientas para soldadura eléctrica, tunel de pintura electrostática micropulverizada, dobladoras de lámina, taladros de banco, inyectoras de plástico, y personal especializado sobre todo para el armado del equipo.

La fabricación de el equipo, deberá ser industrial y la producción del mismo deberá ser iterativa. Esto es, que se fabriquen un gran número de equipos de manera seriada y que sean iguales entre si.

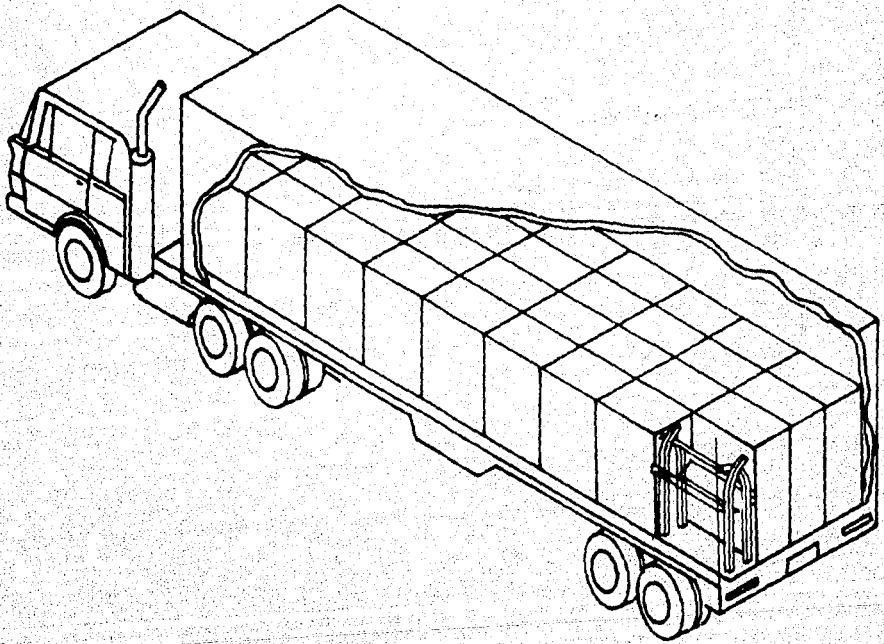
EQUIPO PARA TRANSPORTE Y EXHIBICION DE PLANTAS DE ORNATO

■ 5-DESCRIPCION DEL EQUIPO DISEÑADO ■

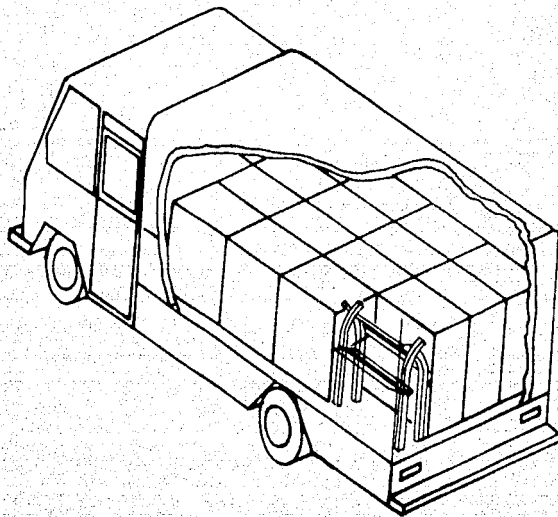
V. DESCRIPCIÓN DEL EQUIPO DISEÑADO.

El equipo de transporte y exhibición de plantas de ornato, consiste en un carrito con iluminación y riego.

El carrito servirá para facilitar el acarreo de plantas de un lugar a otro. Este carro cuenta con un mecanismo para plegarlo que al cerrarlo, optimiza el espacio dentro de un camión u otro tipo de transporte, disminuyendo el área que podría ocupar si éste estuviera abierto (dibujos 5.1 y 5.2). Al abrir el carro dentro de el vivero o una tienda, la visión que para fines de exhibición se da, es la más adecuada gracias a su forma piramidal. Junto con el mecanismo de abatimiento se diseñó un mecanismo que al abrir el carro, las repisas se mueven hasta tener una pendiente de 25 grados con respecto al suelo logrando una adecuada exhibición, porque el consumidor admirará más el follaje que la maceta en donde está puesta la planta. El carro cuenta con ruedas para poder arrastrarlo o empujarlo, sin tener que cargarlo. La cantidad de macetas que puede cargar el carro, varía según el tamaño de la maceta y la altura del follaje de la planta a exhibir y vender. Se pueden colocar en éste carro todos los tipos de plantas de ornato que maneja un vivero, ya que la altura de las repisas puede variar, llegando al grado de que si



5.1 ACOMODO DE EQUIPO EN TRAILER



5.2 ACOMODO DE EQUIPO EN VANETA

las plantas a exhibir son altas se pueden colocar solo dos repisas en la parte baja del carro. Si se colocan en el carro solo plantas pequeñas se puede disponer de las catorce repisas con que cuenta el equipo, dándole al carro suficiente capacidad de carga.

El mecanismo para plegarlo fué necesario diseñarlo, porque se tenia que llegar a una solución, la cual brindara a las plantas seguridad en el transporte y una buena exhibición en la venta.

El conjunto cuenta además de el carrito, con un equipo de iluminación y uno de riego.

El sistema de iluminación diseñado para éste equipo, consta de dos lámparas, las cuales se colocan en el carro por medio de los conectores con que cuentan ambas piezas. Su colocación es fácil y opcional. Debe ser opcional, porque se colocan en éste equipo plantas de luz o de sombra. Cada lámpara tiene un foco de luz neón llamado GROLUX, especialmente diseñado para dar iluminación adecuada a las plantas de ornato. El sistema de iluminación se adapta perfectamente al equipo, ya que además de que su colocación es sencilla, se puede considerar a la iluminación obtenida como la más adecuada para plantas de luz

en interiores. El mecanismo de abatimiento ayuda de sobre manera a que la iluminación sea excelente para todas las plantas dispuesta en el carrito, porque al colocar el carro en posición de exhibición (abierto), la forma piramidal impide que las plantas superiores den sombra a las inferiores. La luz además de servir para mantener las plantas en buenas condiciones, ayuda a lograr una excelente exhibición.

En lo referente al equipo de riego, las partes que lo conforman son solo un tanque y una manguera, que a base de abrazaderas y un mecanismo sencillo se fija a la parte superior del carro, lograndose además de un sistema de riego sencillo pero eficaz, un objeto decorativo que le da mucha vista al equipo. El riego se logra gracias a la fuerza de gravedad, ya que con la inclinación adecuada del tanque y su colocación en la parte superior del carro se logra verter agua através de la manguera, regando así de una por una las plantas. Gracias a éste sistema de riego, el usuario o dependiente de una tienda, limitará su tarea de acarreo de agua, sólo a cada vez que se necesite rellenar el tanque.

En el siguiente punto se describirán por separado los componentes del equipo y sus funciones.

1. COMPONENTES DEL EQUIPO Y SUS FUNCIONES.

El equipo cuenta con los siguientes componentes:

a) Estructura del carro. Su función es la de ser la estructura principal del equipo, en la cuál estan sujetos todos los componentes. Es la que sostiene todo el peso de las macetas.

b) Mecanismo de abatimiento. Tiene la función de abrir y cerrar la estructura principal del equipo. Cuando el equipo esté cerrado se logrará un ahorro de espacio en el transporte y cuando éste esté abierto una forma piramidal, la cuál permite lograr una buena exhibición.

c) Mecanismo de repisas. Su función es la de inclinar las repisas para obtener que se exhiba todo el follaje de las plantas cuando el carro esté abierto, y proteger las plantas con una inclinación hacia adentro del equipo, cuando el carro esté en movimiento.

d) Repisas. En ellas se colocan las plantas para ser transportadas y exhibidas. Estas repisas se pueden colocar a diferentes alturas según el tamaño de las plantas a transportar, exhibir y vender.

e) Ruedas. Son las que cargan todo el peso del equipo y de las macetas, y permiten arrastrarlo para moverlo de un lugar a otro.

f) Lámpara. Su función es la de dirigir por medio de su pantalla, la luz a las plantas que estén en el equipo. Además de ser la pantalla, la que sostiene al foco y a sus componentes.

g) Conectores de lámpara. Sostienen la lámpara en el equipo y gracias a ellos, ésta se podrá quitar o poner.

h) Estructura de lámpara. Tiene la función de cargar la lámpara y es la que tiene los conectores para colocarla en el equipo.

i) Switch de lámpara. Su función es la de encender y apagar la luz, sin tener que desconectar la lámpara.

j) Foco Grolux. Foco de luz neón especial para iluminación a plantas naturales de ornato. Da a las plantas la iluminación más adecuada en interiores y gracias a ésta luz las plantas se mantendrán en buen estado.

k) Cable de lámpara. Es por el que se conducirá la corriente

eléctrica a la lámpara. Cable bipolar que debe ser conectado a corriente alterna de 120 volts.

l) Clavija de cable. Es con la cuál podrá ser conectado el cable a la corriente, sin ningún peligro.

m) Tanque de riego. Su función es el de almacenar el agua para el riego. Se sujeta a la parte superior del carro, con una inclinación que ayuda a la salida de agua por gravedad.

n) Tapón de tanque. No permite que se ensucie el agua, ni que se riege cuando el equipo está en movimiento.

o) Manguera de riego. Esta sujeta al tanque, y su función es el poder dirigir el agua a cada planta sin regarla al suelo.

p) Llave de manguera. Tiene la función de controlar la salida de agua de la manguera, evitando el desperdicio de ésta.

q) Abrazaderas del tanque. Su función es la de sostener el tanque al equipo, para que éste no caiga al suelo.

r) Mecanismo de adaptación del tanque. Su función es adaptar el tanque a cada movimiento que tenga el carro en su abatimiento.

2. OPERACIONES QUE REALIZARA EL HOMBRE CON EL EQUIPO.

Los principales operadores de el equipo de transporte y exhibición se pueden resumir a seis personas, cada una realizando una actividad diferente. Estas seis personas son: El operador del equipo en el vivero foraneo, el del vivero citadino, el encargado de la distribución a las ciudades, el distribuidor de las tiendas, el dependiente de la tienda y el comprador; y realizarán las siguientes actividades:

a) El operador del equipo en el vivero foraneo. El será el encargado de armar los carritos, según las necesidades que se tengan y los pedidos que se surtirán; utilizará el equipo para movilizar las plantas de una zona a otra. Llevará el carrito cargado de macetas con tierra a la zona de inseminación y procreación, en donde se transplantarán las plantas a cada una de las macetas; llevará las plantas a la zona de desarrollo, acomodando los carritos de tal manera que tenga acceso a cada una de las plantas; retirará de ésta zona las plantas que estén listas para ser vendidas y las llevará en el carrito a la zona en donde se encuentra el trailer que las distribuirá a las ciudades.

b) Encargado de distribución a las ciudades. El encargado junto con un chofer, llevará las plantas a la ciudad. En el

vivero foraneo subirá los carritos al trailer, acomodándolos cerrados o abatidos dentro de la caja de carga; una vez en la ciudad descargará el trailer; cargará el trailer de equipos con plantas en mal estado y con devoluciones de la tiendas para llevárselos de regreso al vivero foraneo.

c) El operador del equipo en el vivero de la ciudad. Esta persona recibirá los carritos cargados de plantas que vienen del vivero foraneo, acomodándolos dentro, del vivero citadino; los acomodará por pedidos, y de tal manera que tenga acceso a todas las plantas para darles mantenimiento; subirá los equipos, ya sea con iluminación o no, a las vanetas.

d) El distribuidor de las tiendas. Una vez que esté cargada la vaneta con equipos, los distribuirá por zonas a las diferentes tiendas; descargará plantas en cada tienda según el pedido a surtir. Una vez dentro de la tienda retirará los equipos que estén cargados de plantas en mal estado o con devoluciones; subirá los equipos con dicha carga a la vaneta, descargará estos en el vivero para que el distribuidor de las ciudades se los lleve al vivero foraneo.

e) El dependiente de la tienda. Será el encargado de tener las plantas en buen estado, haciendo uso del sistema de

iluminación y el sistema de riego.

f) El comprador. Esta persona es la más importante, ya que si no existiera la venta no habría viveros. Para él está diseñado el equipo y por él, éste equipo cuenta con un adecuado sistema de exhibición. Con su buena exhibición y su forma, se llamará la atención del comprador o consumidor, y así llegará a ver las diferentes plantas y si le gusta alguna de éstas lo suficiente es casi seguro que la comprará.

3. LA FORMA DEL EQUIPO.

Las partes que conforman el equipo de transporte y exhibición, dejan apreciar las cualidades de cada material sin alterar mucho su forma comercial. Se logró una composición en su estructura principal la cuál, por medio de rectas y curvas de diámetro amplio marca la estética a seguir en el diseño. Estas curvas y partes redondeadas, se encuentran en lugares estratégicos para evitar que el hombre se lastime con algún filo y le dan al equipo una forma que refleja una buena estructura, sin ser agresiva al usuario.

La aportación estética es importante, porque siendo un objeto

novedoso, no da limitantes en cuanto diseños formales ni en como manejar los diferentes materiales. Con éste diseño, se logra que éste equipo tenga formas rectas y un manejo de curvas sin permitir la perdida de rigidez, ya que es fundamental una buena estructura sobre todo para el objeto de que se trata.

Va de acuerdo con la moda impuesta actualmente en los diseños industriales, siendo sus piezas estructurales y mecanismos totalmente visibles, dandole al objeto diseñado un manejo formal atractivo, sin necesidad de esconder cada una de las piezas que lo conforman.

4. PRODUCCION DEL EQUIPO DISEÑADO.

Los materiales, su proceso, para que pieza fueron elegidos y porque; se presentarán a continuación:

a) Perfil de acero tubular cuadrado de 1' (pulgada) por lado, cliche 18. Los procesos industriales que se utilizaran serán el de doblado y barrenado para las piezas principales de la estructura, y el barrenado y corte para los dos travesaños inferiores. En total todas las piezas de tubo cuadrado que se utilizarán en el equipo suman 6, y a éstas se les dará un acabado

de galvanizado y después pintura electrostática micropulverizada. Se eligió el tubular cuadrado por su resistencia y cualidades estructurales, además de que es un material fácil de manejar y que una vez acabado, le da mucha vista al objeto diseñado. La cantidad de tubo cuadrado a utilizar por cada equipo son 5.030 metros lineales.

b) Barra de acero de 1/4' de diámetro. Los procesos industriales a utilizar con éste material serán el de electrosoldado y doblado, para formar las repisas. Se le dará un acabado de pintura electrostática micropulverizada. Se escogió este material por su buena estructura y resistencia al peso en malla reticulada, y por ser muy manejable en los procesos de corte y doblado. Se utilizarán 168 metros lineales por equipo para formar catorce repisas (cada repisa utiliza 12 metros lineales).

c) Tubo de acero de 5/8' de diámetro. Este material será únicamente para el travesano superior. Los procesos industriales que se manejarán serán el corte y el barrenado. El acabado será con pintura electrostática micropulverizada. El tubo es indicado para la estructura y se utilizarán 1.100 metros lineales por equipo.

d) Solera de acero de 1' por 1/4' de espesor. La solera se utilizará para todas las articulaciones de los mecanismos del equipo. Los procesos a usar serán corte y barrenado, ya sea punzonado en troqueladora o con taladro de banco. Su acabado será con pintura electrostática micropulverizada. Se utiliza este material por su resistencia a la tensión. Se utilizarán 5.720 metros lineales por equipo.

d) Ruedas. Las ruedas a utilizar son las llamadas "ruedas locas", con una medida de 2' 3/4'. Se utilizarán tal y como vienen comercialmente. Cargarán 60 kilogramos aproximadamente cada rueda, cuando el equipo esté cargado a su máxima capacidad. Se utilizarán cuatro ruedas en cada equipo.

e) Lámina de acero calibre 22. Se utilizará para la pantalla y la estructura interna de la lámpara. Su proceso será el troquelado, con un acabado de galvanizado y de pintura electrostática micropulverizada. Se escogió este material por ser manejable en el proceso de troquelado. La cantidad de lámina que se utilizará es de 0.5 metros cuadrados.

f) Tubo de PVC. Tubo de plástico de 4' diámetro interno de uso sanitario. Este tubo será usado para el tanque de riego. Su proceso será el de corte y su acabado con pintura de esmalte

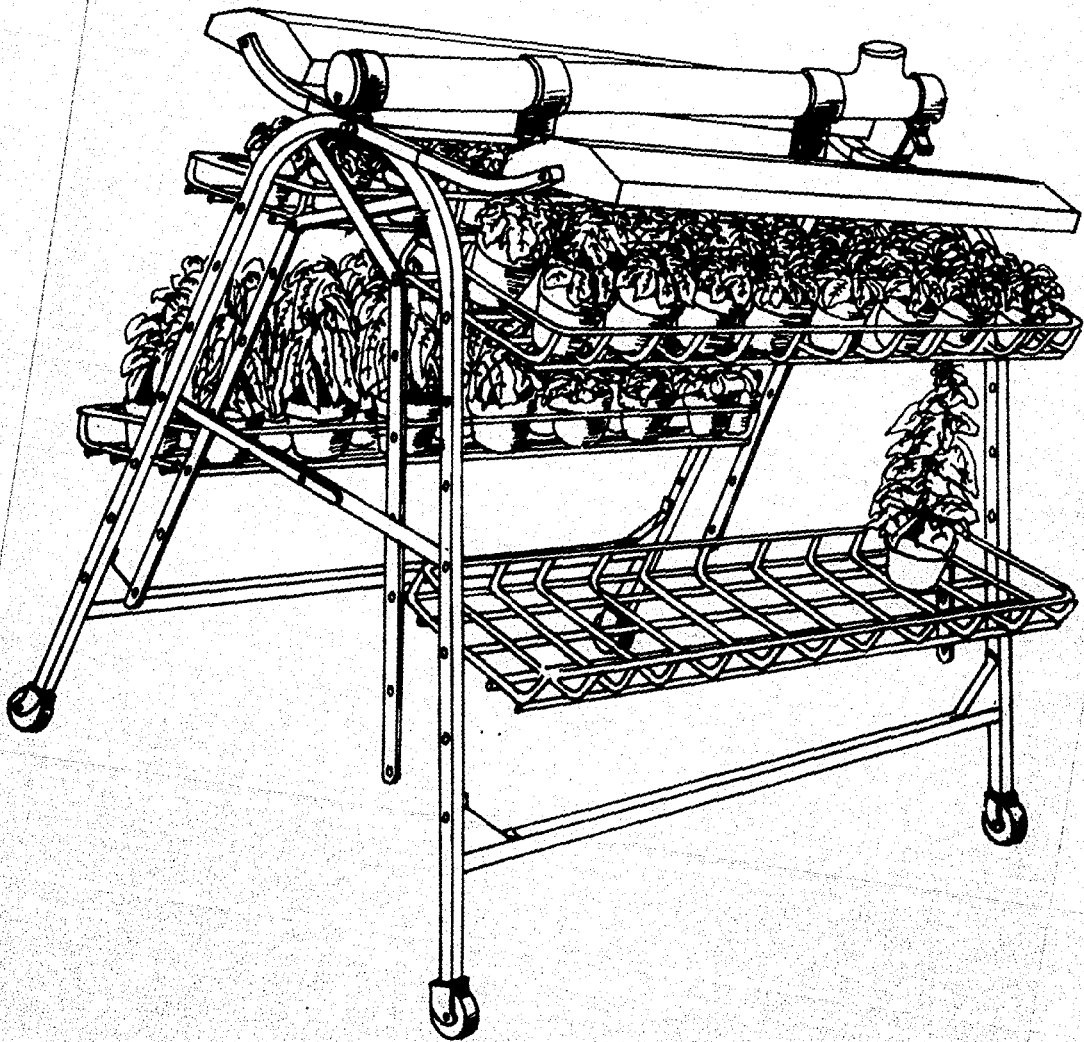
acrilico.

g) Manguera. Manguera de plástico de PVC flexible, de 3/8' de diámetro. Se utilizará como manguera de riego.

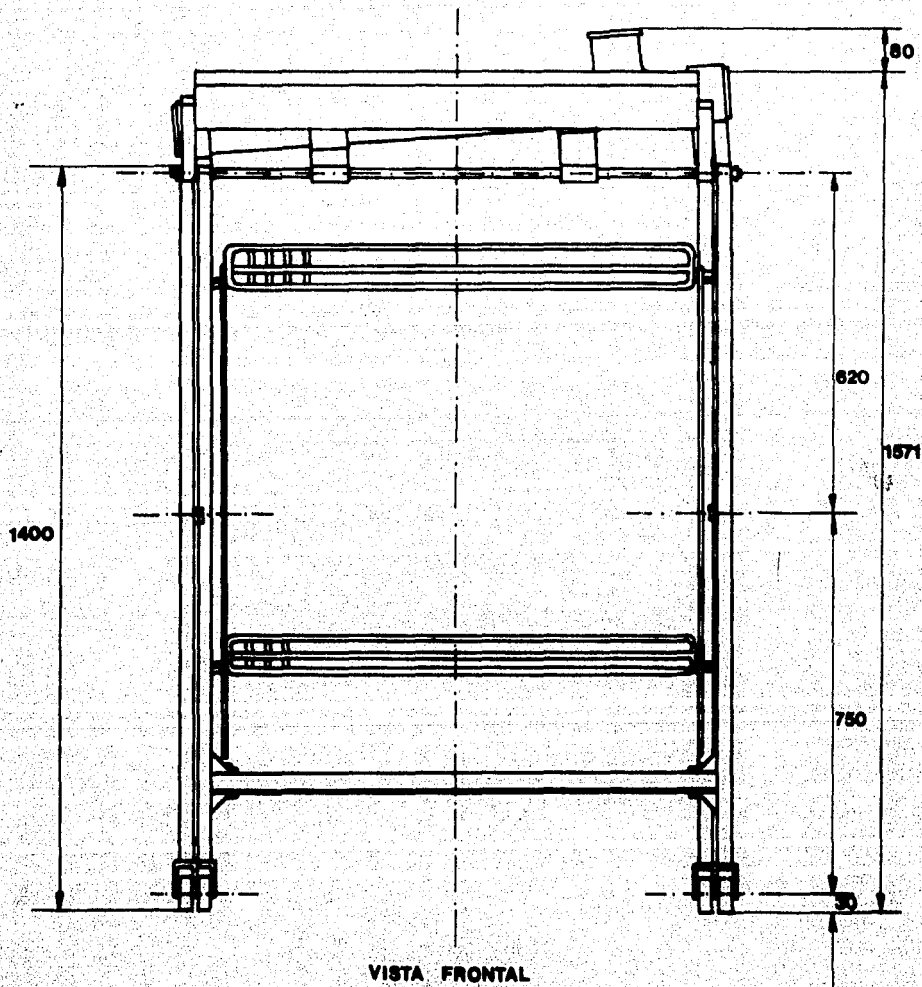
Las demás piezas como tornillos, chavetas, abrazaderas, etcétera; serán especificadas en el capítulo VII, referente a la fabricación del equipo.

EQUIPO PARA TRANSPORTE Y EXHIBICION DE PLANTAS DE ORNATO

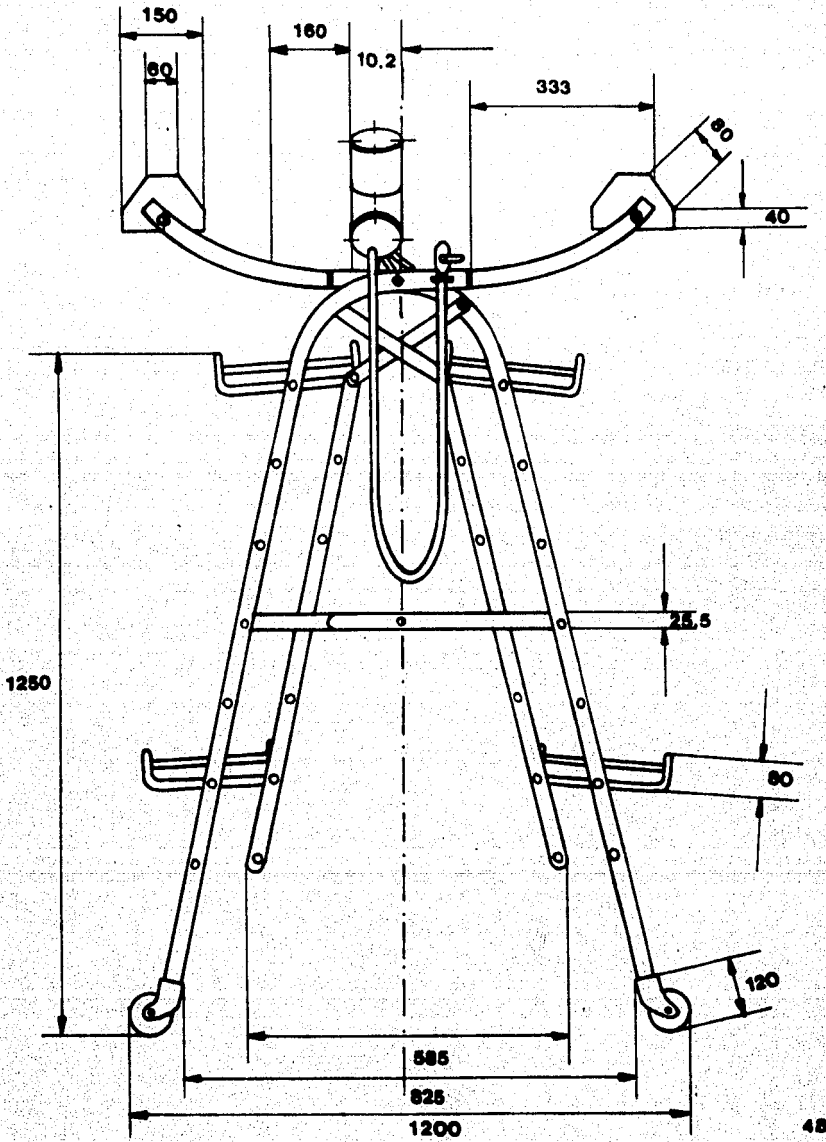
■ 6 - PRESENTACION DEL PRODUCTO ■



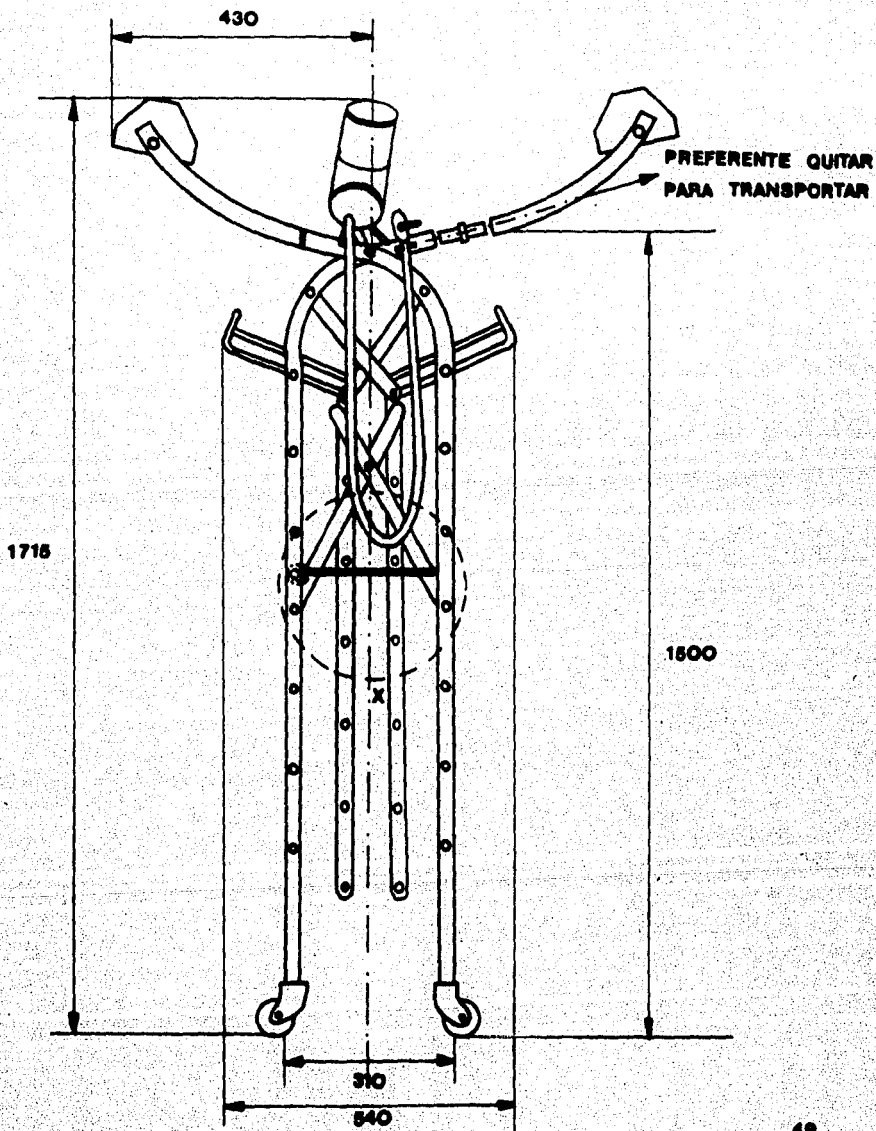
PERSPECTIVA



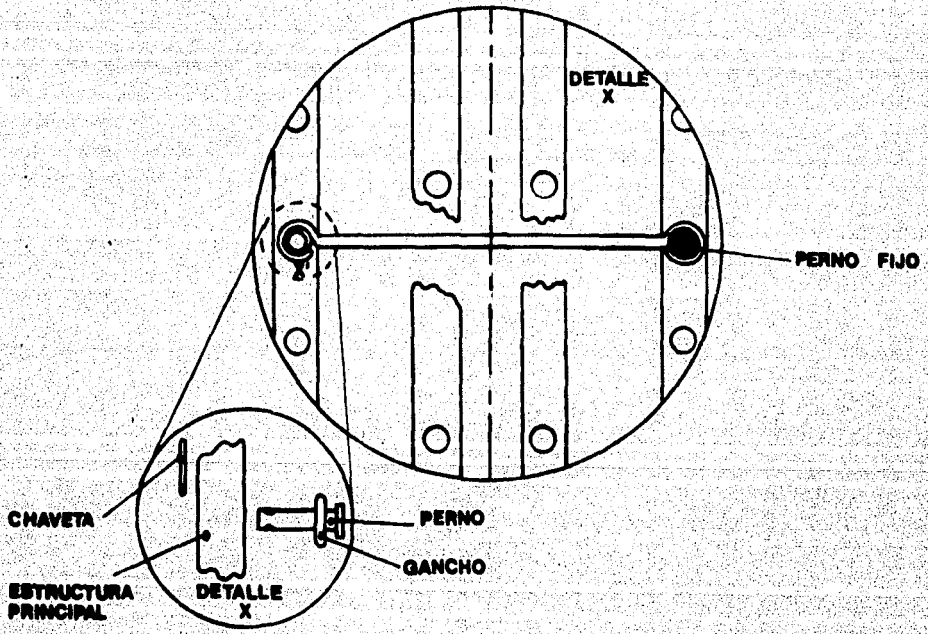
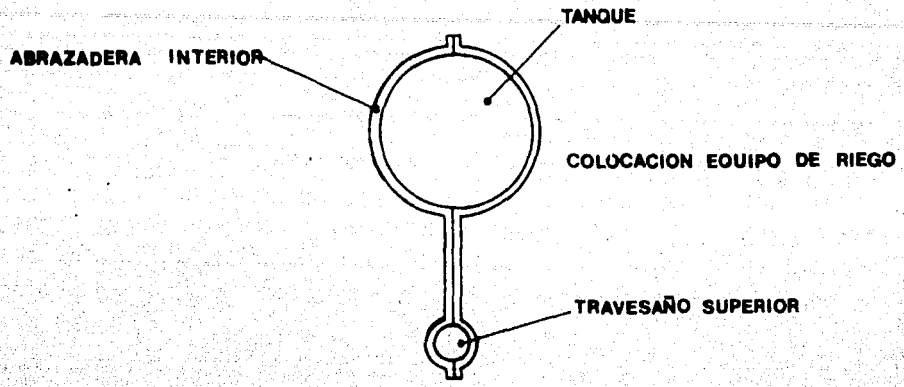
VISTA FRONTAL
EQUIPO COMPLETO

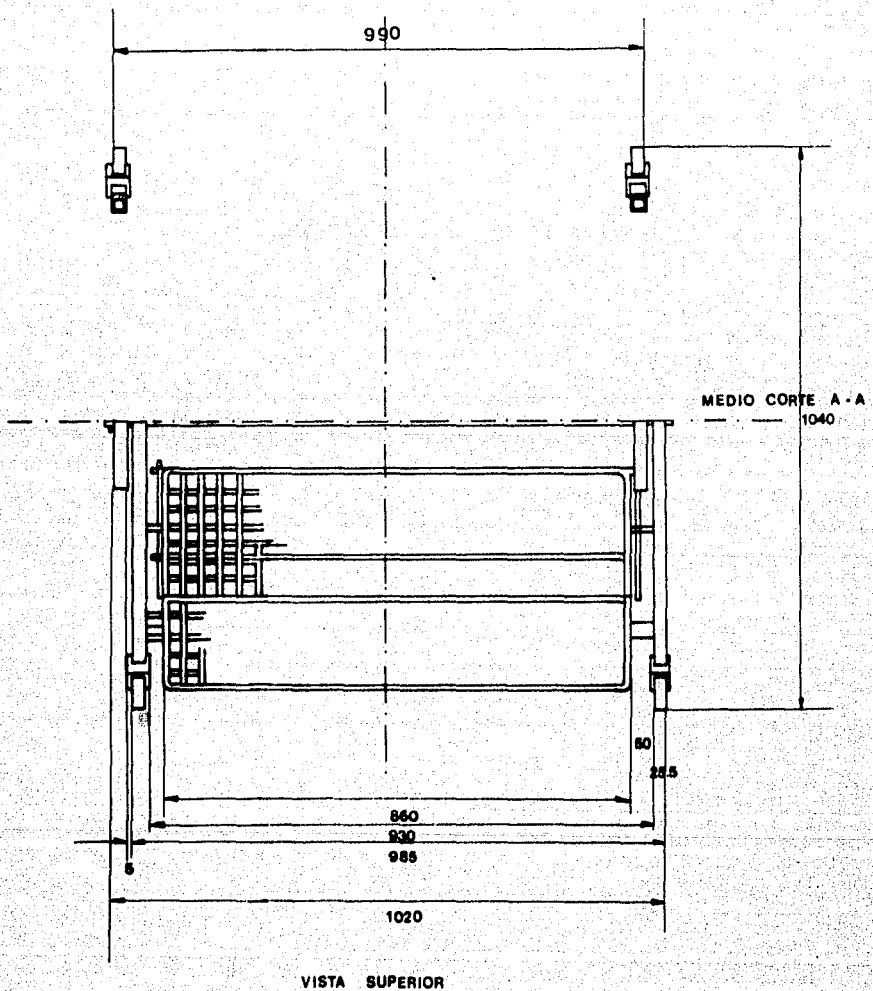


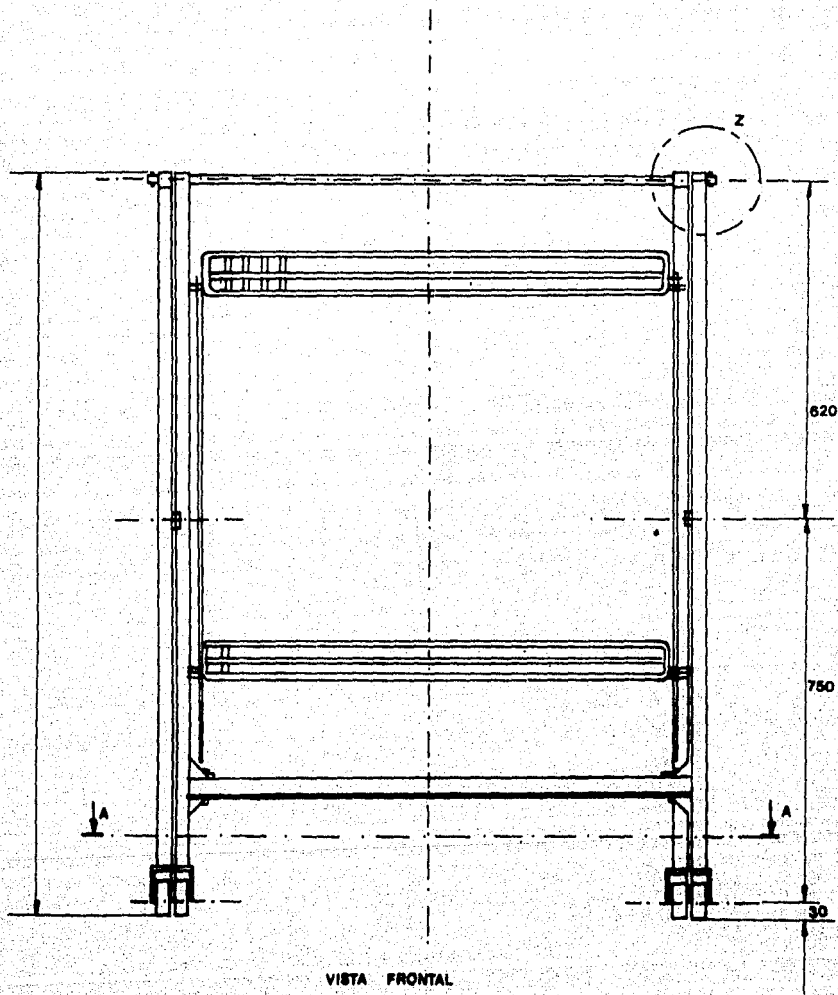
VISTA LATERAL
EQUIPO COMPLETO



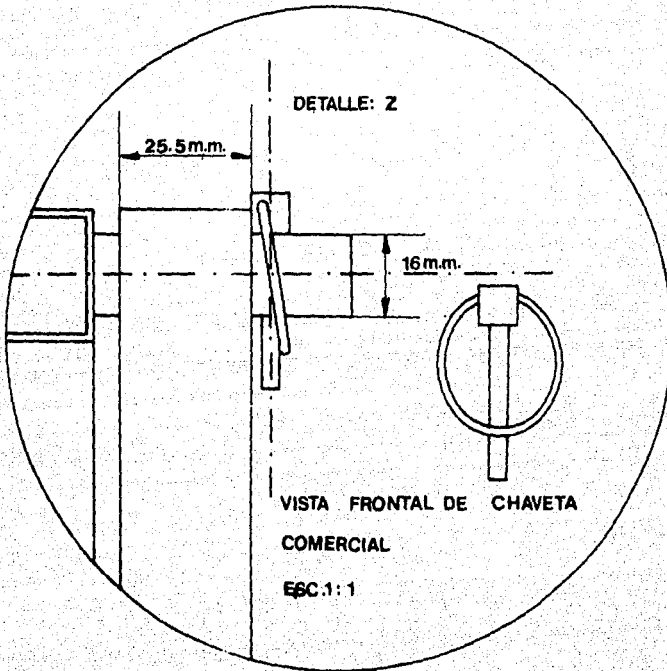
VISTA LATERAL CUANDO SE ENCUENTA PLEGADO
EQUIPO COMPLETO

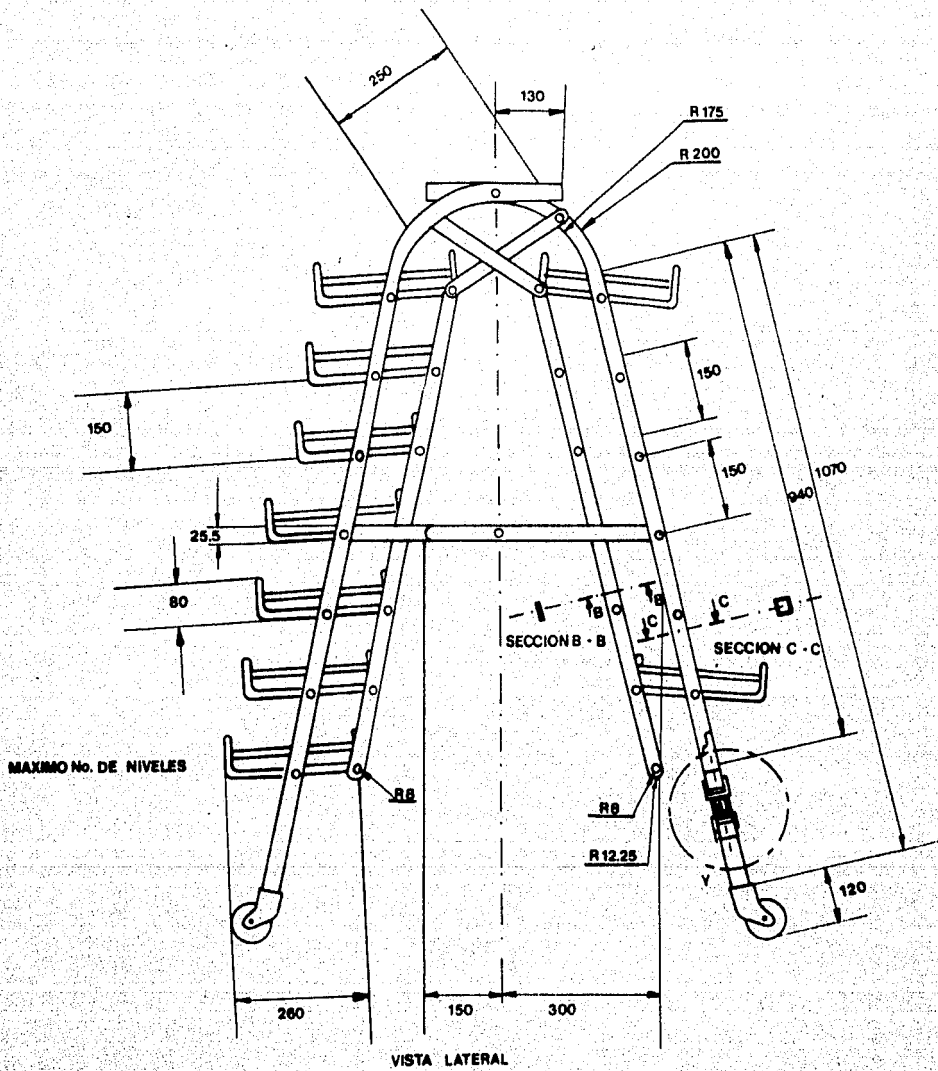


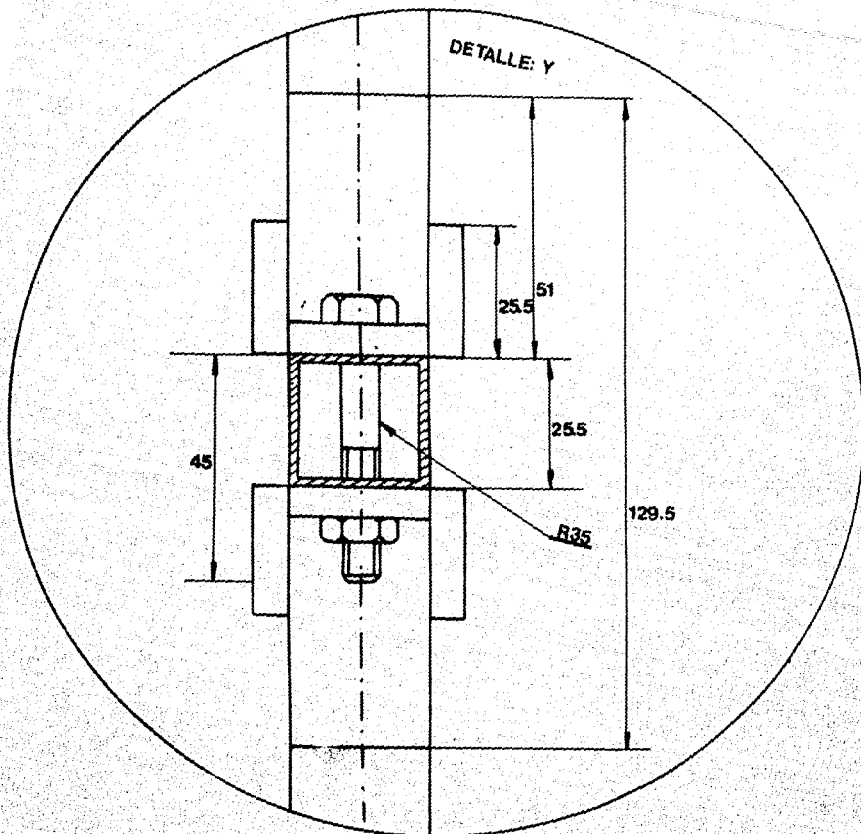


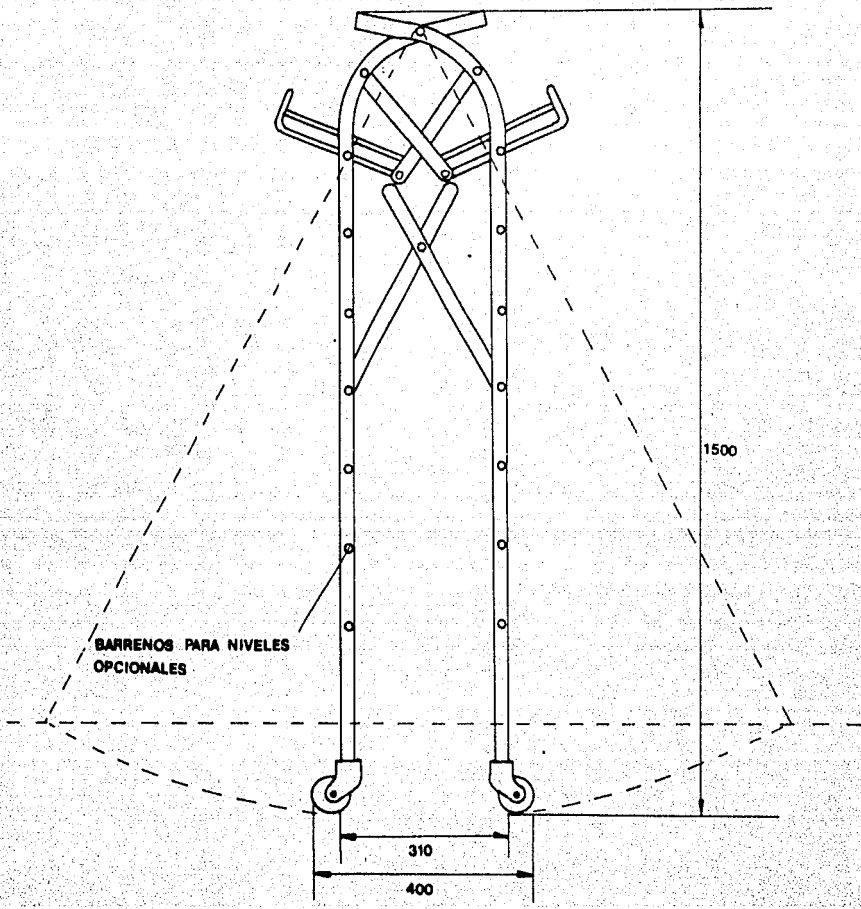


VISTA FRONTAL







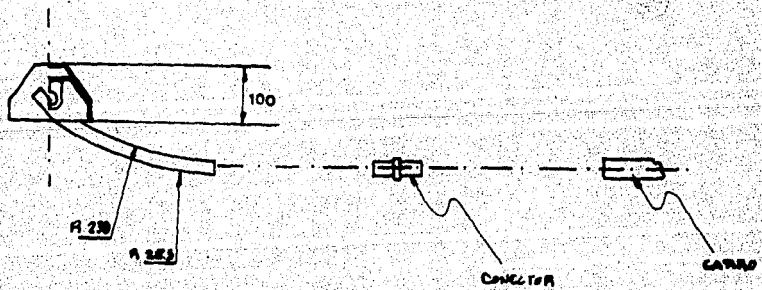
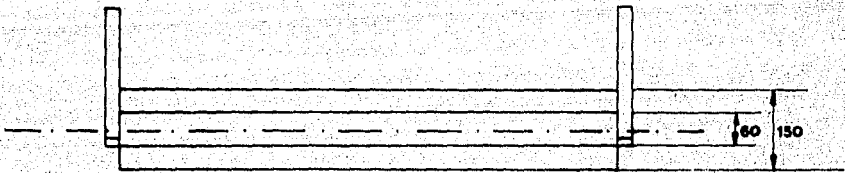
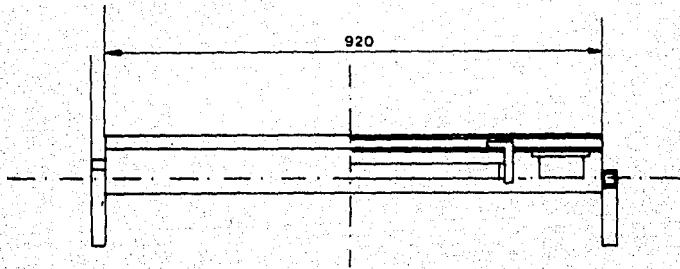


VISTA LATERAL CUANDO SE ENCUENTRA PLEGADO

EQUIPO PARA TRANSPORTE Y EXHIBICION DE PLANTAS DE ORNATO

10	4	RUEDAS	23/4"	COMERCIAL	--
9	2	CHAVETAS	ACERO 1/8 C/ARGOLLA	COMERCIAL	--
8	14	TORNILLOS DE SUJECION DE ALTA RESISTENCIA	ACERO 1/4 # 1 3/4 TUERCA C/INJERTO NYLGA	COMERCIAL	--
7	4	TIJERA	SOLERA DE ACERO ANCHO 1' ESP 1/4'	NEGRO MATE MICROPULVERIZADO	TROQUELADO
6	4	ARTICULACION A	SOLERA DE ACERO ANCHO 1' ESP 1/4'	NEGRO MATE MICROPULVERIZADO	TROQUELADO
5	4	ARTICULACION B	SOLERA DE ACERO ANCHO 1' ESP 1/4'	NEGRO MATE MICROPULVERIZADO	TROQUELADO
4	1	TRAVESANO SUPERIOR	TUBO DE ACERO 5/8" DIAM	NEGRO MATE MICROPULVERIZADO	BARRENADO
3	14	REPISA	BARRA DE ACERO 1/4" DIAM	NEGRO MATE MICROPULVERIZADO	ELECTROSOLDADO
2	2	TRAVESANO INFERIOR	TUBULAR CUADRADO DE ACERO 1" CAL 18	VERDE YERBABUENA MICROPULVERIZADO	BARRENADO
1 DER	2	ESTRUCTURA PRINCIPAL	TUBULAR CUADRADO DE ACERO 1" CAL 18	VERDE YERBABUENA MICROPULVERIZADO	DOBLADO Y SOLDADO ELECTRICA
1 IZQ	2	ESTRUCTURA PRINCIPAL	TUBULAR CUADRADO DE ACERO 1" CAL 18	VERDE YERBABUENA MICROPULVERIZADO	DOBLADO Y SOLDADO ELECTRICA
PZA	CANT	DESCRIPCION	MATERIAL	ACABADO	PROCESO

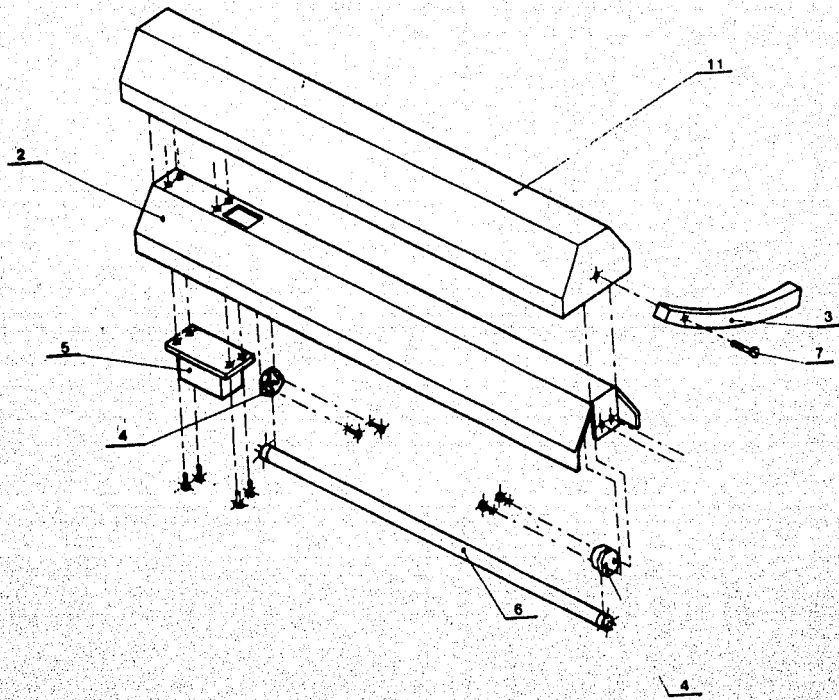
CUADRO DE ESPECIFICACIONES
CARRO PLEGABLE

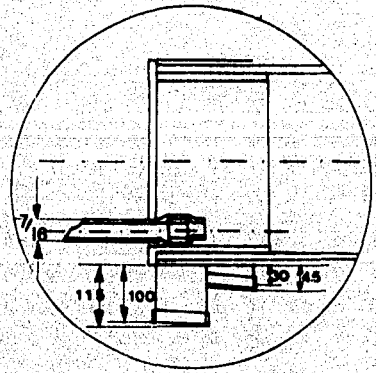
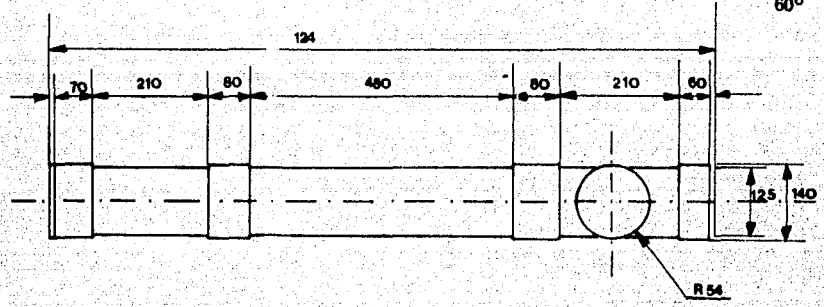
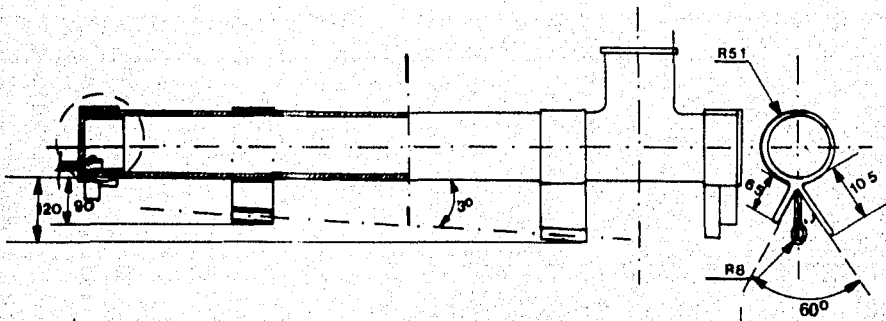


EQUIPO PARA TRANSPORTE Y EXHIBICION DE PLANTAS DE ORNATO

7	10	PIJAS PARA LAMINA	ACERO	COMERCIAL	--
6	1	BALASTRO 1 # 20	--	COMERCIAL	--
5	1	FOCO GROLUX	LUZ NEON	COMERCIAL	--
4	2	BASE 2 POLOS PARA 20W.	TERROFIJO	COMERCIAL	--
3	2	PORTALAMPARA	TUBULAR CUADRADO DE ACERO 1" CAL 18	VERDE YERBABUENA MICROPULVERIZADO	BARRENADO Y DOBLADO
2	1	PORTAFOCO	LAMINA CAL.24	BLANCO BRILLANTE MICROPULVERIZADO	TROQUELADO
1	1	PANTALLA	LAMINA CAL.24	NEGRO MATE MICROPULVERIZADO	TROQUELADO SOLDADO ELECTRICA
PZA	CANT	DESCRIPCION	MATERIAL	ACABADO	PROCESO

CUADRO DE ESPECIFICACIONES
EQUIPO DE ILUMINACION

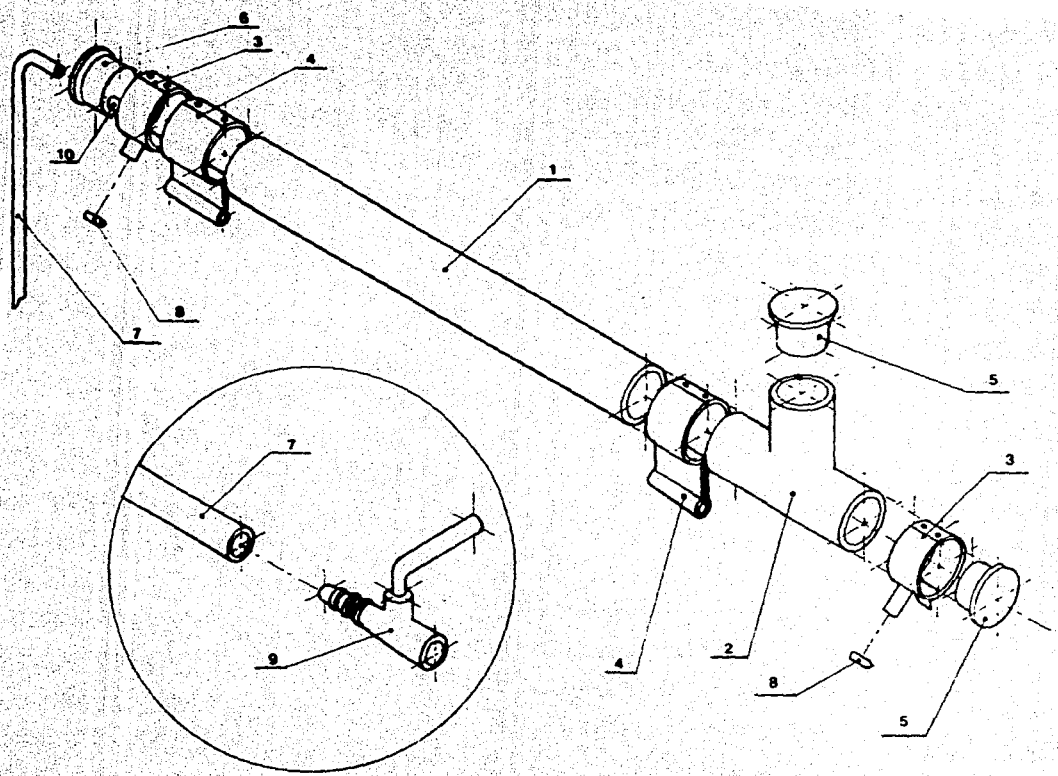


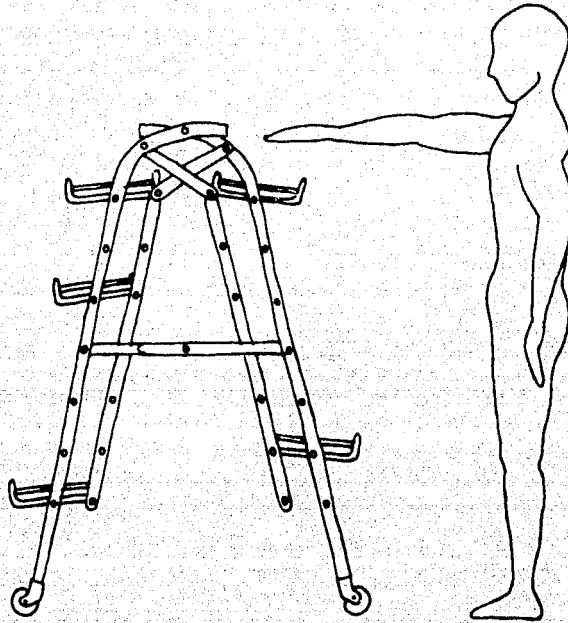


EQUIPO PARA TRANSPORTE Y EXHIBICION DE PLANTAS DE ORNATO

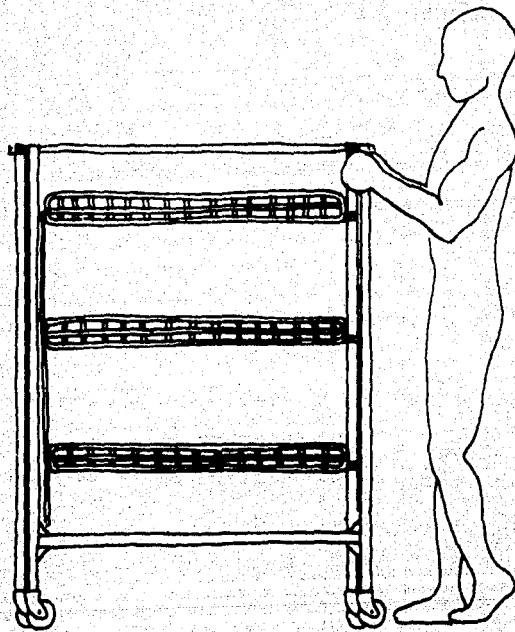
10	1	COPE 3/8"	POLIESTIRENO	COMERCIAL	INYECCION
9	1	LLAVE	POLIESTIRENO	COMERCIAL	INYECCION
8	2	TOPE	HULE NEOPRENO	NEGRO	VULCANIZADO
7	1	MANGUERA	PVC FLEXIBLE 7/16" DIAM.	TRANSPARENTE	--
6	1	TAPON CON BARRENO	TUBO PVC RIGIDO 4" DIAM.	TUBO SANITARIO NEGRO MATE	BARRENADO
5	2	TAPON	TUBO PVC RIGIDO 4" DIAM.	TUBO SANITARIO NEGRO MATE	--
4	2	ABRAZADERA CENTRAL	LAMINA CAL.24	NEGRO MATE MICROPULVERIZADO	TROQUELADO
3	2	ABRAZADERA CON TOPE	LAMINA CAL.24	NEGRO MATE MICROPULVERIZADO	TROQUELADO
2	1	*T*	TUBO PVC RIGIDO 4" DIAM.	TUBO SANITARIO NEGRO MATE	--
1	1	TANQUE	TUBO PVC RIGIDO 4" DIAM.	TUBO SANITARIO NEGRO MATE	--
PZA	CANT	DESCRIPCION	MATERIAL	ACABADO	PROCESO

CUADRO DE ESPECIFICACIONES
EQUIPO DE RIEGO

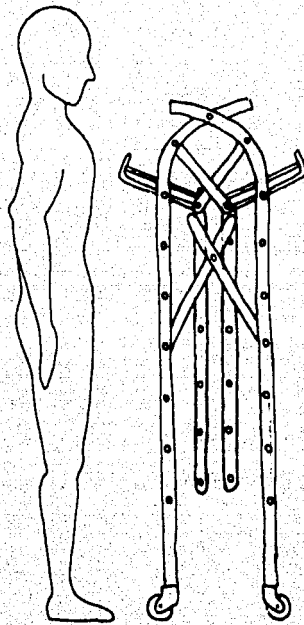




**VISTA LATERAL DEL EQUIPO
CON ESCALA HUMANA**

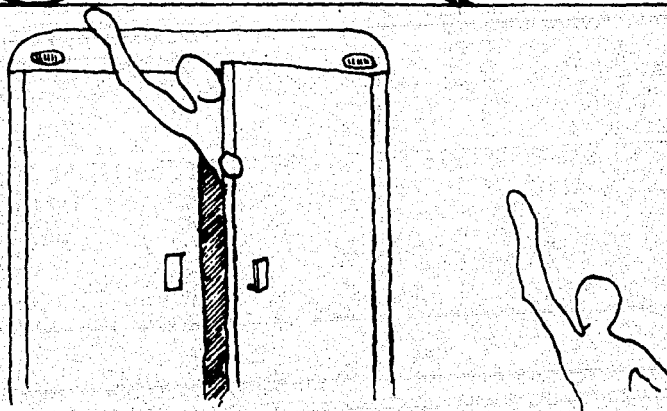
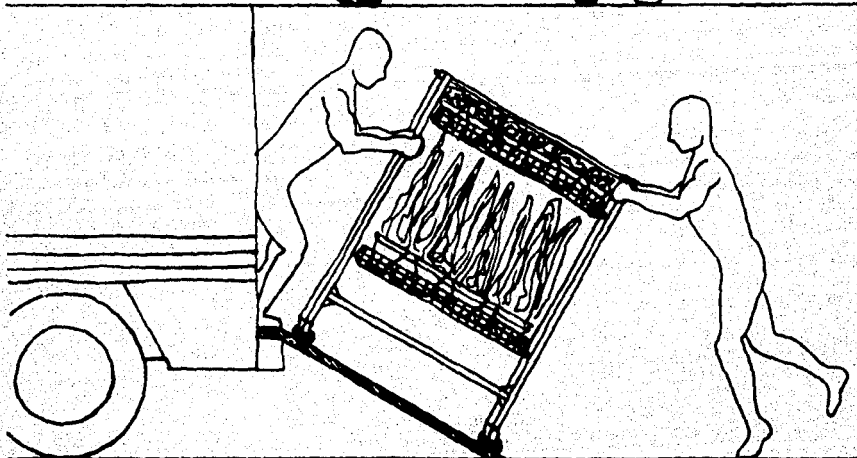
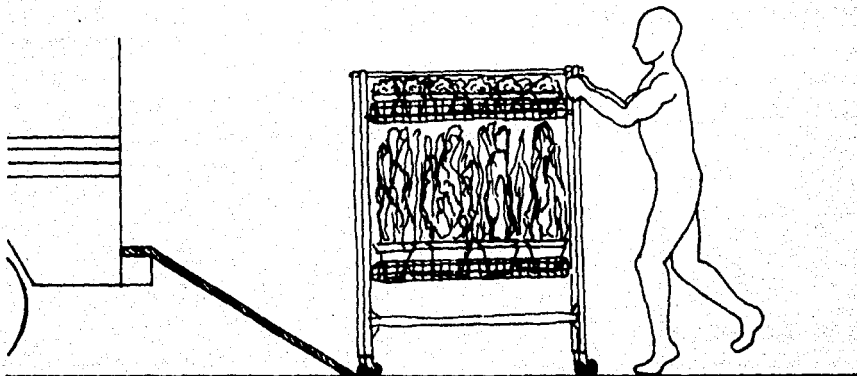


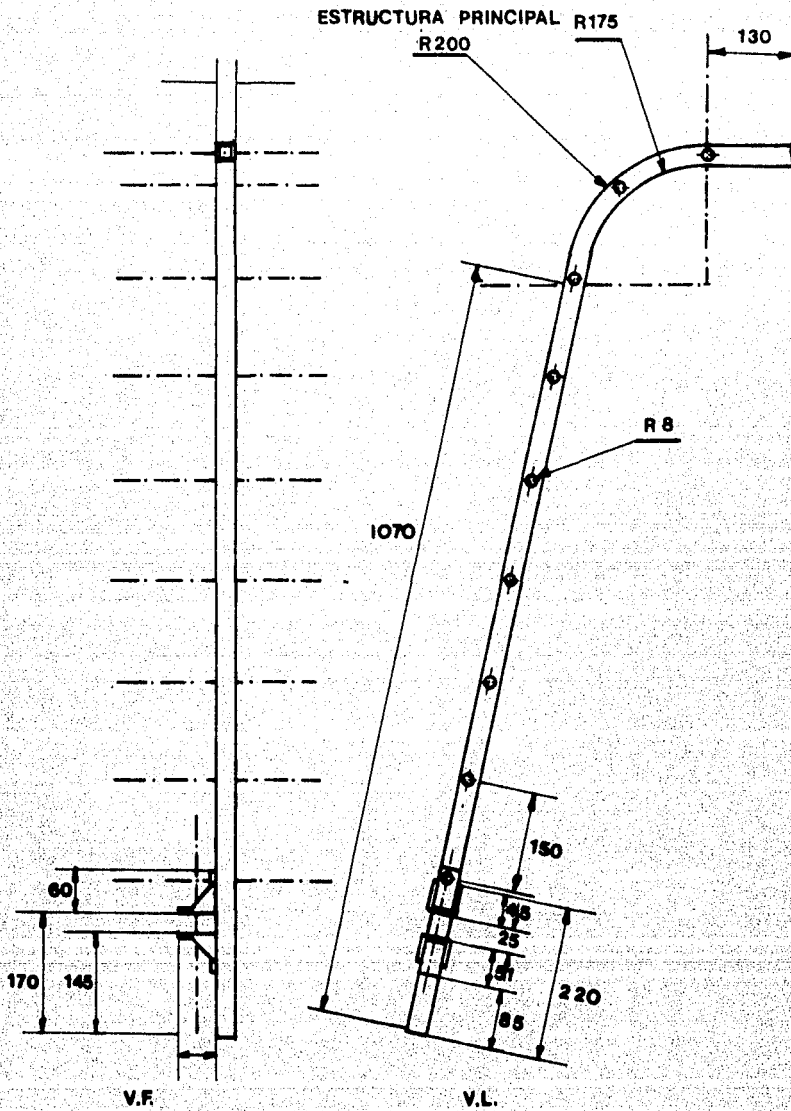
HOMBRE EMPUJANDO EL CARRITO



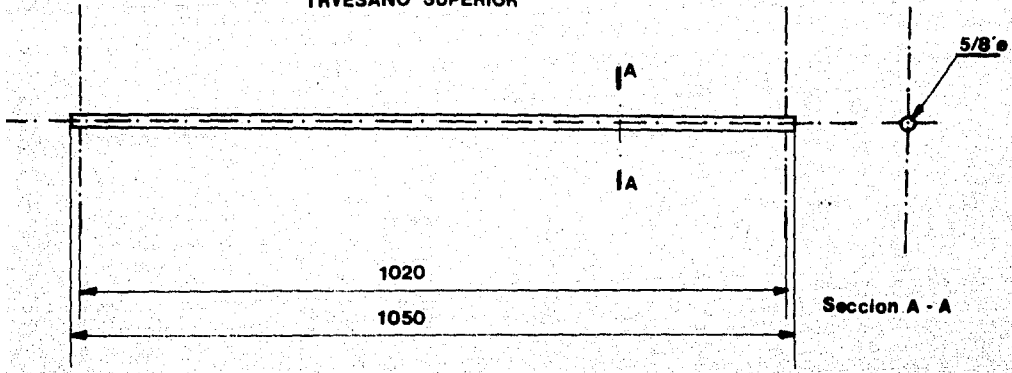
EQUIPO PLEGADO CON ESCALA HUMANA

UTILIZACION DE UNA RAMPA PARA SUBIR Y BAJAR EL EQUIPO



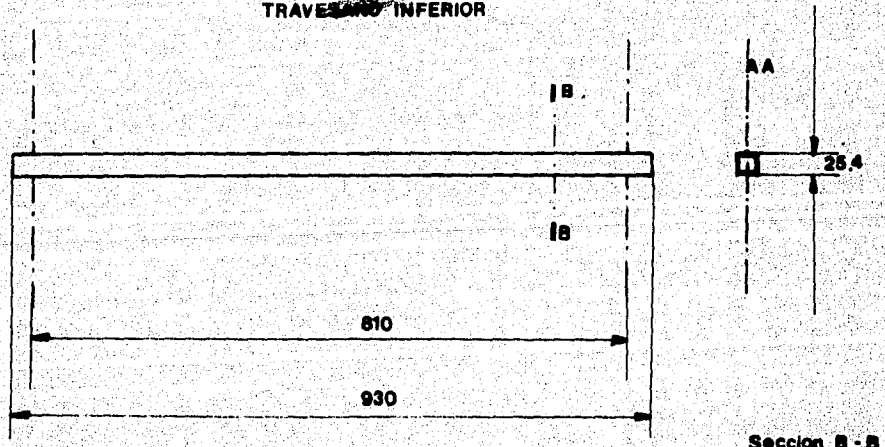


TRAVESAÑO SUPERIOR

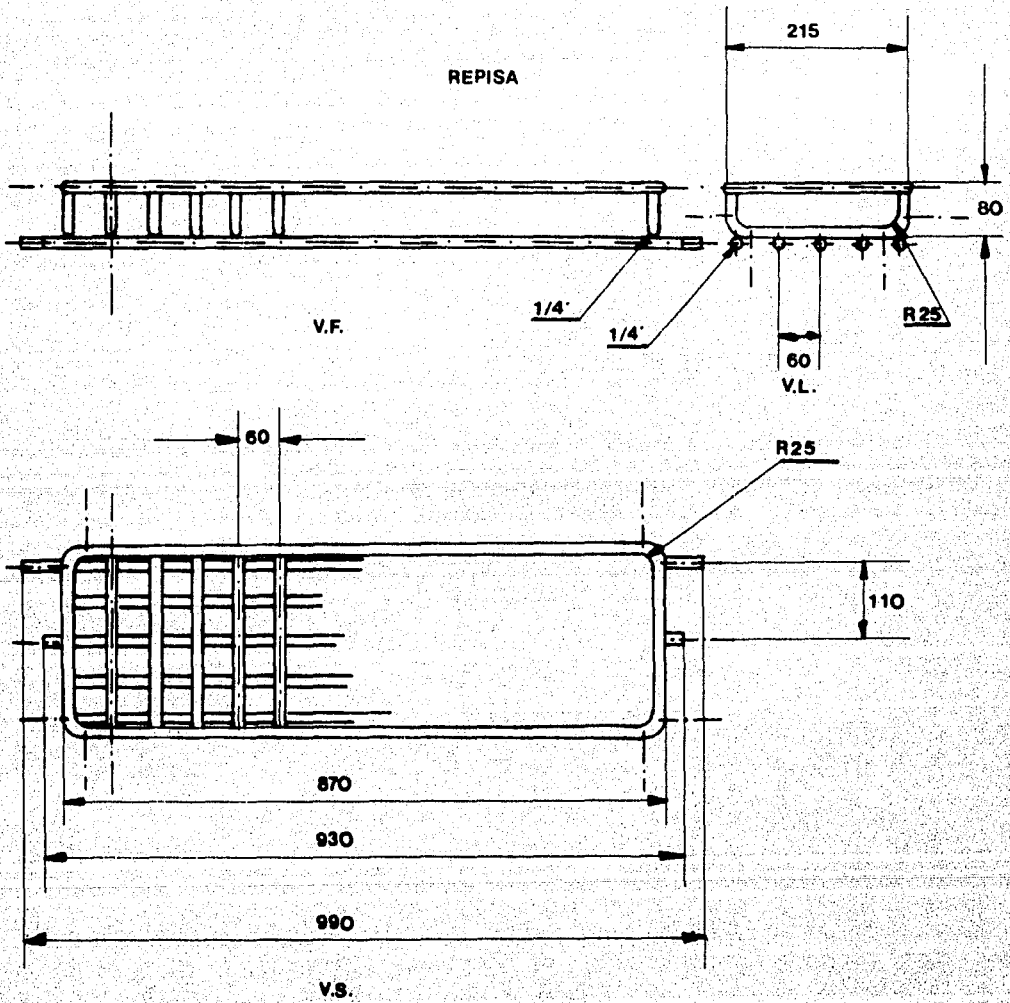


V.F.

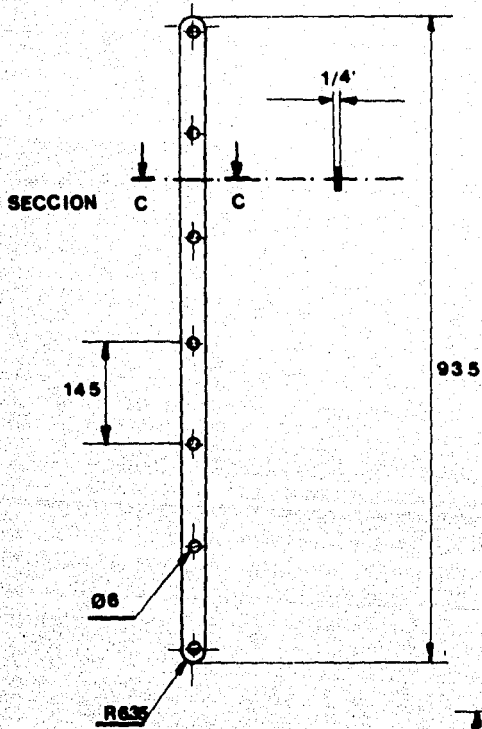
TRAVESAÑO INFERIOR



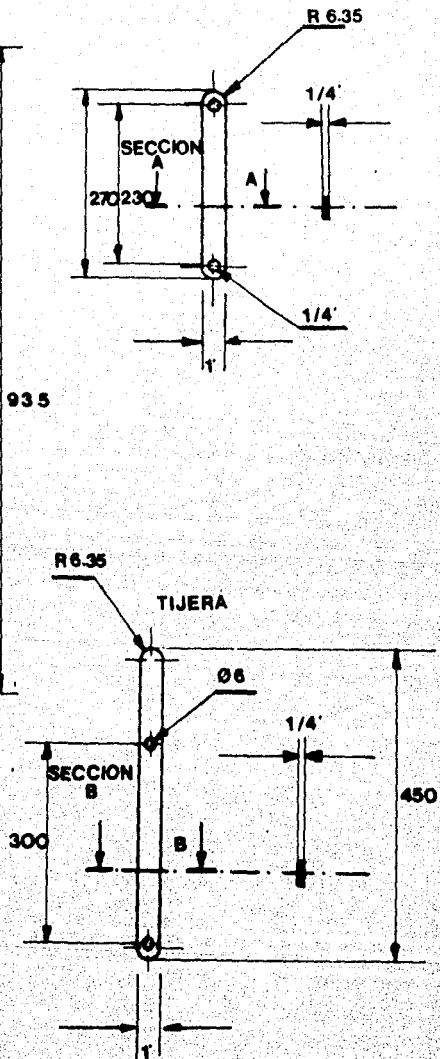
V.F.

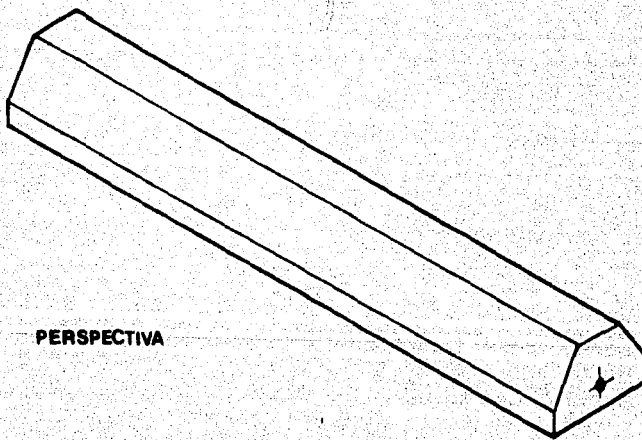
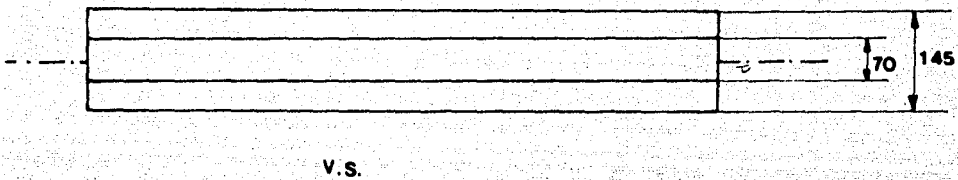
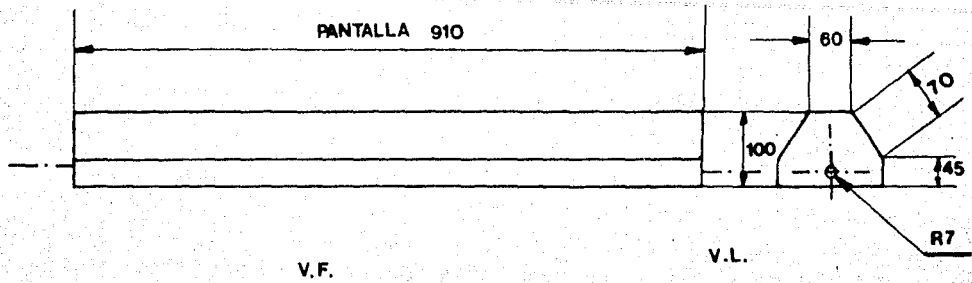


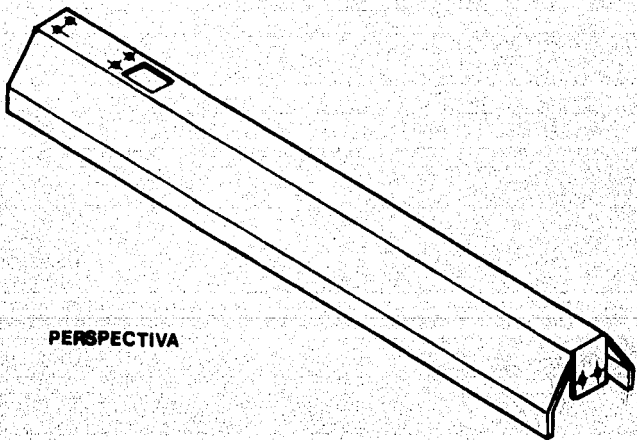
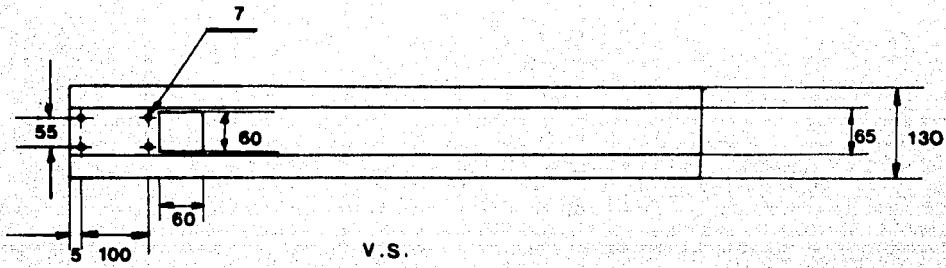
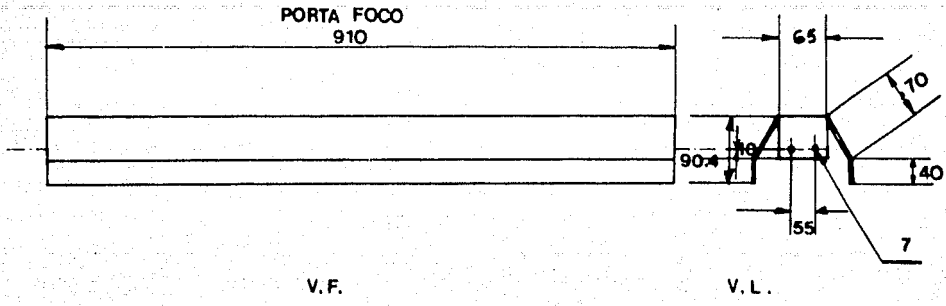
ARTICULACION A



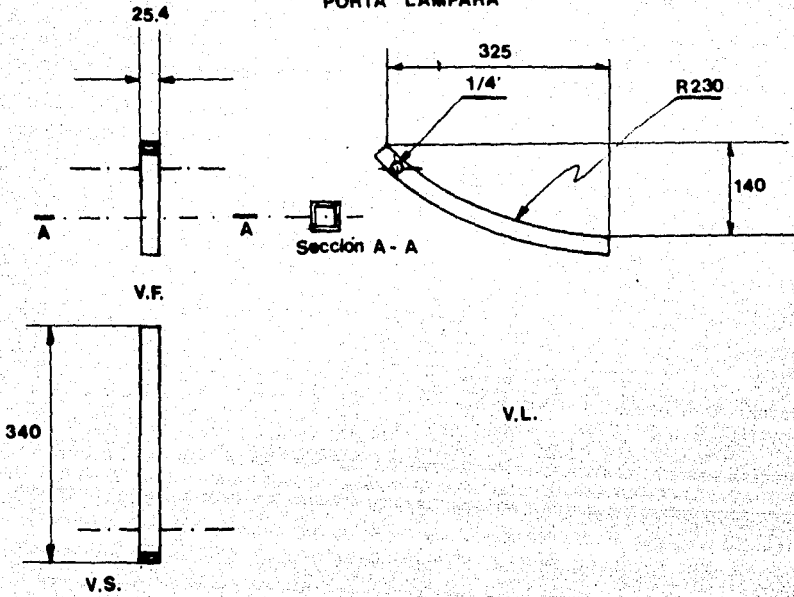
ARTICULACION B



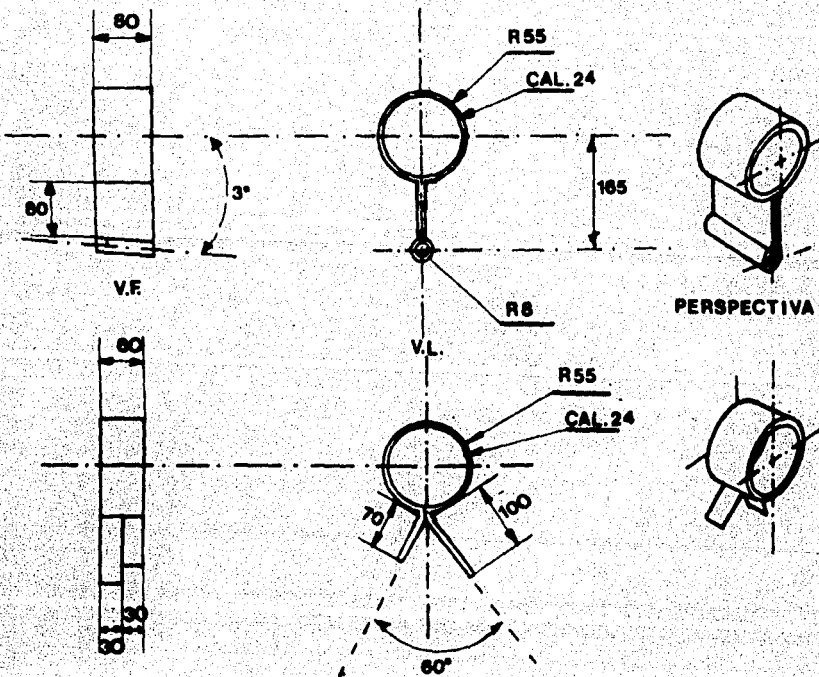




PORTA LAMPARA



ABRASADERA INTERIOR Y ABRASADERA CON TOPE



EQUIPO PARA TRANSPORTE Y EXHIBICION DE PLANTAS DE ORNATO

■ 7- FABRICACION DEL EQUIPO ■

PRODUCTO: CARRO PLEGABLE		MATERIAL: TUBO DE ACERO CUADRADO		
SUBPRODUCTO: ESTRUCTURA PRINCIPAL		MATERIAL: 1 PULG. CALIBRE 18		
		DEMANDA: 64 PZAS AL DIA		
OPERACION NUMERO	DESCRIPCION	EQUIPO	HERRAMIENTA	DISPOSITIVO
1	CORTE	SIERRA CIRCULAR	SIERRA PARA ACERO	GUIAS
2	DOBLEZ	DOBLADORA NEUMATICA PARA TUBO	-----	-----
3	BARRENADO	TALADRO DE BANCO	BROCA DE 5/16 DIAM.	-----
4	EQUIPO PARA PINTURA ELECTROSTATICA MICROPULVERIZADA	-----	GANCHOS PARA COLGAR	

CROQUIS 1.1

PRODUCTO: CARRO PLEGABLE		MATERIAL: TUBO DE ACERO CUADRADO		
SUBPRODUCTO: TRAVESANO INFERIOR		1 PULG. CALIBRE 18		
		DEMANDA: 32 PZAS AL DIA		
OPERACION NUMERO	DESCRIPCION	EQUIPO	HERRAMIENTA	DISPOSITIVO
1	CORTE	SIERRA CIRCULAR	SIERRA PARA ACERO	GUIA
2	BARRENADO	TALADRO DE BANCO	BRINCA 5/16" DIAM.	
3	ACABADO	EQUIPO PARA PINTURA ELECTROSTATICA MICROPULVERIZADA		GANCHOS PARA COLGAR

PRODUCTO: CARRO PLEGABLE		TUBO DE ACERO		
SUBPRODUCTO: TRAVESANO SUPERIOR		MATERIAL: 5/8" DIAM. CALIBRE 18		
		DEMANDA: 16 PZAS AL DIA		
OPERACION NUMERO	DESCRIPCION	EQUIPO	HERRAMIENTA	DISPOSITIVO
1	CORTE	SIERRA CIRCULAR	SIERRA PARA ACERO	GUIA
2	BARRENADO	TALADRO DE BANCO	BROCA DE 5/16" DIAM.	
3	ACABADO	GALVANIZADO	GANCHOS	EQUIPO PARA GALVANIZADO
4	ACABADO	EQUIPO PARA PINTURA ELECTROSTATICA MICROPULVERIZADA		GANCHOS PARA COLGAR

PRODUCTO: CARRO PLEGABLE		SOLERA DE ACERO		
SUBPRODUCTO: ARTICULACION "A"		MATERIAL: 1 PULGADA, 1/4 ESPESOR		
		DEMANDA: 64 PZAS AL DIA		
OPERACION NUMERO	DESCRIPCION	EQUIPO	HERRAMIENTA	DISPOSITIVO
1	CORTE	CIZALLA CAP. 3 TON.	-----	-----
2	PUNZONADO	PRENSA EXCENTRICA INCLINABLE CAP 20 TON.	MATRIZ PORTA PUNZONES PUNZONES	-----
3	ACABADO	EQUIPO PARA PINTURA ELECTROSTATICA MICROPULVERIZADA	-----	GANCHOS PARA COLGAR

CROQUIS 1.2

ESTA TESIS NO DEBE
SALIR DE LA BIBLIOTECA

PRODUCTO: CARRO PLEGABLE		SOLERA DE ACERO		
SUBPRODUCTO: ARTICULACION "B"		MATERIAL: 1 PULGADA, 1/4 ESPESOR		
		DEMANDA: 64 PZAS AL DIA		
OPERACION NUMERO	DESCRIPCION	EQUIPO	HERRAMIENTA	DISPOSITIVO
1	CORTE	CIZALLA CAP. 3 TON.		
2	PUNZONADO	PRENSA EXCENTRICA INCLINABLE CAP 20 TON.	MATRIZ PORTA PUNZONES PUNZONES	
3	ACABADO	EQUIPO PARA PINTURA ELECTROSTATICA MICROPULVERIZADA		GANCHOS PARA COLGAR

CROQUIS 1.2

PRODUCTO: CARRO PLEGABLE		SOLERA DE ACERO		
SUBPRODUCTO: TIJERA		MATERIAL: 1 PULGADA, 1/4 ESPESOR		
		DEMANDA: 64 PZAS AL DIA		
OPERACION NUMERO	DESCRIPCION	EQUIPO	HERRAMIENTA	DISPOSITIVO
1	CORTE	CIZALLA CAP. 3 TON.	-----	-----
2	PUNZONADO	PRENSA EXCENTRICA INCLINABLE CAP 20 TON.	MATRIZ PORTA PUNZONES PUNZONES	-----
3	ACABADO	EQUIPO PARA PINTURA ELECTROSTATICA MICROPULVERIZADA	-----	GANCHOS PARA COLGAR

CROQUIS 1.2

PRODUCTO: CARRO PLEGABLE		BARRA DE ACERO		
SUBPRODUCTO: REPISA		MATERIAL: 1/4" DIAMETRO		
		DEMANDA: 224 PZAS AL DIA		
OPERACION NUMERO	DESCRIPCION	EQUIPO	HERRAMIENTA	DISPOSITIVO
1	CORTE	CIZALLA CAP. 3 TON.		
2	SOLDADO	MAGUINA PUNTEADORA DE ELECTROSOLDADO		GUIA
3	DOBLEZ	DOBLADORA CAP. 10 TON.		
4	ACABADO	EQUIPO PARA PINTURA ELECTROSTATICA MICROPULVERIZADA		GANCHOS PARA COLGAR

PRODUCTO: CARRO PLEGABLE		BARRA DE ACERO		
SUBPRODUCTO: GANCHO DE SEGURIDAD		MATERIAL: 1/4" DIAMETRO		
		DEMANDA: 224 PZAS AL DIA		
OPERACION NUMERO	DESCRIPCION	EQUIPO	HERRAMIENTA	DISPOSITIVO
1	CORTE	CIZALLA CAP. 3 TON.	-----	-----
2	DOBLEZ	DOBLADORA CAP. 10 TON.	-----	GUIA
3	ACABADO	EQUIPO PARA PINTURA ELECTROSTATICA MICROPULVERIZADA	-----	GANCHOS PARA COLGAR

PRODUCTO: EQUIPO DE RIEGO		TUBO DE PVC		
SUBPRODUCTO: TANQUE		MATERIAL: 4 PULG. DE DIAMETRO		
		DEMANDA: 16 PZAS AL DIA		
OPERACION NUMERO	DESCRIPCION	EQUIPO	HERRAMIENTA	DISPOSITIVO
1	CORTE	SIERRA CIRCULAR	SIERRA PARA PLASTICO	GUIAS Y FIJACION
2	ACABADO	ESMALTE ACRILICO	PISTOLA Y COMPRESORA	GANCHOS PARA COLGAR

PRODUCTO: EQUIPO DE RIEGO		T* PARA TUBO DE PVC		
SUBPRODUCTO: "T" DE RIEGO		MATERIAL: DE 1/4 PULG. DIAMETRO		
		DEMANDA: 32 PZAS AL DIA		
OPERACION NUMERO	DESCRIPCION	EQUIPO	HERRAMIENTA	DISPOSITIVO
1	ACABADO	ESMALTE ACRILICO	PISTOLA Y COMPRESORA	GANCHOS PARA COLGAR

PRODUCTO: EQUIPO DE RIEGO		MATERIAL: LAMINA CALIBRE 22		
SUBPRODUCTO: ABRAZADERAS CENTRALES		DEMANDA: 32 PZAS POR DIA		
OPERACION NUMERO	DESCRIPCION	EQUIPO	HERRAMIENTA	DISPOSITIVO
1	PUNZONAR (1ER PASO) PILOTO (2DO PASO) DOBLAR (3ER PASO) CORTAR (4TO PASO)	PRENSA EXCENTRICA INCLINABLE CAP. 20 TON.	MATRIZ, PORTA PUNZONES PUNZONES DE CORTE DOBLADO Y PILOTO	-----
2	ACABADO	EQUIPO PARA PINTURA ELECTROSTATICA MICROPULVERIZADA	-----	GANCHOS PARA COLGAR
3	REMACHADO PARA FIJACION	REMACHADORA	REMACHES DE 1/8"	-----

CROQUIS 2.1

PRODUCTO: EQUIPO DE RIEGO		MATERIAL: LAMINA CALIBRE 22		
SUBPRODUCTO: ABRAZADERAS CON TOPES		DEMANDA: 32 PZAS POR DIA		
OPERACION NUMERO	DESCRIPCION	EQUIPO	HERRAMIENTA	DISPOSITIVO
1	PUNZONAR (1ER PASO) PILOTO (2DO PASO) DOBLAR (3ER PASO) CORTAR (4TO PASO)	PRENSA EXCENTRICA INCLINABLE CAP. 20 TON.	MATRIZ, PORTA PUNZONES PUNZONES DE: CORTE DOBLADO Y PILOTO	-----
2	ACABADO	EQUIPO PARA PINTURA ELECTROSTATICA MICROPULVERIZADA	-----	GANCHOS PARA COLGAR
3	REMACHADO PARA FIJACION	REMACHADORA	REMACHES DE 1/8"	-----

CROQUIS 2.1

PRODUCTO: EQUIPO DE RIEGO		TAPA PARA TUBO DE PVC		
SUBPRODUCTO: TAPONES		DE 1/4 PULG. DIAMETRO		
		DEMANDA: 32 PZAS AL DIA		
OPERACION NUMERO	DESCRIPCION	EQUIPO	HERRAMIENTA	DISPOSITIVO
1	ACABADO	ESMALTE ACRILICO	PISTOLA Y COMPRESORA	GANCHOS PARA COLGAR

PRODUCTO: EQUIPO DE RIEGO		TAPA PARA TUBO DE PVC		
SUBPRODUCTO: TAPONES PARA CONECTAR MANGUERA		MATERIAL: DE 1/4 PULG. DIAMETRO		
		DEMANDA: 16 PZAS AL DIA		
OPERACION NUMERO	DESCRIPCION	EQUIPO	HERRAMIENTA	DISPOSITIVO
1	BARRENADO	TALADRO DE BANCO	BROCA DE 7/16" DIAMETRO	
2	ACABADO	ESMALTE ACRILICO	PISTOLA Y COMPRESORA	GANCHOS PARA COLGAR

PRODUCTO: EQUIPO DE ILUMINACION			MATERIAL: LAMINA DE ACERO CALIBRE 24	
SUBPRODUCTO: PANTALLA			DEMANDA: 16 AL DIA	
OPERACION NUMERO	DESCRIPCION	EQUIPO	HERRAMIENTA	DISPOSITIVO
1	CORTE	CIZALLA DE PEDAL	-----	-----
2	DOBLADO	DOBLADORA DE CORTINA	-----	
3	SOLDADO DE LATERALES	EQUIPO PARA SOLDADURA ELECTRICA	SODADURA	-----
4	ACABADO	EQUIPO PARA PINTURA ELECTROSTATICA NICROPULVERIZADA	-----	GANCHOS PARA COLGAR

CROQUIS 3.1

PRODUCTO: EQUIPO DE ILUMINACION		MATERIAL: LAMINA DE ACERO		
SUBPRODUCTO: PORTAFOCO		CALIBRE 24		
		DEMANDA: 16 AL DIA		
OPERACION NUMERO	DESCRIPCION	EQUIPO	HERRAMIENTA	DISPOSITIVO
1	CORTE	CIZALLA DE PEDAL	_____	_____
2	DOBLADO	DOBLADORA DE CORTINA	_____	
3	ACABADO	EQUIPO PARA PINTURA ELECTROSTATICA MICROPULVERIZADA	_____	GANCHOS PARA COLGAR

CROQUIS 3.1

PRODUCTO: EQUIPO DE ILUMINACION

TUBO DE ACERO CUADRADO
MATERIAL: 1 PULG. CALIBRE 18

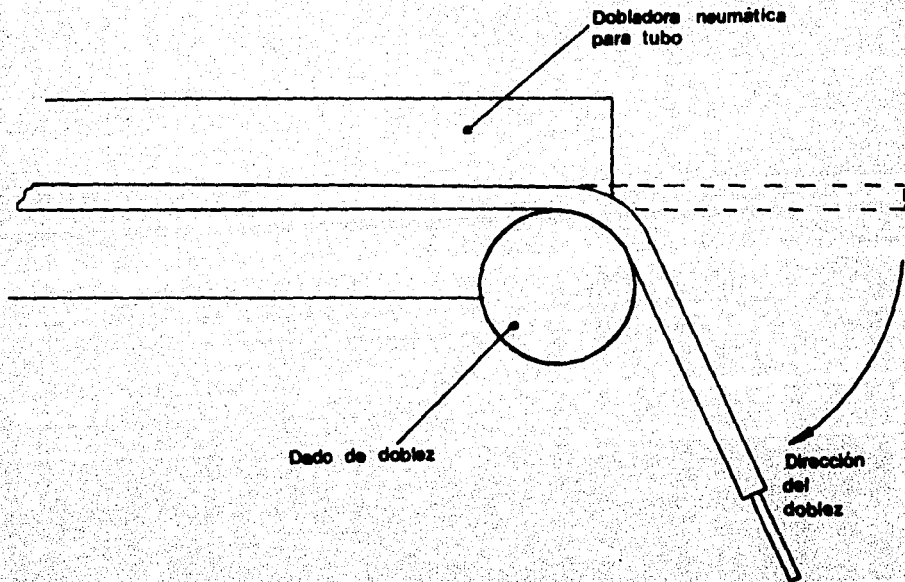
SUBPRODUCTO: PORTA LAMPARA

DEMANDA: 64 PZAS AL DIA

OPERACION NUMERO	DESCRIPCION	EQUIPO	HERRAMIENTA	DISPOSITIVO
1	CORTE	SIERRA CIRCULAR	SIERRA PARA FIERRO	GUIAS
2	DOBLEZ	DOBLADORA NEUMATICA PARA TUBO	_____	_____
3	BARRENADO	TALADRO DE BANCO	BROCA DE 5/16 DIAM.	_____
4	ACABADO	EQUIPO PARA PINTURA ELECTROSTATICA MICROPULVERIZADA	_____	GANCHOS PARA COLGAR

Croquis 1.1

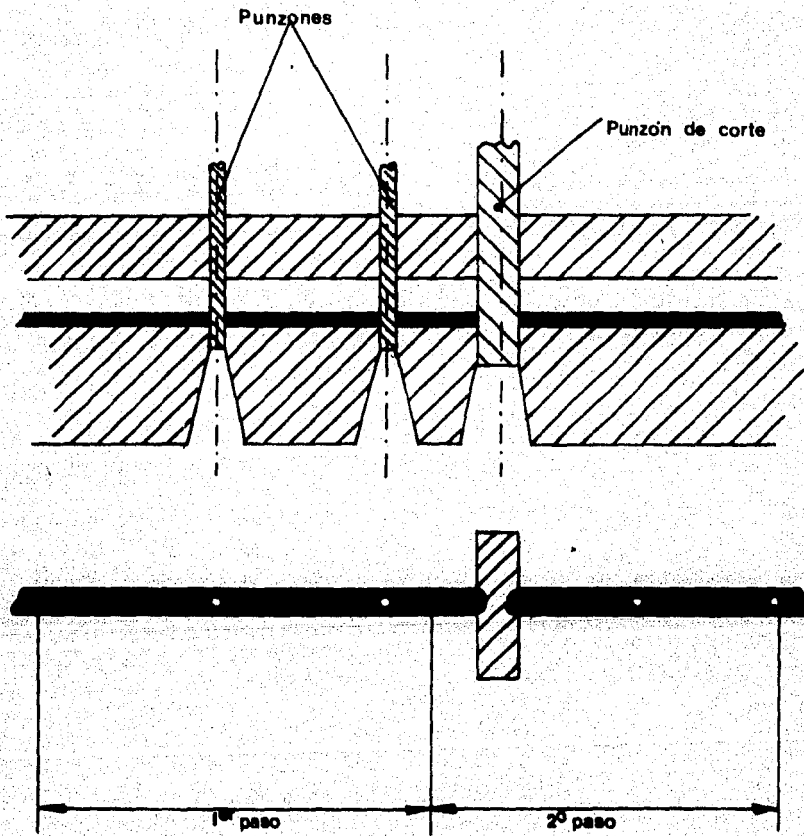
DOBLEZ DE ESTRUCTURA PRINCIPAL Y PORTA LAMPARA



Croquis 1.2

LAY OUT DE LAS PIEZAS

·Articulación "A" ·Articulación "B" · Tijera

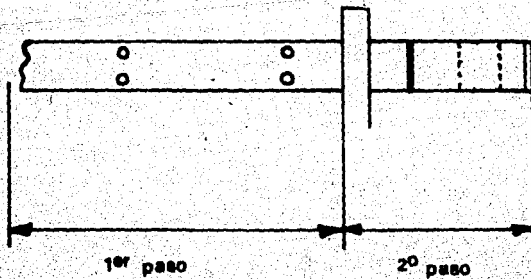
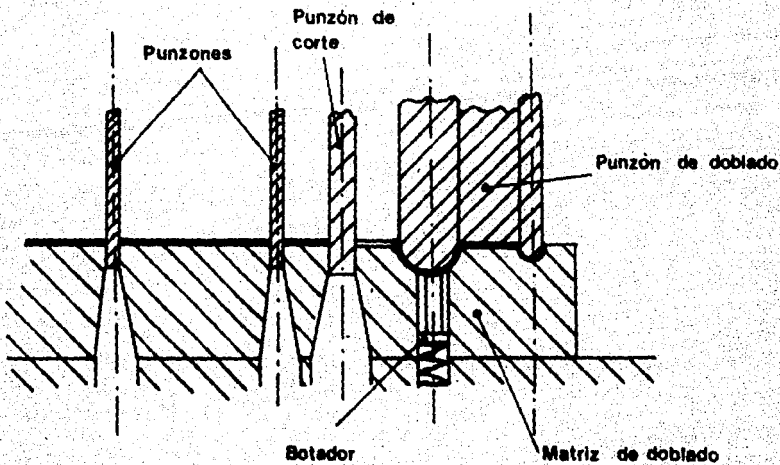
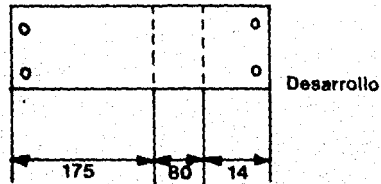


Croquis 2.1

LAY OUT DE LAS PIEZAS

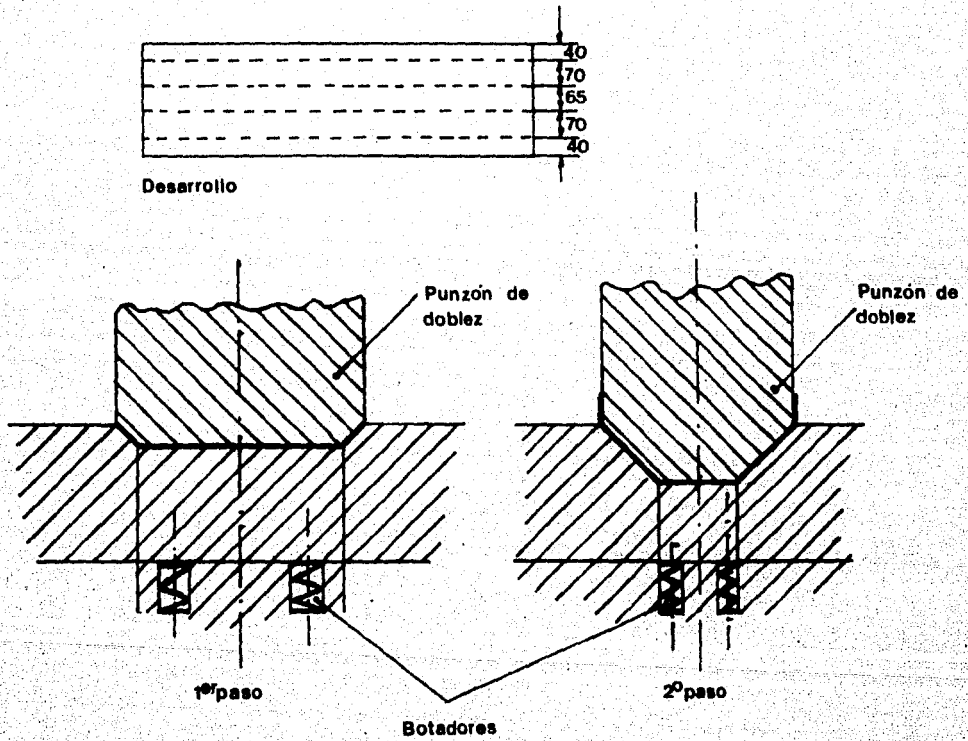
·Abrazaderas centrales

·Abrazaderas con topes



Croquis 3.1

TROQUEL DE PANTALLA Y PORTAFOCO



EQUIPO PARA TRANSPORTE Y EXHIBICION DE PLANTAS DE ORNATO.

COSTOS EN BASE AL SALARIO MINIMO VIGENTE EN ABRIL DE 1989 (\$ 8,640 M.N.)

MANO DE OBRA

PARA CALCULAR COSTO DE MANO DE OBRA:

TIEMPO REQUERIDO * SALARIO MINIMO/TIEMPO TOTAL POR DIA + BZZ DE PRESTACIONES

OPERACION	SEGUNDOS/OPERACION	CANTIDAD/PIEZA	CANTIDAD TOTAL	COSTO UNIDAD	COSTO TOTAL
CARRO PLEGABLE:					
CORTE ESTRUCTURA PRINCIPAL	4	2	8	\$3.06	\$24.48
DOBLEZ ESTRUCTURA PRINCIPAL	10	1	4	\$7.64	\$30.56
SOLDADO ANGULO A ESTRUCT. PRIM.	10	1	4	\$7.64	\$30.56
BARRENOS A ESTRUCT. PRINCIPAL	6	9	36	\$4.59	\$165.11
CORTE TRAVESANO INFERIOR	4	2	4	\$3.06	\$12.23
BARRENOS TRAVESANO INFERIOR	6	2	4	\$4.59	\$18.35
CORTE DE REPIZA	3	24	336	\$2.29	\$770.52
ELECTROSOLDADO DE REPIZA	2	64	896	\$1.53	\$1,369.80
DOBLEZ DE REPIZA	3	2	28	\$2.29	\$64.21
CORTE TRAVESANO SUPERIOR	4	2	2	\$3.06	\$6.12
BARRENOS TRAVESANO SUPERIOR	6	2	2	\$4.59	\$9.17
CORTE ARTICULACION "A"	3	2	8	\$2.29	\$18.35
TROQUEL DE ARTICULACION "A"	1	7	28	\$0.76	\$21.40
CORTE ARTICULACION "B"	3	2	8	\$2.29	\$18.35
TROQUEL DE ARTICULACION "B"	1	7	28	\$0.76	\$21.40
CORTE DE TIJERA	3	2	8	\$2.29	\$18.35
TROQUEL DE TIJERA	1	2	8	\$0.76	\$6.12
ACABADO M.OBRA M.PRIMA / CARRO	480	33	33	\$366.91	\$12,108.10
				TOTAL 1	\$14,713.17
SISTEMA DE RIEGO:					
CORTE DE TANQUE	4	2	2	\$3.06	\$6.12
BARRENADO DE TAPON	4	1	1	\$3.06	\$3.06
TROQUEL ABRAZADERAS CENTRALES	2	1	2	\$1.53	\$3.06
TROQUEL ABRAZADERAS CON TOPE	2	1	2	\$1.53	\$3.06
ACABADO M.OBRA M.PRIMA/S.RIEGO	240	5	5	\$183.46	\$917.28
				TOTAL 2	\$932.57
SISTEMA DE ILUMINACION:					
CORTE DE PANTALLA	3	3	3	\$2.29	\$6.88
DOBLEZ DE PANTALLA	3	4	4	\$2.29	\$9.17
CORTE DE COSTADOS	2	5	10	\$1.53	\$15.29
SOLDADO DE COSTADOS	10	1	2	\$7.64	\$15.29
CORTE DE PORTA FOCO	3	3	3	\$2.29	\$6.88
DOBLEZ DE PORTAFOCO	3	4	4	\$2.29	\$9.17
DOBLEZ DE PORTA LAMPARA	10	1	2	\$7.64	\$15.29
CORTE DE PORTA LAMPARA	4	2	4	\$3.06	\$12.23
BARRENADO DE PORTA LAMPARA	6	1	2	\$4.59	\$9.17
ACABADO M.OBRA M.PRIMA/SIS.ILUM.	360	4	8	\$275.18	\$2,201.47
				TOTAL 3	\$2,300.84
ARMADO DEL EQUIPO	2700	1	1	\$2,063.88	\$2,063.88
				TOTAL 4	\$2,063.88
				TOTAL MANO DE OBRA	\$20,010.46

EQUIPO PARA TRANSPORTE Y EXHIBICION DE PLANTAS DE ORNATO.

COSTOS EN BASE AL SALARIO MINIMO VIGENTE EN ABRIL DE 1989 (\$ 8,640.00 M.N.)

MATERIA PRIMA

MATERIAL	PARA PIEZA	CANTIDAD/PIEZA	CANTIDAD TOTAL	COSTO/PIEDM.	COSTO TOTAL
CARRO PLEGABLE:					
TUBULAR CUADRADO 1' CAL. 18	EST.PRIM. Y T. INF.	EP 1.210M, TI.930M	5.026 M	\$2,012.00	\$10,112.31
TUBO DE 5/8" CAL. 18	TRAVESANO SUPERIOR	1.100 M	1.100 M	\$1,204.00	\$1,204.00
SOLETA 1' ESP. 1/4	ART. "A", "B", TIJERA	TI1.8M, A4.2M, B1.7	5.720 M	\$1,680.00	\$9,609.60
BARRA DE 1/4" DIAM.	REPISA	12.000M	168.000 M	\$473.00	\$79,464.00
TORNILLO C/TUERCA 1/4 # 1 3/4	ESTRUCT.COMPLETA	14 PZAS.	14 PZAS.	\$90.00	\$9,000.00
RUEDAS DE 2 3/4" DIAM.	ESTRUCT.PRINCIPAL	4 PZAS.	4 PZAS.	\$5,800.00	\$23,200.00
CHAVETAS DE 1/8"	TRAVESANO SUPERIOR	2 PZAS.	2 PZAS.	\$25.00	\$50.00
SISTEMA DE RIEGO:				TOTAL 1	\$132,639.91
TUBO PVC 4" DIAM.	TANQUE	.800 M	.800 M	\$8,456.00	\$8,456.00
TAPONES DE PVC PARA 4" DIAM.	TANQUE	3 PZAS.	3 PZAS.	\$3,152.00	\$9,456.00
"T" DE PVC PARA 4" DIAM.	TANQUE	1 PZA.	1 PZA.	\$8,880.00	\$8,880.00
LAMINA DE FIERRO CAL. 24	ABRAZ.INT, DE TOPE	.632M2 Y .474M2	2.212 M2	\$1,285.00	\$2,842.42
MANGUERA DE PVC 7/16 DIAM.	RIEGO	2.500 M	2.500 M	\$900.00	\$2,250.00
LLAVE PARA 7/16 DIAM.	MANGUERA	1 PZA.	1 PZA.	\$600.00	\$600.00
SISTEMA DE ILUMINACION:				TOTAL 2	\$29,193.22
LAMINA DE FIERRO CAL. 24	PANTALLA, PORTAFOCO	2.295 M2	4.035 M2	\$1,285.00	\$5,184.98
TUBULAR CUADRADO 1' CAL. 18	PORTALAMPARA	.380 M	.760 M	\$2,012.00	\$1,529.12
TUBO GROLUX TK 20W/54 (58 CM)	LAMPARA	1 PZA.	1 PZA.	\$46,400.00	\$46,400.00
BASE DE 2 POLOS PARA 20W	TUBO GROLUX	2 PZAS.	2 PZAS.	\$1,250.00	\$2,500.00
SWITCH 120V DE PRESION	LAMPARA	1 PZA.	1 PZA.	\$550.00	\$550.00
CABLE COAXIAL O BIPOLAR	LAMPARA	2.500 M	2.500 M	\$800.00	\$2,000.00
BALASTRO O REACTOR DE 1 # 20	LAMPARA	1 PZA.	1 PZA.	\$6,000.00	\$6,000.00
CLAVIJA	CABLE	1 PZA.	1 PZA.	\$300.00	\$300.00
				TOTAL 3	\$64,664.10
TOTAL MATERIA PRIMA					\$226,297.23

EQUIPO PARA TRANSPORTE Y EXHIBICION DE PLANTAS DE ORNATO

COSTOS EN BASE AL SALARIO VIGENTE EN ABRIL DE 1989 (\$ 8,640 M.N.)

CALCULO PARA PRECIO

MANO DE OBRA \$20,010.00

GASTO DE MAQUINAS \$20,010.00

MATERIA PRIMA \$226,297.00

TOTAL GASTOS DIRECTOS \$266,317.00

G.INDIRECTOS=40% G.DIRECTOS \$106,526.80

COSTO TOTAL \$372,843.80

UTILIDAD=30% DE COSTO TOTAL \$111,853.14

PRECIO DE VENTA \$484,696.94

EQUIPO PARA TRANSPORTE Y EXHIBICION DE PLANTAS DE ORNATO

■ 8- CONCLUSIONES ■

VIII. CONCLUSIONES.

La eficiencia del equipo se deja notar, al eliminar la cantidad de equipo que actualmente se ocupa y utilizar los equipos de transporte y exhibición que sean necesarios.

Al utilizar solo el equipo diseñado, se tendrá que invertir una suma de \$ 485,000 pesos por cada equipo, pero la cuál no será un gasto inútil para el vivero, ya que se verá beneficiado por la eficiencia en el trabajo y la disminución de mano de obra.

Respecto al servicio que dará este equipo en el transporte, el ahorro en viajes significa un menor gasto, y con el equipo se obtendrá una optimización de espacio dentro de éstos. Disminuyendo los viajes en el transporte, se logra surtir varios pedidos en poco tiempo, entregando las plantas en mejor estado.

En lo referente a la exhibición, el que cada equipo cuente con iluminación y riego, facilitará el trabajo al encargado del cuidado de las plantas, produciendole a la tienda y al vivero un ahorro en mantenimiento. Se dice a la tienda y al vivero, porque también dentro de el vivero se exhiben y venden plantas.

La eficacia del equipo es de 95%, cubriendo en este

porcentaje las necesidades descritas, ya que ahorra espacio en el transporte y en el almacenaje; evita que el mantenimiento (riego e iluminación) de las plantas sea una operación pesada para el encargado, facilitándole su labor y aumentando las posibilidades de que la realice adecuadamente; mantiene a las plantas protegidas durante el transporte y acarreo; les da a estas un ambiente adecuado para su desarrollo y mantenimiento; les da a las plantas una exhibición digna de ellas; evita cargar y descargar de una en una las plantas tanto dentro del vivero, como en la distribución; y le brinda al vivero una buena imagen ante el consumidor.

El 5% restante, se le adjudica al problema de subir y bajar el equipo de los medios de transporte, ya que es necesario contar con rampas o montacargas para su ascenso y descenso.

Así que con éste equipo se disminuyen gastos de operación, de transporte y mantenimiento, tanto de plantas como de equipo utilizado.

En pocas palabras, la adquisición del equipo de transporte y exhibición de plantas de ornato, será una inversión que a mediano plazo otorgara al vivero un beneficio económico considerable.

EQUIPO PARA TRANSPORTE Y EXHIBICION DE PLANTAS DE ORNATO

■ 9- BIBLIOGRAFIA ■

BIBLIOGRAFIA E INFORMACION.

BIBLIOGRAFIA:

- INGENIERIA DE MANUFACTURA

U. SCHARER

CECSA

- TROQUELADO Y ESTAMPACION

LOPEZ NAVARRO

GUSTAVO GILI

- DISEÑO EN INGENIERIA MECANICA

E. SHIGLEY - L. MITCHELL

MC GRAW HILL

- MECANICA DE FLUIDOS

STREETER WYLIE

MC GRAW HILL

- MATERIALES DE INGENIERIA Y SUS APLICACIONES

R. FLINN - P. TROJAN

MC GRAW HILL

- FLORES EN CASA

ENCICLOPEDIA DE LA JARDINERIA

BURULAN EDITORES

- LAS ROSAS

CLAUDIA BINELLI

EDITORIAL TEIDE - BARCELONA

INSTITUTO GEOGRAFICO DE AGOSTINI

INFORMACION:

- VIVEROS EL MORRO, S.A. DE C.V.

ATENCION: ING. ALEJANDRO PEREZ RICO

- VISITAS A VIVEROS FORANEOS DE LA COMPANIA ANTES MENCIONADA A

LOS SIGUIENTES LUGARES:

ACAPULCO GUERRERO

CHILPANCINGO GUERRERO

YAUTEPEC MORELOS

CUERNAVACA MORELOS