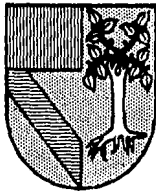


308917 3

207



UNIVERSIDAD PANAMERICANA

ESCUELA DE INGENIERIA

INCORPORADA A LA U. N. A. M.

ELECTRIFICACION SOLAR

T E S I S
Q U E P R E S E N T A
P A B L O A R E N A H E R R E R A
P A R A O P T A R P O R E L T I T U L O D E
I N G E N I E R O M E C A N I C O E L E C T R I C I S T A
(A R E A M E C A N I C O)

MEXICO, D. F.

TEJIS CON
FALLA DE ORIGEN

1987



Universidad Nacional
Autónoma de México



UNAM – Dirección General de Bibliotecas Tesis Digitales Restricciones de uso

DERECHOS RESERVADOS © PROHIBIDA SU REPRODUCCIÓN TOTAL O PARCIAL

Todo el material contenido en esta tesis está protegido por la Ley Federal del Derecho de Autor (LFDA) de los Estados Unidos Mexicanos (México).

El uso de imágenes, fragmentos de videos, y demás material que sea objeto de protección de los derechos de autor, será exclusivamente para fines educativos e informativos y deberá citar la fuente donde la obtuvo mencionando el autor o autores. Cualquier uso distinto como el lucro, reproducción, edición o modificación, será perseguido y sancionado por el respectivo titular de los Derechos de Autor.

CONTENIDO

Pag.

INTRODUCCION	7
CAPITULO I ANTECEDENTES	9
1). Estado del arte	19
2). Aplicaciones en países en vías de desarrollo	22
3). Tendencias económica	32
4). Fuentes alternativas de potencia	37
CAPITULO II IDENTIFICACION GEOGRAFICA Y CLIMATICA..	42
1). Identificación geográfica	42
2). Identificación climática	42
3). Fenómenos climáticos	43
a). Temperaturas	43
b). Precipitación	46
c). Heladas	46
d). Granizadas	46
4). Hidrografía superficial	46
5). Hidrografía subterránea	49
6). Suelos	50
7). Geología	50
8). Insolación	50
9). Vientos	52
10). Conclusiones	52

CAPITULO III	SISTEMA OPERATIVO DE SIERRA HERMOSA ...	55
1).	Servicios comunitarios	55
a).	Bombeo de agua	58
b).	Enseñanza	62
c).	Sanidad	63
d).	Entreteneimiento	65
2).	Sistemas de producción	65
3).	Vivienda	74
CAPITULO IV	DISEÑO DE LOS SISTEMAS SOLARES	78
1).	Climatología	78
2).	Criterio de cálculo	82
3).	Memoria de cálculo	107
4).	Recomendaciones de vivienda	114
5).	Servicios sanitarios	118
6).	Recomendaciones de utilización de equipo solar para secado de grano	124
7).	Mini industria	125
8).	Resumen	126
CONCLUSIONES	128
BIBLIOGRAFIA	135
REFERENCIAS	137

INTRODUCCION

A sabiendas de que hay más o menos 80,000 pequeñas localidades en nuestro país que carecen de energía eléctrica, ya que es muy difícil de suministrar, el objetivo de este proyecto es el de energizar a esas pequeñas localidades mediante un sistema fotovoltaico de fuerza, ya que representa una de las soluciones a este problema.

Para este proyecto se tomó como prototipo la localidad de Sierra Hermosa, Villa de Cos, Zacatecas (en enero de 1980, la oficina de Catastro del estado, cambió el nombre por el de Benito Juárez No.1; pero los habitantes de dicha localidad le siguen nombrando Sierra Hermosa, por lo que en este proyecto también se le llamará Sierra Hermosa).

Quiero que a través de esta obra aquellos que se interesan en el estudio de la energía solar tengan una introducción al tema de manera que los motive a profundizar más sobre éste.

Como se verá más adelante, en el primer capítulo me dedique a analizar la composición del sol, el aprovechamiento de la energía solar, la composición de las celdas, la evolución de las celdas fotovoltaicas, las aplicaciones en los países en vías de desarrollo, la tendencia económica de éstas, así como las fuentes alternativas de potencia; dando una gráfica comparativa de los costos energéticos del sistema fotovoltaico y de los sistemas convencionales de generación de energía eléctrica.

En el segundo capítulo, se habla de las características geográficas y climáticas de dicha localidad que intervienen para aprovechar la energía solar.

En el tercer capítulo, se ve como opera dicha localidad desde el punto de vista del bombeo de agua, la sanidad, los sistemas de producción hasta la vivienda.

En el cuarto capítulo, se hacen los cálculos del sistema, así como algunas recomendaciones tanto de sanidad, de vivienda, hasta de una mini industria ya que con este sistema se pretende elevar el nivel de vida de los habitantes de esa localidad.

Por último, presento la conclusión de este trabajo donde se recomendará que equipo emplear según los criterios de cálculo; así como, el costo de la inversión de este sistema.

CAPITULO I

ANTECEDENTES

El SOL es el astro más importante del sistema solar, por lo que se ha tomado como base para darle nombre a la asociación. A su vez, es la única estrella del sistema solar, una estrella amarilla de clase "G".

Y como se ha afirmado que el SOL tiene luminosidad propia y que está clasificado como una estrella, se hace necesario explicar cuál es el origen del gran incendio del que procede esa luminosidad.

Los rayos de luz, y también el calor, que nos llega del SOL no proceden de procesos de combustión como los que tienen lugar en la tierra. La combustión es una transformación de los cuerpos compuestos que existen en la tierra, en la que intervienen el oxígeno para entrar en los nuevos compuestos que se forman.

En el SOL no existen, ni pueden formarse en la actualidad, cuerpos compuestos; los cuerpos que existen en él son simples; pero estos cuerpos simples del SOL se transforman unos en otro, especialmente el hidrógeno en helio, y este proceso de transformación atómica es el que principalmente produce calor y luz.

Como ha dicho George Gamow, el SOL es como un gigantesco horno rodeado de paredes gaseosas en el que, al cambiar su estructura interna, los cuerpos simples que lo forman producen un desplazamiento de energía en forma de calor y luz.

Los gases de la superficie del SOL poseen un calor que alcanza hasta 6,000 grados centígrados de temperatura y, además, emiten una luz muy brillante. En el interior la temperatura debe ser muy alta y llega hasta 20,000,000 de grados centígrados. Por cada fusión de dos átomos de hidrógeno se desprende un fotón.

El diámetro del SOL es de 1,393,000 Km y su densidad media es cuatro veces menor que la de la tierra, aunque en su interior se considera que excede cincuenta veces la densidad media.

Por otro lado, la rotación del SOL se verifica en 25 días en el ecuador, mientras que en los polos llega a 33 días, con lo cual se prueba que su capa superficial está compuesta de gases.

En el SOL se reconocen varias esferas concéntricas. La Fotosfera, o esfera de luz, superficial y visible. Envolviéndola se encuentra la Atmósfera, en parte conocida como la Cromósfera o esfera de color, por que aparece rojiza durante los eclipses. Por último, cuando tienen lugar eclipses, se observa también un

halo o anillo de luz alrededor del SOL que recibe el nombre de corona.

En la superficie del SOL, además, se producen las manchas solares y las protuberancias solares. Estas son el resultado de torbellinos o verdaderos ciclones que se originan por la diferencia que existe entre la velocidad con que se mueven los gases de la Fotosfera en las diversas latitudes del SOL, pues, como se ha expuesto antes, la rotación es más rápida en las regiones ecuatoriales que en las regiones cercanas a los polos. Y esta diferencia de velocidades es la que causa la formación de los ciclones solares, exactamente de la misma manera que la diferencia de velocidad en las corrientes de agua forma remolinos en las superficies de los ríos y arroyos.

Las manchas y protuberancias se producen casi siempre en las latitudes medias del SOL, siendo rarisimas en las zonas polares y más aún en el ecuador.

A las manchas se les denomina así porque cuando se observan los ciclones solares verticalmente, o sea desde la tierra, parecen manchas oscuras a causa de su contraste con la superficie más luminosa de la fotosfera y la más brillante aún de las protuberancias.

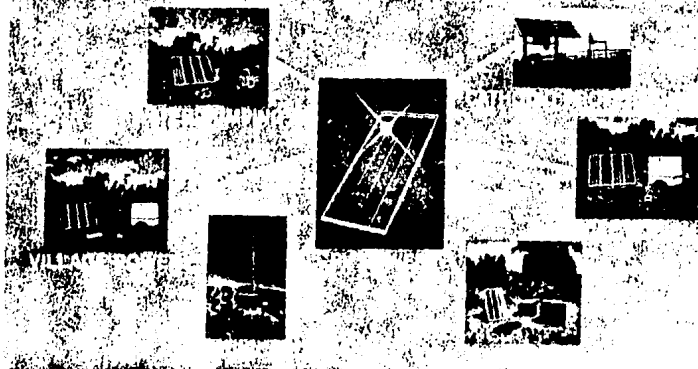
En cambio, en el borde del SOL la mancha desaparece y sólo se perciben grandes lenguas luminosas o llamaradas del ciclón que recibe el nombre de protuberancias.

Por otro lado, el SOL, es una estrella enana cuyo tipo espectroscópico es el G0 y cuya vida es de aproximadamente 3,000 evos, pero se calcula que le queda de esa vida unos 1,500 evos.

Cuando se habla de energía solar, se hace referencia a la energía contenida en los campos eléctrico y magnético de las ondas de radiación electromagnéticas emitidas por el SOL.

En la interacción de dichas ondas con la materia, parte de su energía le es transmitida parcialmente, observándose varios efectos, dependiendo de la estructura atómica y molecular de la materia en cuestión. Entre otros, los efectos de la interacción se perciben ópticamente como calor, transparencia y opacidad, y energéticamente como calor.

SOLAR CELL APPLICATIONS



Fotografía 1.1. Celdas fotovoltaicas.

Para el aprovechamiento fotovoltaico, la energía del SOL se transforma directamente en energía eléctrica, mediante los dispositivos denominados celdas fotovoltaicas.

La investigación para aprovechar la energía solar se ha concentrado básicamente en tres aspectos:

- 1.- Conversión de la luz solar en electricidad mediante celdas fotovoltaicas.
- 2.- Transformación de la energía del sol en calor que se usa para calefacción, sistemas de secado, refrigeración, usos domésticos, agrícolas, arquitectura solar, vapor para generación eléctrica, torres centrales, sistemas heliostatos, etc.
- 3.- Aprovechamiento de la energía solar acumulada en forma natural (viento, gradiente de temperatura de los océanos, marea, oleaje) para la generación de energía eléctrica.

Esa investigación ha dado como resultado diversos dispositivos y aparatos para captar la energía solar, muchos de los cuales ya están disponibles en forma comercial. Su funcionamiento se basa en uno de dos métodos: (1) conversión directa de la energía solar en calor; y (2) conversión fotovoltaica.

Para este caso se empleará el segundo método, la conversión fotovoltaica, consiste en transformar la luz del SOL en electricidad utilizable de numerosas maneras.

La tecnología fotovoltaica es en opinión de muchos la ciencia del futuro. Además de sólo necesitar como combustible la luz del SOL, no contamina el ambiente, es silenciosa y segura. Los sistemas fotovoltaicos, por no tener piezas móviles son más confiables que otros sistemas generadores de electricidad.

La unidad básica de esta tecnología es la celda fotovoltaica solar que convierte la luz solar - la fuente, renovable de energía más abundante - directamente en electricidad, que es una de las formas de energía más adaptables y valiosas. La conversión fotovoltaica es fundamentalmente diferente a otras formas de generación de electricidad.

Las celdas fotovoltaicas son básicamente discos delgados de silicio, material semiconductor, de aproximadamente 10 cm de diámetro. Un lado del disco está cubierto con boro, elemento de carga positiva, en tanto que el otro tiene recubrimiento de fósforo que suministra la carga negativa. Ambos lados del disco van conectados por alambres delgados para formar un circuito eléctrico. La celda está protegida por un recubrimiento de plástico blando y vidrio.

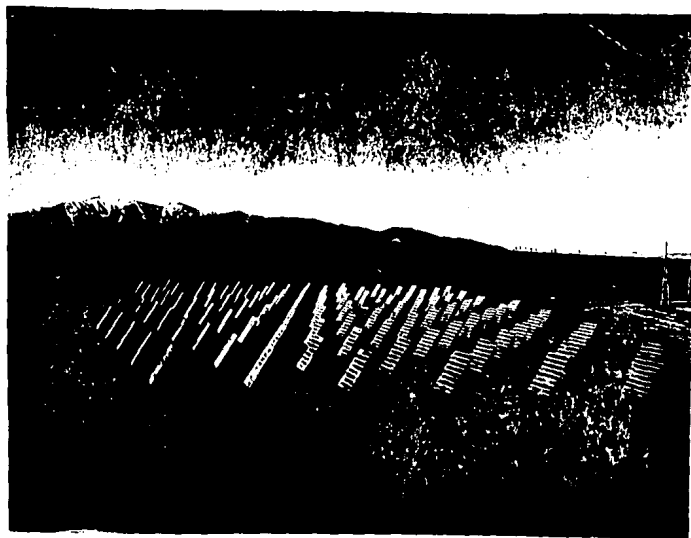
Varias celdas van montadas y conectadas en serie en una placa rígida para formar un panel o módulo fotovoltaico, típicamente de un metro cuadrado de superficie, con capacidad generadora máxima de aproximadamente 100 vatios. cuando la luz del SOL llega a un módulo solar, libera electrones de silicio que fluyen a través de los alambres que conectan ambos lados de las celdas, creando así una carga eléctrica. Los módulos solares comerciales actuales transforman en electricidad 10 a 12 por ciento de la luz solar que llega a ellos. En laboratorio, las eficiencias son algo mayores de 15 por ciento en electricidad.

Los usos actuales de los paneles solares son muy diversos, aunque han demostrado ser más populares en aplicaciones para las cuales las fuentes comunes de energía eléctrica son poco



Fotografía 1.2. Sistema Eólico para la conversión de energía.

prácticas o inexistentes. Un tercio de los sistemas eléctricos solares se usan en instalaciones remotas de comunicación; el 15 por ciento suministra energía a residencias aisladas y aproximadamente el 20 por ciento produce electricidad para



Fotografía 1.3. Planta Fotovoltaica de 1 MW.

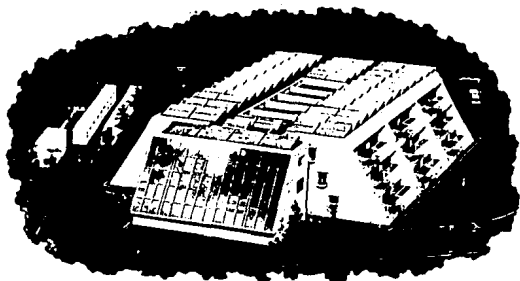
accionar bombas de agua. El resto recibe diversas aplicaciones que van desde evitar la oxidación eléctrica de puentes hasta iluminar puestos de observación de incendios y faros de aviación. La mayoría de esos sistemas son todavía caros, especialmente porque requieren baterías para almacenar la electricidad a usarse cuando no brilla el SOL.

El bombeo de agua para consumo doméstico y del ganado o para riego de los cultivos ofrece uno de los mercados con mayor potencial para los paneles solares: a diferencia de otras aplicaciones de la tecnología fotovoltaica, no requiere baterías para almacenar la electricidad. El agua bombeada durante las horas de luz puede almacenarse y usarse en cualquier momento.

Las celdas fotovoltaicas tienen un récord impresionante de confiabilidad en condiciones extraordinariamente adversas. En los satélites de comunicaciones espaciales, funcionan en el vacío a temperaturas extremadamente altas o bajas y expuestas constantemente a radiación intensa. En la tierra, los módulos fotovoltaicos se han instalado en sistemas de comunicación en tundras heladas y cimas de montañas y en sistemas para bombear agua en desiertos calcinados. Pese a esas condiciones sumamente adversas, las fallas de las celdas solares han sido mínimas.

Las celdas fotovoltaicas solares son confiables porque son dispositivos de estado sólido sin piezas móviles y, por tener pocos componentes, sus posibilidades de falla son mínimas. La luz del SOL interactúa con los electrones de las celdas sin alterar el material mismo, por eso los paneles solares pueden durar indefinidamente. Sin embargo, el servicio útil de un sistema fotovoltaico está limitado por el equipo protector y de soporte, que probablemente dura de 20 a 30 años. De todas maneras, los sistemas confiables deben estar encerrados por plástico y vidrio, pues el agua y otras impurezas pueden causar corrosión. El único mantenimiento que requiere es quitar el polvo acumulado y, alguna vez, reemplazar las baterías que pueda tener

el sistema.



Fotografía 1.4. Casa Solar Multi-familiar.

Construir con el SDL, el viento y los recursos naturales es diseñar tomando en consideración el clima de la región, como los materiales de construcción sencillos que favorezcan la utilización de la energía solar para la climatización del hábitat. También pueden utilizarse dispositivos o equipos para la captación, almacenamiento y transformación de la energía solar que permitan la independencia energética de un espacio arquitectónico.

De esta forma, es factible propiciar microclimas; comodidad del hábitat y en general un urbanismo armonioso, evitando la contaminación ambiental y el gasto innecesario de energéticos convencionales. Además de representar una fuente no convencional y renovable, se puede sustituir paulatinamente los hidrocarburos y otras fuentes no renovables (satélite solar).

1.- Estado del arte fotoceldas solares (1)

El campo de las celdas fotovoltaicas ha avanzado a grandes pasos en los últimos 10 años puesto que es una fuente de poder económica para las necesidades humanas. El precio de los módulos fotovoltaicos para aplicaciones terrestres han decrecido hasta alcanzar un valor de U.S. \$ 5.00 por watt en su fabricación. Este precio lo hace más atractivo que otros medios de generación de energía, como el generador de diesel, para localidades remotas. Esto puede ser especialmente cierto para países de latinoamérica.

La insensibilidad de los sistemas fotovoltaicos a los tamaños de los sistemas es dramáticamente ilustrado, considerando que varía en la comercialización de los sistemas para las salidas de energía instaladas, en una gama de 10 magnitudes. El rango va desde los miliwatts para los relojes de pulsera hasta los megawatts para las plantas de las estaciones de poder. Entre estos extremos hay una gran variedad de tamaños de sistemas, como las estaciones en lugares remotos que requieren desde 0.1 hasta 1.0 kilowatts de fuerza. La tabla 1.1 da la producción y los

Tabla 1.1. Embarques mundiales de módulos fotovoltaicos en el mundo.

	1982		1983	
	EMBARCADOS	%	EMBARCADOS	%
U.S.A.	5.7	61.3	13.1	60.4
JAPON	1.8	19.3	5.0	23.0
EUROPA	1.6	17.2	3.3	15.2
OTROS	0.2	2.2	0.3	1.4
	-----	-----	-----	-----
	9.3	100.0	21.7	100.0

(1) - PLEA '84, Arthur Bowen, Pergamon Press.

embarques para los sistemas fotovoltaicos medidos en la capacidad de generación para los años 1982 y 1983. Este crecimiento anual del 100 % ha sido típico en los últimos años. Si se siguen doblando anualmente las cantidades de embarque, las celdas fotovoltaicas empezarán a tener fuertes impactos en la generación de energía en algunas áreas en el mundo en pocos años. La tabla 1.2 muestra como los 13.1 MW fabricados en U.S.A. fueron utilizados en varias aplicaciones.

Tabla 1.2. Aplicaciones de los módulos embarcados por U.S.A. en 1983.

APLICACION	MEGAWATTS
Tercera parte financiada (central)	4.5
Tercera parte financiada (< 5 kW)	4.5
Casas	0.8
Industrial / Comercial	0.6
Proyecto de gobierno	0.7
Exportaciones	2.0

	13.1 MW

Hay más de cien compañías que fabrican módulos fotovoltaicos en el mundo. La tabla 1.3 da una lista de los nombres de las compañías que embarcan más de 100 kilowatts por año.

Se cree que para el próximo periodo de 5 a 10 años, el silicón dominará como material básico semiconductor para los sistemas fotovoltaicos. Sin embargo, durante ese periodo nuevas tecnologías para la producción de mantas de silicón serán más prevalentes y como resultado un menor costo en los módulos.

La tabla 1.4 da el porcentaje del mercado para los módulos fotovoltaicos que fueron proveídos por varias tecnologías del silicón en el año de 1983. El método Czochralski se usa

Tabla 1.3. Compañías con embarques mayores a 100 kW.

U.S.A.	ARCO SOLAR PRODUCTS PHOTOWATT INTNL. MARTIN MARIETTA SOLAREX SOLAR PAWER SOLEC INTNL. SOLENERGY UNITED ENERGY CORP.
JAPON	FIJI ELECTRIC Co. JAPAN SOLAR ENERGY SANYO ELECTRIC SHARP
FRANCIA	FRANCE PHOTON SFP (FOTOWATT SA)
ALEMANIA	AEG TELEFUNKEN

extensivamente en la industria electrónica para el crecimiento de largos lingotes de cristales simples de silicón. Estos cristales son cilindros de 10 a 13 cm de diámetro y con un largo de 75 cm. Estos lingotes son entonces rebanados hasta tener forma de delgadas obleas con un espesor de 0.3 mm. El silicón policristalino está hecho por medio de fundición en largos cubos con una solidificación controlada.

Tabla 1.4. Embarcos de módulos fotovoltaicos en 1983 por su tipo de celda.

TIPO DE CELDA DE SILICON	MEGAWATTS	%
Cristal simple: plato plano	10.9	50.2
Cristal simple: concentrador	4.5	20.7
Policristal	3.1	14.3
Liston	0.1	0.5
Silicon amorfo	3.1	14.3
	-----	-----
	21.7	100.0

Como se vió en la tabla 1.4 estos dos tipos tradicionales de silicon, proveen por lo menos el 85 % de el silicon para aplicaciones fotovoltaicas. Las formas más incommunes de silicon, incluyendo silicio amorfo y los listones de silicon, vendrán a aumentar el mercado durante los próximos 5 años. Estas tecnologías representan una potencialidad en menor costo de las formas de silicon por metro cuadrado de celda solar.

El silicio (Si) es el segundo material más abundante en el planeta después del oxígeno (con 70 millones de toneladas de silicio - producción de 8 años mas o menos - se podría satisfacer la demanda total de energía para el planeta).

2.- Aplicaciones en países en vías de desarrollo.

En el cuadro 1 se enumeran varios de los usos fotovoltaicos principales y las aplicaciones pertinentes a las zonas rurales de los países en vías de desarrollo. También se muestra el nivel de potencia del sistema PV asociado con las aplicaciones típicas.

En la práctica, el usuario puede que requiera un grupo de servicios en el mismo sitio. En este caso es generalmente preferible usar un sistema para potenciar varias cargas distintas. Se ha definido una categoría que se denomina de aplicación " en grupo ". Algunos ejemplos de estas aplicaciones serían la energía para aldeas o para servicios médicos. La aplicación a la energía para una aldea usando un sistema energético centralizado podría incluir cualquier o todos los siguientes servicios: extracción de agua potable, conservación de

Cuadro 1. Aplicaciones fotovoltaicas en zonas rurales de los países en vías de desarrollo.

CATEGORIA DE LA APLICACION	USOS TIPICOS	NECESIDADES ENERGETICAS DE LOS SISTEMAS PV
Bombear agua	Agua potable Riego	0.08 Wp/l(a)/DIA 85 Wp/ha-mm(b)/DIA
Refrigeración	Conservación de alimentos Conservación de medicinas y vacunas	100 Wp por 5 pies cúbicos refr.
Alumbrado	Viviendas Zonas de trabajo	16 Wp por 20 W FL, LAMP(c)
Comunicaciones	Televisión educativa	40 Wp/TV SET(d)
Preparación de alimentos	Molida, Descortezamiento	3.5 Wp/kg. Harina por DIA
Industria casera	Trabajos con metales o madera	2.0 kWp/1Hp MOTOR(e)

(a) - 30 m potencial hidráulico dinámica.

(b) - Por 50 m potencial hidráulico; 60 % eficiencia.

(c) - Promedio de uso 2 horas por noche.

(d) - TV de 32 voltios, 4 horas de funcionamiento / DIA.

(e) - 8 horas de funcionamiento / DIA.

de alimentos, para moler cereales, electricidad para los usos domésticos, televisión educativa. La aplicación de los servicios médicos, igualmente, podría incluir la conservación de drogas y vacunas, extracción de agua potable y el alumbrado de las áreas de trabajo.

Desde 1970, el Lewis Reseach Center (LeRC) ha estado activamente dedicado al desarrollo de sistemas PV autosuficientes para aplicaciones económicas de corto plazo. En todos los casos, estos sistemas se instalaron en zonas rurales o áreas aisladas y fueron entregados a los usuarios para su operación y mantenimiento. En el cuadro 2 se dá un resumen de la distribución de estas aplicaciones. Aunque algunas de estas aplicaciones no son de interés directo para zonas rurales de países en vías de desarrollo, es decir, aplicaciones a carreteras y maquinaria, la mayoría constituyen un grupo considerable de experiencia en la aplicación de importancia con respecto a las necesidades de los países en vías de desarrollo.

Todos los sistemas instalados están en operación con la excepción de tres demostraciones de corto plazo - las dos instalaciones de Televisión Educativa de la India y el frigorífico de Isle Royale que se usa solamente por ciertos periodos al año - y una instalación climatológica que fué arrastrada al mar durante una fuerte tormenta en el invierno de 1978.

SISTEMA DE POTENCIA DE LA ALDEA SCHUCHULI

La aldea Schuchuli se encuentra en el extremo oeste de la Papago Indian Reservation (reservación para los indios Papago

Cuadro 2 - Compendio de las aplicaciones fotovoltaicos del Centro de Investigación Lewis de la NASA

Aplicación Única	Uso	Usuario	Fecha en Funcionamiento	Lugar	Nivel Energético, Wp
Comunicaciones	Telev. educativa	Gobierno India	Julio de 1976	1) Ahmedabad, India 2) Sambalpur, India	55 55
*Refrigeración	Conservación de alimentos	Ser. An. de Parques	Junio de 1976	Isla Royale, MI	220
*Refrigeración	Médico	Vecinos, Tribu Papago	Julio de 1976	S11 Nakya, AZ	330
*Instrumentos	Datos climatológicos	Ser. Na. de Clima.	abril-sept. 1977	1) New Mexico 2) Nueva York 3) Hawaii 4) Alaska 5) Maine 6) Florida	75-150
*Carreteras	Señal de aviso de tormenta de polvo	Dept. de Trans.-AZ	abril de 1977	Casa Grande, AZ	116
*Instrumentos	Trampas para estudio de insectos	Dept. Agric.	mayo de 1977	College Sta., TX	23 y 163
*Refrigeración	refrig. de agua	Centro de visita Interdepartamental	octubre de 1977	Lone Pine, CA	446
<u>Aplicación en Grupo</u>					
*Vigilancia de incendios	Aparato emisor-receptor; refrig.; luz; agua potable	Servicio Forestal	octubre de 1976	1) Pilot Peak, CA 2) Antelope Peak, CA	294 294

(continuación)

Cuadro 2 - continuación

Aplicación en Grupo	Uso	Usuario	Fecha en Funcionamiento	Lugar	Nivel Energético, Wp
*Energía en aldeas	Agua potable; luz; refrigeración; lavadora; maquina de coser	Vecinos tribu Papago	diciembre de 1978	Schuchuli, AZ	3500
**Energía en aldeas	Agua potable; molienda de grano	Vecinos de la aldea	febrero de 1979	Tangaye, Alto Volta, Africa	1800

*Parte de las pruebas DOE y proyecto de aplicaciones, dirigido por LeRC.

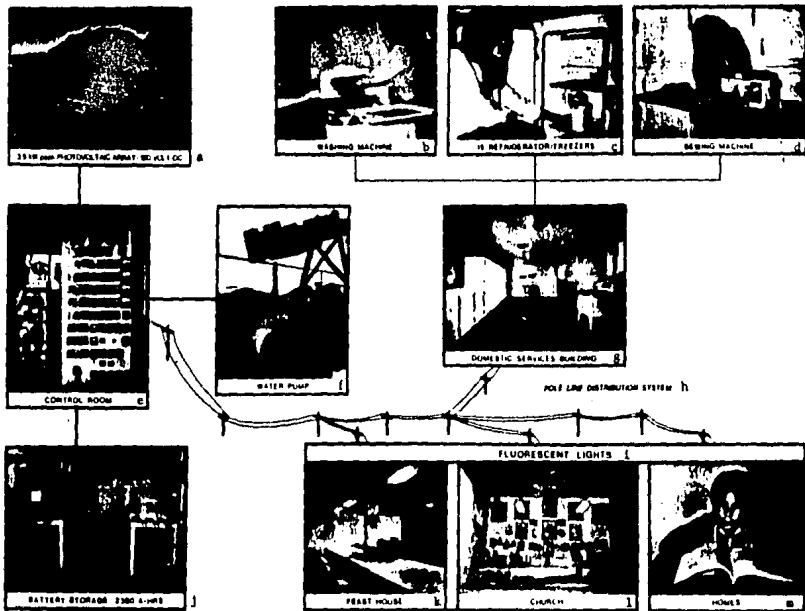
**Patrocinado por la U.S. Agency for International Development.

) que tiene una extensión de 2,750,000 acres en el sudoeste de Arizona. Las 95 personas se encuentran a 27 km de las líneas de electricidad de utilidad pública más cercanos. El régimen alimenticio de los aldeanos está vinculado a métodos de conservación y preparación tradicionales (sin refrigeración) e incluye artículos como chile, frijoles, tortillas y alimentos que no se descomponen disponibles comercialmente como lo son las legumbres y otros alimentos en lata. La ganadería y la caza proporcionan una fuente ocasional para suplementar el régimen diario. Hasta la llegada del sistema energético PV, el agua se conseguía a base de una bomba de motor diesel; y las casas se alumbraban con velas y lámparas de kerosén.

El 16 de diciembre de 1978, se puso en funcionamiento el primer sistema fotovoltaico de potencia de aplicación en aldeas proporcionándoles a los vecinos de Schuchuli los siguientes servicios: electricidad para extraer agua potable, luz en las casas y en los edificios públicos, frigoríficos para las familias, una lavadora y una máquina de coser de uso comunitario.

El sistema fotovoltaico de potencia de la aldea Schuchuli consiste de un montaje DC PV de 3.5 kW, 120 voltios, 2380 amperios - horas de acumulación en las baterías, controles, reguladores e instrumentos y un tendido eléctrico de distribución. Las baterías y los mandos se encuentran en un edificio para los equipos eléctricos según se indica en el diagrama de bloques del grabado 1.

El sistema es de DC para evitar las pérdidas asociadas con los transformadores comerciales DC / AC y para potenciar la eficiencia del sistema. El sistema de voltaje se fijó a 120



Grabado 1 - Primer sistema fotovoltaico en el mundo de aplicación para aldeas - aldea de los indios Papago en Schuchuli, Arizona. a. máximo montaje fotovoltaico; b. lavadora; c. frigoríficos/congeladores; d. maquina de coser; e. cabina de control; f. bomba de agua; g. edificio de servicios domesticos; h. tendido electrico; i. almacenamiento de baterias; j. luces fluorescentes; k. casa de fiestas; l. iglesia; m. casas

voltios para limitar las pérdidas en los cables de distribución y para permitir el uso de llaves y motores DC para aparatos electrodomésticos. Los dispositivos para las cargas se seleccionaron individualmente basándose en la eficiencia energética de estos.

Sigue una descripción de los principales componentes y características del sistema.

Un motor 120 V DC magnético permanente de 2 HP energiza una bomba " jack " que proporciona aproximadamente 4165 litros/hora (1100 galones/hora) al sistema de distribución de la aldea que incluye un tanque de 41,635 litros (11,000 galones) de capacidad y que está situado a aproximadamente 365 m (1,200 pies) del pozo. Un sistema de mandos limita la extracción a las horas del día centradas aproximadamente en el mediodía, exceptuando situaciones de emergencia.

Se han instalado en la aldea un total de 47 luces fluorescentes de 20 watts /120 V DC. Las luces usan un diseño especial de 120 V DC/23kHz equilibrador-inversor que le permite a la lámpara producir el mismo número de lúmenes que produce un equilibrador de 120 V AC/60 Hz.

Se han instalado un total de 15 frigoríficos de 0.13 metros cúbicos (4.7 pies cúbicos) (con pequeños departamentos de congelación) en el edificio de servicios domésticos. Estos frigoríficos fueron especialmente diseñados por un fabricante de frigoríficos marinos y están completamente aislados con un mínimo de 3 pulgadas de espuma poliúrica. Cada uno tiene un cierre automático y un cierre con llave. Tres frigoríficos están montados como una sola unidad y energizados con un solo compresor

con un motor magnético permanente de 1/8 HP 120 V DC. El fabricante nos informa que el ciclo de funcionamiento debe ser de un 25 % " on " (en funcionamiento) en un medio ambiente de 43 grados centígrados (110 grados farenheit) basado en los resultados de las pruebas efectuadas con otra unidad similar.

Se adaptó una lavadora estandard con exprimidor para la ropa con un motor magnético permanente de 1/4 HP 120 V DC. Se seleccionó este tipo de lavadora por su simplicidad general y para reducir el consumo de agua. La lavadora está conectada a un cronómetro acumulativo que permite hasta 12 horas de funcionamiento al día. A 1/2 hora por lavada, esto supone que se pueden hacer 1.75 lavadas/persona/semana.

También se instaló en el edificio de servicios domésticos una máquina de coser comercial con un motor universal de 1/8 HP 120 V.

Un programa por computadora de simulación del sistema desarrollado por LeRC se usó para determinar el tamaño del montaje de pilas solares y la capacidad de las baterías. Se usaron para calcular el tamaño una gráfica de la carga por hora por cada mes, un 20 % de deterioración de la producción del montaje PV debido a la acumulación de tierra y el potencial oscurecimiento del encapsulador del módulo PV y una variación de más - menos 20 % en el promedio de insolación. El peor caso de profundidad - de - descarga de batería se calculó en un 60 %.

El montaje PV consiste en 24 paneles de 1.22 m por 2.44 m (4 pies por 8 pies). Cada panel contiene 8 módulos conectados en serie para formar un cordón de la serie 120 VDC. Los paneles están organizados en tres filas de ocho cada una y situados en un

área cercada de 21.3 m por 30.5 m (70 pies por 100 pies). El armazón y la estructura de apoyo de los paneles están diseñados para resistir vientos de hasta 161 km/hr (100 MPH) y están contruidos de materiales de venta en el mercado.

La batería consiste de 52 pilas conectadas en serie con una capacidad de 2380 amperios-hora con 4 baterías piloto organizadas en paralelo para el control de la carga. Una pila piloto tiene una capacidad de 1055 amperos-hora y las otras tres tienen una capacidad de 310 amperios-hora. Todas las capacidades se calculan en una razón de descarga de 500 horas a 25 grados centígrados. Las pilas están diseñadas para funcionar con los sistemas PV y tienen láminas de plomo-ácido aptas para ciclos de funcionamiento de descarga profunda. Las baterías están en una habitación separada con ventilación en el edificio para el equipo eléctrico.

A causa de los factores desconocidos en el uso de las cargas y las variaciones en la insolación, se incorporó en el diseño un sistema de apoyo para el control de la carga, para (1) proteger las baterías de descarga excesiva y de posibles daños y (2) para mantener el funcionamiento de las cargas críticas a expensas de las cargas menos críticas. El sistema de apoyo para el control de las cargas desconecta las cargas en secuencia según la capacidad de la batería va bajando hasta los niveles fijados de antemano.

Al darse una descarga de 50 % , se desconectan la lavadora y la máquina de coser, a 60 % se desconectan las luces, a 70 % se desconecta el motor de la bomba de agua y, finalmente, al producirse una descarga de 80 %, se desconectan los

frigoríficos. Según se van cargando las baterías, las cargas se van conectando al sistema en secuencia en el orden inverso. Las 4 pilas piloto proporcionan un sistema para determinar la descarga de las pilas de 2380 amperios-hora.

El voltaje del sistema está regulado por una serie de llaves en el montaje PV. Hay relevadores (uno por cordón) que conectan los cordones del montaje con el colector principal o abren los cordones al circuito a través de un relevador-tambor que se puede programar en el lugar de funcionamiento. Se le puede ordenar al relevador-tambor que aumente o disminuya el número de cordones conectados por medio de un control que percibe el voltaje del sistema. Este mismo sistema de relevador-tambor se usa también para el sistema de apoyo de las cargas.

Además de la regulación del voltaje del sistema, también se proporciona protección contra el exceso o falta de voltaje adecuado. Si el voltaje del sistema excede el valor máximo permitido, se desconecta el sistema PV. Si el voltaje del sistema desciende por debajo del mínimo permitido, se desconectan las cargas. Hay luces de alarma para indicar estas condiciones.

Como el sistema fotovoltaico de potencia de la aldea Schuchuli es el primero de esta clase en existencia, está completamente equipado para conseguir una cantidad importante de datos básicos de ingeniería. Hay dos de estos sistemas de apoyo independientes: un sistema de apoyo que consiste de un contador para los paneles y un cassette automático para recoger datos. Un residente de la aldea adiestrado para consultar los contadores y detectar fallos en el funcionamiento recoge los datos de los contadores a diario. Cada hora el sistema automático recoge datos

y los anota. Una vez a la semana se envían los datos del contador de los paneles y del cassette a LeRC para que se analicen.

El Papago Tribal Utility Authority instaló el tendido eléctrico que sigue, en líneas generales, la línea de distribución del agua, así estableciendo un cordón de servicios alrededor de la aldea. El sistema de distribución 120 VDC consiste en dos circuitos con dos conductores de aluminio al descubierto No. 1 ACSR cada uno y un quinto cable en tierra que hace de rejilla electrostática. Uno de los dos circuitos de distribución proporciona energía para todos los aparatos en el edificio de servicios domésticos. El otro circuito proporciona energía para la luz en los demás edificios.

El diseño y la instalación del sistema fotovoltaico se conforma al Código Nacional de Electricidad (National Electrical Codes) y al Reglamento de Seguridad y Especificaciones de la OSHA. Otras características de seguridad son: una valla metálica de 1.8 m (6 pies) de altura con puerta cerrada que cerca el montaje de paneles; señales de admonición; y una bomba protegida.

3.- Tendencia económica:

El costo del sistema fotovoltaico está uniformemente dividido entre los gastos asociados con (1) el módulo fotovoltaico y (2) con el resto del sistema (balance - of - system) (BOS). El módulo es el montaje más pequeño de pilas solares eléctricamente interconectado y protegido contra el medio ambiente; es la pieza básica del montaje solar. El BOS se compone

de los siguientes elementos: (No se incluye el transporte, los cables de distribución eléctrica ni las cargas potenciadas por el sistema).

1.- Montaje PV, estructura y preparación del lugar: armazón para montar los módulos; cimientos y apoyos para el armazón; equipos de seguridad y protección; limpieza, nivelamiento y desecamiento del lugar.

2.- Eléctico: conexiones eléctricas e interconexiones; instrumentos control / circuitos; control de circuitos de carga; regulación de voltaje y acondicionamiento de la electricidad; vallado o edificio.

3.- Almacenamiento: baterías; estanterías y aparatos de ventilación; vallado o edificio.

4.- Instalación e inspección.

5.- Otros: medida y diseño del sistema; prueba e inspección del módulo; embalaje y preparación para el transporte; equipo de mantenimiento.

a). Costo del módulo.-

Basado en la tarifa de precios de la Administración de Servicios Generales de U.S.A. (U.S. General Services Administration) (GSA), en mayo de 1978, el costo por kilovatios individuales varió entre U.S. \$ 14.70 y U.S. \$ 18.30 / Wp (Wp = la potencia eléctrica máxima del módulo determinada para 60 grados centígrados temperatura de la célula, 100 mW/cm cuadrado de insolación solar, AM1, medido a 15.8 voltios). En 1978, las compras de DOE, en bloque, en cantidades de decenas de kilovoltios resultaron a \$ 13.00

por Wp (dólares 1978). El costo estimado del módulo DDE, en dólares de 1978, es el siguiente: 1979, \$ 9.00 / Wp; 1980, \$ 5.00 / Wp; 1981, \$ 2.45 / Wp; 1986, \$ 0.61 / Wp.

b). Costo del BOS.-

El costo actual del BOS se puede deducir examinando los costos del sistema fotovoltaico instalado recientemente. El análisis que es sacado del cuadro 2, indica que el costo del BOS en una escala del sistema de potencia PV que va desde alrededor de 0.4 a 4.0 kWp, es del 57 % al 46 % del costo del sistema totalmente instalado. Para verificar los análisis de costo se evaluaron tres compañías fabricantes de sistemas fotovoltaicos con el fin de obtener el costo del BOS para un sistema nominal de 2 kWp. El costo del BOS se encuentra entre un límite de \$ 11.00 a \$ 17.00 / Wp (dólares de 1978).

Una reducción significativa en el costo del BOS no será fácil. Los costos están distribuidos entre varios grandes y dispares elementos. De esta manera la reducción en el costo de los artículos en cualquier elemento del BOS no reducirá significativamente el costo total del BOS. También el BOS está compuesto de materiales y piezas que son producto de una tecnología y producción relativamente maduras. Además de esto, el intento de reducir el costo en cuanto a la mayor eficiencia de la conversión del módulo tanto como al incremento de la estandarización del BOS no asegura definitivamente grandes rebajas en el costo del BOS, ya que en la mayoría de los casos se dan intercambios. En vista a

todo esto, se han hecho los siguientes cálculos conservadores en cuanto al costo del BOS (dólares de 1978): 1979, \$ 12.00 / Wp; 1980, \$ 10.00 / Wp; 1981, \$ 8.00 / Wp; 1986, \$ 5.00 / Wp.

c). Costo energético.-

Fotovoltaico - El costo del sistema fotovoltaico instalado, para 1986, para los sistemas de 600 a 10,000 watts máximo se calculan usando el costo proyectado del módulo y del BOS presentados en los incisos anteriores. Para completar los cálculos se incluye el costo promedio de recambios y mantenimiento anuales que se calcula conservadoramente en un 15 % de la inversión en capital anual. Se hicieron las siguientes suposiciones: (1) producción máxima de energía anual, 1.6 kWh; (2) tasa de porcentaje anual 10 % ; y (3) vida del sistema 20 años. Los resultados se muestran en el cuadro 3 bajo Promedio de Gastos Anuales y Costo Energético, \$ / kWh.

CUADRO 3 - PROYECTO DEL COSTO DEL SISTEMA

FOTOVOLTAICO INSTALADO

(1978 \$ Por Voltios Maximos)

<u>AÑO</u>	<u>Costo del módulo</u>	<u>Costo del BOS</u>	<u>Primer costo total</u>	<u>Promedio del costo anual en capital</u>	<u>Promedio anual de reemplazo y mantenimiento</u>	<u>Costo \$/KWH</u>
1978	13.00	15.00	28.00	3.29	.44	2.33
1979	9.00	12.00	21.00	2.46	.31	1.73
1980	5.00	10.00	15.00	1.76	.23	1.24
1981	2.45	8.00	10.45	1.22	.17	.86
1986	.61	5.00	5.61	.66	.10	.47

4.- Fuentes alternativas de potencia:

Se considera, para compararlo, el costo de las fuentes alternativas de potencia, es decir, el diesel / electricidad y los cables eléctricos de utilidad pública.

a). Diesel / electricidad.-

Se dice con frecuencia que los generadores de diesel ofrecen una fuente segura de electricidad a un costo inicial muy módico para aplicaciones de menos de 10 kW. Para averiguar el costo real, se hizo una encuesta a varios distribuidores. Esta encuesta indicó que los gastos, sin incluir los gastos de envío, iban de U.S. \$ 2,700 por un generador de 3 kVA hasta \$ 5,500 por un generador de 10 kVA, más \$ 1,000 por la instalación. El costo por kilovatio de capacidad instalada va de \$ 1,200 por Kw a \$ 650 por kW. (La mayoría de las aplicaciones aquí discutidas necesitan hasta 3 kVA o menos de potencia continua). Además, los gastos de mantenimiento anuales igualan o exceden el costo inicial del generador de diesel, basado en el programa de mantenimiento que se recomienda. También, la experiencia de los U.S.A., donde el combustible es relativamente barato, indica que los gastos anuales para mantener en funcionamiento un generador de diesel a su capacidad máxima igualan o exceden el costo inicial del generador. Finalmente, se recomienda la costumbre de proporcionar otro generador de apoyo que se mantenga en el lugar de funcionamiento para asegurar el suministro de potencia.

Puede engañar bastante el considerar solamente la inversión inicial de un generador de diesel. Es necesario, más bien, considerar el costo anual promedio del generador junto con

los gastos de mantenimiento y funcionamiento. Para calcular los gastos energéticos, se han hecho las siguientes suposiciones: (1) 1978 costo del combustible, \$ 2.00 / galón (basado en el costo actual en Ouagadougou, Alto Volta); (2) vida del sistema, 5 años; (3) tasa del interés anual, 10 %; (4) incremento del combustible en un 7 % anual.

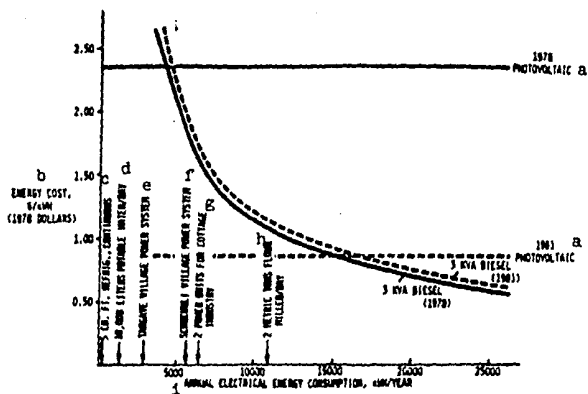
b). Extensión de tendido eléctrico.-

Para calcular el costo de extender un cable desde una línea de transmisión existente hasta el lugar de aplicación, se hicieron las siguientes suposiciones: (1) costo de los cables, U.S. \$ 4,000 / km; costo de la energía eléctrica, U.S. \$ 0.10 / kWh; y (3) tasa de interés anual, 10 %.

c). Comparación de los costos.-

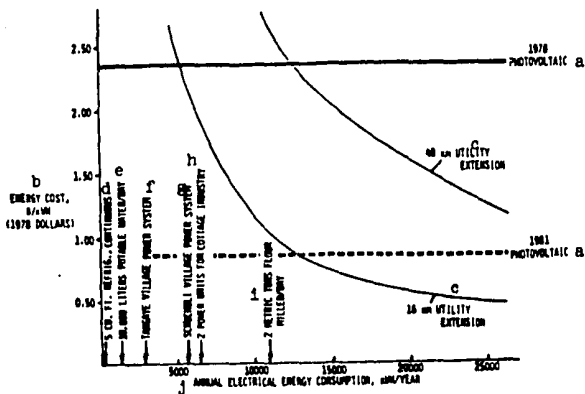
La gráfica 1.1 muestra el costo de energía comparado con el consumo de energía de un sistema fotovoltaico y un diesel 3 KVA en 1978 y 1981. Sobrepuestos en la gráfica están el consumo anual de varias aplicaciones importantes a las necesidades de las zonas rurales de los países en vías de desarrollo. El punto en el cual los costos son iguales es, para el sistema fotovoltaico, a los 4,200 kWh y 17,000 kWh de consumo de energía anual para 1978 y 1981 respectivamente.

La gráfica 1.2 muestra el costo de energía comparado con el consumo de energía del sistema fotovoltaico y la extensión de cables eléctricos en 1978 y 1981. sobre puestas en la gráfica están las aplicaciones características del consumo de energía. El punto en el cual los costos son iguales es, para el sistema fotovoltaico, a los 5,400 kWh y 12,000 kWh y a los 16 y 48 km de extensión de cables eléctricos, respectivamente, en 1978; a los



Cuadro 3 - Comparación del costo de los sistemas fotovoltaico y diesel

- a. fotovoltaico
- b. costo energético \$/kWh (dolares 1978)
- c. 5 pies cu. refrig., continuo
- d. 10,000 l agua potable/día
- e. sistema de potencia de Tangaye
- f. sistema de potencia de Schuchuli
- g. 2 unidades de potencia para industria casera
- h. 2 toneladas metricas de harina molidas/día
- i. consumo anual de energía electrica, kWh/año



Cuadro 4 - Comparación del costo energético del sistema fotovoltaico y de la extensión de cables eléctricos

- a. fotovoltaico
- b. costo energético \$/kWh (dolares 1978)
- c. extensión de cables de electricidad
- d. 5 pies cu. refrig., continua
- e. 10,000 l agua potable/día
- f. sistema de potencia de Tangaye
- g. sistema de potencia de Schuchuli
- h. 2 unidades de potencia para industria casera
- i. 2 toneladas métricas de harina molidas/día
- j. consumo anual de energía eléctrica, kWh/año

12,000 kWh y > 25,000 kWh y a los 16 y 48 km de extensión, respectivamente, en 1981.

(2) - Esta comparación data de 1981, pero para 1987 el PV es mucho más competitivo. Estos datos fueron tomados del texto:
" SISTEMAS FOTOVOLTAICOS DE POTENCIA PARA LAS ZONAS RURALES DE LOS PAISES EN VIAS DE DESARROLLO ".

CAPITULO II

IDENTIFICACION GEOGRAFICA Y CLIMATICA

1). Identificación geográfica:

Sierra Hermosa (Benito Juárez No. 1) está situada al noreste del estado de Zacatecas (como lo muestra el mapa 2.2); esta localidad a su vez está en el municipio de Villa de Cos, cuya cabecera municipal es Villa de Cos.

Para poder localizarla de una forma más precisa, se da la ubicación exacta del lugar: se encuentra situada a 101 grados 43.3 minutos de longitud oeste y a 23 grados 37.0 minutos de latitud norte; tiene como coordenadas en X de 222.1 km y en Y de 2614.3 km; la cual tiene una altura sobre el nivel del mar de 2100 m.

2). Identificación climática:

En la localidad de Sierra Hermosa existe el tipo de clima seco templado, según Koppen es el BSokW (lluvias de verano

% de precipitación invernal entre 5 y 10.2), con condición de canícula.

Por lo general un clima seco templado es aquel que presenta lluvias de verano y un porcentaje de precipitación invernal entre 5 y 10.2.

La precipitación media anual tiene un rango entre 300 y 400 mm. La temperatura media anual es menor de 18 grados centígrados.

La máxima incidencia de lluvias se registra en el mes de agosto, con un rango que va de 130 a 140 mm; la mínima se presenta en los meses de febrero y noviembre, con un valor menor de 10mm.

La máxima temperatura se registra en el mes de junio, con un rango que oscila entre los 20 y 21 grados centígrados; la mínima se presenta en los meses de diciembre y enero, con un valor entre los 9 y 10 grados centígrados.

3). Fenómenos climáticos:

Dado que no existe la suficiente información de Sierra Hermosa, Villa de Cos, Zacatecas; se basó para esta información de la estación clave 31-0882 Villa de Cos, Villa de Cos, Zacatecas por ser de características muy similares.

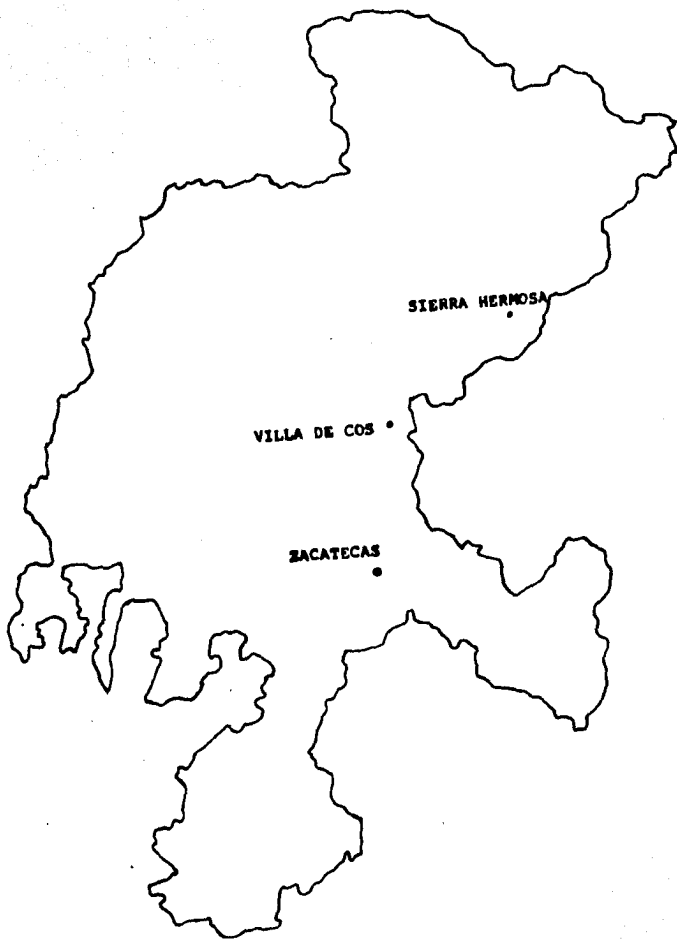
Esta información se encuentra en la tabla 2.1 (sacada de: Normales Climatológicas de la Secretaría de Agricultura y Ganadería, Dirección General de Geografía y meteorología).

a). Temperaturas.-

Como se vio en el inciso anterior, se tiene una temperatura máxima registrada en el mes de junio que oscila entre



Mapa 2.1. Mapa de la República Mexicana.



Mapa 2.2. Mapa del estado de Zacatecas.

los 20 y 21 grados centígrados; para la mínima temperatura se registra en los meses de diciembre y enero con un valor de 9 a 10 grados centígrados, con una temperatura media anual de 16 a 18 grados centígrados. En la tabla 2.1 se muestran los valores para cada mes (ver gráfica 2.1).

b). Precipitación.-

En Sierra Hermosa hay una precipitación media anual de 300 a 400 mm y basándose en la tabla 2.1 se obtienen los siguientes valores: ver tabla 2.2.

c). Heladas.-

Las heladas se presentan en los meses de noviembre, diciembre, enero y febrero; la máxima incidencia se registra en diciembre y enero; la primera helada se registra habitualmente en septiembre y la última en mayo. Para Sierra Hermosa se presentan con un rango de 20 a 40 días anuales.

d). Granizadas.-

El fenómeno de las granizadas está asociado a los periodos de precipitación. En general, la incidencia de granizadas se registra en los meses de julio y agosto. Para este caso el periodo va de 0 a 2 días anuales.

4). Hidrografía superficial:

Sierra Hermosa pertenece al la región hidrológica número 37, de cuenca tipo D y subcuenca tipo A.

Esta región denominada EL SALADO es una de las vertientes interiores más importantes del país. Se localiza en la altiplanicie septentrional y la mayor parte de su territorio se encuentra a la altura del trópico de Cáncer, que la atraviesa.

SECRETARIA DL AGRICULTURA Y GANADERIA
DIRECCION GENERAL DE GEOGRAFIA Y METEOROLOGIA

NORMALES CLIMATOLOGICAS

ESTACION CLAVE 31-0882 VILLA DE COS, VILLA DE COS, ZAC.

LATITUD (N) 23-18

LONGITUD (W) 102-21

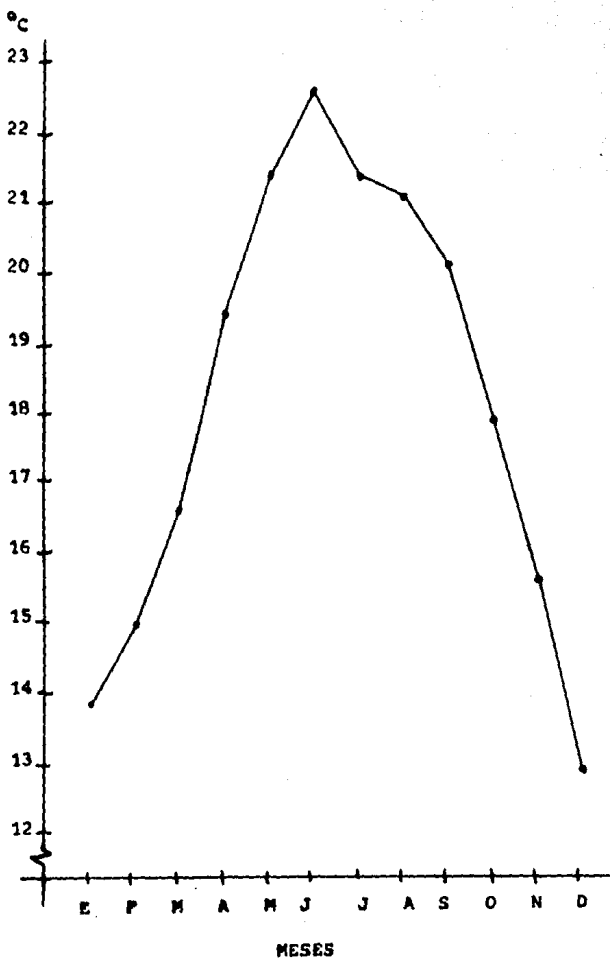
ALTITUD 2050 MSNM

ORG. S.M.N.

PERIODO GENERAL DE DATOS DESDE 1941 A 1970

PARAMETROS	ANOS	ENE	FEB	MAR	ABR	MAY	JUN	JUL	AGO	SEP	OCT	NOV	DIC	ANUAL
TEMPERATURAS														
MAXIMA EXTREMA	7	31.0	32.0	34.5	38.5	35.2	39.0	36.0	36.0	34.0	40.0	34.5	34.5	45.0
-FECHA (C/A/ANC)		25/7/3	12/6/4	13/6/3	25/7/0	10/6/7	11/VS	16/6/3	13/6/7	13/6/7	20/6/6	12/6/8	28/7/0	20/10/6
PRECEDIO DE MAXIMA	7	23.1	25.5	27.7	30.5	32.5	32.6	31.5	30.9	29.3	29.0	27.0	23.9	28.6
MINIMA	7	13.8	15.0	16.6	16.4	21.1	22.6	21.4	21.1	20.2	17.9	15.6	12.9	19.1
PRECEDIO DE MINIMA	7	6.6	4.8	5.5	8.4	10.1	12.6	11.3	11.4	11.1	8.9	4.3	1.6	7.7
MINIMA EXTREMA	7	-10.0	-11.2	-8.5	2.2	-3.0	4.0	5.0	4.5	5.0	-1.0	-13.8	-9.0	-13.0
-FECHA (C/A/ANC)		19/7/0	15/7/0	15/7/0	15/7/5	17/7/0	04/7/0	20/7/0	15/6/7	30/6/6	31/7/0	17/7/0	15/6/6	17/11/70
OSCILACION	7	18.5	20.9	22.2	22.1	22.6	20.0	20.2	19.5	18.2	22.1	22.7	22.0	20.9
PRECIPITACION														
TOTAL	28	17.9	4.2	11.7	12.1	16.3	55.6	69.0	85.9	87.5	62.0	14.3	19.5	440.6
MAXIMA	28	111.5	49.0	111.5	89.0	59.0	172.0	149.0	317.0	232.0	274.5	104.0	84.5	117.0
-FECHA (AÑO)		67	44	47	59	67	45	55	60	57	59	38	58	88/60
MAXIMA DEL MES EN 24 HRS.	28	60.0	30.0	49.5	33.0	35.5	42.5	69.0	65.5	48.5	76.5	38.0	32.0	78.9
-FECHA (C/A/ANC)		08/6/7	15/6/6	04/6/8	10/6/8	15/6/7	17/5/8	11/4/3	17/6/0	07/5/5	15/5/8	20/6/4	31/4/0	15/10/59
MINIMA	28	0.2	1.0	1.0	2.0	2.0	3.0	19.5	6.0	1.5	2.5	2.0	3.0	0.2
-FECHA (AÑO)		51	50	48	55	55	60	70	52	54	54	55	59	01/51
EVAPORACION														
VISIBILIDAD DOMINANTE														
FRECUENCIA DE EFECTOS Y FENOMENOS ESPECIALES														
NUP. DIAS CON LLUVIAS APREC.	28	1.05	1.03	0.92	1.00	2.24	4.48	5.17	5.24	5.02	4.01	1.17	2.28	36.01
NUP. DIAS CON LLUVIAS IMP.	28	1.37	1.10	0.37	1.59	2.20	3.00	2.85	3.37	2.65	2.62	1.14	1.02	24.82
NUP. DIAS DESPEJADOS	28	24.20	23.68	25.96	24.96	23.20	15.68	18.74	17.34	15.48	14.85	23.93	22.75	259.42
NUP. DIAS MEDIC NUBLADOS	28	1.88	1.38	2.71	2.21	4.17	4.79	5.88	6.51	6.89	3.81	2.82	1.85	45.44
NUP. DIAS NUBLADOS/CARRASCO	28	0.93	2.88	2.32	2.68	3.62	3.58	4.34	7.11	7.32	3.71	3.71	4.39	65.98
NUP. DIAS CON NEVIZO	28	0.17	0.03	0.00	0.00	0.00	0.00	0.10	0.03	0.08	0.44	0.25	0.25	1.82
NUP. DIAS CON GRANIZO	28	0.17	0.10	0.17	0.14	0.24	0.00	0.20	0.13	0.03	0.18	0.03	0.14	1.53
NUP. DIAS CON NEBLAS	28	16.58	12.62	6.83	2.07	0.37	0.20	0.20	0.00	0.58	2.48	10.02	14.60	64.59
NUP. DIAS CON TEMP. ELEC.	28	0.27	0.41	0.67	1.22	3.10	3.31	3.20	3.37	2.62	2.18	0.17	0.10	25.62
NUP. DIAS CON NEBLA	28	3.24	0.58	0.35	0.00	0.00	0.00	0.00	0.03	0.34	1.31	1.38	1.89	7.47
NUP. DIAS CON NEVADA	28	0.27	0.03	0.03	0.00	0.00	0.00	0.00	0.00	0.00	0.00	0.00	0.00	0.33

Tabla 2.1. Normales Climatológicas.



Gráfica 2.1. Temperatura media mensual.

Queda comprendida entre los 21 grados 48 minutos y los 25 grados 23 minutos de latitud norte y los 99 grados 21 minutos y los 103 grados 00 minutos de latitud oeste.

Todo este conjunto hidrográfico está constituido por una serie de cuencas cerradas de muy diferentes dimensiones y en su mayor extensión carece de corrientes superficiales permanentes. En consecuencia, su descripción hidrográfica resulta un tanto complicada, sobre todo cuando hay que referirse concretamente a su hidrometría, pues son muy pocas las corrientes que a la fecha se han medido sistemáticamente.

La cuenca tipo D, también conocida como CAMACHO-GRUNIDORA, tiene una superficie de 8,219.975 km². Esta cuenca no tiene corrientes de importancia. La subcuenca que le pertenece a Sierra Hermosa es la GRUNIDORA (RH 37 DA).

5). Hidrografía subterránea:

Esta localidad pertenece a la unidad geohidrológica de MATERIAL GRANULAR CON AGUA, la cual está constituida por suelos aluviales y lacustres, así como por conglomerados y areniscas semiconsolidadas.

Debido a sus características físicas y a la infraestructura hidráulica existente, la cual se considera de alta permeabilidad.

En Sierra Hermosa no se encuentran registrados pozos (ni de los que cuentan con datos ni de los que no cuentan con datos), así como son inexistentes las estaciones hidrométricas como los almacenamientos.

Por tener un clima desértico esta localidad, hablando

de agua, es muy crítica. La escasa renovación del recurso, baja transmisibilidad, una pobre capacidad de almacenamiento y con frecuencia agua de mala calidad, son características del subsuelo de esta región debido a la escasa precipitación, la cual es de 300 a 400 mm anuales.

Los valles aluviales presentan características favorables para la explotación geohidrológica. Si embargo, de acuerdo con estudios geoquímicos realizados en el área; en GRUNIDORA, la concentración salina es tan grande que podría utilizarse para producir sales.

6). Suelos:

El tipo de suelo existente es el $Xh + L + Xk / 2Pc$ (xerosol haplico más litosol más xerosol calcico de textura media en los 30 cm superficiales del suelo con horizonte petrocalcico a menos de 100 cm de profundidad).

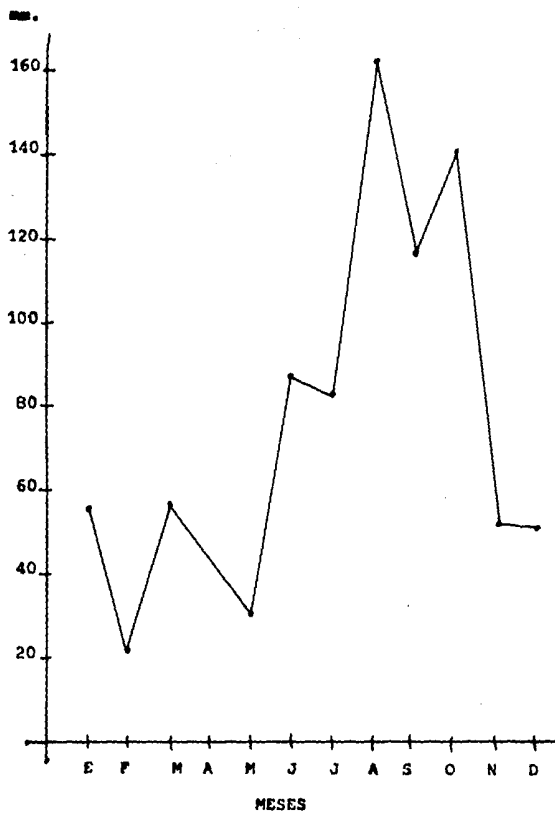
7). Geología:

Sierra Hermosa se encuentra en la provincia geológica VIII (mesa del centro), en el distrito minero No. 15 (Villa de Cos).

Su geología es del tipo $Q(S)$ que significa que tiene una edad cenozoica (C), con un periodo cuaternario (Q) y un suelo salino (S).

8). Insolación:

Se obtiene sacando el promedio del número de días despejados, el número de días medio nublado y el número de días nublado / cerrado de la tabla 2.1 (ver gráfica 2.3).



Gráfica 2.2. Precipitación media mensual.

9). Vientos:

a). Trayectoria de los nortes.-

Los nortes son las masas de aire polar modificadas. Para Sierra Hermosa, en los meses de octubre y noviembre, hay vientos superiores que van del suroeste al noreste, sin que hayan vientos en superficie con una presión de 1004 mb.

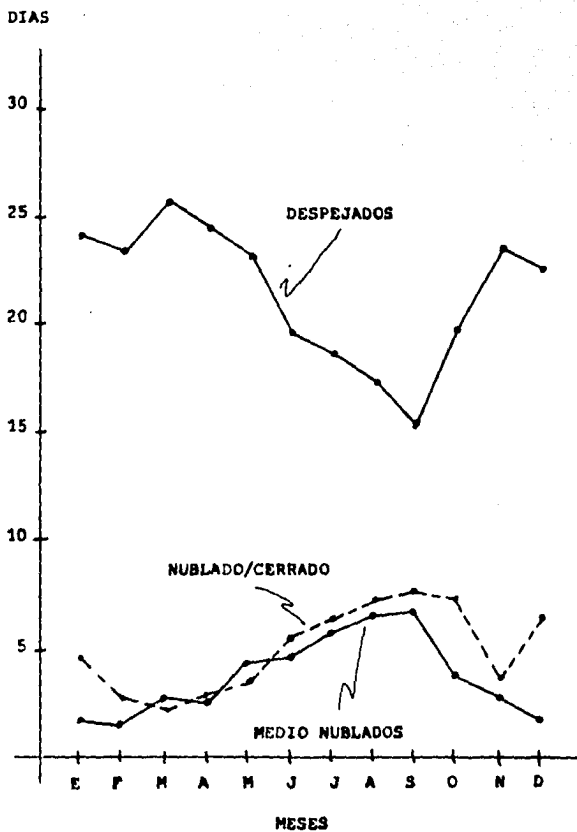
Por ser los meses de diciembre y enero los más fríos, es cuando existen más vientos ya que se tienen vientos superiores (con la trayectoria antes mencionada) y un poquito de vientos superficiales (en este periodo es en el único que existen vientos superficiales), y se obtienen las presiones más altas que van desde 1028 hasta 1032 mb.

En los meses de febrero y abril que son aquellos donde termina el invierno y principia la primavera, se encuentra que hay vientos superiores sin vientos superficiales y existe una presión de 1028 mb.

10). Conclusiones:

De todos estos parámetros, los más importantes son la precipitación, hidrografía superficial, hidrografía subterránea y la insolación.

Los primeros tres parámetros son muy importantes ya que tienen un elemento en común (el agua) que es básico para la vida en general (humana, animal y agrícola). No se pueden tomar separadamente puesto que, las hidrografías dependen en su mayor parte de la precipitación y la hidrografía subterránea depende también de la hidrografía superficial; por lo que se deben tomar conjuntamente estos parámetros y no por separado.



Gráfica 2.3. Insolación.

Otro aspecto importante dentro de la hidrografía subterránea es que los mantos acuíferos se encuentran a una distancia no mayor de 300 m de profundidad; la cual es una distancia bastante buena, ya que las bombas que se emplearán para sacar el agua de los mantos consumen una energía que se puede obtener fácilmente mediante las celdas fotovoltaicas de fuerza.

La insolación es un parámetro muy importante puesto que, con ella se calculan las celdas fotovoltaicas de fuerza, para suministro y distribución de la energía.

CAPITULO III

SISTEMA OPERATIVO DE SIERRA HERMOSA

1). Servicios comunitarios:

Sierra Hermosa cuenta con una población actual de 1,100 habitantes (110 familias) con una extensión de 40 hectáreas de poblado (ver plano 3.1) y como unas 2,000 hectáreas de labor. El pueblecito se encuentra a 20 km de los cables de electricidad de utilidad pública más cercanos. El régimen alimenticio de los habitantes está vinculado a métodos de conservación y preparación tradicionales (sin refrigeración) e incluye artículos como maíz, frijoles, nopal, chile, tuna y alimentos que no se descomponen (enlatados). La ganadería proporciona una fuente ocasional para suplementar el régimen diario.



Fotografía 3.1. Vista panorámica de Sierra Hermosa.

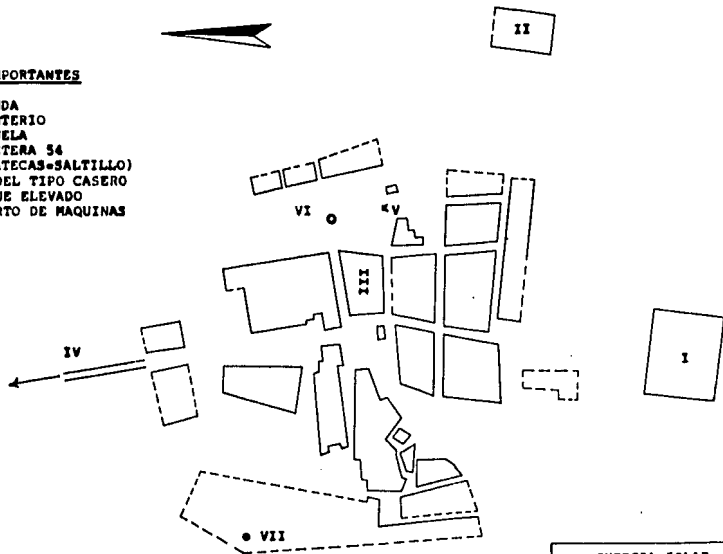


Fotografía 3.2. Otra vista panorámica de Sierra Hermosa.

PLANO 3.1

LUGARES IMPORTANTES

- I - HACIENDA
- II - CEMENTERIO
- III - ESCUELA
- IV - CARRETERA 54
(ZACATECAS-SALTILLO)
- V - POZO DEL TIPO CASERO
- VI - TANQUE ELEVADO
- VII - CUARTO DE MAQUINAS



ESC. 1 : 7500

ENERGIA SOLAR
SIERRA HERMOSA, ZAC.
PLANO URBANO
7 / VII / 86

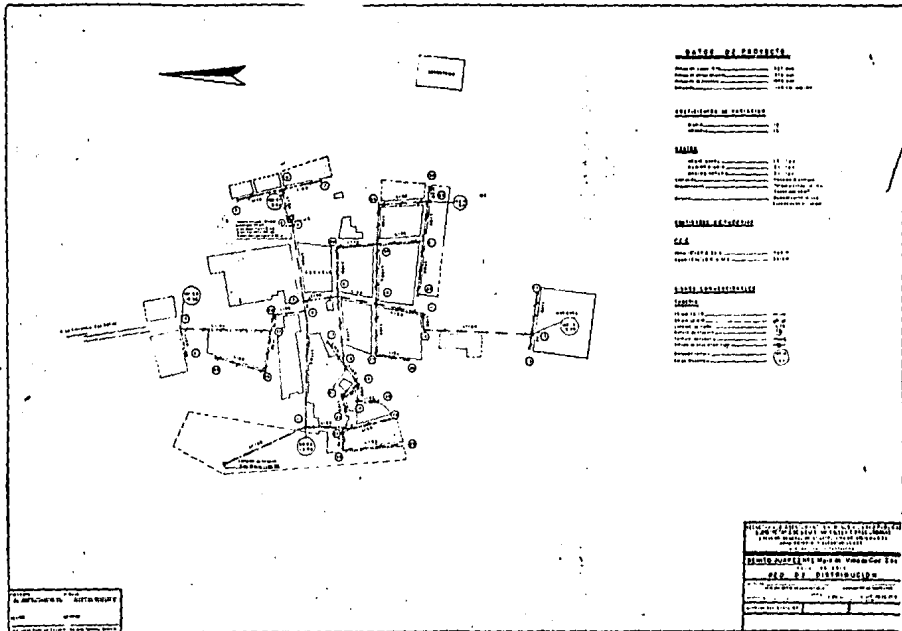
a). Bombeo de agua.-

En enero de 1980, la Secretaría de Asentamientos Humanos y Obras Públicas por medio de la Subsecretaría de Bienes Inmuebles y Obras Urbanas y la Dirección General de Construcción de Sistemas de Agua Potable y Alcantarillado, se realizó el proyecto de suministrar agua potable a la localidad, así como el entubado de la red (como se muestra en el plano 3.2). Se construyó este proyecto, pero a la fecha no opera por no tener ni motor ni energía la bomba. También se construyó un cuarto de máquinas donde se encuentra la bomba y el pozo (como se puede apreciar en las fotografías 3.3 y 3.4).

Como el pozo, que tiene 6 pulgadas de diámetro, no funciona, los habitantes han tenido que construir los suyos



Fotografía 3.3. Vista del cuarto de máquinas.



DATES OF PROJECTS

Phase of work 1	1951-1952
Phase of work 2	1952-1953
Phase of work 3	1953-1954

REGISTRATION OF PROJECTS

Registration 1	1951
Registration 2	1952

BUILDING

Building 1	1951
Building 2	1952
Building 3	1953
Building 4	1954
Building 5	1955
Building 6	1956
Building 7	1957
Building 8	1958
Building 9	1959
Building 10	1960

UTILITIES EXISTENCE

C.A.B.

Category 1	1951
Category 2	1952

STATE ADMINISTRATION

Item 1	1951
Item 2	1952
Item 3	1953
Item 4	1954
Item 5	1955
Item 6	1956
Item 7	1957
Item 8	1958
Item 9	1959
Item 10	1960

SECRET

TITLE: [Illegible]
 DATE: [Illegible]
 DRAWN BY: [Illegible]
 CHECKED BY: [Illegible]
 APPROVED BY: [Illegible]
 REP. D.E. RICHMOND

propios, que son del tipo casero, o sea, un pequeño hoyo con un poste por el cual por medio de una cuerda se baja una cubeta para sacar o extraer el agua para las necesidades de cada familia; los que no poseen este tipo de pozo, se van hasta el cuarto de máquinas y por medio de una cuerda y una cubeta sacan el agua para llevarsela hasta su casa. Las personas que van hasta el cuarto de máquinas por el agua, por lo menos cargan las cubetas con agua unos 250 m, que es una distancia bastante considerable.

El sistema más moderno de extracción de agua (bombeo) en la región es el tipo de pozo eólico, o sea, un pozo que funciona con el viento. Este sistema se encuentra en un rancho ganadero llamado " Las Miserias ", cuyos dueños son los hermanos Don Francisco y Don Ernesto Borrego Suárez del Real.



Fotografía 3.4. Otra vista del cuarto de máquinas.



Fotografía 3.5. Pozo de tipo casero.

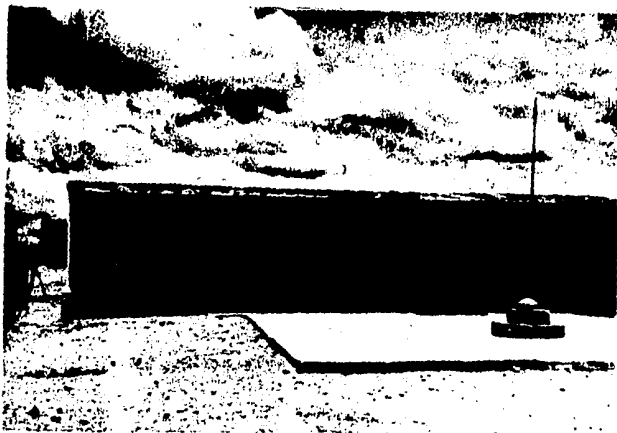


Fotografía 3.6. Pozo eólico de el rancho Las Miserias.

Este sistema de bombeo de agua también se puede implementar en Sierra Hermosa ya que sólo necesita un pequeño mantenimiento y como combustible emplea el viento por lo que, en cuanto a costo, no representa problema.

b). Enseñanza.-

En esta localidad existe una pequeña escuela donde los niños asisten. Esta escuela está compuesta de 3 aulas en donde la directora, que es la maestra María Guadalupe Martínez y otras cinco maestras más, imparten las clases a los niños sólo en el nivel primaria (de primer grado hasta sexto grado); como sólo son 3 aulas, imparten clases en la casa de la directora para así completar los seis salones y cubrir con esto las necesidades de la escuela. Por ser muy pequeña la escuela, no cuentan con patios



Fotografía 3.7. Vista de dos de las aulas de la escuela.



Fotografía 3.8. Vista de la tercera aula de la escuela.

grandes donde los niños puedan hacer deporte; el patiecito con el que cuentan es tan pequeño que sólo les sirve para hacer los honores a la bandera, pues cuentan con un asta bandera en el centro del patio.

Los niños para hacer sus tareas y estudiar por las noches se alumbran por medio de velas y lámparas de kerosén.

c). Sanidad.-

La localidad de Sierra Hermosa no cuenta con algún hospital o clínica de salud por lo que carecen de doctor. Cuando alguno se enferma los medios de curación son los tradicionales naturales, o sea, para curarle emplean hierbas. Este tipo de medicina la han aprendido por medio de la tradición oral, esto es, de padres a hijos.

Por otro lado, cuando el enfermo está más grave o alguien tiene algún accidente de trabajo fuerte, lo que hacen es llevarse al enfermo a la clínica más cercana que se encuentra en Concepción del Oro, Zacatecas. Esta clínica está situada a unos 105 km de Sierra Hermosa lo que representa un verdadero viaje, y en este viaje el paciente puede llegar hasta morir, por lo pesado del mismo.

Cuando una mujer va a dar a luz, por no tener doctor, son auxiliadas por las denominadas " PARTERAS " que ayudan a la madre a tener el hijo de una forma natural sin nada de medicamentos (sedantes, anestesia en bloqueos para ayudar al parto, etc.); por lo cual, cuando se presenta algún problema, por no saber nada de medicina llegan a hasta matar a la madre (según encuesta realizada en la localidad).

Al igual que no hay doctor, tampoco hay medico veterinario, por lo que cuando se enferma algún animal lo matan, o en algunos casos los dueños de los animales actúan de veterinarios, ya que van a comprar las medicinas hasta la ciudad de Zacatecas que se localiza a 210 km de distancia. Como es de suponerse las probabilidades de que el animal se recupere son mínimas; por lo general terminan matando a la res ya que no se recuperará jamás.

Otro problema de sanidad, es que carecen de baños por lo que para hacer sus necesidades fisiológicas se han hecho varias fosas sépticas a las afueras de la localidad, donde va la gente. Esto se debe a que carecen de un sistema de drenaje de aguas negras.

d). Entretención.-

El entretenimiento más común de la gente de esta localidad es la televisión, la cual la ven por las noches; aunque no todos tienen. Estas televisiones funcionan dado que están conectadas a un acumulador de camión. A estos acumuladores se los llevan a recargarlos a una gasolinera que está situada a 22 km, la cual opera a base de un generador de diesel.

A parte de entretener la televisión, sirve para la educación de los niños y para que los mayores que no saben leer y escribir aprendan, puesto que ven programas como primaria abierta, telesecundaria que son programas transmitidos por cadenas nacionales de televisión.

Otra forma de entretenimiento es que los señores los domingos van a la tendajon que para ese día funciona como cantina, en donde juegan cartas, dados, etc. a parte de beber (emborracharse). Mientras que las señoras y los niños asisten a la pequeña capilla a rezar ya que sólo se oficia misa un domingo cada 4 o 5 semanas.

2). Sistemas de producción:

La actividad principal de Sierra Hermosa es la agricultura, donde el producto principal es el maíz y los productos secundarios de esta actividad son el frijol, el nopal y la tuna. Para desempeñar esta actividad el pueblo cuenta con 2,000 hectáreas, las cuales son del tipo de temporal ya que carecen de un sistema de riego continuo.

También cuentan con huertas donde siembran el nopal, estas están en sus casas, o sea, los predeiales cuentan con casa

habitación y su respectiva huerta.

Para la siembra del ejido, cuyo comisariado ejidal es el señor Berulo Uribe, cuentan con un sólo tractor y se ayudan con la yunta.

En la temporada de lluvias, el agua es recogida y puesta en una especie de estanques. Estos estanques son fosas de unos 7 m de profundidad. Esta agua que almacenan es utilizada en los periodos que no llueve; en pocas palabras, almacenan agua



Fotografía 3.9. Parcela sembrada de maíz.

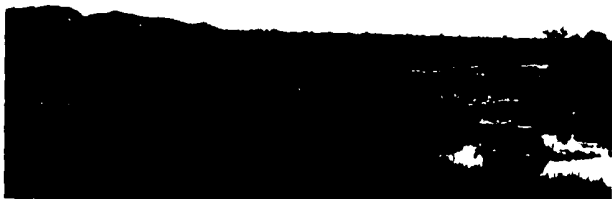
para cuando la necesitan. Aunque esta agua no es para consumo humano, si no agrícola, esto es, por no ser un agua limpia (por llevar impurezas que se arrastran cuando se canalizan para su almacenamiento), no puede satisfacer las mínimas necesidades humanas.

Si el pozo estuviera operando, los estanques no serían



Fotografía 3.10. Sembrado de maíz.

ESTE DOCUMENTO CONTIENE INFORMACIÓN CONFIDENCIAL



Fotografía 3.11. División entre maíz y frijol.



Fotografía 3.12. Único tractor en Sierra Hermosa.

tan necesarios como lo son ahora, ya que con el agua que se extraería del pozo haría la función de los estanques y también la tierra no sería de temporal, si no de riego, la cual subiría su valor. Aunque un sólo pozo no sirve de gran cosa, dado que existen mantos acuíferos subterráneos, se pueden perforar más pozos, digamos unos dos pozos más, que se ocupen de regar las 2,000 hectáreas y el ya construido que sirva para satisfacer las necesidades humanas y para el ganado; con esto se cubrirían todas las necesidades de agua. Además, perforar los pozos sería lo único costoso, dado que se emplearían pozos eólicos o de los que operan con energía eléctrica solar.

También se tienen designadas unas cuantas hectáreas para pastos para el ganado, estos pastos son pequeñas parcelas de



Fotografía 3.13. Pequeña vista de un estanque.

temporal, cuando crece el pasto meten al ganado a pastar para engordarlo; cuando a estas parcelas se les acaba el pasto, se llevan el ganado a pastar a Sierra Sarteneja que son pastos federales y no ejidales.

Como ya se mencionó, en Sierra Hermosa, se dedican a la ganadería como una actividad secundaria o subterea. El tipo de ganado es el Hereford, el Cebú y las Cabras.

Sierra Hermosa no cuenta con un gran rebaño, puesto que es de unas cien reses y como cien cabras; las cuales por la mañana las llevan a pastar a los terrenos destinados para lo mismo, y por las tardes las guardan en unos corrales que están a las afueras del pueblo, rumbo al camino de la carretera que va de Zacatecas a Saltillo; estos corrales son dos donde, en uno guardan las cabras y en el otro a las reses (Hereford y Cebú).



Fotografía 3.14. Pasto para engorda del ganado.

El ganado tipo porcino (los cerdos) no son muy comunes, pero cuentan con algunos cuantos, cada habitante tiene el suyo (no pertenecen al ejido) y el rebaño no es mayor de 40 cabezas.

El ganado bebe agua en uno de los estanques y por la noche llenan los abrebaderos que hay en los corrales. El ganado pertenece al ejido y a este pertenecen todos todos los hombres de Sierra Hermosa.

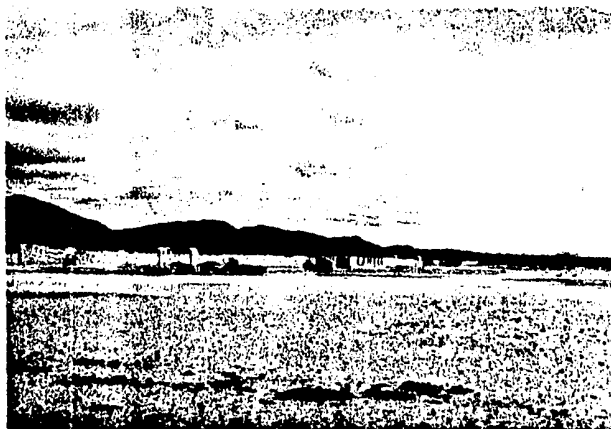
El comercio sólo abarca dos tiendas, una que es la tienda ejidal de CONASUPO y la otra que es la tendajon (la cual los domingos funciona como cantina), en estos lugares se compran velas, jabón, cuadernos, productos enlatados, productos Barcel



Fotografía 3.15. Semental Hereford.



Fotografía 3.16. El ganado en su corral.



Fotografía 3.17. Vista lejana de los dos corrales.



Fotografía 3.18. Ranchero encerrando al ganado.



Fotografía 3.19. Tienda CONABUPO.



Fotografía 3.20. La tendajon.

(papas fritas, chicharrones, etc.), chile etc.. Estos productos son llevados desde Zacatecas, Zacatecas.

3). Vivienda:

El tipo de material utilizado por los habitantes de Sierra Hermosa es el adobe, con este construyen las paredes de las casas; para la construcción del suelo utilizan concreto 1:2 3 que significa: un saco de cemento, dos sacos de arena y tres sacos de grava. Los techos están contruidos de láminas corrugadas y trabesaños de madera.

En promedio las casas cuentan con tres cuartos; donde uno de ellos sirve de cocina, comedor y sala; mientras que los otros dos sirven de recámaras.



Fotografía 3.21. Calle típica de Sierra Hermosa.



Fotografía 3.22. Calle típica de Sierra Hermosa.



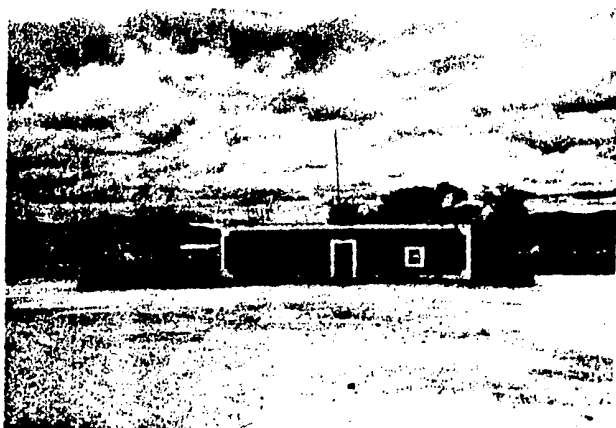
Fotografía 3.23. Calle principal de Sierra Hermosa.



Fotografía 3.24. Otra calle principal de Sierra Hermosa.



Fotografía 3.25. Calle de la periferia de Sierra Hermosa.



Fotografía 3.26. Casa típica de Sierra Hermosa.



Fotografía 3.27. Otra casa típica de Sierra Hermosa.

CAPITULO IV

DISEÑO DE LOS SISTEMAS SOLARES

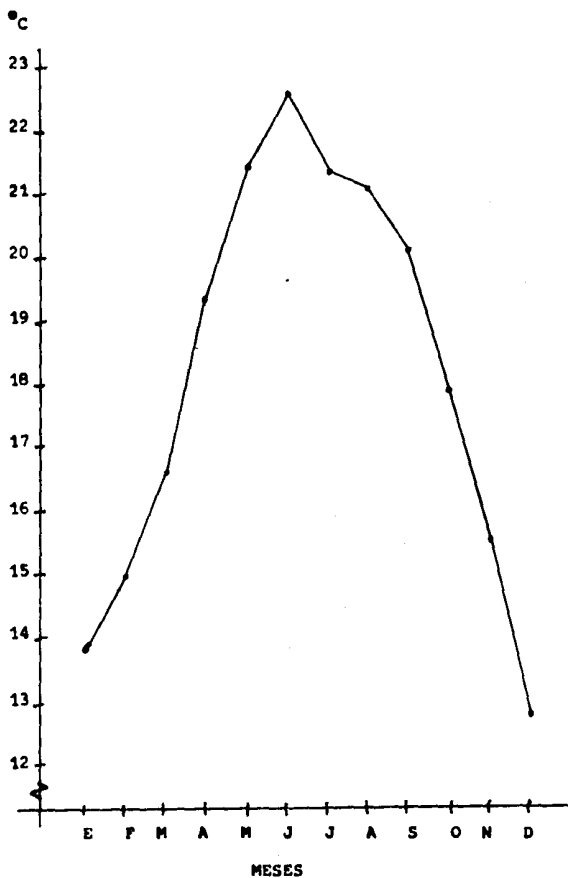
1).Climatología:

Como se vió en el capítulo II, los elementos que intervienen en la climatología (por ser los elementos más importantes que intervienen en la energía solar) son:

- La precipitación.
- La insolación.
- La hidrografía superficial.
- La hidrografía subterránea.
- La temperatura.

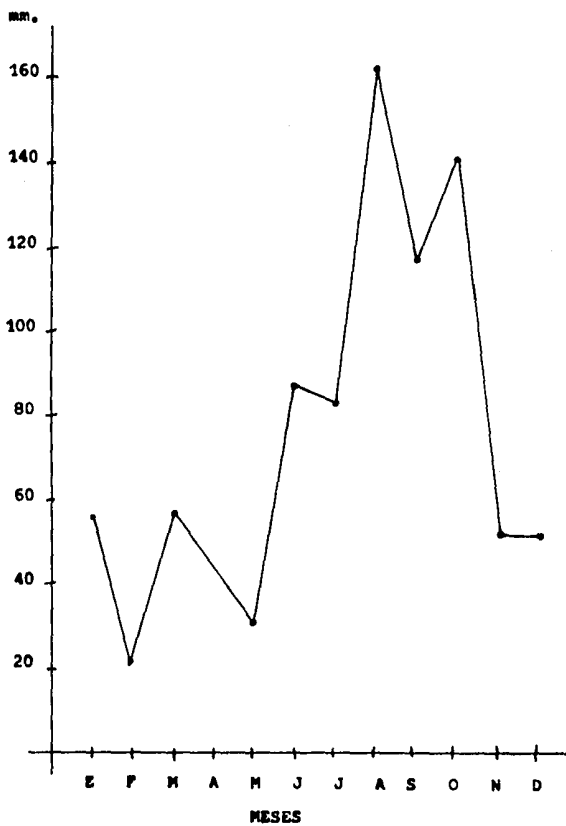
Por lo que a continuación se presentan las siguientes gráficas que determinan la media mensual de los elementos antes mencionados:

Gráfica 4.1. Temperatura media mensual.

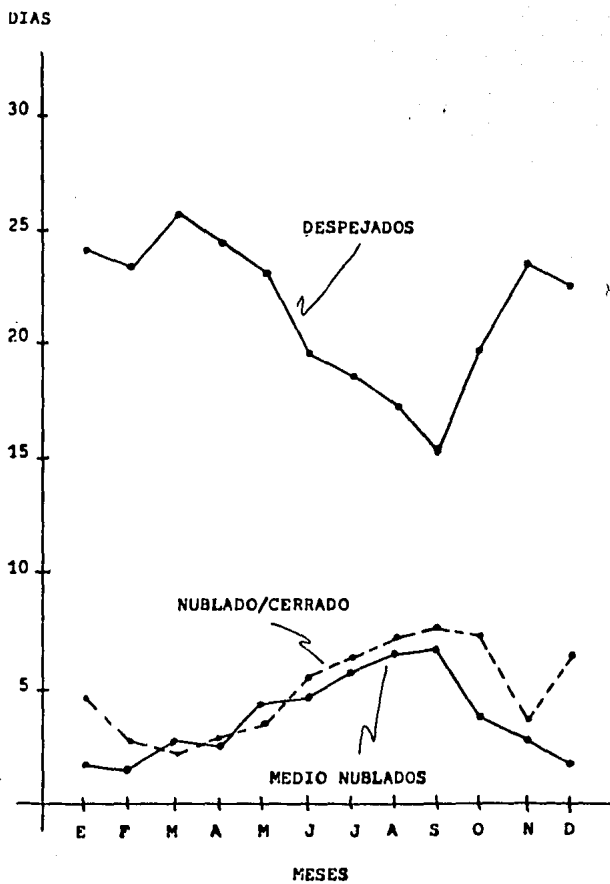


ESTA TESIS NO DEBE
SALIR DE LA BIBLIOTECA

Gráfica 4.2. Precipitación media mensual.



Gráfica 4.3. Insolación.



2.- Criterios de cálculo

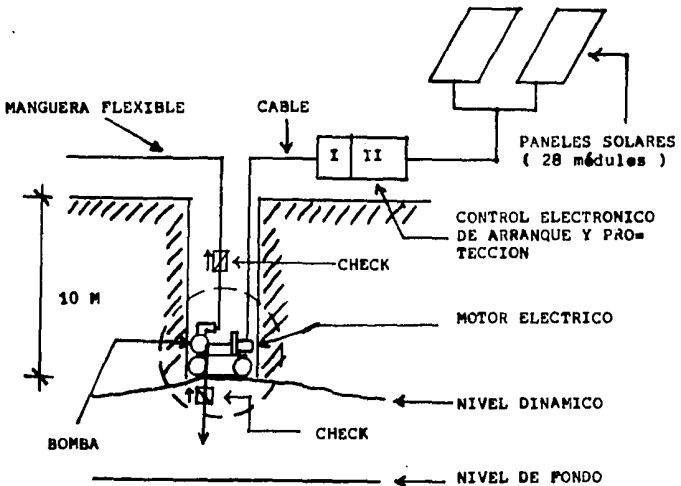
a). Criterio 1.-

Para este criterio se empleará una bomba de 1 HP. Usando el pozo casero que se encuentra en el punto X del plano 3.1 y como lo muestra la fotografía 3.5.

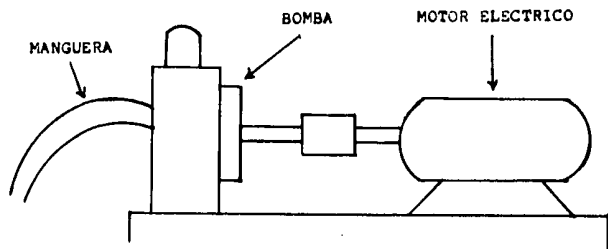
Se usará este pozo, puesto que ya está perforado y así se ahorra un paso en la construcción del mismo.

La bomba de 1 HP es de marca Sentinel; puesto que se pretende utilizar equipo que se pueda comprar en el país.

DIAGRAMA DEL POZO CON LA BOMBA



DETALLE DE LA BOMBA Y EL MOTOR ELECTRICO



*) Notas:

- 1.- El control electrónico de arranque y protección tiene como objetivos:
 - Impedir que la bomba empiece a funcionar si no hay la suficiente radiación solar.
 - Funcionar cuando el nivel del tanque elevado descienda.
 - Recargar las baterías de emergencia que operarán al sistema en los días nublado/cerrado.
- 2.- La bomba está en un sistema flotante para seguir el nivel dinámico del pozo, para que los cambios de nivel no afecten a la bomba y para que la bomba no se tenga que purgar puesto que el agua siempre estará en contacto con la bomba.
- 3.- La función de los check's es el de dejar pasar el agua en una sola dirección, esto es, sólo dejan salir el agua del pozo pero no dejan que se regrese.

BOMBA DE 1 HP

Turbina recíproca de: 1 HP - corriente directa; 880 W, corresponde a una eficiencia del 80 % por ser motor de CD con imanes permanentes; 1800 R.P.M.; 1.25 pulgadas de diámetro.

Marca: Sentinel.

Gasto estimado: 50 metros cúbicos por día.

Profundidad: 10 metros.

TABLA DE CALCULO:

- a). Radiación solar 1 KW / M²M
- b). Tipo de módulo solar PQ 10 / 40
- c). Bomba de agua 1 HP, motor de imanes permanentes de 1800 R.P.M. en trabajo continuo con un consumo real de 880 W.
- d). Generador solar 1 KW pico (cresta), interconectado para obtener 48 V.C.D.
- e). Tipo de conexión
- Paneles solares Serie / paralelo para 48 V.C.D.

- Bomba Conexión directa a PV
mediante protección
electrónica de potencia.

f). Tiempo estimado
de operación por
día 5 horas.

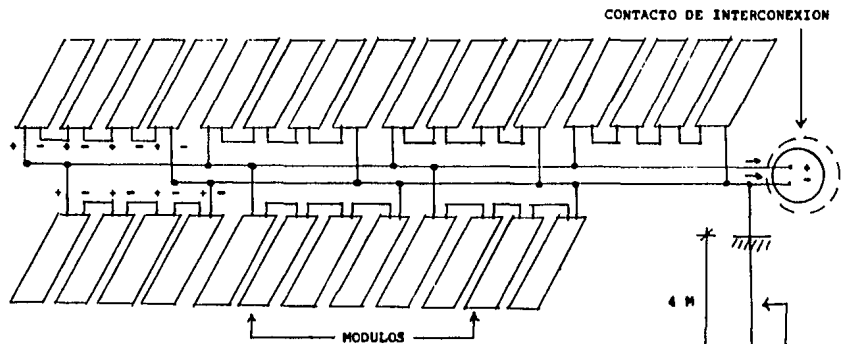
g). Sistema alternativo 4 acumuladores de 200 amp /
hr, 12 voltios tipo
automotriz. Que se recargan
mediante las mismas PV
através del control
electrónico.

MODULO SOLAR PQ 10 / 40 (AEG - TELEFUNKEN):

El nuevo módulo solar PQ 10 / 40 con su nueva y mejorada tecnología y su generación de fuerza de 38.4 watts con una batería a razón de 12 voltios, es una base ideal para la generación en todos los tamaños y rangos de las celdas fotovoltaicas de fuerza.

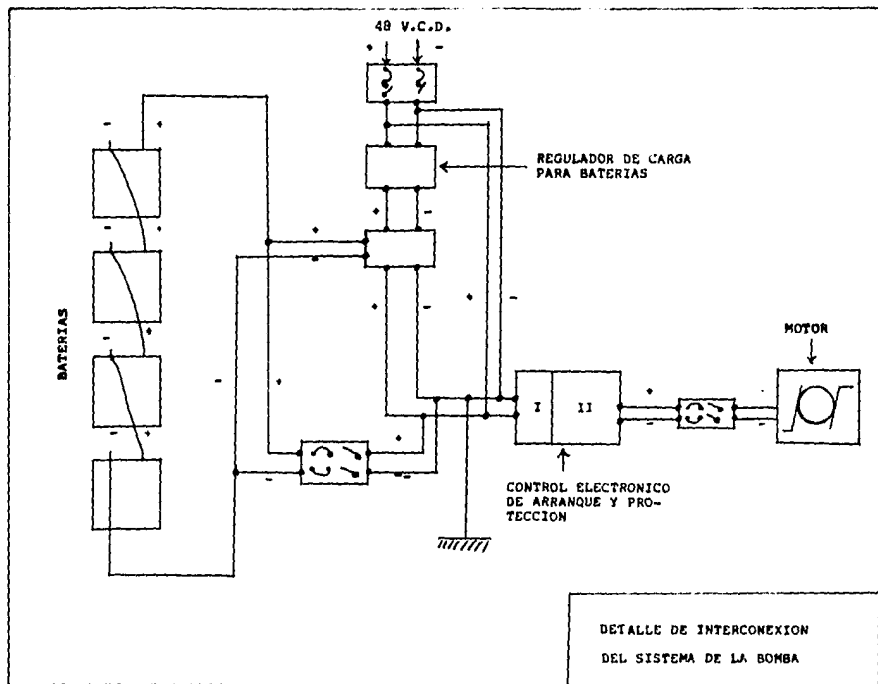
Este módulo tiene las siguientes características:

- 1.- Alta confiabilidad en las uniones de interconexión de la celda solar.
- 2.- Encapsulado contra fractura mediante el medio compuesto de fuerte vidrio / vidrio, con 40 celdas de silicon multicristalinas, usando un cristal con una dureza reforzada mediante tratamientos químicos.
- 3.- Tiempo de vida extremadamente largo de unos 20 años bajo todo tipo de condiciones ambientales.



-). 28 Módulos de 12V, 40 W.
para generar 1120 W.
-). Conexión serie / paralelo.

DIAGRAMA DE CONEXION DE LAS
 CELDAS FOTOVOLTAICAS PARA
 LA BOMBA DE 1 HP (12 V.C.D.)



4.- Estos sistemas fotovoltaicos tienen las siguientes aplicaciones:

a). Sistemas de comunicación

- Estaciones transmisoras de televisión.
- Estaciones de radio y microondas.
- Sistemas de llamadas de emergencia.

b). Sistemas de tráfico

- Boyas de navegación.
- Sistemas ferroviarios de comunicación.
- Alumbrado para desviaciones.

c). Sistemas de suministro de agua

- Suministro de agua potable.
- Irrigación.
- Desalinización.
- Producción de hielo.

d). Sistemas para deportes y hobbies

- Acampar.
- Velear.
- Radio aficionado.
- Enfriamiento.
- Alumbrado.

5.- Características técnicas:

a). Datos eléctricos.- El módulo está diseñado para cargar baterías de 12 voltios. Todas las conexiones pueden ser tanto en serie como en paralelo.

VALORES CARACTERISTICOS TEMPERATURA DE LA CELDA SOLAR
(EN GRADOS CENTIGRADOS)

	0	25	60
1. Voltaje a circuito abierto (V)	24.60	22.40	19.20
2. Corriente a corto circuito (A)	2.37	2.41	2.46
3. Corriente a máxima potencia (A)	2.18	2.20	2.23
4. Potencia nominal (W)	42.60	38.40	32.40

*). Máxima desviación de la potencia nominal menor, de 10 %.

b). Datos estructurales.-

* Celda solar: - El material de la base es silicon multicristalino.

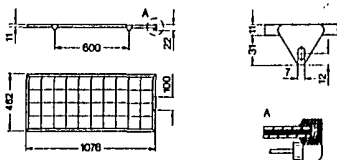
- Tiene un tamaño de 10 X 10 cm.

* Encapsulado: VHR - Vidrio / PVB / VHR - Vidrio.

Marco de acero inoxidable pestañas de sujeción.

* Peso: 6650 grs.

* Dimensiones:

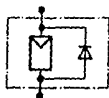
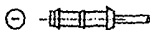


c). Condiciones de operación.-

- * Temperatura T (min) = - 50 grados centigrados
T (máx) = + 90 grados centigrados
- * Humedad Arriba del 100 % , humedad relativa a + 90 grados centigrados
- * Agua de mar No corrosión cuando está sumergida en agua de mar y tampoco hay en climas marinos
- * Presión del viento Resiste vientos con velocidades mayores a 240 km / hr

d). Cable:

- * Longura del cable 31 cm
- * Terminales del cable Con enchufe
- * Diodo de desviación Integrado en el marco
- * Aplicabilidad Recomendados para plantas de alto voltaje y potencia



b). Criterio 2:

Este criterio es el de la tele - aula, el cual tiene como proposito el que los alumnos además de ir a la escuela puedan tomar las clases de telesecundaria, para una formación más integral.

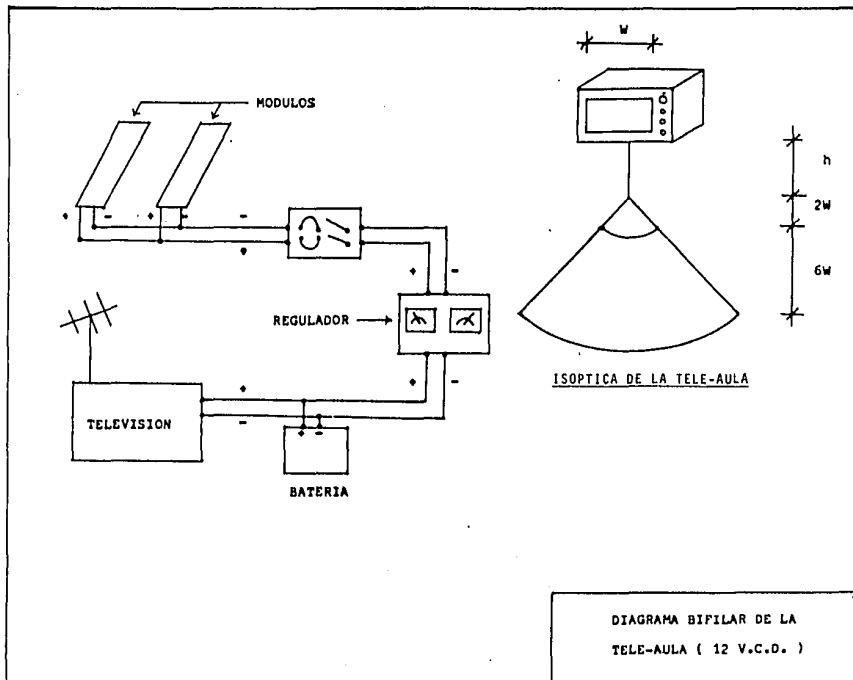
TABLA DE CALCULO:

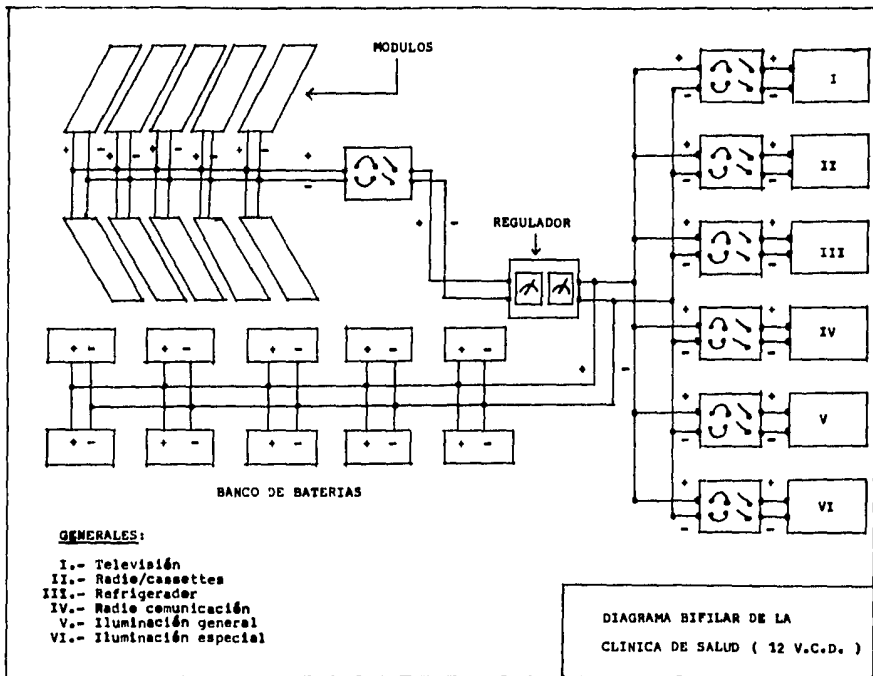
EQUIPO UTILIZADO	TENSION (V.C.D.)	POTENCIA (amp/hr)	TIEMPO DE UTILIZACION	CARGA REAL (amp/hr/dia)	CARGA TOTAL
T.V. DO-MESTICA	12	1.2	5 (hr/dia)	6	10

c). Criterio 3: Clinica de salud.

TABLA DE CALCULO:

EQUIPOS	TENSION (V.C.D.)	POTENCIA (amp/hr)	TIEMPO (hr/DIA)	CARGA REAL (amp/hr/DIA)
1).Refrigerador	12	6.0	12	72.0
2).Radio comunicación	12	4.5	1	4.5
3).T.V./Radio-cassettes	12	2.0	4	8.0
4).Iluminación general (4)	12	6.8	6	40.8
5).Iluminación especializada (Lamp. halogena)	12	6.0	1	6.0





d). Criterio 4: Servicios domésticos.

TABLA DE CALCULO:

EQUIPO	No.	TENSION (V.C.D.)	POTENCIA (amp/hr)	TIEMPO (hr/DIA)	CARGA REAL (amp/hr/DIA)
1).Iluminacion	3	12	3.33	6	60.0
2).T.V.	1	12	1.20	4	4.8
3).Radio/cas- ettes	1	12	0.80	4	3.2

d). Criterio 5: Servicios comunitarios.

Para este criterio se emplearan tres equipos en corriente alterna, los cuales mediante un inversor de 48 V.C.D. a 125 V.C.A. (60 Hz), con este se invertirá la corriente de los módulos que funcionan en directa a corriente alterna que la que emplean los equipos de refrigeración, licuadora y plancha.

El radio telefono empleará corriente directa; el alumbrado público será independiente (cada poste tendrá su propio generador, por lo que cada poste será independiente de uno a otro y también del sistema).

CARACTERISTICAS DE LOS EQUIPOS EMPLEADOS

1). Inversor: Estado sólido electrónico. Oscilador primario 60 Hz en circuito de potencia serie / paralelo.

2). Refrigerador, licuadora y plancha:

- Onda cuadrada de 2.5 kVA (potencia constante)

48 V.C.D. entrada

125 V.C.A. (60 Hz) salida

con protecciones de:

- bajo voltaje entrada

- alto voltaje entrada

- corto circuito salida

- Transiente = 8.5 kVA

3). Luminaria solar autosuficiente:

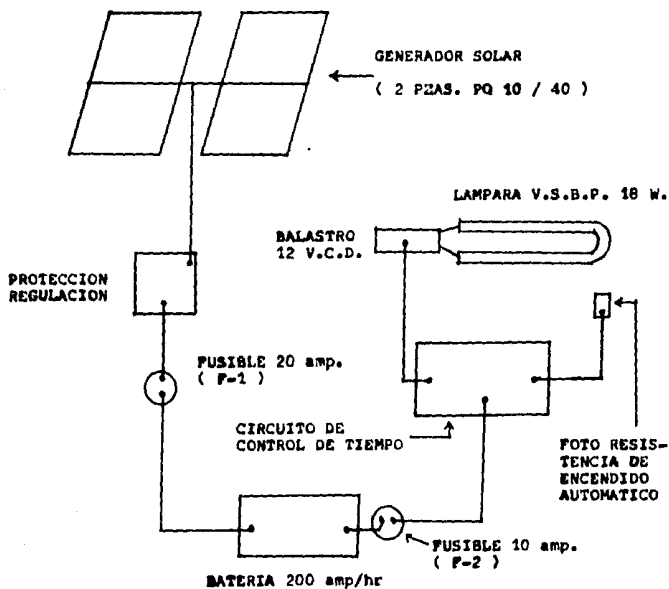
Este dispositivo surge por el avance tecnológico que nos permite generar electricidad en forma autónoma a partir de la energía solar por medio de las "Fotoceldas Solares", estos dispositivos que a partir de 1951 se convirtieron en realidad práctica y accesible, hoy en día representa un importante apoyo para desarrollos autosuficientes.

La luminaria solar aprovecha esta posibilidad permitiendo en este caso alumbrar durante las horas nocturnas a partir de la energía solar almacenada en una batería durante las horas de sol.

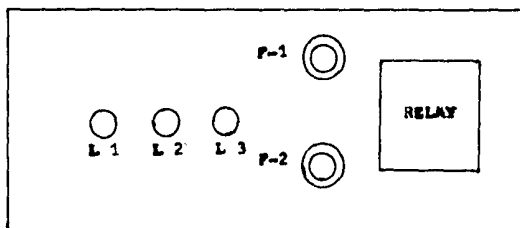
Es una lámpara fluorescente de 40 watts tipo "CURVALUM" activada por un balastro electrónico de alta eficiencia que a su vez se encuentra conectado a un circuito de encendido automático y a un timer (dispositivo de tiempo controlado) que permite una operación fija de 7 horas.

Este control de operación se requiere para balancear la recarga solar contra el gasto del sistema.

DIAGRAMA UNIFILAR DE LA LUMINARIA AUTOSUFICIENTE



TABLERO DE CONTROL Y PROTECCION

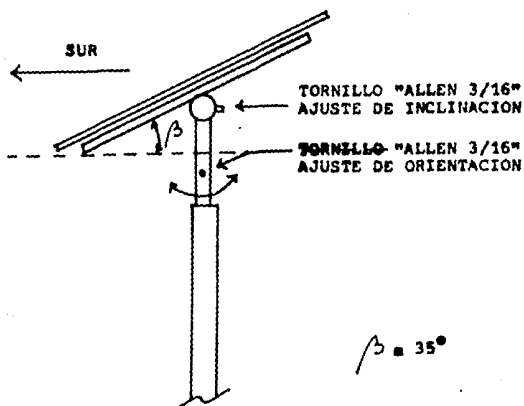


SIGLAS:

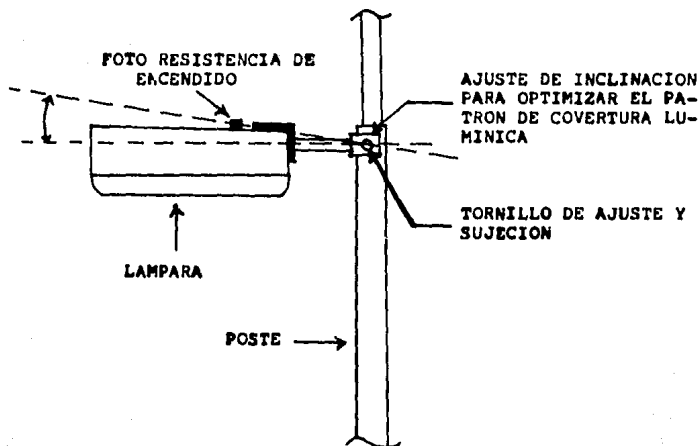
- F-1 Fusible del sistema batería 20 amperes.
- F-2 Fusible del generador solar 10 amperes.
- L 1 Piloto verde - indica operación correcta del circuito de tiempo controlado.
- L 2 Piloto verde - indica operación correcta del circuito de encendido automático.
- L 3 Piloto rojo - indica que hay energía en el sistema de control.

El sistema cuenta con una batería del tipo automotriz de 12 voltios a 200 amp / hr. Que es donde se almacena la energía eléctrica solar. Dicha batería esta protegida contra efectos de sobre carga, y el sistema cuenta con con los fusibles correspondientes de protección.

SISTEMA DE MONTAJE DEL GENERADOR SOLAR

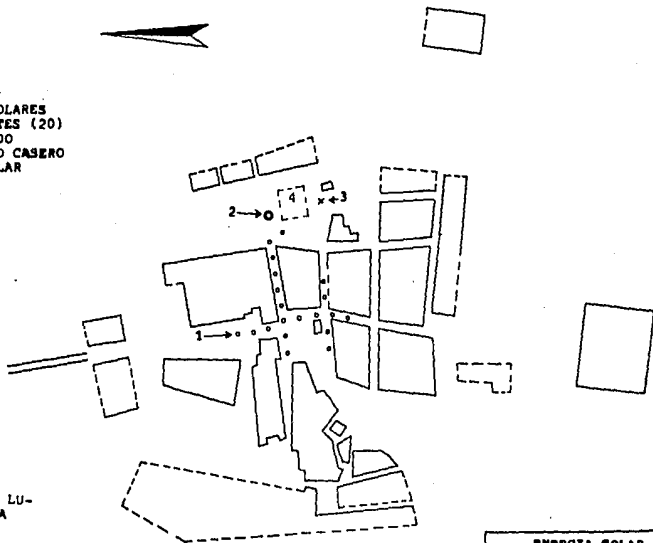


SISTEMA DE MONTAJE DE LA LUMINARIA



GENERALES

1. LUMINARIAS SOLARES AUTOSUFICIENTES (20)
2. TANQUE ELEVADO
3. POZO DEL TIPO CASERO
4. GENERADOR SOLAR



NOTA:

DISTANCIA ENTRE LUMINARIAS IGUAL A 35 METROS.

ENERGIA SOLAR

SERVICIOS COMUNITA-

RIOS PLANO 6.1

ESC. 6:7500

TABLA DE CALCULO:

EQUIPO	No.	TENSION	POTENCIA (W/hr)	TIEMPO (hr/DIA)	CARGA REAL (W/hr/DIA)
1).Refrigerador	1	125	92	24	2200
2).Licuadoras	1	125	600	0.5	300
3).Planchas	2	125	880	1	1760
4).Inversor	1	48/125	72	24	1728
5).Radio/tele- fono	1	12	54	1	54

Nota:

Para la iluminación general (interiores) se emplearan lámparas "DULUX'S", las cuales para su funcionamiento necesitan de balastros y portalámparas contruidos especialmente para estas lámparas.

DULUX'S es una nueva creación de OSRAM. Sus características esenciales son:

Pequeñas dimensiones, tiene solo un casquillo, una luz cálida como la de una lámpara incandescente, con un alto rendimiento luminoso, bajo consumo de energía eléctrica, además se duración de vida es diez veces más.

2

Dulux®-S



DULUX® S.- La minilámpara fluorescente para crear nuevas formas de luz.

DULUX® S es una nueva creación de OSRAM. Sus características esenciales son Pequeñas dimensiones, tiene solo un casquillo, una luz cálida como la de una lámpara incandescente con un alto rendimiento luminoso, bajo consumo de energía eléctrica, además su duración de vida es diez veces mayor.

Campos de aplicación especiales son

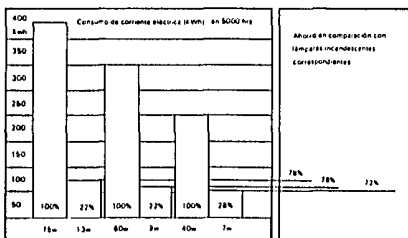
Luminarias de techo, pared y pie en el hogar y en locales comerciales, así como en hoteles y restaurantes. Como luz en el trabajo y para leer. Para su instalación en muebles y vitrinas. En pictogramas como luz para orientar e informar. Luminarias de mano y alumbrado de seguridad.

Lámparas DULUX® S se suministran en cuatro potencias

- 5 w - Equivalente a una lámpara incandescente de 25 w
- 7 w - Equivalente a una lámpara incandescente de 40 w
- 9 w - Equivalente a una lámpara incandescente de 60 w
- 13 w - Equivalente a una lámpara incandescente de 75 w

Rentabilidad

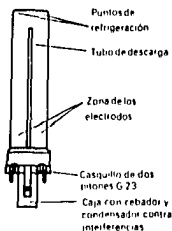
Comparando el flujo luminoso de una lámpara incandescente, estas lámparas DULUX® S consumen solo una cuarta parte de energía. En fuentes de Luz con un encendido prolongado diario, el uso de DULUX® S es sumamente económico.



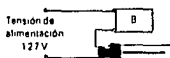
Adicionalmente hay que tomar en cuenta que los gastos de sustitución de las lámparas DULUX® S son mucho más bajos, ya que duran hasta 10 veces más que una lámpara incandescente, sin considerar lo que cuestan los focos que hubiesen sido necesario reemplazar. El mayor costo de la DULUX® S se compensa rápidamente por su considerable ahorro de energía.

2

Dulux®-S



Conexiones para DULUX® S
Conexión individual 5, 7, 9, 13W



Para el funcionamiento de las lámparas DULUX® S son necesarios balastos y portalámparas construidos especialmente para estas lámparas

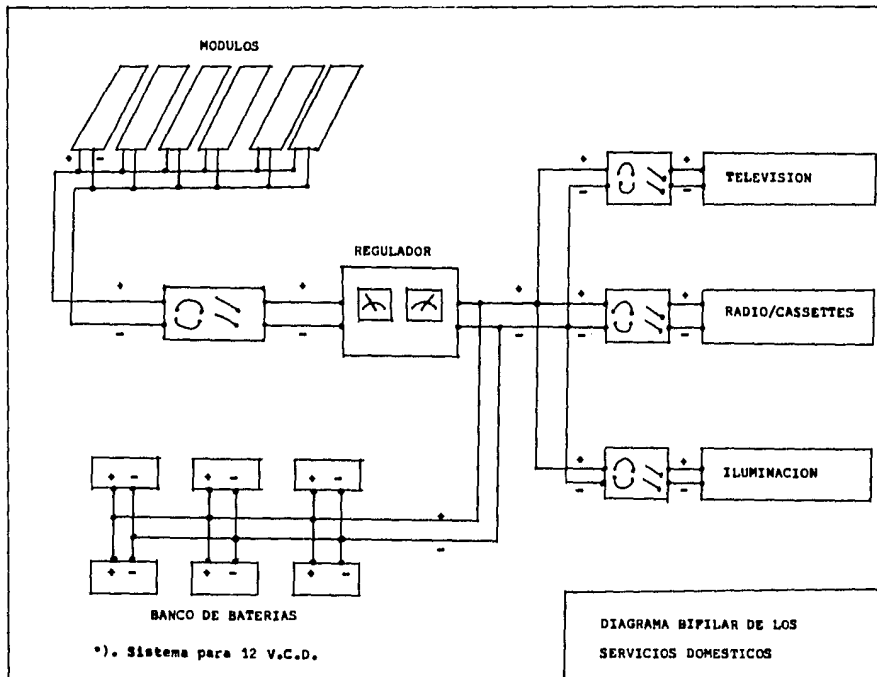
Tipo	DULUX® S 5W	DULUX® S 7W	DULUX® S 9W	DULUX® S 13W
Tensión de alimentación	125 V, 60 Hz	125 V, 60 Hz	125 V, 60 Hz	125 V, 60 Hz
Consumo de potencia	11,5W	7W	9W	13W
Flujo luminoso	250 lm	400 lm	600 lm	900 lm
Tono de luz	LUZ NATURAL			
Reproducción cromática	Escala 1 sobresaliente	Escala 1 sobresaliente	Escala 1 sobresaliente	Escala 1 sobresaliente
Temperatura de color	2700°K	2700°K	2700°K	2700°K
Longitud máxima	105 mm	135 mm	167 mm	177 mm
Casquillo	G23	G23	G23	G x 23
Posición de funcionamiento	cualquiera	cualquiera	cualquiera	cualquiera
Duración de vida	10000 h	10000 h	10000h	10000 h
Denominación de pedido	DULUX® S 5W	DULUX® S 7W	DULUX® S 9W	DULUX® S 13W
Embalaje original	50	50	50	50

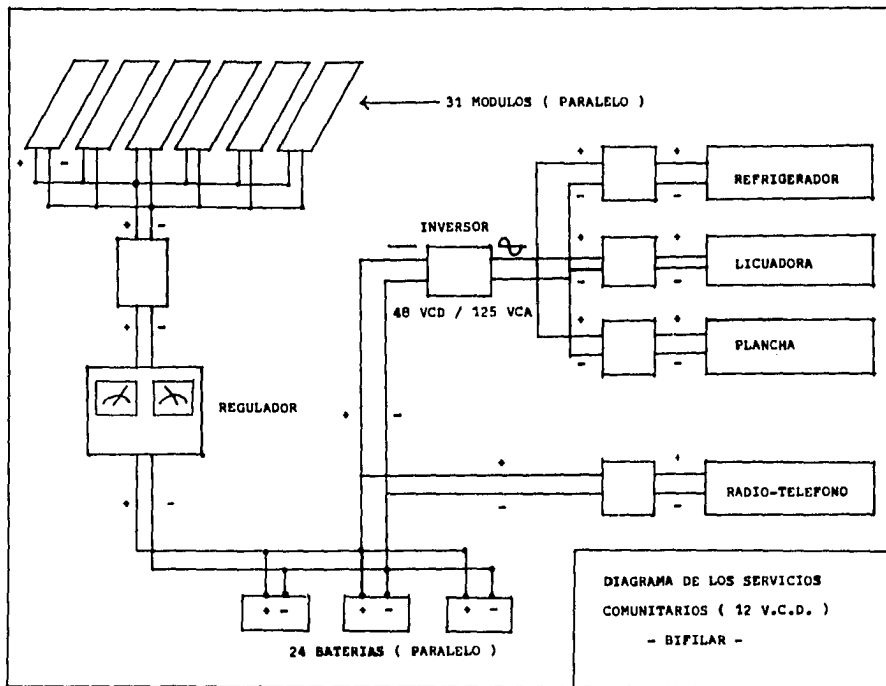
1) Lámpara sin balastro

TIPO	DULUX'S 7 W
Tensión de alimentación	125 V, 60 Hz
Consumo de potencia (1)	7 W
Flujo luminoso	400 lm
Tono de luz	Luz natural
Reproducción cromática	Escala 1 sobresaliente
Temperatura de color	2700 grados Kelvin
Longitud máxima	135 mm
Casquillo	G 23
Posición de funcionamiento	Cualquiera
Duración de vida	10,000 hrs.
Denominación de pedido	DULUX'S 7 W
Embalaje original	50

(1) Lámpara sin balastro

7 W - Equivalente a una lámpara incandescente de 40 W.





3.- Memoria de cálculo:

a). Bomba de 1 HP:

1). Módulos.-

- Base de cálculo

$$\text{Radiación solar} = 1 \text{ kW} / \text{M}^2\text{M} / \text{hr}$$

- Tiempo estimado de operación

$$\text{tiempo} = 5 \text{ hrs} / \text{DIA}$$

- Carga real por día

$$1 \text{ HP} = 880 \text{ W}$$

$$880 \text{ W} / \text{hr} \times 5 \text{ hr} / \text{DIA} = 4,400 \text{ W} / \text{DIA}$$

$$4,400 \text{ W} + 27 \% = 5,600 \text{ W} / \text{DIA}$$

$$\frac{5,600 \text{ W} / \text{DIA}}{5 \text{ hr} / \text{DIA}} = 1,120 \text{ W} / \text{hr}$$

$$\frac{1,120 \text{ W} / \text{hr}}{40 \text{ W} / \text{hr}} = 28$$

$$\text{No. de módulos} = 28$$

=====

Nota:

Los módulos se conectan en grupos de cuatro en serie dando siete grupos, los cuales se conectan en paralelo para generar 48 V.C.D.

2). Baterías.-

- Autonomía en baterías = 7 días

$$1,120 \text{ W} \times 4 = 4,480 \text{ W}$$

$$4,480 \text{ W} = 4 \text{ baterías de } 200 \text{ amp} / \text{hr}, 12 \text{ V.C.D.}$$

$$\text{No. baterías} = 4$$

=====

b). Tele aula:

1). Módulos.-

- Base de cálculo

$$\text{Radiación solar} = 1 \text{ kW} / \text{M}^2 / \text{hr}$$

- Tiempo estimado de operación

$$\text{tiempo} = 5 \text{ hr} / \text{día}$$

- Carga real

$$\text{por día} = 10 \text{ amp}$$

$$10 \text{ amp} / \text{hr} / \text{día} * 12 \text{ V.C.D.} = 120 \text{ W}$$

$$\frac{120 \text{ W}}{2.5} = 48 \text{ W (pico)}$$

$$\frac{48 \text{ W}}{40 \text{ W}} = 1.2$$

$$\text{No. de módulos} = 2$$

=====

2). Baterías.-

- Autonomía en baterías = 7 días

$$120 \text{ W} = 1 \text{ batería de } 200 \text{ amp} / \text{hr} , 12 \text{ V.C.D.}$$

con una eficiencia del 60 %

$$\text{No. baterías} = 1$$

=====

c) Clínica de salud:

1). Módulos.-

- Base de cálculo:

Radiación solar = 1 kW / M²M / hr

- Tiempo estimado de operación

tiempo = 4.5 hr / día

- Carga real

por día = 131.3 amp

131.3 amp / hr / día * 12 V.C.D. = 1,575.6 W

$\frac{1,575.6 \text{ W}}{4.5 \text{ hr / día}} = 350.13 \text{ W (pico)}$

$\frac{350.13 \text{ W}}{40.0 \text{ W}} = 8.75$

No. de módulos = 10

=====

2). Baterías.-

- Autonomía en baterías = 7 días

1,575.6 * 10 = 15,756 W

15,756 W = 10 baterías de 200 amp , 12 V.C.D.

con una eficiencia del 60 %

No. baterías = 10

=====

d). Servicios domésticos:

1). Módulos.-

- Base de cálculo

$$\text{Radiación solar} = 1 \text{ kW} / \text{M}^2 / \text{hr}$$

- Tiempo estimado de operación

$$\text{tiempo} = 4.5 \text{ hr} / \text{día}$$

- Carga real

$$\text{por día} = 68 \text{ amp}$$

$$68 \text{ amp} / \text{hr} / \text{día} * 12 \text{ V.C.D.} = 816 \text{ W}$$

$$\frac{816 \text{ W} / \text{hr}}{4.5 \text{ hr}} = 181.33 \text{ W (pico)}$$

$$\frac{181.33 \text{ W}}{40 \text{ W}} = 4.56$$

No. de módulos = 6
=====

2). Baterías.-

- Autonomía en baterías = 7 días

$$816 \text{ W} * 6 = 4,896 \text{ W}$$

$$4,896 \text{ W} = 6 \text{ baterías de } 200 \text{ amp} / \text{hr} , 12 \text{ V.C.D.}$$

con una eficiencia del 60 %

No. de baterías = 6
=====

e). Servicios comunitarios:

1). Módulos.-

- Base de cálculo

Radiación solar = 1 kW / M²M /hr

- Tiempo estimado de operación

tiempo = 5 hr

- Carga real

por día = 6,042 W

$$\frac{6,042 \text{ W}}{5 \text{ hr / día}} = 1,208.4 \text{ W (pico)}$$

$$\frac{1,208.4 \text{ W}}{40 \text{ W}} = 30.21$$

No. de módulos = 31

- Para las luminarias autosuficientes (alumbrado público)

2 módulos / unidad * 20 unidades = 40 módulos

Total de módulos = 71

=====

2). Baterías.-

- Autonomía en baterías = 7 días

6,042 W * 24 = 145,008 W

145,008 W = 24 baterías de 200 amp / hr, 12 V.C.D.

con una eficiencia del 60 %

No. de baterías = 24

- Para las luminarias autosuficientes

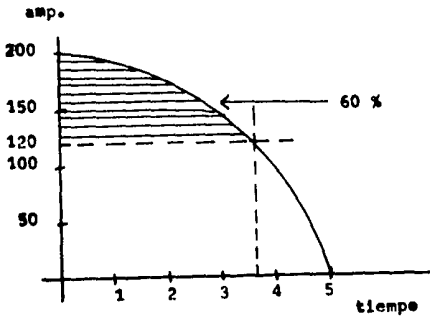
1 batería / unidad * 20 unidades = 20 baterías

Total de baterías = 44

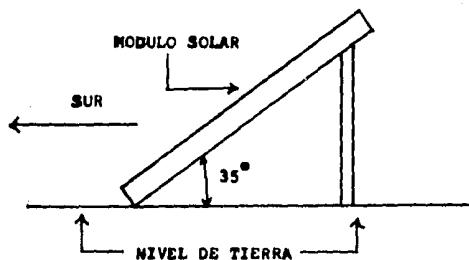
=====

Nota:

Considerese que este tipo de batería automotriz tiene en realidad una respuesta plana y constante de sólo el 60 % de su capacidad total no pudiendo exigirse más de esto para evitar descargas profundas que afecten su vida útil esperada que en este tipo de aplicación debe ser mínimo 3 años y hasta 5 años como máximo.



Como conclusión se tiene que para Sierra Hermosa la inclinación de los módulos será de 35 grados.



4). Recomendaciones de vivienda:

A). Forma de la casa.-

Un buen constructor de casas puede utilizar una regla para diseñar formas que hagan que la temperatura de adentro sea más agradable.

El aire caliente es más ligero que el aire frío. Cuando los dos se encuentran, el aire caliente sube, dejando así un espacio por donde el aire frío entra. Así funciona la ventilación.

La casa en una zona donde hay pocas plantas o árboles debe de tener un patio para crear un área de sombra, donde el aire sea fresco.

Afuera de la casa también hay una zona de sombra con

aire fresco, pero éste se pierde rápidamente porque entra en contacto con el aire del alrededor.

Cuando se hace una abertura - ventana - en una de las paredes, el aire caliente del cuarto empieza a salir de la casa.

Ahora el aire fresco del patio puede entrar en el cuarto. De esta manera se pueden crear corrientes de aire fresco en todos los cuartos de la casa. El aire en el patio se enfría en la sombra y después pasa através de los cuartos. Mejor será un patio con muchas plantas y un poco de agua.

a). Patios y calles.- Las casas deben ser construidas una cerca de la otra para que el sol caliente la menor área posible de las paredes. Además se utilizan las calles más estrechas y sombreadas como generadores de aire fresco.

También se puede provocar este movimiento del aire por medio de dos patios de tamaño diferente. El aire en el patio más pequeño es más fresco que en patio más grande, donde hay menos sombra. Por consecuencia el aire ahí está más caliente y sube, jalando de esta manera el aire fresco a través de los cuartos entre los dos patios.

b). El uso de tierra como aislante.- En la zona de trópico seco todavía existe otra manera de protección contra el calor del día y también contra el frío de la noche. Especialmente en el caso de que se tengan pocos ladrillos o bloques dándonos por resultado paredes delgadas.

Una pared delgada deja pasar rápidamente el calor. Para esto, se utiliza tierra para cubrir la parte más baja aislándola del calor. En áreas planas hay que poner barreras; en áreas con pendiente se pueden medio enterrar.

Construir un techo y después cubrir de tierra también ayudará a la casa contra los cambios de temperatura. Como hay pocas lluvias, no habrá problemas con una humedad constante.

En los casos donde la gente dispone de muy poco dinero se puede ahorrar en los materiales cuando se excava parte de la casa. Así, solamente es necesario hacer la mitad de las paredes y las ventanas con sus marcos. La puerta de entrada se pone por un lado con algunos escalones. Con la tierra de la excavación se construye la base de la pared en talud para que el agua de las lluvias corra hacia afuera.

Además se pueden dejar algunas áreas menos excavadas para formar camas y bancos. Como el techo queda más bajo la casa está mejor protegida contra los vientos.

Las láminas de cartón asfaltado son más baratas para techos, pero dejan fácilmente pasar el calor y el frío. Pintar de blanco ya mejora, sin embargo se recomienda cubrir las láminas con paja y hojas, manteniéndolas en su lugar con piedras, o arena en áreas muy secas.

B). Ventilación.-

En el trópico seco se capta mejor la brisa cuando más altura se tenga del suelo. En el seco generalmente hay mucho polvo, y una pared abierta o con ventanas grandes, como se usa en climas húmedos, no dará mucha protección. Además, los grandes aleros del techo usado en tales regiones captarán todavía más polvo.

Hay que saber bien acerca de las condiciones del clima del lugar. Áreas húmedas y lluviosas con grandes techos

inclinados y áreas secas con techos planos. Además, como el suelo está casi sin ventilación, sin plantas, el aire del suelo está caliente.

La manera de pasar aire fresco por las casas, es decir, ventilar ésta, es bastante diferente en las zonas secas y desérticas.

Se tratará entonces de captar el aire limpio y fresco que hay más arriba.

En regiones secas, en el caso donde hay madera, se construyen las casas con un techo plano. Con una inclinación, ya que no existen problemas de fuertes lluvias, o aguas estancadas. Además las puertas y ventanas deben ser chicas, y la casa debe tener un área descubierta que forme un patio para ventilar mejor los espacios interiores.

Una forma de atraer aire fresco a la vivienda, es la de aprovechar la diferencia de temperaturas que existe entre el aire y el subsuelo. En un día caliente la tierra es bastante más fresca, especialmente en la profundidad.

Entonces, veamos como se utiliza esta diferencia para hacer las habitaciones más cómodas en días de calor.

El funcionamiento de este método es :

- Muchas veces, la casa es una caja, cuyas paredes y techo se calientan con el sol; a su vez el calor de las paredes pasa adentro y la temperatura sube.
- Puede ser que el aire de afuera esté más fresco, pero no puede entrar, a pesar de que la ventana esté abierta.
- Es necesario que este aire caliente salga, como esté, siempre está en movimiento hacia arriba, entonces habrá que abrir o el

techo, o la parte más alta de la pared.

- Ahora hay ventilación, y el aire de afuera entra pero sería mejor todavía si este aire tuviera una temperatura más baja.

Para conseguir esto, se debe pasar primero el aire por debajo del suelo, para que se enfríe. Pasar a poca profundidad no ayuda mucho, lo mejor es a dos metros.

Para hacer pasar este aire, se coloca la tubería usada generalmente para drenaje. Estos tubos son de arcilla o cemento y tienen un diámetro de unos 10 cm.

Se debe tapar la entrada para que no entre la lluvia, pero que deje pasar el aire. La salida hacia el cuarto tiene una tela de mosquitero para impedir el paso de insectos. Se fija con tornillos para poder limpiar de vez en cuando. Sobre la tela de mosquitero se coloca una rejilla para poder controlar la cantidad de aire que entra.

La entrada se ubica en un lugar con sombra de árboles o arbustos, donde el aire es más fresco todavía. Es mejor si se hace al lado de una planta con flores de aroma agradable, como el jazmín, para que el aire perfume los cuartos.

5). Servicios comunitarios:

Básicamente hay dos tipos de sanitarios, en uno se emplea agua para deshacerse de los desechos y otro sin agua. La selección de cual se debe instalar dependerá de :

- cantidad de agua disponible. Si falta agua, se usa uno de tipo seco.
- Si se quiere utilizar los desechos para fertilizar los campos.

En Sierra Hermosa se propone el tipo seco; este es muchas veces solamente un hueco profundo en el suelo. Cuando esta lleno se le cubre con tierra y la gente excava otro. Sin embargo, se mejora el uso del suelo con:

- Utilizando los desechos como fertilizante abono para los campos.
- Ya que el agua del subsuelo sube a menos de 3 metros de la superficie del suelo.

a). Para éste caso, con el uso de una letrina fertilizante, dará para poder cambiar los desechos en abono.

i.- La construcción de las cámaras:

1. Primero se hace una excavación de 150 a 180 centímetros de profundidad. El fondo será el piso de la cámara.

Las cámaras para recibir los desechos se construyen de ladrillos o bloques de 10 X 20 X 40 centímetros.

2. Construcción de la parte baja de las cámaras hasta un metro sobre el piso. Para el apoyo de la losa hay que meter una pequeña viga de concreto o de madera.

3. Construcción de la parte alta. Hay que dejar un hueco para dejar pasar el tubo de la ventilación.

4. Construcción de las dos losas de concreto. Se usará tela de gallinero para reforzar. Colocar un bloque de madera donde debe quedar un hueco de entrada de los desechos.

5. Colocar las losas y el tubo de ventilación fijándolos bien para que no haya paso de insectos. Construir dos tapas para la parte baja, también de cemento.

6. Hacer dos tapas chicas de madera para cubrir los huecos de las entradas.

7. La caseta puede ser construida de los mismos materiales de la vivienda. El tubo de ventilación puede ser de bambú, hojalata, plásticos; en caso de que la caseta se haga con bloques, se dejará un espacio vertical dentro del muro como una chimenea.

ii.- Dos cosas importantes:

- Evitar que entre agua de lluvia; hay que colocar un buen drenaje saliendo de las cámaras.
- Estar seguro de que las moscas (que transmiten enfermedades) no pueden salir de las cámaras. Para esto todas las juntas entre tapas y losas deberán estar bien cerradas.

iii.- Como usarla:

- Antes de usar la letrina por primera vez, es necesario llenar en forma suelta la cámara con desechos vegetales, tal como aserrín, zacate, hojas, o cualquier cosa semejante. Esto servirá para absorber los líquidos, dará carbón para la descomposición y evitará que el contenido quede muy sólido.
- Se debería usar una de las cámaras por un tiempo. Cuando esta cámara esté llena, se cubrirá la masa con zacate y encima una capa de tierra; se cierra el hueco de entrada con una tapa pesada y se empieza a usar la otra cámara.
- Dentro de la caseta hay que guardar una escoba para limpiar la losa. También hay que dejar ahí una cajita o jarra llena de cenizas, aserrín, tierra seca o una mezcla de estos materiales. Después de cada uso de la letrina, se tirará un

poco de mezcla sobre la masa, la ceniza sirve para eliminar los olores.

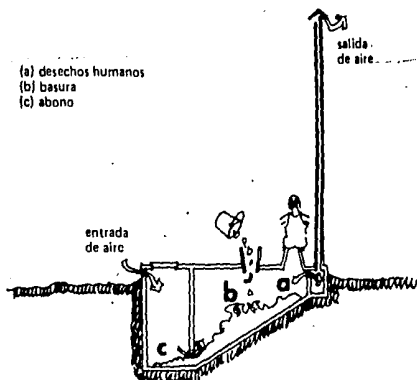
- Cuando la segunda cámara esté casi llena, será tiempo de sacar la masa de la primera, que estará convertida en abono.

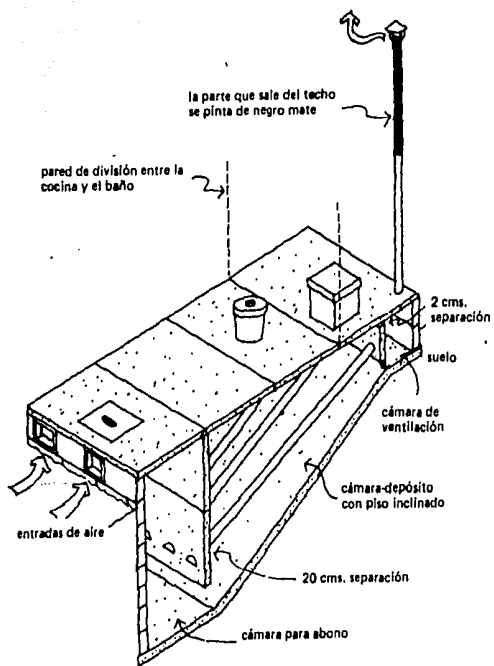
- El abono estará casi seco y no tendrá olores. Se saca con una pala dejándola un poco a la intemperie y después se podrá utilizar en los campos.

b). Otro sanitario seco que se recomienda es el CLIVUS, que es todavía mejor. Este consiste en que los desperdicios humanos (excrementos y orina) se mezclan con la basura de la cocina (cáscaras, papel) y se convierten lentamente en abono en forma de tierra negra.

Entonces podemos ver:

- La combinación de los desperdicios humanos con las basuras orgánicas de cocina y jardín, se transforman con el tiempo (uno a tres años) en abono.





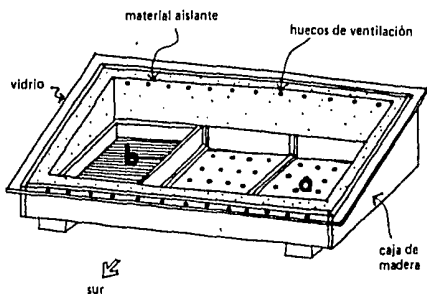
vista de un clivus acabado, mostrando el interior

6). Recomendaciones de utilización de equipo solar para secado de grano:

Usando madera y vidrio se puede construir un secador, este sirve para secar grano más rápidamente y al mismo tiempo protegidas de polvo e insectos.

El secador se coloca con una cara al sol. En el fondo de la caja habrá tres cajones con una base de tela metálica o tiras para que pase el aire.

La caja está hecha de tablas o triplay con una capa adentro de material aislante, con poliuretanos. Tanto en la base como alrededor de los bordes habrán huecos de ventilación; deben ser varios y pequeños para que no entren insectos.



- a) base con huecos
- b) cajón para meter las frutas, el fondo hecho con tiras

7). Mini industria:

Para la mini industria se consideraran 5 máquinas de coser, las cuales servirán para que los habitantes de Sierra Hermosa fabriquen sus propias ropas (pantalones, camisas, etc.).

En ésta se emplearan 2 motores de 1 HP cada uno, uno de los cuales servirá para mover las máquinas de coser (estas máquinas consumen una potencia de 1/8 HP cada una), el otro motor servirá para que en un mediano plazo implementen alguna maquinaria que les ayude a subir su nivel de vida (podría ser esta maquinaria alguna sierra eléctrica, etc.).

a). Memoria de cálculo:

1.- Motores de 1 HP

i). Módulos.-

- Base de cálculo

$$\text{Radiación solar} = 1 \text{ kW} / \text{M}^2 / \text{hr}$$

- Tiempo estimado de operación

$$\text{tiempo} = 5 \text{ hrs} / \text{DIA}$$

- Carga real por día

$$1 \text{ HP} = 880 \text{ W}$$

$$2 \text{ motores de } 1 \text{ HP} = 1,760 \text{ W}$$

$$1,760 \text{ W} * 5 \text{ hrs} / \text{DIA} = 8,800 \text{ W} / \text{DIA}$$

$$8,800 \text{ W} / \text{DIA} + 27 \% = 11,200 \text{ W} / \text{DIA}$$

$$11,200 \text{ W} / \text{DIA}$$

$$\frac{\text{-----}}{5 \text{ hrs} / \text{DIA}} = 2,240 \text{ W} / \text{hr}$$

$$2,240 \text{ W} / \text{hr}$$

$$\frac{\text{-----}}{40 \text{ W} / \text{hr}} = 56$$

$$40 \text{ W} / \text{hr}$$

No. de Módulos = 56

=====

ii). Baterías.-

- Autonomía en baterías = 7 días

$$2,240 \text{ W} * 8 = 17,920 \text{ W}$$

17,920 W = 8 baterías de 200 amp / hr,
12 V.C.D., con una eficiencia del
60 %.

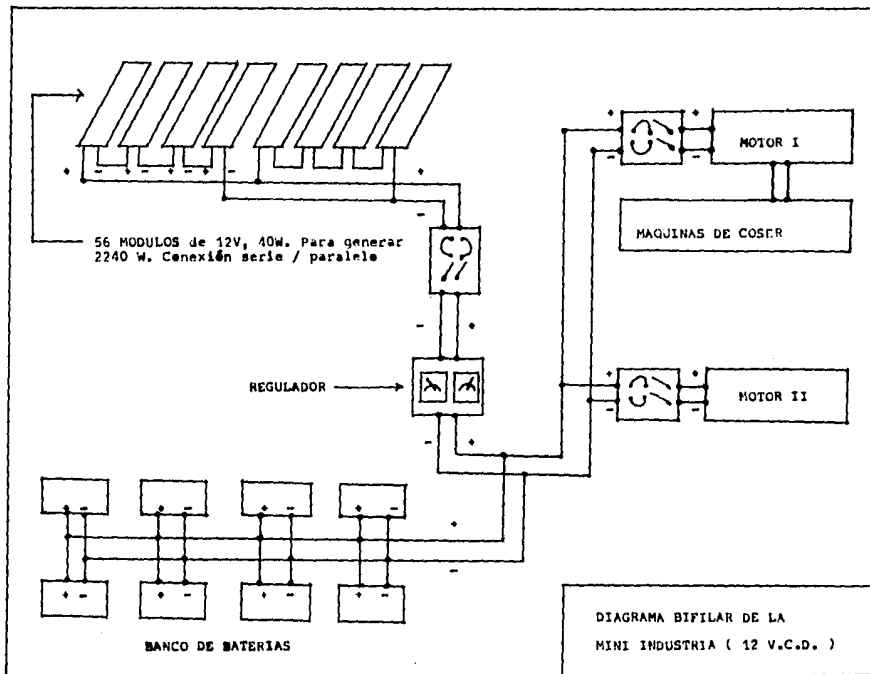
No. de Baterías = 8

=====

B). Resumen:

CUADRO DE MODULOS Y BATERIAS

INSTALACION	No. MODULOS	No. BATERIAS
a). Bomba 1 HP	28	4
b). Tele-aula	2	1
c). Clínica de salud	10	10
d). Servicios domésticos (110 casas)	660	660
e). Servicios comunitarios	71	44
f). mini industria	56	8
TOTAL	827	727



CONCLUSIONES

La experiencia con los sistemas PV ya instalados, que están en la actualidad potenciando una serie de servicios para los usuarios en zonas rurales o aisladas, prueba que los sistemas PV pueden proporcionar un enfoque viable para cumplir con las necesidades energéticas básicas de los países en vías de desarrollo. El desarrollo técnico de los sistemas PV es maduro, esto se refleja en que usa exclusivamente materiales que se encuentran ya en el mercado para los sistemas aquí descritos. La fiabilidad de los sistemas PV, basada en los datos acumulados hasta la fecha, parece ser satisfactoria. El costo del sistema PV, hoy, puede competir con otras fuentes alternativas de energía de hasta 5,000 kWh / año o menos. Dentro de este límite de consumo de energía anual se encuentran muchas aplicaciones importantes con respecto a las zonas rurales de los países en vías de desarrollo.

El uso de módulos permite que el sistema PV se ajuste a las necesidades moderadas del consumidor, desde vatios hasta decenas de kilovatios o más. Igualmente, debido a su estructura modular, se puede incrementar la potencia del sistema según las limitaciones naturales. Esta opción para incrementar la potencia asociada con el sistema fotovoltaico está en marcado contraste con los requisitos que se asocian con montajes de generación

centralizada.

Llegamos a la conclusión de que el sistema fotovoltaico se debe enfocar como una alternativa energética realista para los países en vías de desarrollo. Los sistemas PV tienen la capacidad de ayudar junto con los programas actuales a mejorar la calidad de la vida y aumentar las oportunidades económicas de las poblaciones rurales. En México existen ya instalados más o menos 200 kW / pico.

Por otro lado, como se vió, el sistema fotovoltaico de fuerza de la localidad de Sierra Hermosa (Benito Juárez No. 1) consiste de un montaje DC PV de 30.84 kW, 12 V.C.D., 143.8 kAmp / hr de acumulación en las baterías, controles, reguladores, instrumentos y un sistema de luminarias autosuficientes.

El sistema es de DC para evitar las pérdidas asociadas con los transformadores comerciales DC / AC y para potenciar la eficiencia del sistema. Los dispositivos para las cargas se seleccionaron individualmente basándose en la eficiencia energética de estos, así como, para la independencia total de los criterios.

A continuación se da el suministro y la colocación del sistema fotovoltaico:

Actividades:

- A - Suministro de los módulos solares PQ 10 /40 .
- B - Suministro de las baterías del tipo automotriz.
- C - Suministro de la bomba de 1 HP, del control electrónico, de los reguladores.
- D - Suministro y colocación del alambrado tipo industrial de 2.44 metros de alto, para protección del sistema fotovoltaico para

la bomba de 1 HP y los servicios comunitarios.

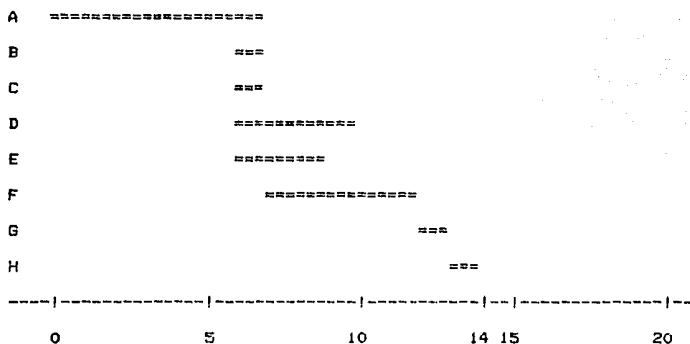
E - Suministro y colocación del alumbrado público eléctrico.

F - Colocación de los módulos solares PQ 10 /40 y de las baterías.

G - Colocación de la bomba de 1 HP, del control electrónico y de los reguladores.

H - Pruebas finales.

GRAFICA DE GANTT



- La duración total del proyecto es de 14 semanas.

- Desde México se piden los módulos PQ 10 /40, los cuales se reciben a la sexta semana desde Alemania.

- Se manda todo el equipo necesario a Sierra Hermosa, el cual tarda una semana en llegar.

- Apartir de la séptima semana se empieza a instalar el equipo.

1). Costo del sistema:

1). Lista de precios (según LAB MEXICO).-

equipo	unidad	cantidad	importe
- módulo PQ 10 /40	pza	1	400,000.-
- batería	pza	1	50,000.-
- bomba 1 HP	pza	1	390,000.-
- control electrónico	pza	1	100,000.-
- regulador	pza	1	150,000.-
- luminarias	pza	1	50,000.-
- balastro/lámpara	pza	1	20,640.-
- inversor	pza	1	1'000,000.-
- motor 1 HP	pza	1	390,000.-
- miscelaneos	pza	1	10'000,000.-
* cable			
* terminales			
* soportes para módulos			
* etcétera			

2). Presupuesto del sistema al 11 de noviembre de 1986.-

equipo	unid.	cant.	importe	total
-Mod. PQ 10/40	pza	827	400,000.-	330'800,000.-
-Baterias	pza	727	50,000.-	36'350,000.-
-Bomba 1 HP	pza	1	390,000.-	390,000.-
-Control	pza	1	100,000.-	100,000.-
-Regulador	pza	6	150,000.-	900,000.-
-Luminarias	pza	20	50,000.-	1'000,000.-
-Bal./lamp.	pza	334	20,640.-	6'893,760.-
-Inversor	pza	1	1'000,000.-	1'000,000.-
-Miscelaneos	pza	1	10'000,000.-	10'000,000.-
-Motor 1 HP	pza	2	390,000.-	780,000.-

			total equipo:	\$ 388'213,760.-
-Mano de obra	pza	1,920	10,110.-	19'411,200.-

			total mano de obra:	\$ 19'411,200.-
-Transporte	pza	1,920	20,220.-	38'822,400.-

			total transporte:	\$ 38'822,400.-
				=====
			total proyecto:	\$ 446'447,360.-

*). Este presupuesto incluye el I.V.A., los impuestos aduanales para los módulos PQ 10 /40, la ganancia del distribuidor mexicano.

ii). Presupuesto de electrificación de la C.F.E.

a). Costo del cableado (1):

- Transmisión:	20 KM X \$ 25'000,000.-	= \$ 500'000,000.-
- Distribución:	12 KM X \$ 10'000,000.-	= \$ 120'000,000.-
- Subestación:	(para 1,100 habitantes)	= \$ 100'000,000.-
	Inversión total	\$ 720'000,000.-

b). Costo del kW / hr entregado:

ANO	COSTO	INFLACION
1986	1'361,366.-	60 %
1987	2'178,186.-	60 %
1988	3'485,097.-	60 %
1989	5'576,155.-	60 %
1990	8'921,849.-	60 %
1991	14'274,958.-	60 %

(1) - Datos sacados de la C.F.E. sección México.

c). Amortización del sistema PV:

Para amortizar el sistema PV se toma en cuenta nada más lo que se ahorrarían en pagos si fuera por medio de la C.F.E., esto es, si le pagaran a la C.F.E. durante 10 años y 5 meses la energía entregada a la localidad, con esta cantidad que ascendería a \$ 450'000,000.- se pagaría el sistema que les durará más de 25 años.

BIBLIOGRAFIA

- EL UNIVERSO
Isaac Asimov
Alianza editorial
- PLEA '84
Arthur Bowen
Pergamon press
- PROGRAMA NACIONAL DE APROVECHAMIENTO DE ENERGIA SOLAR Y COLATERALES
Dirección General de Aprovechamiento de Aguas Salinas y Energia Solar
SAHOP
- SINTESIS GEOGRAFICA DE ZACATECAS
Coordinación General de los Servicios Nacionales de Estadística, Geografía e Informática
SPP
- NORMALES CLIMATOLOGICAS
Secretaría de Agricultura y Ganadería
Dirección General de Geografía y Meteorología
- ATLAS DEL AGUA DE LA REPUBLICA MEXICANA
Secretaría de Recursos Hidráulicos
- INDIGENOUS BUILDING AND THE THIRD WORLD DEVELOPMENT WORKSHOP
Tehran, Iran 1976
- VIVIENDA CAMPESINA EN MEXICO
SAHOP
México, D.F. 1979
- ARQUITECTURA AUTOGOBIERNO
Cuaderno de Material Didáctico, Vol. 2
México, D.F.

- FICHAS ECOTECNICAS, VERACRUZ
Yves Cabannes
México, D.F. 1979
- MANUAL DE SANEAMIENTO
SBA, 1978
México, D.F.
- SISTEMAS FOTOVOLTAICOS DE POTENCIA PARA LAS ZONAS RURALES DE
LOS PAISES EN VIAS DE DESARROLLO
Louis Rosenblum
NASA, enero 1980

REFERENCIAS

- ALDEA SCHUCHULI
Arizona, U.S.A.
- ALDEA TANGAYE
Alto Volta, Africa