

11226  
zej  
282



**UNIVERSIDAD NACIONAL AUTONOMA DE MEXICO**

**FACULTAD DE MEDICINA  
DIVISION DE ESTUDIOS DE POSTGRADO  
INSTITUTO MEXICANO DEL SEGURO SOCIAL  
HOSPITAL GENERAL DE ZONA No. "8"**

**LA IMPORTANCIA DE LA APLICACION DE LA  
DINAMICA FAMILIAR EN EL DESARROLLO  
SOMATICO DEL LACTANTE MENOR**

**T E S I S**

**QUE PARA OBTENER EL TITULO DE  
ESPECIALISTA EN MEDICINA FAMILIAR**

**P R E S E N T A**

**DRA. MARTHA LILIA SANCHEZ ELIAS**

**GENERACION  
1984-1986**



**MEXICO, D. F.**

**TESIS CON  
FALLA DE ORIGEN**

**1985**



Universidad Nacional  
Autónoma de México



## **UNAM – Dirección General de Bibliotecas Tesis Digitales Restricciones de uso**

### **DERECHOS RESERVADOS © PROHIBIDA SU REPRODUCCIÓN TOTAL O PARCIAL**

Todo el material contenido en esta tesis está protegido por la Ley Federal del Derecho de Autor (LFDA) de los Estados Unidos Mexicanos (México).

El uso de imágenes, fragmentos de videos, y demás material que sea objeto de protección de los derechos de autor, será exclusivamente para fines educativos e informativos y deberá citar la fuente donde la obtuvo mencionando el autor o autores. Cualquier uso distinto como el lucro, reproducción, edición o modificación, será perseguido y sancionado por el respectivo titular de los Derechos de Autor.

# TESIS CON FALLA DE ORIGEN

## I N D I C E

ANTECEDENTES CIENTIFICOS .....	1
OBJETIVOS .....	12
HIPOTESIS .....	13
MATERIAL Y METODOS .....	14
RESULTADOS GRAFICOS .....	56
DISCUSION Y CONCLUSIONES .....	57
BIBLIOGRAFIA .....	65

## ANTECEDENTES CIENTIFICOS.

Todo induce pensar que la familia es la más antigua de las instituciones socialmente humana, la cual sobrevivirá, en una forma u otra mientras exista nuestra especie.

Cuando los seres humanos empezaron a vivir juntos establecieron una entidad, el grupo, con desarrollo de una afiliación entre uno y otros, cuyo objeto básico era el logro de la supervivencia con el aumento de la procreación; los grupos se hicieron mas grandes y - parte de los mismo emigraron y se establecieron en unidades mas pequeñas.

La historia de la humanidad se puede dividir en tres períodos.

- Estadio I O época de salvajismo.
- Estadio II O época de la barbarie.
- Estadio III O época de la civilización.

En este tercer estadio se observa una evolución muy importante en el desarrollo del hombre, tanto en conocimientos, en el sistema social y económico.

Para explicar el origen y evolución de la familia existen varias - corrientes. La corriente Europea del siglo XIX, cuyo pensamiento

monogámia es la forma familiar de la sociedad civilizada. La teoría de la evolución propone el origen de la familia en la promiscuidad sexual, sigue siendo después con el matrimonio en el grupo de la poliandria, la poligamia y finalmente la monogámia.

La segunda corriente es la psicoanalista la cual considera que la primera familia humana era completamente patriarcal, se componía de un grupo de mujeres jóvenes dominadas por varón viejo, este varón tenía prioridad sobre todas las mujeres incluyendo a sus propias hijas y expulsaba a sus hijos.

#### Definición de la Familia:

Censo Canadiense.- Esposa y Esposo con o sin hijos o padres o madres solo con un hijo o más hijos que viven bajo el mismo techo.

Censo Americano.- Un grupo de dos o más personas que viven juntos y relacionados unos con otros por lazos sanguíneos de matrimonio o adopción.

Clasificación de la familia desde el punto de vista social.

Desde el punto de vista de Desarrollo.

Moderno 30%  
 Tradicional 60%  
 Arcaico o Primitivo 10%

Desde el punto de vista demográfico.

Urbana.  
 Rural.

Desde el punto de vista de su composición existe la familia.

**Nuclear** : Es aquella constituida por padres e hijos exclusivamente.

**La Extensa o Extendida** : Es aquella compuesta por padres hijos y otras personas abuelos, sobrinos, tíos, etc.

**Extensa o Compuesta** : Es aquella igual a la anterior pero además incluye personas sin parentesco menor que la anterior como compadres y amigos.

Desde el punto de vista de su integración.

**La integrada**: Es aquella en la cual los conyuges viven y cumplen sus funciones.

**Semiintegrada**: Sería en la que los conyuges viven pero no cumplen sus funciones.

**Desintegrada**: Aquella en la cual falta uno de los conyuges, por muerte o divorcio, separación o abandono.

Desde el punto de vista tipológico.

Campesina.  
 Obrera.  
 Profesionalista.

Definición de la familia desde el punto de vista.:

**Biológico :** Unidad básica de enfermedad y salud además de perpetuar la especie.

**Antropológicamente. :** El término de familia ha sido definido de múltiples maneras pero de grupo de hombre y mujer.

**Psicológicamente. :** Unidad básica del desarrollo y experiencia de realización y fracaso.

Medicamentamente la familia engloba las partes definidas anteriormente ya que la unión básica de equilibrio Biopsicosocial económico tomando en cuenta los cambios antropológicamente y las características del Censo Canadiense y Americano.

#### Dinámica Familiar.

Cuando fué creada la primera pareja humana como esposo y esposa se hizo énfasis a la unidad que debería existir entre ellos siendo cumplidas, ni desconocidas que compartieran el mismo techo por lo tanto los conyuges deben de cultivar entre si el amor y esforzarse por estrechar su vínculo en unidad de propósito.

#### La Relación Esposo y Esposa.

Para que la vida de casados verdaderamente sea armónica, tanto el esposo como la esposa deben de comprender su posición respectivamente esto significa que el esposo debe de



llevar la organización del hogar, haciendo planes para las acti  
vidades y aceptando la responsabilidad de tomar decisiones.

#### La relación padre e hijos.

Cuando nacen los hijos, el deseo intenso y sincero de los padres es ver que la vida de su vástagos tengan buen resultado, pero - la tarea no es fácil hay muchos problemas a medida que pasa - el tiempo.

#### Hijo no deseado.

obviamente cada caso es diferente, pero el grupo del Dr. Kempe descubrió que un factor constante en casi todos los casos de - niños con síndrome del niño maltratado, se trataba de hijos no deseados, rechazados por su propios padres.

#### Hijo único.

Se refiere al niño que tiene el espíritu competitivo y con conflic- tos de narcisismo, en el espíritu competitivo se debe a su de- seo de ser el primero en todo.

#### Etapas de la familia.

De acuerdo a su proceso existencial en la familia se encuen- tra varias etapas por las cuales cruza en el transcurso de su desarrollo: Etapa prenupcial, etapa nupcial, etapa de formación y aducción de los hijos, Roles del padre y la Madre en la famil

lia tradicional.

Padre: centro de la actividad económica y social.

Madre: centro activo y en gran medida de la seguridad emocional.

**Desintegración Familiar.**

Causas de desintegración familiar; Abandono, Alcoholismo, Drogadición, Divorcio, Homosexualidad, Prostitución y Viudez.

Con toda ésta evolución y el conocimiento de la dinámica familiar se puede observar que en el desarrollo de sus etapas puede haber crisis familiares en cada una de ellas y una muy importante es el nacimiento de cada hijo y sobre todo si es una familia extensa.

Necesidades sociales del niño : Para que el niño se encuentre en condiciones satisfactorias de salud y bienestar, que le permitan correcto crecimiento y desarrollo biopsicosocial, necesitan contar con.:

- 1) Un Hogar organizado.
- 2) Alimentación adecuada.
- 3) Abrigo físico y afectivo emocional.
- 4) Educación.
- 5) Asistencia médica y preventiva.
- 6) Oportuna atención médica y rehabilitación.

Quando faltan algunos de estos elementos el niño se encuentra en situación desamparada o debilidad social, desnutrición, - abandono afectivo o educativo, enfermedad o invalidez.

Patología social. Comprende todas condiciones organizadas por defectos en el ambiente hogareño o comunal, que afecta la salud física o mental, el bienestar o el comportamiento de un individuo adulto o niño.

El abandono puede ser total, permanente odifinitivo, la pobreza económica es uno de los factores determinantes más frecuentes, pero no el único y a veces no es el más importante - pues también existen defectos o aberraciones culturales, higiénicas y psicológicas de la dinámica familiar o de la estructura social, tales defectos corresponden a niveles de vida.

En los que viven en hogares desorganizados, por el alcoholismo de los padres, por el divorcio, conflictos conyugales, por ingerencias de personas extrañas en el hogar, los que viven subsisten arrimados con otras familias, los que sufren incapacidades físicas o mentales.

La edad infantil se caracteriza por una evolución constante que se manifiesta en el desarrollo funcional psíquica y por creci-

miento somático todo ser normal, desde que es engendrado tiene un potencial de crecimiento y de evolución esencial, que constituye un derecho biológico y un privilegio natural

Durante las etapas de crecimiento y desarrollo en los períodos fetal infantil y juvenil, las características y proporciones de incrementos somáticos y de maduración funcional, permiten distinguir diferentes edades "Vitales", que esquemáticamente y en términos generales corresponden a las conocidas como recién nacido, lactante pre-escolar, escolar y adolescente. La transición entre una y otra ocurren a edades cronológicas determinadas, constantes y universales cronológicas determinadas constantes y universales, aún cuando con variante que dependen de la acción de los factores del crecimiento.

#### Crecimiento y Desarrollo.

Crecimiento significa el aumento de masa corpórea, especialmente en altura; es un concepto somático de incremento de volumen

Desarrollo es la propiedad de la materia viva que le lleva, por evolución progresiva, al estado definitivo, perfecto de sus funciones. Ambos conceptos implican evolución, uno en el aspecto somático, el otro en el funcional, siendo en condiciones normales ar-

mónicos y paralelos.

Las nomenclaturas sajonas considerán tres épocas en la infancia con menos rigorismos de fecha: Lactantes o sea niños hasta los 18 a 24 meses, Pre-escolar que son los pequeños de 2 a 6 años, Escolar niños mayores de 7 años de edad.

Además de los hechos anatómofisiológicos fundamentales que delimitán esas edades existentes, hay características psicósomáticas y de morbilidad bastante peculiares que las confirman.

En la actualidad, por razones prácticas administrativas y estadísticas se designan como R.N. a todo niño menor de 28 días. El período neonatal inmediata abarca la primera semana de edad.

Lactante al niño durante los 12 primeros meses de vida; es "Vulgarmente" el niño de brazos, ya que la deambulaci3n se inicia justamente al año de edad. A este lapso de la infancia se le concede gran importancia porque dentro de él acontecen los complejos fenómenos de crecimiento más activo y desarrollo funcional y psíquico de gran interés. Es la edad en que además la alimentación presenta peculiaridades sobresalientes, por ser predominantemente líquida y a base de la leche y

durante la cual se inicia el destete y la administración de alimentos no lácteos. Es la etapa en la que se registra una morbilidad elevada.

Durante esta época se observan con mayor frecuencia trastornos digestivos, respiratorios, infecciosos y de la nutrición y es la edad, también en la cual los cuidados personales, higiénicos y de profilaxis necesitan prodigarse con extrema solicitud.

Crecimiento y desarrollo son fenómenos esenciales de la vida y en buena parte dependen del aporte adecuado de nutrientes, por lo que en Pediatría son indicadores de estado de nutrición; su normalidad es básica para el armónico funcionamiento del organismo no sólo en un momento determinado de su niñez o adolescencia sino posteriormente cuando el sujeto llegue a ser adulto.

Así el crecimiento en su cinemática hay que estudiar formas o tipos de crecimiento, tamaños, incrementos, etc, así como técnicas y medidas para valorarlo de acuerdo a la:

Edad.  
Peso .  
Talla.  
Desarrollo Psicomotor.

**OBJETIVOS.**

- 1) Analizar documentos sobre dinámica familiar para obtener el desarrollo somático del lactante menor.
- 2) Aplicar modelo de dinámica familiar en la consulta de medicina familiar.
- 3) Analizar el resultado de la dinámica familiar para dar alternativas de aplicación en la consulta externa.
- 4) Analizar resultados de la dinámica familiar con respecto al desarrollo somático del lactante menor.

## HIPOTESIS

$H_1$  El desarrollo somático del lactante menor se encuentra alterado cuando hay diferencias en la dinámica familiar.

$H_0$  La dinámica familiar cuando no tiene alteración da como resultado un desarrollo somático adecuado en el lactante menor.

$H_1$  Con respecto al desarrollo somático del lactante menor siempre se ha utilizado el estudio de la dinámica familiar.

$H_0$  La dinámica familiar nunca se ha utilizado para verificar el desarrollo somático en el lactante menor.



## MATERIAL Y METODOS.

El estudio es de investigación clínica prospectivo y se realizó con población derechohabiente perteneciente a la delegación 6 del valle de México del Instituto Mexicano del Seguro Social, realizándose en un lapso de 6 meses.

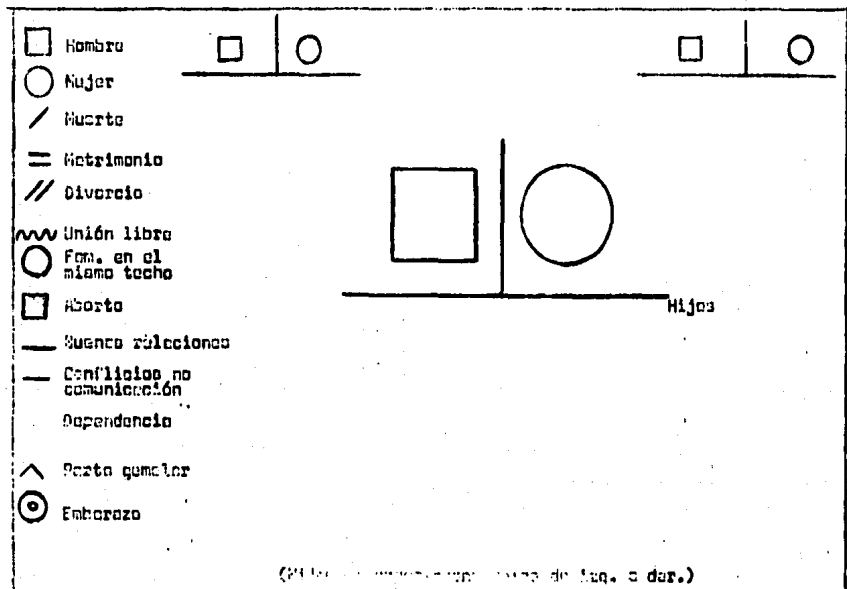
Criterio de selección de la muestra, se estudia una muestra de 15 familias que tuvieron un niño lactante menor.

Se entrevistó a la madre del pequeño, en algunas ocasiones a ambos padres.

La información se obtuvo a través de estructura familiar general abarcando tipo de habitación en forma global; tipo de familia, ciclo familiar, análisis familiar, integración familiar, antecedentes personales de los padres incluyendo origen, edad, grado de escolaridad, ocupación, ingreso por capital, alcoholismo, drogadicción, desocupación.

Para observar el desarrollo somático del lactante menor se utilizó el control de desarrollo del niño sano, tabla de desarrollo psicomotor, esquema de vacunación, tabla de peso y talla (en lo que se anexarán.)

## FAMILIOGRAMA



ACCION E INTER.

MEDIOS DE PROUECHO

MEDIOS DE PRODUCCION ROLÉS

	P	M	N1	N2	N3	N4	N5	N6	N7	N8	N9	
ACTIV.												
LIMITES												
CENTRO												
LÍNEA												
GEOGRA												
FLIA												
AJAN-												
YA												
CONFLI												
TO												
QUEXIS												
TENCIA												
ACEPTA-												
CIÓN												
OPRESION												
VITA-												
LES												
INTER-												
PRES												
AFED-												
TIIVOS												
CONST.												
IND.												

I.- Invedo  
 S.- Solo  
 J.- Junto  
 D.- Desunido  
 U.- Unión  
 N.- Nulo  
 B.- Bueno  
 R.- Regular  
 P.I. Práctico  
 Ident.

Análisis Familiar:		Familia:		
Institución:		Fecha:		
Calificación y valores				
Valen 1 punto	Valen 2 puntos	Valen 3 puntos	Valen 4 puntos	Valen 5 puntos
Profesionista	Técnico-Epleado	Comer-Obrero	Comesino	
Viuda	Viuda	Divorciada	Unión Libre	
Más de 10,000	De 30 a 40,000	De 30 a 33,000	De 15 a 20,000	Menos de 15,000
Casa propia	Rentada	Préstamo		
Casa sola	Departamento	Vivienda		
Parada de Tq.	Tribicon	Arriba	Medera	Lémino-Paja
Ladilla y cemen	Piedra			
Hiedra cemento	Sib cemento			
Piso mampato	Cemento	Hedera	Tierra	
Techo cemento	Teja	Hedera	Lémino	Paja
Agua potable	Entubado	No potable	Medio	Pozo
Exposita por día	Esca óntina	Letrina	Pozo negro	Wc. libre
Gas	Patrolas	Carbón	Leña	
Rep. de baura		Wc. libre		
Menos de 16 puntos : Familia excelente				Calificación
De 16 a 21 puntos : Familia buena				
Más de 22 puntos : Familia problema				

Estructura Familiar	1982	1983	1984	1985	1986	Integración Familiar	1982	1983	1984	1985	1986
Nuclear						Integrada					
Extendida						Semi-Integrada					
Composta						Desintegrada					
Ciclo de vida Fam.						Formación de la familia y su evolución					
Patrimonio						Socialización					
Expansión						Dividido					
Independencia						Unido					
Reparación						Reproducción					
Retiro						Estado Social					





Forma ENF-9-63

Atención infantil		Nombre:					
Sexo	Fecha	Afiliación					
Programa del niño sano, evolución y consultas							
Fuente	Edad	Síntoma y Signo	Medicamentos	Leche artif.	A.Blectcc.	Orientación	Talla-Peso
Niña	Edad gestacional	Silverman al nacer				Apgar.	
Tric	Peso al nacer	Parto espontáneo		Diotómico		Cesarea	
Observaciones:				Fecha de nacimiento			
				Meses		Años	
DPT (1a, 2a, 3a vacunación)				NS			
Sabin (1a, 2a, 3a vacunaciones)							
Sarampión							
BCG (1a, vacunación)							
Vitamina							
Polio							
Difteria							
Tetraciclinas (1a, vacunación cada 10d)							

## 1. REALIZA USTED HISTORIAS CLINICAS FAMILIAR A SUS PACIENTES?

NUNCA ( )  
 RARA VEZ ( )  
 OCASIONALMENTE ( )  
 FRECUENTEMENTE ( )  
 SIEMPRE ( )

## 2. REALIZA FAMILIOGRAMAS A SUS PACIENTES?

NUNCA ( )  
 RARA VEZ ( )  
 OCASIONALMENTE ( )  
 FRECUENTEMENTE ( )  
 SIEMPRE ( )

## 3. REALIZA DINAMICA FAMILIAR A SUS PACIENTES?

NUNCA ( )  
 RARA VEZ ( )  
 OCASIONALMENTE ( )  
 FRECUENTEMENTE ( )  
 SIEMPRE ( )

## 4. REALIZA USTED TARJETA R.F.I A LOS PACIENTES QUE ASISTEN A LA CONSULTA.?

NUNCA ( )  
 RARA VEZ ( )  
 OCASIONALMENTE ( )  
 FRECUENTEMENTE ( )  
 SIEMPRE ( )

## 5. REALIZA FUNCIONES DE ORIENTADOR E INFORMADOR DEL PACIENTE Y SU FAMILIA?

NUNCA ( )  
 RARA VEZ ( )  
 OCASIONALMENTE ( )  
 FRECUENTEMENTE ( )  
 SIEMPRE ( )

## 6. COMO MEDICO FAMILIAR QUE ES USTED SE HA DADO LA IMPORTANCIA DEBIDA A LA FAMILIA?

NUNCA ( )  
 RARA VEZ ( )  
 OCASIONALMENTE ( )  
 FRECUENTEMENTE ( )  
 SIEMPRE ( )

## 7. ES NECESARIO LA DINAMICA FAMILIAR EN LA CONSULTA EXTERNA?

NUNCA ( )  
 RARA VEZ ( )  
 OCASIONALMENTE ( )  
 FRECUENTEMENTE ( )  
 SIEMPRE ( )

8. CREE QUE ES NECESARIO ACUDIR A CURSOS DE FAMILIOLOGIA?

NUNCA	( )
RARA VEZ	( )
OCASIONALMENTE	( )
FRECUEMENTEMENTE	( )
SIEMPRE	( )

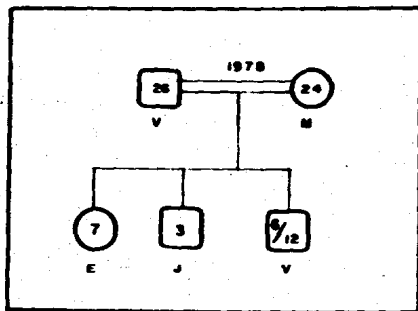
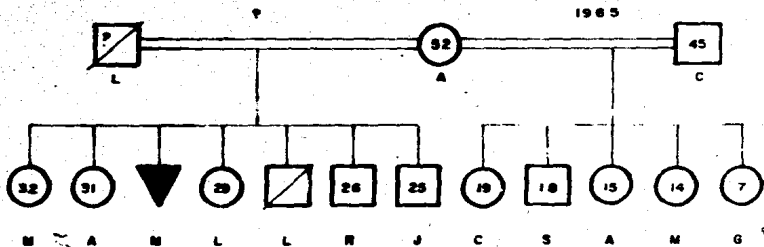
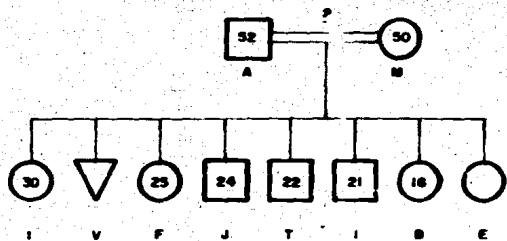
9. HA DESIGNADO ROLES A LOS INTEGRANTES DE LAS FAMILIAS DE SUS PACIENTES?

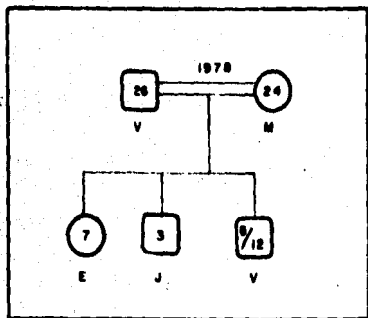
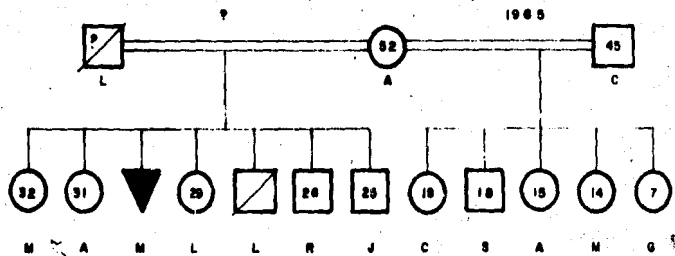
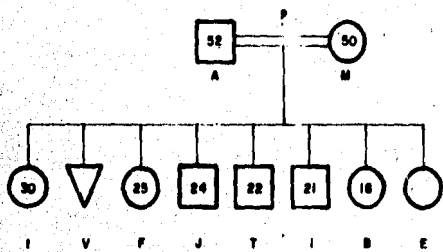
NUNCA	( )
RARA VEZ	( )
OCASIONALMENTE	( )
FRECUEMENTEMENTE	( )
SIEMPRE	( )

10. LE CONFIERE LA SUFICIENTE CONFIANZA AL PACIENTE PARA TRATAR PROBLEMAS DE LA FAMILIA?

NUNCA	( )
RARA VEZ	( )
OCASIONALMENTE	( )
FRECUEMENTEMENTE	( )
SIEMPRE	( )







**Análisis Familiar.**

**Ingreso familiar mensual  
\$120,000.00**

**Caso I: Emma Sánchez.**

**Tipo de familia: Desde el punto de vista social.:**

**Moderna.**

**Desde el punto de vista demográfico.:**

**Urbana.**

**Desde el punto de su composición.:**

**Nuclear.**

**Desde el punto de vista de su integración.:**

**Integrada.**

**Desde el punto de vista tipológico.:**

**Profesionista.**

**Ciclo de la familia.:**

**En fase de dispersión.**

**Funciones de la familia que ameritan atención.:**

**Socialización.**

**Alteraciones principales captadas.:**

**a) Alteraciones en la esfera emocional.**

**b) Incompatibilidad de caracteres.**

**Desarrollo del Lactante menor.:**

**Peso 8,100 Kgs.**

**Talla 68 cms.**

**Sexo masculino**

**Edad 6 meses.**

**Peso al Nacer, 3,400 Kgs.**

**Talla al Nacer, 50 cms.**

**ALIMENTACION:**

Durante 2 meses leche materna.

A los 3 meses leche modificada en proteínas.

A los 4 meses leche entera hasta la actualidad, 150 a 160 Ml. C/3 a 4 hrs.

Ablactación: 4 meses, huevo, jugos, jitomate, naranja, frutas: platano, manzana.

Papillas: 5 meses, pollo con verduras, manzana, frutas, cereal.

Papillas: 6 meses, pollo con verduras, huevo diario, cereal, frutas y jugos.

Requerimientos calóricos: 800calorias (Calculadas a 160 Kg/día.)

Vacunación: Esquema completo:

Desarrollo Psicomotor:

Levantando la cabeza y extiende brazos (3 meses)

Control completo de la cabeza y rueda (5 meses)

Rie, emite sonidos de alegría (3 meses)

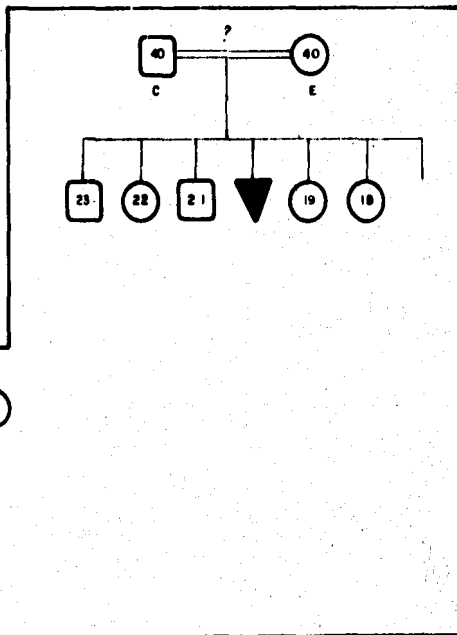
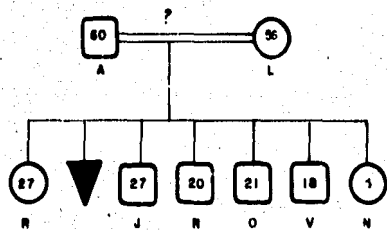
Transfiere objetos de mano a mano y lo lleva a la boca (3 meses)

Denticion:

Desarrollo Psicomotor Normal:

A.P.P. 1er mes bronquitis, 3 meses bronquitis, 4 meses amibiasis.

P.A. Asintomatico.



Analisis Familiar.

Ingreso Mensual Familiar  
\$18,000.00

Caso. 2. Familia Mendoza Arreola.

Tipo de familia desde el punto de vista social.

Tradicional.

Desde el punto de vista demográfico.

Urbana.

Desde el punto de vista de su integración.

Integrada.

Desde el punto de vista tipológico.

Empleado.

Ciclo familiar en fase de expansión.

Estructura familiar.

Extendida.

Funciones de la familia que ameritan atención.

Socialización, cuidado, afecto por parte del padre, incompatibilidad de caracteres. Familia extendida.

Desarrollo del lactante menor.

Peso. 7.100. kg.

Peso al Nacer, 3.175 KGS.

Talla. 65 cm.

Talla al Nacer, 50 cms.

Desarrollo psicomotor normal.

Edad: 6 meses.

Sexo: Masculino.

**Alimentación:**

El seno materno durante ( 1 mes)

Leche modificada con proteínas )3 Meses)

Leche entera hasta la actualidad ( 6 Meses) con horario c/3-4 hrs.  
160 ml.

**Ablactación.:**

A los 5 meses inicia con frutas y jugos.

A los 6 meses papilla de pollo y verdura 2 o 3 veces por semana.

Requerimientos.: Calorías 700 calorías a los (6 meses)

Vacunas.: Completas.

**Desarrollo Psicomotor:**

Levanta la cabeza y extiende los brazos ( 3 meses)

Control completo de cabeza y rueda (5 meses)

Se sienta con ayuda. ( 5 meses )

Ríe y emite sonidos de alegría ( 2 meses)

Estira la mano, toma objetos y se lleva a labocadicho objeto.  
( 4 meses).

Arroja objetos pequeños ) 5 meses)

A.P.P. Cuadros enterales frecuentes sin internamiento.

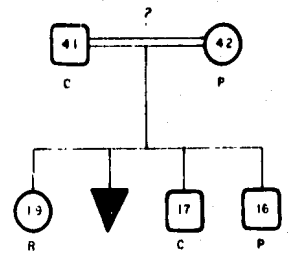
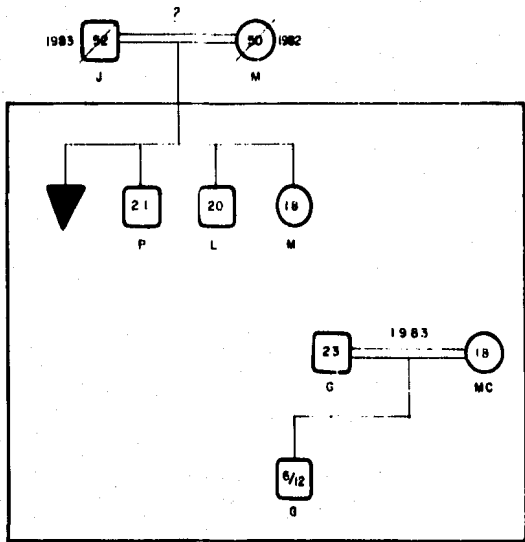
P.A. : Asintomatico.

En este caso se observa que hay alteración mínima en el desarrollo somático de acuerdo al peso y talla referidos, pero además se capta que a pesar que alteraciones en la dinámica familiar; -

**Problema detectado en este caso:**

**No se observa alteración en el desarrollo somático, de acuerdo a peso, talla y desarrollo psicomotor de este lactante; a pesar de la alteración familiar detectada.**





**Análisis familiar.**

**Ingreso Familiar Mensual**  
\$ 30,000.00

**Caso. 3. Familia Gonzalez Castro.**

**Tipo de familia desde el punto de vista social.**

**Tradicional.**

**Desde el punto de vista demográfico.**

**Urbano.**

**Desde el punto de vista de integración.**

**Integrada.**

**Desde el punto de vista tipológico.**

**Trabajador como auxiliar en un taller.**

**Ciclo familiar.**

**En fase de expansión.**

**Estructura familiar.**

**Extendida.**

**Funciones de la familia que ameritan atención.**

**Socialización y Status social.**

**Alteraciones principales captadas.**

**Factor económico. Familia extendida.**

**Desarrollo del lactante menor.**

**Peso. 8,730.**

**Peso al Nacer, 2,950 Kgs.**

**Talla. 69cm.**

**Talla al Nacer, 50 cm.**

**Edad. 6 meses.**

**Alimentación:**

**Del seno maternal hasta 6 meses.**

**Ab lactación 3 meses con jugos.**

**A los 4 meses jugos, frutas.**

**A los 5, 6 meses papillas, pollo y verduras.**

**Calorías: 800 calorías.**

**Vacunas: Esquema Incompleto.**

**Desarrollo Psicomotor.**

**Levanta la cabeza y extiende brazos (2 meses)**

**Se sienta con ayuda (3 meses)**

**Ríe y emite sonidos (4 meses)**

**Toma objetos (4 meses)**

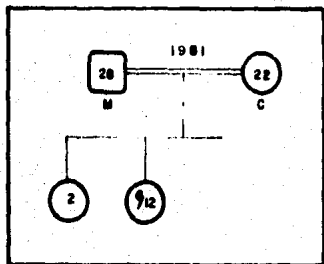
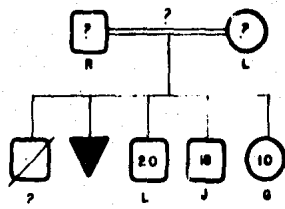
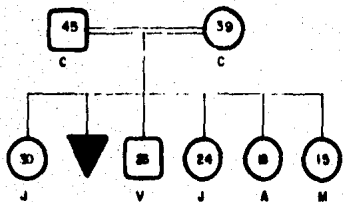
**Desarrollo Psicomotor Normal:**

**A.P.P. No refiere.**

**P.A. Asintomático.**

**Problema detectado en este caso:**

**No se observa alteraciones en el desarrollo somático, de acuerdo al peso, talla y desarrollo psicomotor de este lactante, pero sin embargo la alimentación no es la adecuada ya que hay falta de orientación hacia la madre, además la alimentación es deficiente en calidad y cantidad. Ya que hay mayor ingesta de hidratos de carbono y menor cantidad de proteínas. Problema detectado es el factor económico y es una familia extendida.**



**Análisis familiar.:**

**Ingreso Familiar Mensual**  
\$24,000.00

**Caso 4: Familia Ortíz Palma.**

**Tipo de familia desde el punto de vista social.**

**Tradicional.**

**Desde el punto de vista demográfico:**

**Urbana.**

**Desde el punto de vista de integración.:**

**Integrada.**

**Desde el punto de vista tipológico.:**

**Trabajador Domestico.**

**Ciclo familiar.:**

**En fase de expansión.**

**Estructura familiar.**

**Nuclear.**

**Funciones de la familia que ameritan atención.**

**Socialización y Status social.**

**Alteraciones principales captadas.**

**a) Factor económico. Desaguste emocional por emigración.**

**Desarrollo del lactante menor.**

**PESO 8,350 Kgs.**  
**TALLA 67 cms.**  
**EDAD 6 meses.**

**Peso al Nacer, 3,000 Kgs.**  
**Talla al Nacer, ?**

**Alimentación.:**

Al seno materno durante los 6 meses.

Ablactación.: 4 meses en jugos, platano, manzana cocidas.

A los 5 meses papillas, pollo y verduras, de 3 a 4 veces a la semana Frutas, Cereales de Gerber.

Requerimientos Caloríficos, 800 calorías.

Vacunación.: Dpt.: 3 esquemas.

Sabin: 3 esquemas.

B C 6: 1 Dosis.

**Desarrollo Psicomotor.:**

Levanta la cabeza y extiende los brazos (3 meses)

Control completo de la cabeza (5 meses)

Se sienta con ayuda (4 meses)

Estira la mano, toma objetos y se los lleva a la boca (3 meses)

Arroja objetos pequeños (5 meses)

Desarrollo Psicomotor normal.

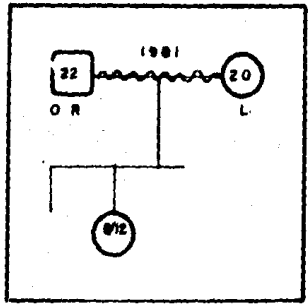
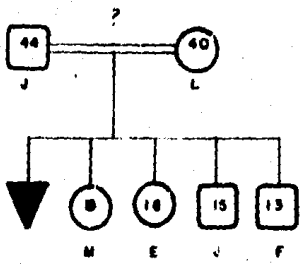
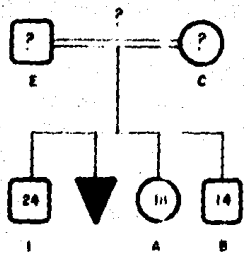
A.P.P, No refiere.

P.A, Asintomático.

Problema detectado en este caso.:

No se observa alteraciones en el desarrollo somático en este lactante de acuerdo al peso y talla y desarrollo psicomotor.

Los problemas detectados en este caso es a factor económico desaguste emocional por emigración. La alimentación no es la



Análisis familiar.

Ingreso familiar mensual  
\$32,120.00

Caso 5, Familia Hernández Arenas.

Tipo de familia desde el punto de vista social

Tradicional.

Desde el punto de vista demográfico.

Urbana.

Desde el punto de vista de su composición.

Nuclear.

Desde el punto de vista de su integración.

Integrada.

Desde el punto de vista tipológico.

Empleado.

Ciclo familiar.

En fase de expansión.

Funciones de la familia que ameritan atención.

Socialización, Status Social.

Aiteraciones principales captadas.

No existen.

Desarrollo del lactante menor.:

Peso 7.400 Kgs.

Peso al Nacer, 3,800 Kgs.

Talla 66 cms.

Talla al Nacer., 51 cms.

Sexo femenino.

Edad 6 meses.



**Alimentación.**

Al seno materno durante 3 meses.

a los cuatro meses leche entera total 150 Ml. c/ 4 hrs.

Ablactación.: 3 meses inicia con manzana , zanahoria, huevo.

4 meses , cereal, platano, manzana, jugos.

5 meses papilla de pollo, verduras, frutas de 3 a 4 veces por semana.

6 meses papillas pollo, cereal, frutas.

Requerimientos calóricos , 750 calorías.

Vacunación.: Esquema completo.

**Desarrollo Psicomotor.:**

levanta la cabeza y extiende brazos ( 2 meses)

Control de la cabeza y rueda ( 4 meses)

Se sienta con ayuda ( 5 mese)

Ríe, emite sonidos de alegría ( 2 meses)

Estira la mano toma objetos ( 3 meses)

Arroja objetos pequeños ( 4 meses)

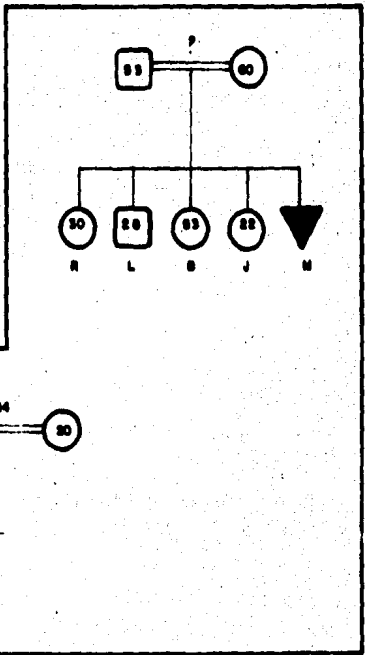
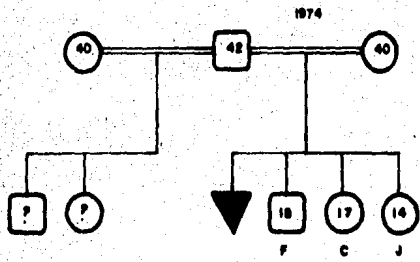
A.P.P. : No refiere.

P.A. Asintomático.

Desa

**Problema detectado en este caso.:**

**No se observa alteración en el desarrollo somático, de acuerdo al peso, talla y desarrollo psicomotor de este lactante. No se detectarán problemas de la dinámica familiar.**



**Análisis familiar**

**Ingreso mensual familiar**

**Caso 6, Familia Reyes Ibarra.**

**\$24,000.00**

**Tipo de familia desde el punto de vista social.**

**Tradicional.**

**Desde el punto de vista demográfico.**

**Urbana.**

**Desde el punto de vista de su composición.**

**Extendida.**

**Desde el punto de vista de su integración.**

**Integrada.**

**Ciclo familiar de expansión.**

**Desde el punto de vista tipológico.**

**Empleado.**

**Ciclo de la familia que amerita atención.**

**Socialización y Status Social.**

**Alteraciones principales captadas.**

**Factor económico, familia de tipo extendida, alteraciones en la comunicación y hacinamiento.**

**Desarrollo del LACTANTE MENOR.**

**Peso 7.150 Kgs.**

**Peso al Nacer, 2.200 Kgs.**

**Talla 65 cms.**

**Talla al Nacer, ?**

**Sexo femenino**

**Edad 6 meses.**

**Alimentación.:**

Leche modificada en proteínas Enfalac, durante 3 meses

A los 4 meses leche entera hasta la actualidad; 160 Ml. c/3 - 4 Hrs.

Ablactación.: a las 4 meses con frutas, jugos de naranja y jitomate.

A los 5 meses huevo diario, hígado de pollo, pollo en papilla.

A los 6 meses papilla de pollo y verdura, frutas se agrega ce real.

Requerimientos Calóricos.: 700 calorías.

Vacunación.: 2 Esquemas Dpt.  
2 Esquemas Sobin.

**Desarrollo Psicomotor.:**

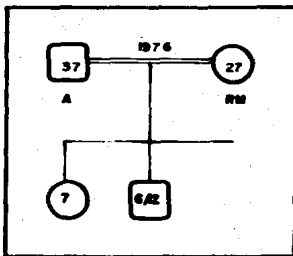
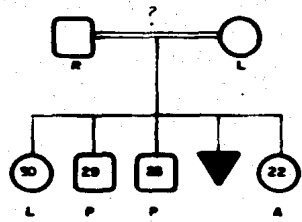
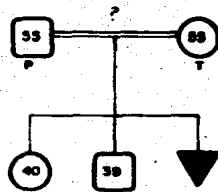
Levanta la cabeza y extiende brazos, control completo de la ca beza y rueda a los (3 meses)

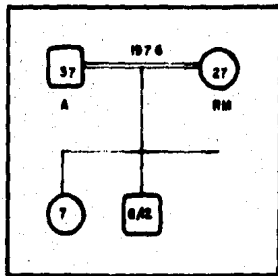
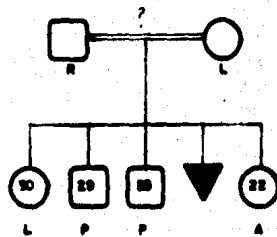
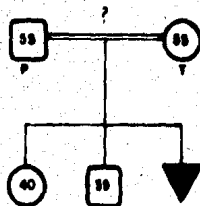
Ríe y emite sonidos de alegría a los (2 meses)

Transfiere objetos de mano a mano, toma objetos (3 meses)

Problemas detectado en este caso.:

No se observan alteraciones en el desarrollo somático, de acuerdo al peso, talla y desarrollo psicomotor de este lactante. A pe sar de la problemática familiar ya referida. Pero sin embargo se detecta mala técnica alimentaria y deficiente en calidad y can tidad ya que es mayor la ingesta hidratos de carbono.





**Análisis Familiar**

**Ingreso Familiar Mensual,  
\$ 18,060.00**

**Caso 7, Familia Olvera Paniagua.**

**Tipo de familia desde el punto de vista social.**

**Tradicional.**

**Desde el punto de vista demográfico.**

**Urbana.**

**Desde el punto de vista composición.**

**Nuclear.**

**Desde el punto de vista de su integración.**

**Integrada.**

**Desde el punto de vista tipológico.**

**OBRERO.**

**Ciclo de la Familia en fase de expansión.**

**Funciones de la familia que ameritan atención.**

**Socialización, cuidado y afecto y Status social.**

**Alteraciones principales captadas.**

**Factor económico, Alcoholismo, del padre falta de afecto, cuidado por parte del padre.**

**Desarrollo del Lactante menor.**

**PESO 7.250 Kgs.**

**TALLA 67 cms.**

**Sexo Masculino.**

**Edad 6 meses.**

**Peso al NACER, 2.700 Kgs.**

**Talla al NACER, 49 cms.**



**Alimentación:**

Al seno materno durante 6 meses.

Ablactación a los 4 meses con Gerber, Huevo, Gelatina y Jugos,

A los 6 meses pollo y verdura en papilla, huevo, c/3 días cereal

Aporte Calorico 700 calorías.

Vacunación. 1 solo esquema Dpt.

Desarrollo psicomotor.

Levanta la cabeza y extiende los brazos (3 meses.)

Control de cabeza y rueda (5 meses)

Se sienta con ayuda (3 meses)

Ríe, emite sonidos de alegría (3 meses)

Toma objetos y arroja (4 meses)

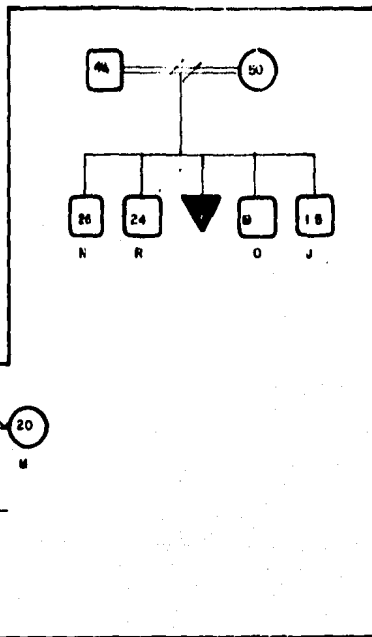
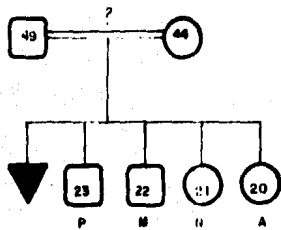
Desarrollo psicomotor normal.:

A.P.P. No refiere.

P.A. Asintomatico.

Problema detectado en este caso.:

No se observa alteración en el desarrollo somático de acuerdo a la edad, peso y desarrollo psicomotor de este lactante. Apesar de las alteraciones en la dinámica familiar que existe en este caso estudiado.



**ANALISIS Familiar**Ingreso familiar mensual  
18,060.

Caso 8 . Familia Perez MONROY .

Tipo de familia desde el punto de vista social.

Tradicional.

Desde el punto de vista demográfico.

Urbana.

Desde el punto de vista de su composición .

Extendida .

Desde el punto de vista de su integración.

Integrada .

Desde el punto de vista tipológico.

Obrero .

Ciclo de familia.

En fase de expansión.

Funciones de la familia que ameritan atención.

Socialización, y estatus social.

alteraciones principales captadas.

Factor económico , incompatibilidad de caracteres.

Desarrollo del lactante menor .

Peso 7.750 Kg.

Peso al Nacer, 3.150 Kgs.

Talla . w66cm.

Talla al Nacer, ?

Sexo Masculino.

Edad 6 meses.

Alimentación.

**Alimentación.:**

Al seno materno durante 4 meses

a los 5 meses leche entera 160 Ml c/ 3 hrs.

Ablactación .: a los 4 meses, jugo de naranja, manzana y zana -  
horia.

A los 5 meses huevo diario, frutas, verduras,

A los 6 meses papilla de pollo con verduras, cereal.

Requerimientos Calóricos .: 750 calorías.

Vacunación.: Esquema completo.

**Desarrollo Psicomotor.:**

Levanta la cabeza y extiende los brazos a los (3 meses)

Control de la cabeza y rueda a los (2 meses)

Se sienta con ayuda a los (3 meses)

Rie y emite sonidos a los (2 meses)

Toma objetos y los arroja a los (3 meses)

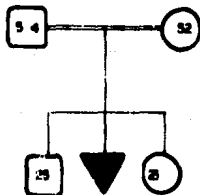
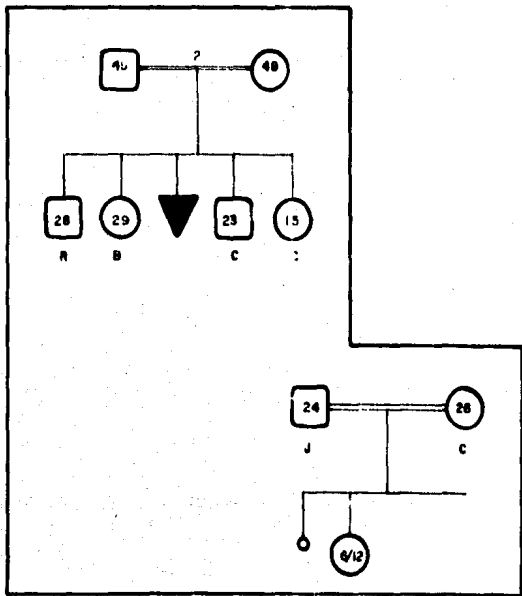
Desarrollo Normal.

A.P.P. No se detectarán.

P.A. Catarro Común.

**PROBLEMA DETECTADO EN ESTE CASO.**

No se observa alteraciones en el desarrollo somático de acuerdo al peso y talla, desarrollo psicomotor de este lactante. a pesar de la alteración familiar que existe.



**Análisis Familiar.:** **Ingreso Familiar Mensual**  
**\$ 34,000.00**

**Caso 9, Familia MARTINEZ GUTIERREZ.**

**Tipo de familia desde el punto de vista social.**

**Tradicional.**

**Desde el punto de vista demográfico.**

**Urbana.**

**Desde le punto de vista de su composición.**

**Semi-Integrada.**

**Desde el punto de vista tipológico.**

**Empleado.**

**Ciclo Familiar.**

**En fase de expansión.**

**Funciones de la familia que ameritan atención.**

**Socialización, Status social.**

**Alteraciones principales captadas.**

**Factor Económico. Desempleo del esposo, Alcoholismo por parte  
 del padre . Familia extendida.**

**Desarrollo del Lactante menor.**

**Peso 7.250 Kgs.**

**Talla 67. cms.**

**Sexo Femenino.**

**Edad 6 meses.**

**Peso al Nacer, 3,275 Kgs.**

**Talla al Nacer, 53 cms.**

**Alimentación.:**

Al seno materno durante 3 meses.

A los 4 meses leche entera hasta la actualidad. 160 - 170 Ml.

c/3 hrs o 4 hrs.

Ablactación.: a los 4 meses con jugos

A los 5 meses con jugos y frutas.

A los 6 meses papilla pollo verduras, frutas, huevo.

Requerimientos Calóricos.: 800 calorías.

Vacunación, Completa.

Desarrollo Psicomotor.

Levanta la Cabeza y extiende los brazos (3 mesē).

Control completo de cabeza y rueda (4 meses)

Se sienta con ayuda (3 meses)

Ríe y emite sonidos de alegría (3 meses)

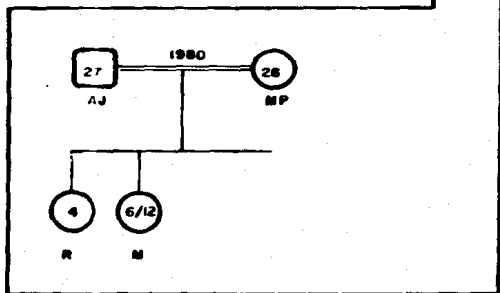
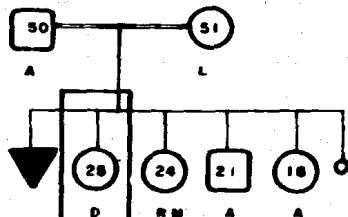
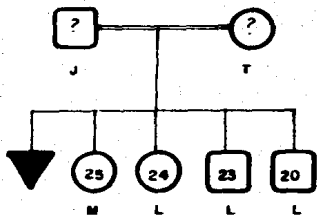
Toma objetos (4 meses)

A.P.P. No se capta.

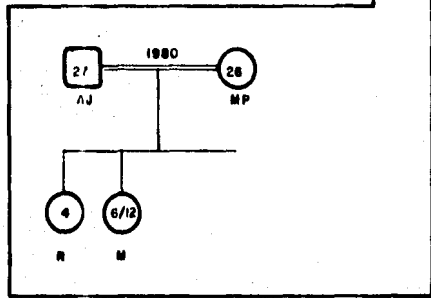
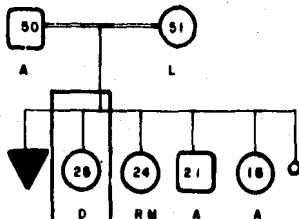
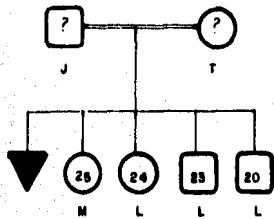
P.A. Asintomático.

Problema detectado en este caso.

No se observa alteración en el desarrollo somático, de acuerdo al peso, talla y desarrollo psicomotor en este lactante; a pesar de la alteraciones en la dinámica familiar que ya se citaron.







Análisis Familiar

Ingreso Familiar Mensual  
\$ 18,060.00

Caso 10, Familia Quevedo Olivera.

Tipo de familia desde el punto de vista social.

Tradicional.

Desde el punto de vista demográfico.

Urbana.

Desde el punto de vista de su composición.

Extendida.

Desde el punto de vista tipológico.

Empleado.

En fase de expansión.

Funciones de la familia que ameritan atención.

Socialización Status social.

Alteraciones principales captadas.

Factor económico, incompatibilidad de caracteres.

Desarrollo del lactante menor.

Peso 7.900 Kgs.

Peso al Nacer, 3.625 Kgs.

Talla 67 cms.

Talla al Nacer, ?

Sexo Masculino.

Edad 6 meses.

Alimentación

Al seno materno 4 meses.

Al 5 mes leche entera hasta la actualidad, 150 - 160 Ml. c/3-4Hrs.

Ablactación.: a los 4 meses manzana, platano, huevo.

De 5 a 6 meses papilla de pollo y verdura, frutas y huevo

cada 3er día. Requerimientos Calóricos, 800 calorías.

Vacunas.: 2 esquemas. Dpt.

D. 2 Esquemas Sabin.

Desarrollo Psicomotor.

Levanta la cabeza y extiende los brazos (3 meses)

Control de la cabeza y rueda (5 meses)

Se sienta con ayuda. ) 5 meses)

Rie, emite sonidos (4 meses)

Toma objeto (4 meses)

Antecedente Personales . Cuadro enteral sin tratamiento.

P.A. Cuadro gripal.

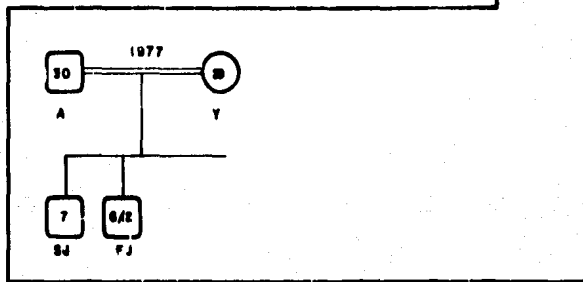
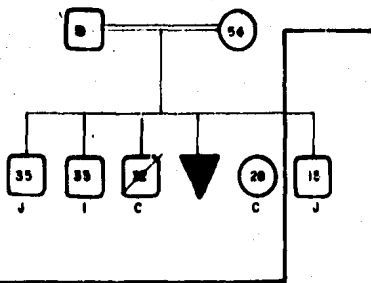
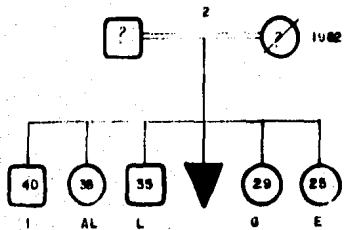
Desarrollo Psicomotor normal.

Problema detectado en este caso.

No se observa alteración en el desarrollo somático, de acuerdo

al peso, talla y desarrollo psicomotor en este lactante a pesar

de las alteraciones de la dinámica que ya se citaron.



Análisis Familiar

Ingreso Familiar Mensual

\$18,060.00

Caso 11, Familia Ramos Huerta.

Tipo de familia desde el punto de vista social.

Tradicional.

Desde el punto de vista demográfico.

Urbana.

Desde el punto de vista de su composición.

Extendida.

Desde el punto de vista de su integración.

Semi-Integrada.

Desde el punto de vista tipológico.

Empleado.

Ciclo de la Familia.

En fase de expansión.

Funciones de la Familia que ameritan atención.

Socialización, Cuidado, Afecto y Status.

Alteraciones principales captadas.

Factor económico, alcoholismo del padre, problemas de comunicación, se plantea el divorcio, alteraciones en las funciones de la familia.

Desarrollo del lactante menor.

Peso 7,600 Kgs.

Peso al Nacer , 3,100 Kgs.

Talla 68 cms.

Talla al Nacer , ?

Sexo Femenino

Edad, 6 meses.

**Alimentación.:**

Abase de leche modificada en proteínas, durante 4 meses posteriormente .

Leche entera hasta la actualidad 160 - 170 ML. c/3 - 4 hrs.

Ablactación. : a los 4 meses con gerber de frutas, platano, manzana y jugos .

A los 6 meses papilla de verduras y pollo con cereales .

Requefimientos . Calóricos : 750 calorías .

Vacunación. : 1 Esquema Dpt. B.C.G. marzo 84.

**Desarrollo Psicomotor .**

Levanta la cabeza y extiende los brazos (2 meses)

Control completo de cabeza y rueda (3 meses)

Se sienta con ayuda . (4 meses)

Ríe , y emite sonidos de alegría (2 meses)

Estira la mano y toma objetos (3 meses)

Arroja objetos pequeños (5 meses)

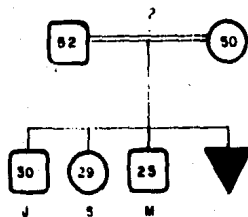
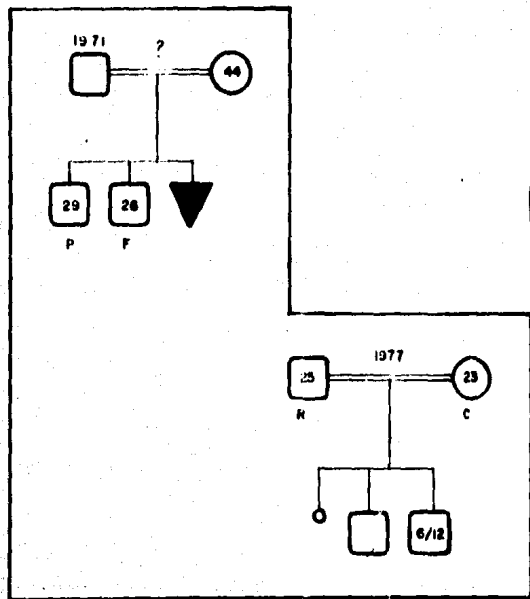
Dentición : No .

A.P.P. Cuadro gastrointestinal a los 3 meses, sin tratamiento

P.A. Asintomático .

Problemas detectado en este caso.:

No se observa alteraciones en el desarrollo somático, de acuerdo al peso, talla y desarrollo psicomotor de este lactante. A pesar de toda la problemática ya referida .



Análisis Familiar

Ingreso Familiar Mensual

\$ 18,060.00

Caso 12, Familia Claudio Bonilla.

Tipo de familia desde el punto de vista social.

Tradicional.

Desde el punto de vista demográfico

Urbana.

Desde el punto de vista de su composición.

Integrada.

Desde el punto de vista tipológico.

Mecánico.

Ciclo de la familia.

En fase de expansión.

Funciones de la familia que ameritan atención.

Socialización.

Alteraciones principales captadas.

Factor económico. Familia extendida. Hacimiento.

Desarrollo del lactante menor.

Peso 8,200 Ks.

Peso al Nacer, 3,200 Kgs.

Talla 74 cms.

Talla al Nacer, ?

Edad 6 meses.

Sexo Masculino.

Alimentación.:

Al seno materno durante 6 meses



Ablactación.: a los 3 meses jugos, hígado de pollo .

A los 4 meses y 5 , papilla de pollo , verduras, frutas, cereal

Requerimientos Calóricos. 800 calorías.

Vacunación.: Completa.

Desarrollo Psicomotor.:

Levanta la cabeza y extiende los brazos a los (2 meses)

Control completo de la cabeza y rueda ( 4 mese)

Se sienta con ayuda ( 4 meses)

Ríe y emite sonidos ( 3 meses)

Toma objetos y arroja ( 4 mese)

Dentición. Incisivos (6 meses)

A.P.P. No refiere.

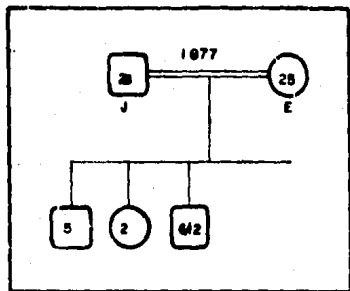
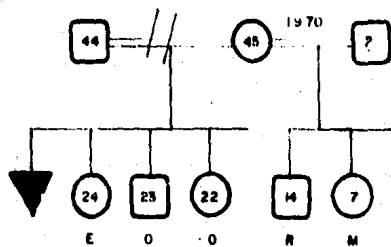
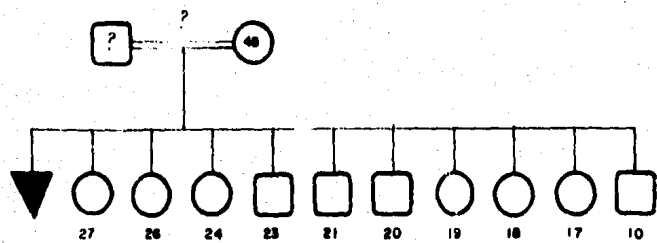
P.A. Asintomático.

Problemas detectados en este caso .

No se observa alteraciones en el desarrollo somático de acuer

do al peso, talla y desarrollo psicomotor, en el lactante menor .

a pesar de las alteraciones de la dinámica familiar.



**Análisis Familiar.**

**Ingreso Familiar Mensual**  
\$20,000.00

**Caso 13, Familia Ordaz Aguilar.**

**Tipo de familia desde el punto de vista social.**

**Tradicional.**

**Desde el punto de vista demográfico.**

**Urbana.**

**Desde el punto de vista de su composición.**

**Nuclear.**

**Desde el punto de vista de su integración.**

**Integrada.**

**Desde el punto de vista tipológico.**

**Acomodador de coches.**

**Ciclo de la familia.**

**En fase de dispersión.**

**Funciones de la familia que amerita atención.**

**Socialización y Status.**

**Alteraciones principales captadas.**

**Factor económico.**

**Desarrollo del lactante menor.**

**Peso 7.500 Kg.**

**Talla 69 cms.**

**Sexo Masculino**

**Edad 6 meses.**

**Peso al Nacer, 2.700 Kgs.**

**Talla al Nacer, 48 cms.**

**Alimentación.:**

Al seno materno 6 meses.

Ablactación.: a los 2 meses con manzana, zanahoria

Al 3er mes frutas.

a los 4 y 6 meses jamón, papillas de pollos con verduras y frutas.

Requerimientos Calóricos, 750 calorías.

Vacunas : Completas.

**Desarrollo Psicomotor.:**

Levanta la cabeza y extiende los brazos (2 meses)

Control completo de la cabeza y rueda (4 meses)

Se sienta con ayuda (4 meses)

Ríe , emite sonidos (2 meses)

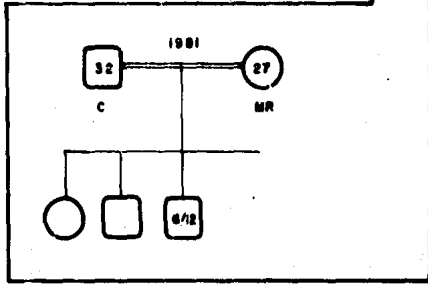
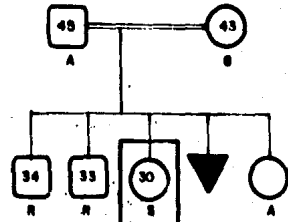
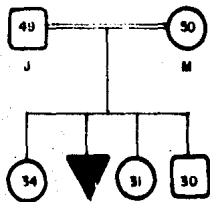
Toma objetos y los arroja (5 mese)

A.P.P. No refiere.

P.A. Asintomático.

Problema detectado en este caso.

No se observa alteraciones en el desarrollo somático de acuerdo al peso, talla y desarrollo psicomotor de este lactante; a pesar de alteración familiar detectada. Solo se detecta mala técnica alimentaria, y deficiente en calidad y cantidad.



Análisis Familiar.

Ingreso Familiar Mensual  
\$18,000.00

Caso 14, Familia Zepeda Ortiz.

Tipo de familia desde le punto de vista social.

Tradicional.

Desde el punto de vista demográfico

Urbana.

Desde el punto de vista de su composición.

Extendida.

Desde el punto de vista de su integración.

Integrada.

Desde el punto de vista tipológico.

Plomero.

Ciclo de la familia.

En fase de expansión.

Funciones de la familia que amerita atención.

No hay alteraciones.

Alteraciones principales captadas.

Factor económico. Familia extendida.

Desarrollo del lactante menor.

Peso 7,100 Kg.

Talla 60 cms.

Sexo Masculino.

Edad 6 meses.

PESO AL NACER, 3,400 KGS.  
TALLA AL NACER, 50 cms.

**Alimentación.:**

Leche mixta horario c/3 o 4 horas x 6 meses.

Ablactación a los 4 meses zanahoria, calabaza, y frutas cocidas.

A los 4 meses huevo c/ 3 días y frutas.

A los 5 meses Papilla de pollo con verduras cocidas, frutas cocidas

Requerimientos Calóricos.: 700 calorías.

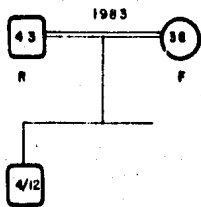
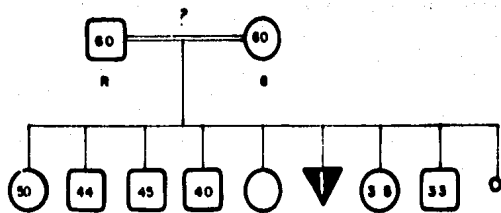
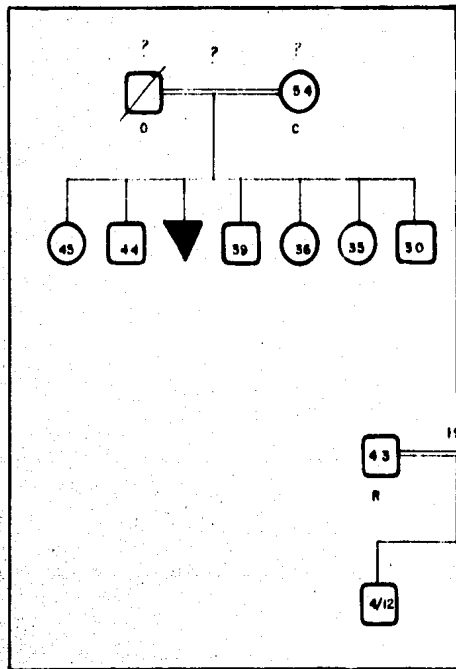
Vacunación.: Completa.

A,P,P. : Hernia inguinal e hidrocele.

P,A. Asintomático.

Problemas detectado en este caso.

No se observan alteraciones en el desarrollo somático de acuerdo al peso, talla y desarrollo psicomotor de este lactante. A pesar de la alteración de la dinámica familiar, pero sin embargo hay una técnica y alimentación adecuada.





Análisis Familiar.

Ingreso Familiar Mensual

\$18,000.00

Caso 15, Familia López Velázquez.

Tipo de familia desde el punto de vista social.

Tradicional.

Desde el punto de vista demográfico.

Urbano.

Desde el punto de vista de su composición.

Extendida.

Desde el punto de vista de su integración.

Semi-Integrada.

Desde el punto de vista tipológico.

Empleado.

Ciclo de la familia.

En fase de expansión.

Funciones de la familia que ameritan atención.

Socialización, cuidado, afecto.

Alteraciones principales captadas.

Factor económico, problemas de comunicación e incompatibilidad de caracteres. Rechazo del padre hacia los hijos.

Desarrollo del lactante menor.

Peso 7,650 Kg.

Peso al Nacer, 3,000 Kgs.

Talla 65 cms.

Talla al Nacer, 50 cms.

Sexo Femenino.

Edad 6 meses.

**Alimentación.:**

Mixta 6 meses.

Ablactación. : 3 meses inicia frutas, jugos, manzana.

A los 5 meses, huevo , frutas.

Requerimientos Calóricos. : 750 calorías.

Vacunación. Completa.

Desarrollo Psicomotor.

Levanta la cabeza, y extiende los brazos. ( 2 mese)

Se sienta con ayuda (4 meses)

Rie y emite sonidos (4 meses)

Toma objetos ( 3 meses)

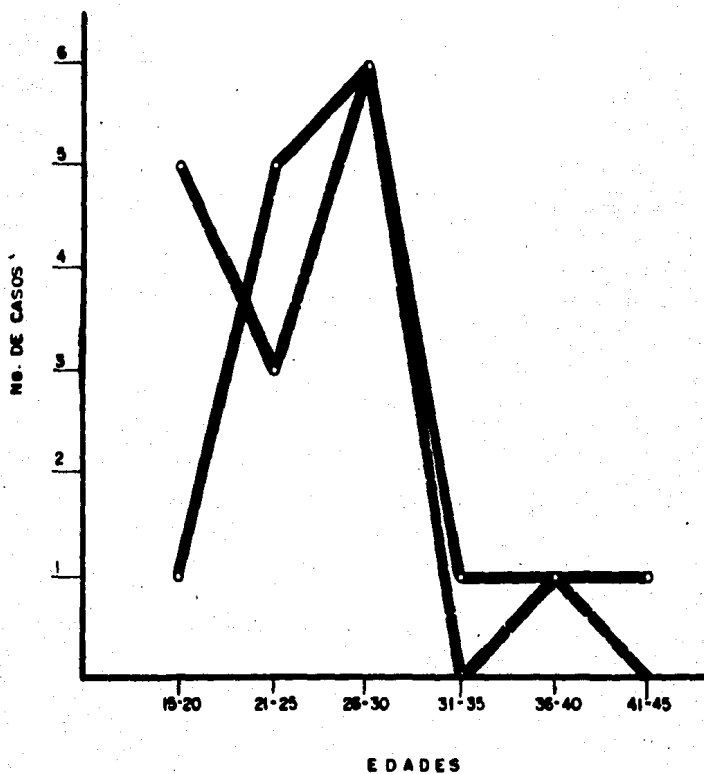
A.P.P. 3 meses catarro común.

P.A. Asintomático.

Problema detectado en este caso.

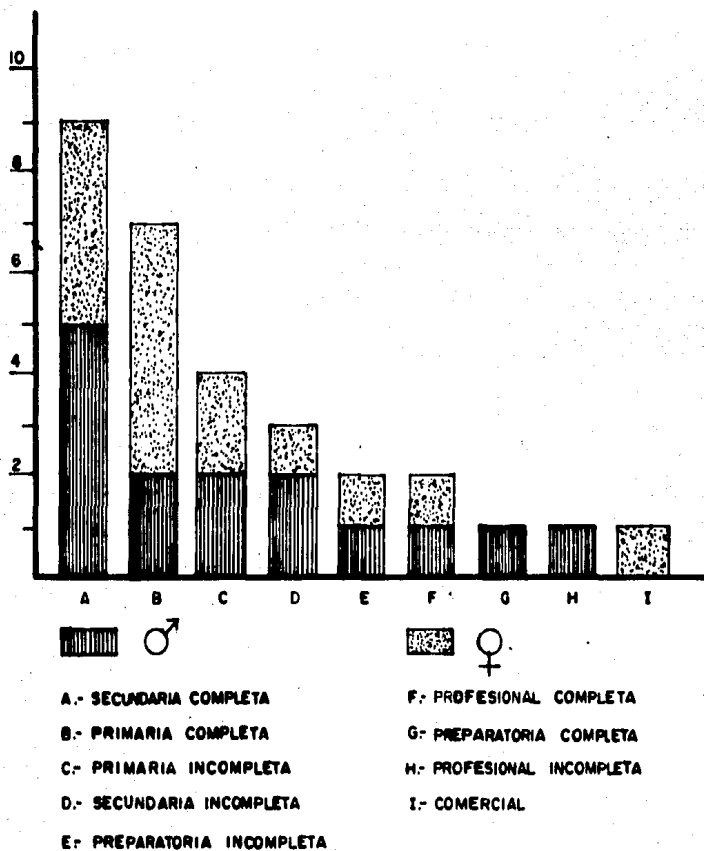
No se observa alteración en el desarrollo somático en el lactante de acuerdo al peso , talla y desarrollo psicomotor . A pesar de la alteraciones importante que existen en la dinámica familiar.

## EDAD PROMEDIO DE LOS PADRES ENTREVISTADOS

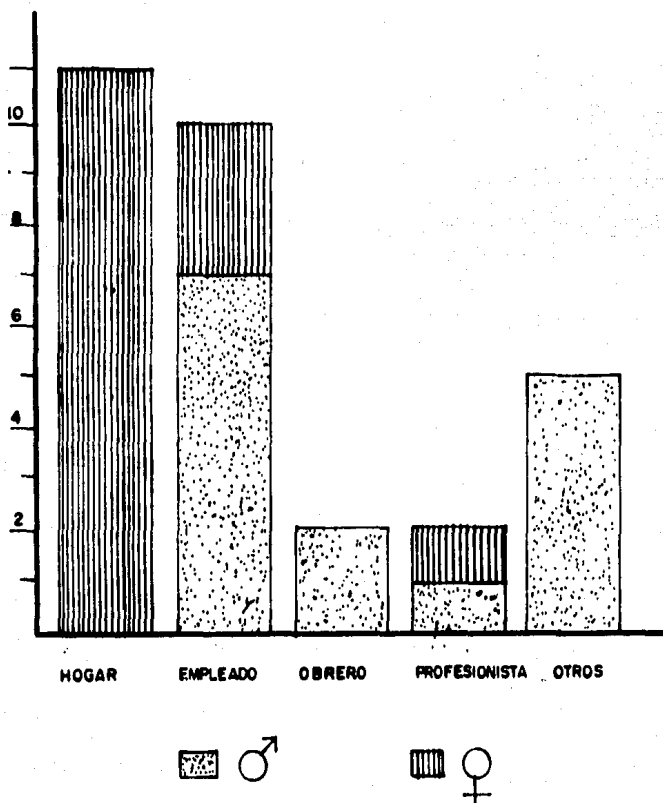


○ =  
 □ =

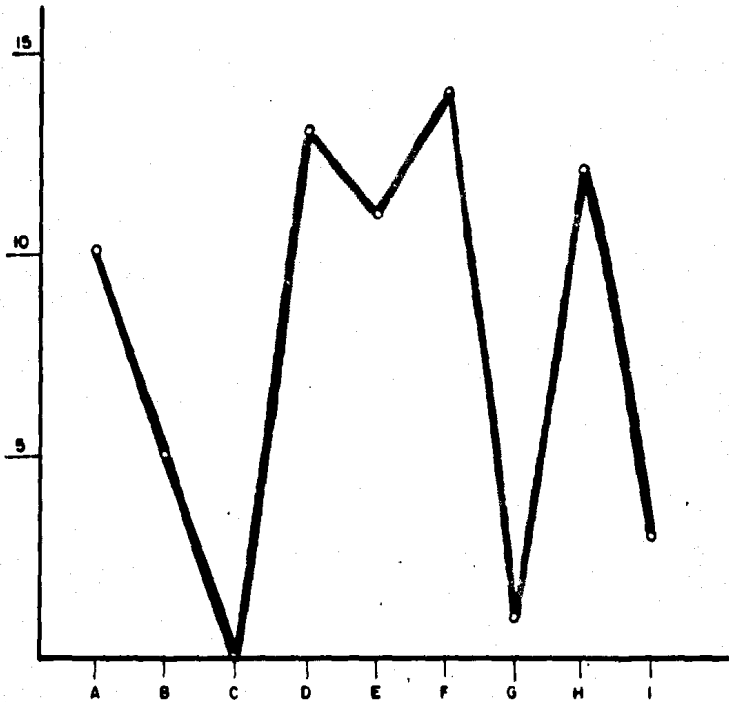
## GRADO DE ESCOLARIDAD DE LOS PADRES ENTREVISTADOS



## OCUPACION DE LOS PADRES ENTREVISTADOS



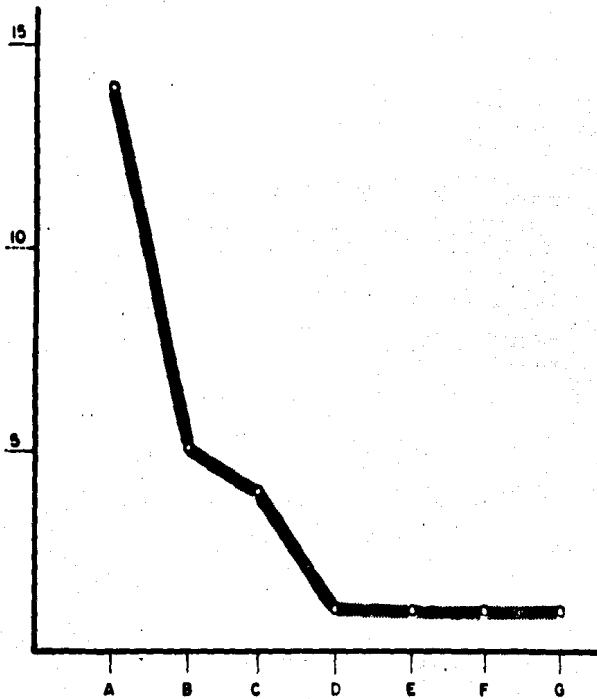
## ESTRUCTURA FAMILIAR EN ESTOS 15 CASOS ESTUDIADOS



A.- EXTENSA  
 B.- NUCLEAR  
 C.- COMPUESTA  
 D.- EXPANSION  
 E.- DISPERSION

F.- TRADICIONAL  
 G.- MODERNO  
 H.- INTEGRADA  
 I.- SEMIINTEGRADA

ALTERACIONES PRINCIPALES CAPTADAS EN 15 FAMILIAS  
POR ORDEN DE FRECUENCIA



A.- ECONOMICA

B.- INCOMPATIBILIDAD DE CARACTERES

C.- ALCOHOLISMO

D.- DIVORCIO

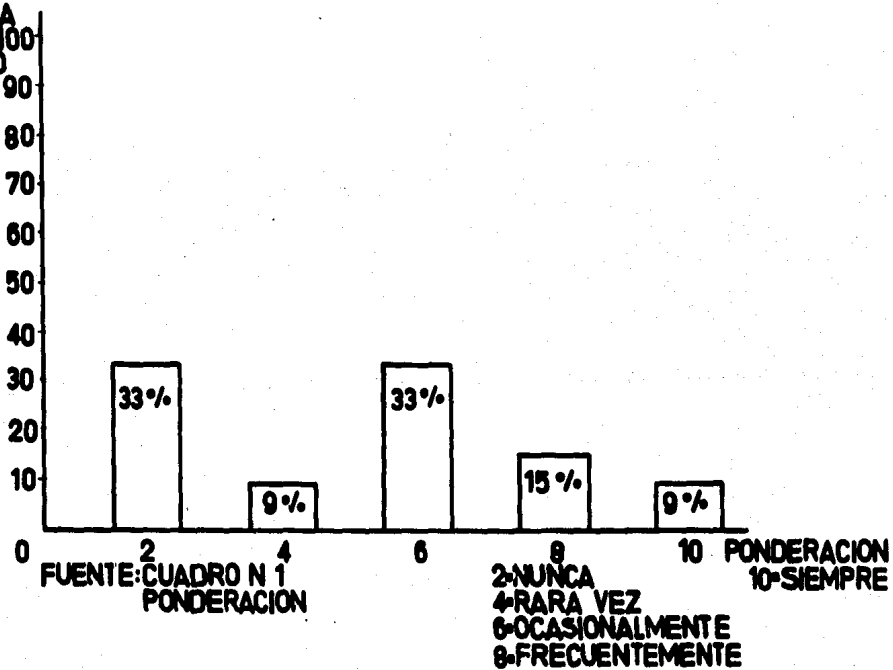
E.- DESEMPLEO

F.- FRUSTRACION

G.- EMIGRACION

### GRAFICA N 3 REALIZA DINAMICA FAMILIAR

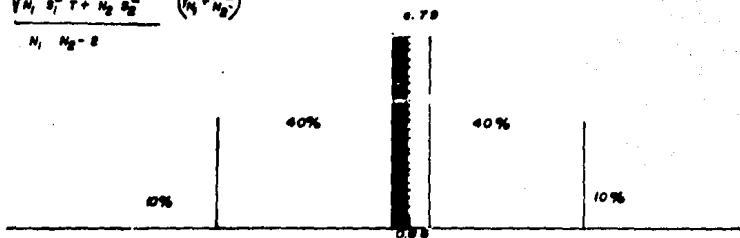
FRECUENCIA  
EN 100  
POR CIENTO





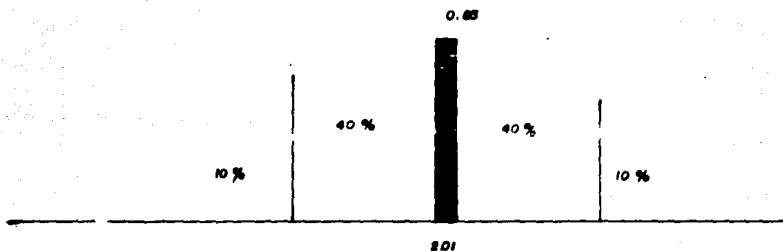
## ANALISIS FAMILIAR TRATAMIENTO ESTADISTICO

$$t = \frac{\bar{X}_1 - \bar{X}_2}{\sqrt{N_1 S_1^2 + N_2 S_2^2}} \left( \frac{N_1 + N_2}{N_1 N_2} \right)$$

 $N_1, N_2 = 8$ 


GRAFICA No. 1

REBARRILLO POCOSOTON



GRAFICA No. 2

### Comentario.

En el realizado se observo que el 99% de los niños estudiados, se encuentran de acuerdo a los datos ya descritos, en peso, talla y desarrollo sicomotor adecuado aún captandose alteraciones importantes en la dinámica familiar, pero sin embargo hay un factor importante que es el afecto que tiene la madre hacia sus hijos y esto influye ya que se le proporciona al lactante lo necesario dependiendo el nivel socioeconómico en el que se desarrolla.

Pero sin embargo se observa que en este estudio realizado no se puede recoger datos fidedignos de confiar; ya que por desconfianza no se plantea la problemática familiar que existe.

Además en el interrogatorio dirigido se observa que en nuestro pueblo (mexicano) los factores culturales, nivel escolar, factor económico falta de orientación a la madre no se da una alimentación de acuerdo a la edad y peso del lactante.

ANALISIS DE RESULTADOS

En el estudio realizado en 15 familias la edad promedio de los padres fué de la edad de.:

21 a 25	23%
26 a 30	22%
31 a 35	18%

Grado de la escolaridad de los padres en ambos sexos.:

Primaria Completa	4%
Primaria Incompleta	2.4%
Secundaria Completa	6%
Secundaria Incompleta	2%
Preparatoria Completa	2%
Preparatoria Incompleta	1/2%
Profesional Completa.	1.4%
Profesional Incompleta	1%

La Ocupación en el sexo femenino es el siguiente.:

Hogar	69%
Empleados	20%
Profesionistas.	1%

La ocupación en el sexo masculino es el siguiente.:

Empleados	39%
Otros.	33%
Obreros	12%
Profesionistas	1%

*Estructura Familiar.:*

Extendida.	59%
Nuclear.	33%
En fase de expansión	86%
Dispersión.	19%

*Desde el punto de vista de su desarrollo.:*

Tadicional	97%
Moderna.	1%

*Alteraciones captadas en la Dinámica Familiar principalmente en los factores.:*

Económico.	86%
Incompatibilidad de Caracteres.	33%
Alteraciones en la esfera emocional	2%
Alcoholismo	2%
Emigración.	1%
Alteraciones en la comunicación	1%

*El desarrollo del lactante menor en el peso actual es el siguiente.:*

En el sexo Masculino es de 7.100 a 8.520 Kgs	60%
En el sexo Masculino es de 8.500 a 8.800 Kgs.	6.6%
En el sexo Femenino es de 6.760 a 8.035 Kgs.	26%
En el sexo Femenino es de 8.100 a 8.400 Kgs.	6.6%
En la talla se encuentran dentro de los límites normales.	80%
Y entre 65 a 66 cms. se encuentran un	20%

El médico especialista en medicina familiar en la realización de La Dinámica Familiar, se captó que un 33% nunca ha realizado dinámica familiar, solo el 30% ocasionalmente ha realizado historia clínica familiar y el 27% nunca ha realizado historia clínica familiar, lo cual indica la baja operatividad que existe en el área de la familiología en cuanto a la realización de "Dinámica Familiar."

Se observa socioeconómicamente la familias estan dentro de lo bueno y excelente, ninguna mala. En el desarrollo psicomotor en el lactante se observa que no hay alteración, por el cual se puede deducir en este aspecto que la buena Dinámica Familiar socioeconomica nos da buen desarrollo psicomotor en el niño.

La T buscada en el resultado de 0.79, en la cual se observo la T. de - -  
Studentes encontrad es de 8.55 T. buscada es de 2.1, es por lo tanto  $H_0$  (1) no se verifica siendo  $H_0$  (1) la que cuenta.

## BIBLIOGRAFIA

**Valenzuela Luengas Marquet.:** Manual de Pedriatria, Editorial Interamericana, 10a. edición, - México 1980, Pag. 66,77,78,85, 86,99.

**Dr. Romeo S. Rodríguez .:** Nuevo guio para diagnostico y - tratamiento del paciente pediatri co Editorial Editor 5a. edición , MEXICO 1983, Pag. 93,104.

**Salvador Minuchin.:** Familias y terapia familiar, Editorial Godisa, 2a edición, Méxi co, 1983, Pag. 269,288.

**Jean Maison Neuve.:** Dinamica de Grupos, ediciones - Nueva Vision, Buenos Aires, Pag. 15,25.