



Universidad Nacional Autónoma de México

Escuela de Estudios Profesionales Ixtacala

ETNOBIOLOGIA DE LA ZONA TERRESTRE Y ACUATICA DEL POBLADO DE IRAMUCO, EDO. DE GTO.

**T E S I S**

QUE PARA OBTENER EL TITULO DE:

B I O L O G O :

P R E S E N T A :

ANTONIO CORTES JIMENEZ

*Se han revisado en  
algunos de los  
textos complementarios...*

México, D. F.

1987



Universidad Nacional  
Autónoma de México



**UNAM – Dirección General de Bibliotecas**  
**Tesis Digitales**  
**Restricciones de uso**

**DERECHOS RESERVADOS ©**  
**PROHIBIDA SU REPRODUCCIÓN TOTAL O PARCIAL**

Todo el material contenido en esta tesis esta protegido por la Ley Federal del Derecho de Autor (LFDA) de los Estados Unidos Mexicanos (México).

El uso de imágenes, fragmentos de videos, y demás material que sea objeto de protección de los derechos de autor, será exclusivamente para fines educativos e informativos y deberá citar la fuente donde la obtuvo mencionando el autor o autores. Cualquier uso distinto como el lucro, reproducción, edición o modificación, será perseguido y sancionado por el respectivo titular de los Derechos de Autor.

A MIS PADRES:

SR. J. GUADALUPE CORTES J.

SRA. FRANCISCA JIMENEZ

CON VERACION Y RESPETO,

POR TODOS SUS SACRIFICIOS.

A MIS HERMANOS:

ARTEMIO

EMMA

REFUGIO

ANA MARIA

MARCELINO

HERMINIO

FELIX

MERCEDES

HUGO

JUDITH

OMAR

A MIS ABUELOS:

SR. MERCED JIMENEZ L.

SRA. CARLOTA MORALES.

CON AFECTO A TODOS MIS  
FAMILIARES.

A TODOS MIS COMPAÑEROS Y AMIGOS  
Y EN ESPECIAL A LOS DE LA GENERACION  
1982-1985, DE LA CARRERA DE BIOLOGIA  
PLAN MODULAR.

## AGRADECIMIENTOS

Al Dr. Diodoro Grañados S., quien hago patente mi agradecimiento por su valiosa asesoría en la elaboración de - este trabajo, así como el compañerismo y apoyo.

A todos los miembros del jurado revisor, por sus acertadas observaciones y críticas:

Biol. Alba Marquez E.  
Biol. Jonathan Franco L.  
M. en C. Ernesto Aguirre L.  
M. en C. Enrique Kato M.

A todas las personas que de alguna forma u otra contribuyerón en la realización del trabajo.

" EL MEDIO AMBIENTE ENCIERRA  
RIQUEZAS NATURALES QUE LOS  
HOMBRES PREHISTORICOS SA-  
BIAN EXPLOTAR.

¿ PORQUE NO HACERLO TAMBIEN  
LOS CONTEMPORANEOS ? "

## INDICE

INTRODUCCION .....	1
OBJETIVOS .....	3
ANTECEDENTES.....	4
METODOLOGIA .....	9
UBICACION Y DESCRIPCION DE LA ZONA DE ESTUDIO ...	13
ASPECTOS SOCIOECONOMICOS .....	22
RESULTADOS .....	24
Agostadero de Matorral Bajo Espinoso .....	24
Ganadería Trashumante Mixta .....	24
Carácter Económico .....	25
Frutos Recolectados .....	27
Recolección de Leña .....	28
AGRICULTURA DE RIEGO .....	38
Cultivos .....	38
Factor Económico .....	40
Cempasúchil .....	40
AGRICULTURA DE TEMPORAL .....	45
Cultivos .....	45
Insumos .....	46
UNIDAD DE TRASPATIO CASERO .....	48
Cerdos y Aves de Corral .....	48
Actividad Socioeconómica .....	48
Huertos Familiares .....	49
ZONA DE TULARES .....	56
Comercialización .....	56
SISTEMA LACUSTRE .....	58
Pesca .....	58
Captura de Charal .....	60
Mercado .....	62
Camarón (acocil) .....	62
Pesca de Carpa y Mojarra .....	62
SISTEMA DE CAZA .....	66
RELACION ENTRE LOS PROCESOS DE PRODUCCION .....	70
DISCUSION .....	73

CONCLUSIONES .....	83
APENDICE .....	85
BIBLIOGRAFIA .....	93



## INTRODUCCION

La total comprensión de los procesos de interacción entre los grupos humanos y su medio ambiente, implica su estudio desde una perspectiva histórica. Dentro de éste proceso es importante estudiar las formas de aprovechamiento de la naturaleza por la sociedad, así como los factores económicos y culturales.

Diversos estudios realizados en los últimos años han aportado valiosos datos a cerca del uso de los recursos naturales durante la época prehispánica. Flanney (1967), Sander y Price (1968). Cit. por Parlem y Wolf (1980), han enfatizado el papel de una agricultura en el desarrollo de las civilizaciones. Otros autores, también han demostrado evidencias a cerca de la existencia de estrategias complejas de uso de dichos recursos en el pasado. Tales estrategias comprendieron actividades como la caza, la pesca y la recolección. Además de las diversas formas de agricultura. Todo lo anterior implica el empezar a desarrollar prácticas como la remoción del suelo, la destrucción de plantas competitivas, la selección de plantas útiles y el manejo de diferentes especies de animales (Parlem y Wolf, 1980). El resultado de tales estrategias creó ambientes ecológicos humanizados. Por lo tanto se pone de manifiesto que la actividad agrícola, la caza y la recolección se organiza en razón del uso que las sociedades humanas dan a sus recursos naturales y no de acuerdo a un conocimiento total o parcial de las condiciones ecológicas (Knigh, 1974. Cit. por López, 1984).

Ahora bién, respecto al poblado tenemos que en tiempos prehispánicos en el lago de Cuitzeo ("Tinaja" en dialecto Purepecha) albergaban en sus orillas una serie de poblados indígenas, cuyas gentes vivían de los recursos naturales, principalmente de la recolección, la caza y la agricultura. Aspecto que se sigue manejando en la actualidad para generar su reproducción social.

Entre estos poblados se encuentra Irámuco, región ocupada por los antiguos Purepechas, conocidos también como Tarascos.- Grupo étnico de notable importancia en México ya que en su época ocuparon toda el área del actual Estado de Michoacán, la parte oeste del Estado de Jalisco y la parte sur de Guanajuato (West, 1948. Cit. por Caballero, 1982). Por lo que el poblado lo encontramos ubicado en la zona oriente de el lago de Cuitzeo, siendo un relictos del sistema Caza-Pesca-Agricultura-Recolección, presentando su base de sustento en éste proceso. Es entonces una dinámica histórica que se gesta y madura desde la participación de la mano del hombre como realizadora del trabajo, arrancando de la naturaleza los bienes para la subsistencia. Por lo anterior, en el presente trabajo se realizó una investigación etnobiológica en el poblado de Irámuco, Gto., (pueblo riverense de el lago de Cuitzeo), sobre el aprovechamiento de los recursos naturales (animal y vegetal), considerando las unidades ambientales que manejan y sus razonamientos de manejo.

Para desarrollar el trabajo, se recavó información por medio de encuestas abiertas, procesos de recolección y observa

ción directa. Los resultados se analizarón mediante los símbolos de materia y energía propuestos por Odum (1981), además se hizo una clasificación de la flora y la fauna más importante, de acuerdo a su uso y aprovechamiento.

Finalmente se propono dar a conocer que poblados (tal es el caso de Irámuco) presentan gran interés en el manejo y aprovechamiento al máximo de los recursos existentes, con la finalidad de establecer una base para posteriores trabajos y poder planear la explotación en forma permanente de los recursos que presentan las diferentes comunidades.

#### OBJETIVOS.

- 1.- Registrar sistematicamente en el espacio las formas de aprovechamiento de la flora y la fauna más importante del poblado de Irámuco, Guanajuato.
- 2.- Definir y caracterizar las diferentes unidades ecológicas de manejo y aprovechamiento, ubicados por los habitantes de el poblado.
- 3.- Registrar la dinámica del proceso de apropiación de los recursos naturales, mediante la simbología de materia y energía propuestos por H. P. Odum (1981).

#### ANTECEDENTES.

El hombre primitivo satisfizo sus necesidades aprovechando los recursos de la naturaleza, a medida que los encontraba se alimentaba de los animales que cazaba y de los frutos, semillas, raíces y otras partes comestibles de las plantas. Además de utilizarlas para su alimentación algunas de ellas las empleaban para curar ciertas enfermedades, dependiendo en su mayor parte o directamente de lo que el ambiente natural les ofrecía (Baker, 1965). Para tal fin en todos los tipos de caza y recolección, el hombre se ha servido de algún artefacto para derribar a sus presas, por lo que utilizaban para ello flechas, lanzas, hachas, cuchillos, entre otras cosas. Posteriormente, los pueblos adquirieron las técnicas de plantación conociendo a su vez la variabilidad del clima y el calendario de las plantas y animales (ciclo biológico), así como el comportamiento de las diferentes especies. Finalmente, el hombre descubrió que al sembrar las semillas de plantas comestibles en tierra adecuada, podía producir suficiente alimento para sus animales y para su propio consumo, durante todo el año. Este descubrimiento fue un paso importante en el camino conducente a la adquisición del estado civilizado (Baker, 1965).

Tomando lo anterior, vemos que el hombre primitivo empezó a alterar los ecosistemas naturales, por lo que al respecto varios investigadores han realizado muchos trabajos para establecer la relación entre el hombre con la naturaleza, los cuales han desarrollado diferentes especialidades avoca-

das al estudio de algunos aspectos de la vida de el hombre en relación a su entorno, como la Ecología Cultural, la Ecología Humana, la Ecología Social, la Etnobiología, entre otras. Esta última es una de las ramas más jóvenes de la biología humana comparada y de las ciencias antropológicas.

El concepto de etnobiología desde el punto de vista antropológico es " el estudio del conocimiento y utilización de la flora y la fauna, en una región cualquiera, que la habita o va a ella para obtenerlos, obviamente ésta disciplina se conforma de la etnobotánica y de la etnozología (Maldonado, 1940) Sin embargo, de las dos ramas, ha sido la etnobotánica la que más investigaciones ha producido debido a su interés por la invención de la agricultura. Empero, sus plantamientos generales y metodológicos son aplicables a la etnozología, en cuanto a que ambos tienen como fin primordial definir la identidad de los organismos.

Así resulta que la etnobiología es en general la base esencial para comprender la biodinámica humana, pues su objeto lo constituye todos los procesos que condicionan y modifican la parte biológica de las comunidades humanas. Esta disciplina encuentra un magnífico campo de estudio en México, por se un país pluricultural, en él conviven muchos grupos humanos, los cuales forman un mozaico de tradiciones incluyendo a grupos étnicos y campesinos con diferentes orígenes culturales (Schwidetzky, 1955).

En lo referente al estudio de las interrelaciones que se establecen entre Hombre-Planta-Animal a través del tiempo y

sus diferentes ambientes cuya especialidad depende de las características biológicas y ecológicas de los individuos, tal como el estilo étnico que caracteriza una cultura. Estas relaciones entre la especialidad etnobiológica y el estilo étnico surgen de un comportamiento humano diferente al medio ambiente del cual dependen para su supervivencia a través de generaciones de un conocimiento teórico-práctico. Este conocimiento regula las acciones de los grupos étnicos con el medio biológico. Pasos que llevarán a la transformación del medio ambiente a la evolución y conservación de la cultura (Netting, 1977).

Por lo anterior se establece que la interrelación Hombre Naturaleza se inicia desde el momento en que los dos factores establecen contacto; también se menciona que dichas interrelaciones cambian en calidad y en cantidad, se amplian y se pueden reducir a través del tiempo (Netting, 1977). Así pues, el medio natural puede ser percibida de diversos modos, por lo que los recursos naturales son solo para aquellas personas que conozcan su utilidad potencial y estén preparados a usarlos.

De una u otra manera, estudios de este tipo se habían rezagado pero nuevamente de les empieza a ponerles interés debido a diferentes motivaciones, entre las cuales tenemos a la constatación del conocimiento, manejo y utilización tradicional de los recursos bióticos y abióticos que se encuentran sustentados en una sabiduría nada despreciable; La comprobación de que la tecnología moderna, no siempre satisface (por riesgos económicos, ecológicos y sociales) las necesidades de

alimentación, vestido y salud de los pueblos, para tal fin se realiza una combinación de los conocimientos etnoecológicos, - que pueden ser estudiados, desarrollados y aplicados nuevamente tanto en la región de origen como en otras partes. Esto - viene a dar la pauta para el desarrollo de la tecnología y - así poder ayudarnos a aclarar los vínculos entre las sociedades modernas de que los indígenas de hoy conforman culturas atrazadas en cuanto al uso de los recursos naturales (Leff, - 1981). Estas son algunas de las razones las cuales ayudan a - que se mantenga como punto clave el fomento y el desarrollo - del campo de estudio, situado entre los que formalmente comprenden, por un lado una de las ramas de las ciencias biológicas y por la otra a las ciencias sociales.

A continuación se mencionan los estudios que se han realizado en poblados circunvecinos, por lo que algunos de ellos se han tomado como referencia para la elaboración del presente trabajo. Así tenemos que Altamirano (1904), afirma a cerca de una excursión científica a Acámbaro y Uruapan, en la hace referencia al palo amarillo (Euphorbia fulba) y el acebuche - (Forestiera sp.); Corona (sin fecha de mención), analiza plantas por nombres comunes y científicos; Mota (1948), realiza trabajos sobre plantas nativas y cultivadas de Santa Ana Maya (pueblo vecino a Irámucu); Corona (1976), hace un estudio antropogeográfico de la región de Guitzeo, en el cual presenta listados de la flora y la fauna, así como las perturbaciones del paisaje natural; Rivas (sin fecha de mención), presenta un estudio sinecológico del municipio de Acámbaro, Gto., y -

finalmente García y Escalona (1984), hacen una regionaliza -  
ción ecológica de Copándaro de Galeana, Michoacán

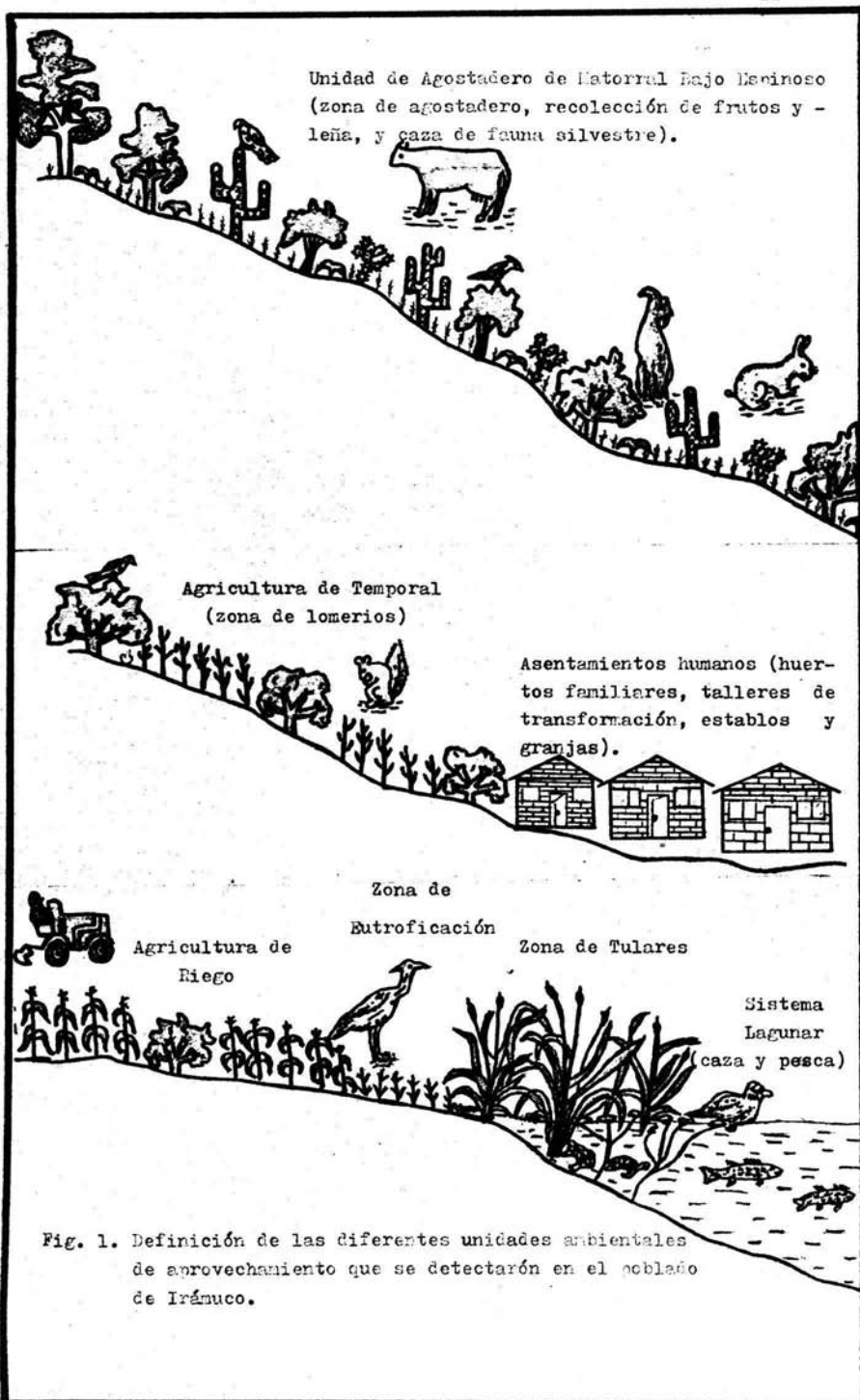


## METODOLOGIA.

- 1.- Se delimitó la zona de estudio mediante trabajo de campo revisión bibliográfica, uso de cartografía (geografía, - geología, suelo, clima, vegetación, sistemas de produc - ción, etc.), en escala 1:50 000.
- 2.- Se definieron unidades ambientales de aprovechamiento, - basados en criterios tales como: Ubicación ecológica, - uso y parovechamiento de las diferentes unidades ambien - tales. Para el presente estudio se consideró lo siguien - te: (fig. 1).
  - + Agostadero de Matorral Bajo Espinoso.
  - + Agricultura de riego.
  - + Agricultura de Temporal (Zona de Lomeríos).
  - + Traspatio Casero (Huertos Familiares).
  - + Zona de Tulares.
  - + Sistema Lagunar (Zona de Pesca).
  - + Sistema de Caza (Acuática y Terrestre).
- 3.- Se realizarón perfiles semirrealistas de aprovechamiento de las diferentes unidades. Además se registrarón los - procesos productivos, llevado a cabo por medio de encue - tas abiertas a productores, campesinos, jornaleros, pro - fesores, autoridades municipales y bibliografía de la lo - calidad.
- 4.- Se llevarón a cabo procesos de recolección (colectas) y y captura de las difrentes especies, Posteriormente se determinarón en el Departamento de Bosques de la Univer-

sidad Autónoma de Chapingo.

- 5.- Por último se analizó la información, sistematizándose - por medio de los símbolos de circuitos de materia y energía propuestos por H. P. Odum (1981), para poder evidenciar su dinámica y sus relaciones con el contorno social. (fig. 2).



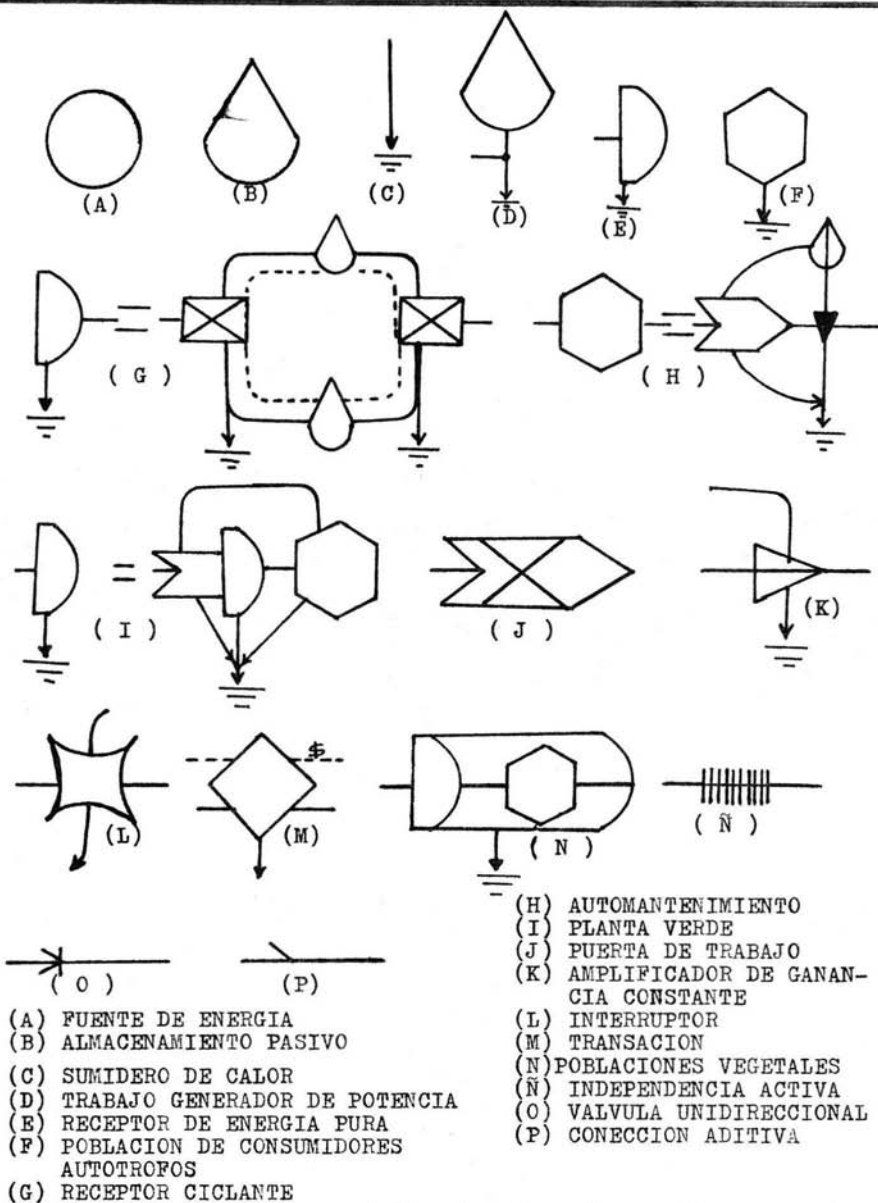


Fig. 2. Símbolos de lenguaje de circuitos de energía propuestos por H.T. ODUM, 1981, para estudiar el comportamiento del flujo energético de los diferentes ecosistemas.

## UBICACION Y DESCRIPCION DE LA ZONA DE ESTUDIO

El poblado de Irámuco, Gto., se encuentra en lo que es la cuenca de el lago de Cuitzeo, localizado entre los  $100^{\circ} 54' - 30''$  y los  $100^{\circ} 58' 30''$  de latitud norte y a los  $19^{\circ} 57'$  y  $19^{\circ} 59'$  de longitud oeste. Tomando como centro de el poblado a la iglesia, ésta se encuentra a los  $100^{\circ} 55' 27''$  de latitud norte y a los  $19^{\circ} 57' 35''$  de longitud oeste, a una altitud que va de los 1 800 a 2 200 msnm., como máxima (en la zona montañosa). - El poblado se encuentra a los  $1\ 820 \pm 20$  msnm.

### Geografía.

La zona de estudio pertenece a la provincia del eje neovolcánico y a la subprovincia de sierras y bajos michoacanos (fig. 3).

La parte norte de la subprovincia integra una área importante del sur del Estado de Guanajuato. Ocupando el 13.64 % de la superficie total, donde dos cadenas montañosas paralelas - ligeramente sesgadas hacia el sureste encierran el bajo del llano de Yuriria. Este bajo se comunica con el guanajuatense por el pasillo de entrada del Rio Lerma. Además del bajo de Yuriria, pertenece una porción al de Cuitzeo (encontrándose en esta región la zona de estudio). En general esta región, por su ubicación geográfica, su relieve es accidentado, presentando Laderas, Candiles, Iomerios, Llanos y Zonas semiplanas.

### Geología.

Todas las cadenas montañosas pertenecientes a la subprovincia de sierras y bajos michoacanos, fueron originados du-



Fig. 3. Localización de la zona de estudio. Como podemos ver, la subprovincia pertenece a la provincia del eje Neovolcanico.

rante el intenso periodo de actividad volcánica que comprenden del Plioceno y el Pleistoceno (30 000 millones de años aproximadamente). Pzendowski (1981), señala que la litología superficial del eje volcánico transversal son comunes las rocas formadas por basaltos, andecitas y sus respectivas tobas y brechas; mientras que en estudios realizados por CETENAL (1980), señalan que se encuentran rocas ígneas (extrusiva ácida, extrusiva intermedia, toba, basalto y brecha volcánica) y rocas sedimentarias (arenisca y conglomerado). Fig. 4.

#### Edafología.

De acuerdo a los estudios realizados por CETENAL (1980), en el área de estudio se encuentran las siguientes unidades de suelo: Vertisol, suelos negros y grises, este tipo de suelo es el que prevalece en mayor superficie y principalmente lo encontramos al pie de monte (propicio para la agricultura de temporal y de riego); Pheozem, suelos oscuros con una secuencia normal y sencillos de horizontes; Gleisol, suelos cenegosos con exceso de agua, encontrándose en la periferia de el lago; Litosol, suelo de color gris o claro, de texturas medianas a gruesas, poco profundos.

A causa de la erosión los distintos tipos de rocas se han ido descomponiendo poco a poco, formando capas de diferentes profundidades. Este es el origen geológico de los suelos agrícolas de la región. (Fig. 5).

#### Climatología.

De acuerdo a la clasificación de Koppen, modificada por -

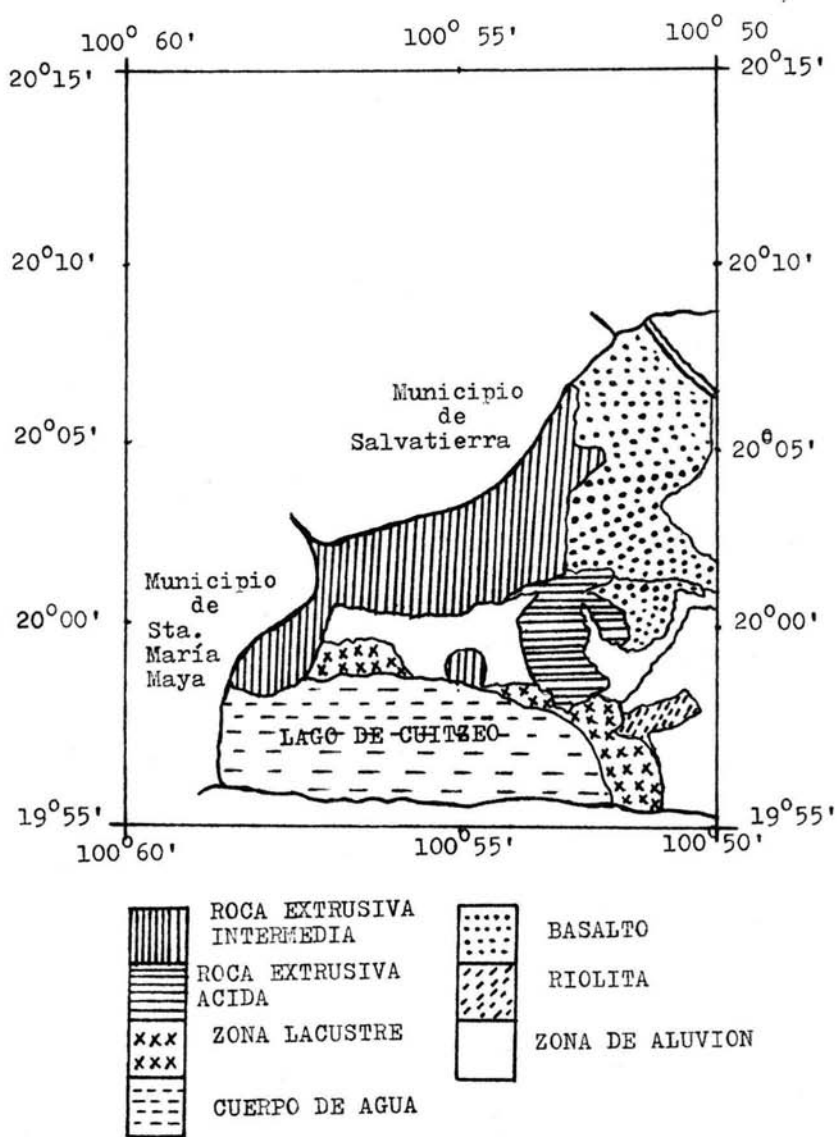


Fig. 4. Geología de el poblado de Irámuco.



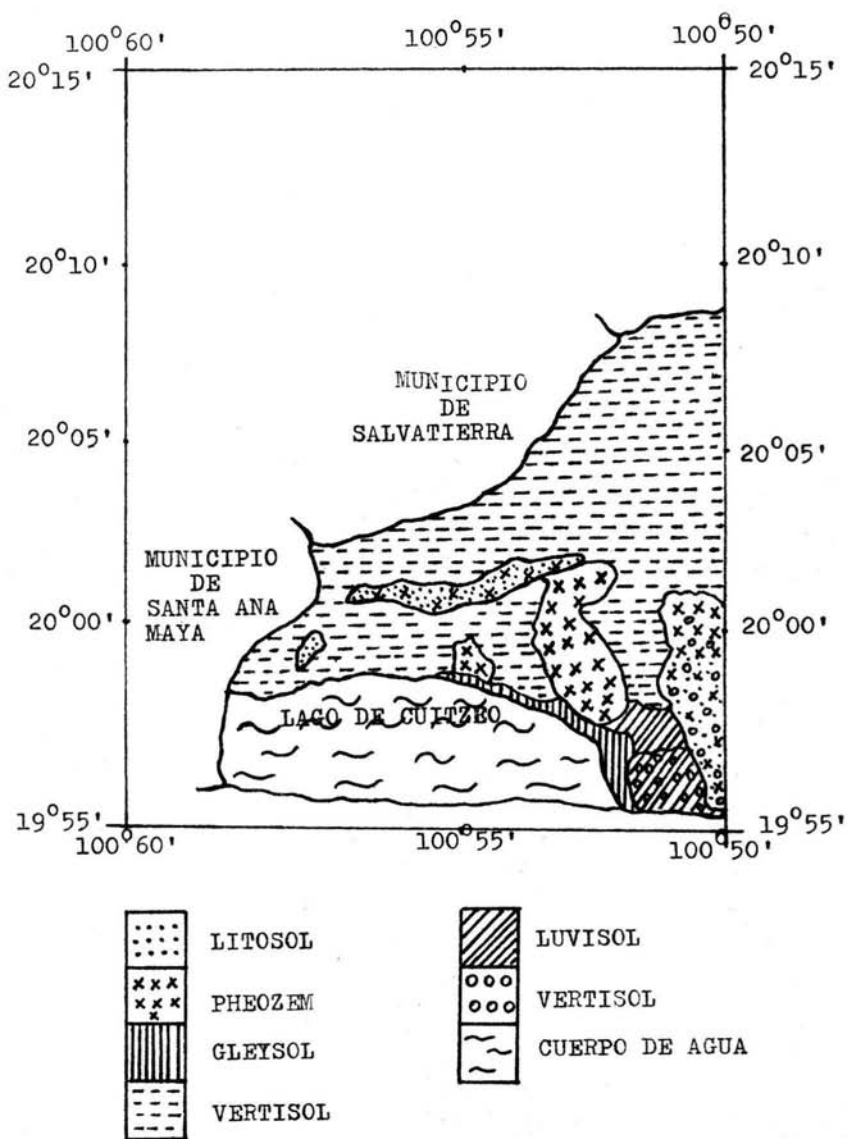


Fig. 5. Mapa de suelos de el poblado de Irámuco.

García (1981), pertenece a un C ( Wo ) ( W ), siendo el más - seco de los templados, con lluvias en verano; la temperatura - media anual, según las estaciones meteorológicas de Acámbaro y Santa Ana Maya son 18° y 19° respectivamente; la precipitación media anual es de 768.9 mm.

Referente a las heladas, el promedio anual es de 29 días, siendo los meses de enero con 9.8; diciembre con 7.7 y febrero con 5.5, los que presentan mayor frecuencia. En ocasiones se - suscitan las heladas tardías por lo que se torna muy - peligroso, ya que son las que más daño causan a la agricultura. La frecuencia de granizadas es de 2 a 4 días, siendo los meses de junio, julio y agosto, y en menores grados los meses de mayo y septiembre (Rivas, sin fecha de mención). Fig. 6.

#### Hidrografía.

El régimen hidrológico de la zona pertenece a la cuenca de el lago de Cuitzeo, cuya superficie es de unos 4 100 metros cuadrados (Piña, sin fecha de mención) abarcando municipios - tanto de Michoacán como de Guanajuato. Todo el caudal del agua se almacena en la laguna, donde sufre una considerable evaporación, pero cuando se colma el vaso, por abundancia de lluvias - (lo que no sucede, sino muy rara vez), todo el resto de el caudal desagua en el lago de Yuriria, Gto., desembocando a su vez en el río Lerma. Por lo anterior vemos que presenta la característica de ser un régimen endorreico (con drenaje que no llega al océano) en condiciones normales y exorreico (con drenaje - que llega al océano) en condiciones excepcionales.

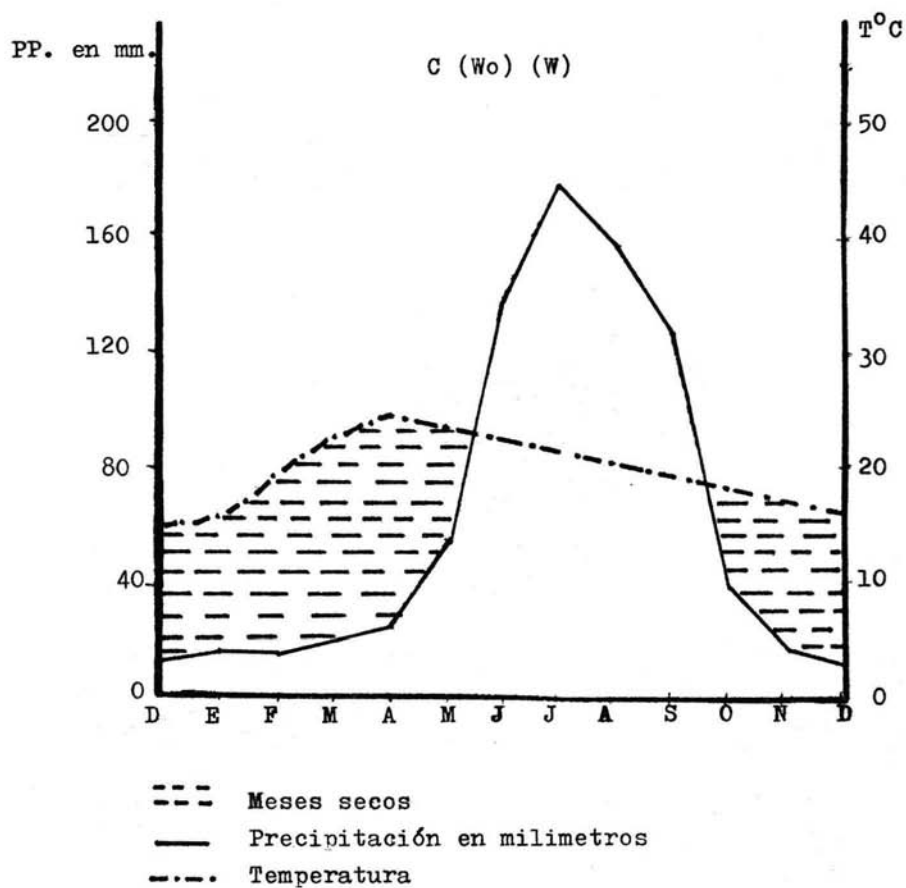


Fig. 6. Precipitación y temperatura de la localidad de Irámuco, Guanajuato (Tomado de la estación de Acámbaro).

Este régimen lo forman numerosas corrientes siendo las principales, el río grande y el río chico de Morelia, que nace en el norte de Tecámbaro; por el río Queréndaro, en el cual afluye el de Zinapécuaro y los arrollos de Chucándiro, el Salitre, el Colorado, entre otros. Por lo que el lago de Cuitzeo es la tumba de todas las aguas de ésta enorme cuenca, pero una gran cantidad de agua se pierde por la abundante evaporación que allí sufre. Por lo tanto, el lago sería en cuanto a su caudal el más importante del Estado de Michoacán, si no fuera por que su profundidad apenas alcanza 1.55 metros (dato proporcionado por Alvarado y colaboradores, 1980).

#### Vegetación.

Como se sabe, los factores ecológicos son los más importantes para que se establezcan las comunidades vegetales. Así tenemos que en la zona de estudio, por presentar un clima que pertenece al más seco de los templados, se encuentra un tipo de vegetación, clasificándose como una asociación de Bosque Tropical Caducifolio y Bosque Espinoso (Rzendowski, 1981), por encontrarse especies representantes de ambas vegetaciones, como: Prosopis sp., Acacia sp., Bursera Sp., Opuntia sp., Lemai-reocereus sp., Ipomea sp., Euphorbia sp., entre otras especies. A su vez CETENAL (1980), la clasifica en pastisal inducido con matorral subinerme y nopalera, matorral subinerme con nopalera y cardonal, agricultura de riego perene y semiperene, agricultura de temporal, pastisal halófito, mezquital con pastisal inducido y natural, y tulares (fig. 7).

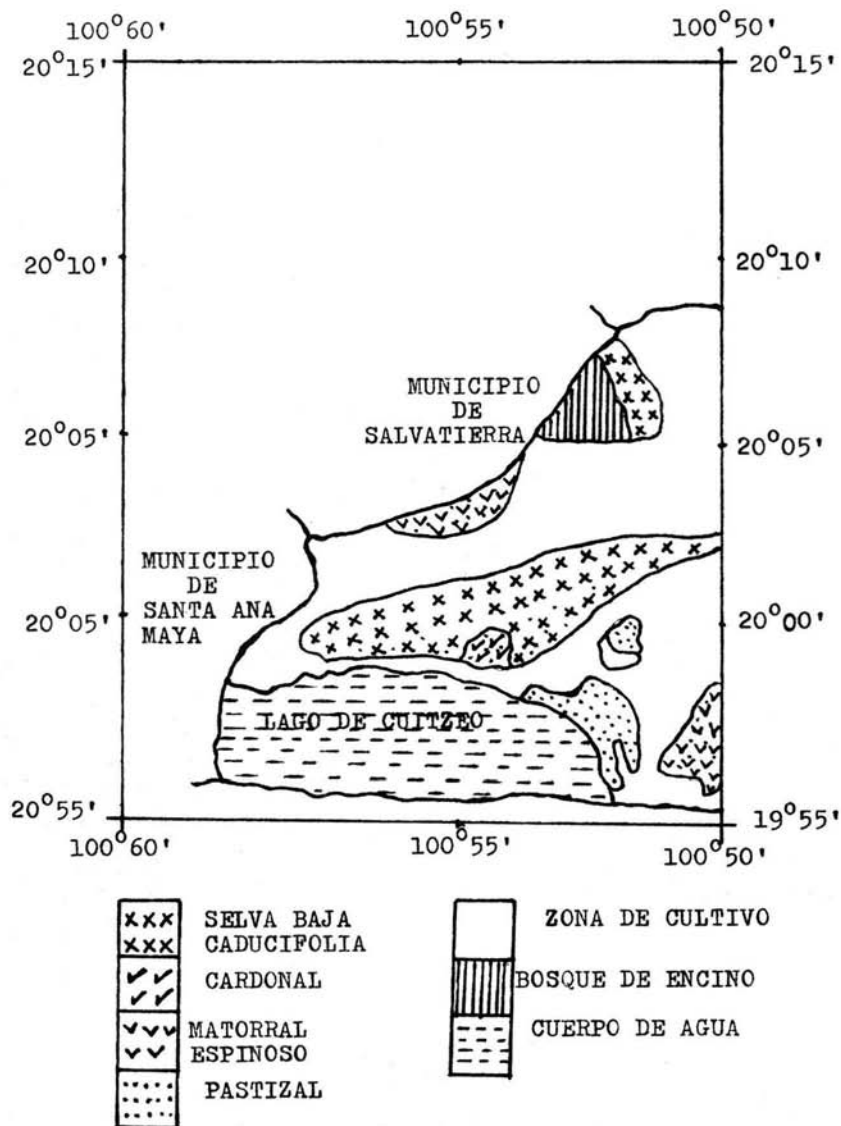


Fig. 7. Vegetación de el poblado de Irámucó.

## ASPECTOS SOCIOECONOMICOS.

El poblado de Irámuco, un relicto del sistema Caza-Pesca-Agricultura-Recolección, presenta la base de sustento en este proceso. Pero hoy en día se encuentran tres fuentes principales de trabajo. Por lo que, el ingreso económico de la localidad se reparte en:

- 1.- Pesca. El principal producto que se extrae es el charal, - la carpa y el camarón (acocil); la rana, tortuga, barrigona y culebra como productos secundarios. Pero que si bien no son utilizados localmente (o muy poco) son vendidos a otros lugares, trayendo con esto un ingreso económico para un 30 % de la población.
- 2.- Fabricación de Petates. La elaboración del producto se realiza a base de tule, acaparando el 30 % de la población.
- 3.- Agricultura. Es una de las principales fuentes de ingresos económicos de la localidad, ocupando el 40 % de el total - de la población.

Tenencia de la tierra.

Según datos recabados por las encuestas, muestran que el 70 % de la tierra corresponde a ejidatarios y un 30 % a pequeños propietarios, en lo referente a la agricultura de temporal. En la agricultura de riego es totalmente lo contrario, es decir, el 70 % pertenece a propietarios y el 30 % a ejidatarios.

Disponibilidad de crédito agrícola.

Además de presentar crédito agrícola, tienen asesoría técnica

nica. Según SARH, 1979. Cit. por Rivas, los bancos que brindan crédito son Secofín, Bancomer y Banrural. Para el cultivo de la flor el crédito lo aporta Lab. Bioquimex.

#### Comunicaciones y servicios.

Las formas de comunicación que se encuentran son: Carreteras (terracería); Ferrocarril, no directamente a Irámuco pero si a Andocutín, que se encuentra aproximadamente a 5 Km., de Irámuco; Radio y Televisión (con línea de conducción eléctrica, menos de 33 Kv.).

Dentro de los servicios que presenta el poblado, se encuentran pozos profundos, una escuela primaria, una escuela secundaria, centro de salud y agua potable.

## RESULTADOS

## UNIDADES AMBIENTALES DE APROVECHAMIENTO.

La influencia directa de los factores físicos y biológicos para la producción y mantenimiento de la agricultura y de los recursos naturales, junto con la actividad económica, son básicamente las formas para la subsistencia del hombre, pero donde se manifiesta claramente en forma directa y decisiva es en las unidades ambientales de aprovechamiento (ambientes ecológicos humanizados). A continuación se describe y se analiza cada una de las diferentes unidades ambientales que se detectaron en el poblado de Irámuco.

## AGOSTADERO DE MATORRAL BAJO ESPINOSO.

## Ganadería Trashumante Mixta.

Dada la abundancia de pastos, huizaches, mezquites, nopales, etc., que se encuentran desde las partes bajas (1850 msnm. hasta las partes más altas (2 200 msnm.), el ganado caprino, - ovino y bovino) se ve favorecido al presentar un número más o menos abundante de cabezas, siendo sacado a las orillas, zonas pantanosas y laderas a pastorear. En épocas de lluvias, cuando empiezan a brotar y crecer los renuevos de las plantas, a la vez se incrementan los pastos (tanto en tamaño como en densidad) y otras especies herbáceas anuales, es entonces cuando el ganado gana mayor peso. En la época crítica (tiempo de seca) - el ganado mismo es alimentado con los rastrojos y herbáceas - que se desarrollan a orillas de los caminos y canales de riego.



Un alimento que se convierte en esencial durante la temporada crítica, es el lirio acuático, pero únicamente para las vacas y en algunas ocasiones para los cerdos. La obtención de este tipo de alimento no es muy complicado, ya que nada más son introducidos los animales al lago, que van desde la zona pantanosa hasta 100 metros agua dentro.

La ganadería que se encuentra en su mayor parte corresponde a bovinos y caprinos, empero, el ganado equino, mular y asnal se encuentran en menor proporción, además de que se presentan a la orilla de el lago.

#### Carácter Económico.

La tendencia general de la ganadería trashumante es principalmente de ayuda para la subsistencia familiar, es decir, cuando la familia se encuentra en un desequilibrio económico, es cuando se vende uno de los animales. Lo importante de lo descrito anteriormente es que funcionan como ingreso económico emergente. Los compradores son aquellas personas que se dedican a la compra-venta del ganado, siendo del mismo poblado u otros alrededores.

Otro de los animales útiles es la cabra, al ser requerida cuando se tienen reuniones familiares. A parte de la carne que se obtiene, se utilizan otros productos que se derivan de ella, tal como la leche y piel. Estas son vendidas a personas procedentes de Acámbaro (cuadro 1).

Por otra parte, el mantenimiento y cuidado de el ganado corresponde a los hijos varones, cuya tarea es llevarlas a

pastorear y mantener limpio el establo.

Cuadro 1. Se observan los productos que se obtienen de la cabra. (Dato de 1985).

DESCRIPCION	PRECIO TOTAL (\$)
Cabra Adulta .....	10 000.00
Cabruto .....	3 000.00
Piel de Cabra Adulta ...	100.00
Leche (litro).....	80.00

### Frutos Recolectados.

La recolección de frutos silvestres es un evento muy común en toda población rural (Montes, 1982), Irámuco no es la excepción, pues sus integrantes colectan diferentes frutos silvestres, siendo los siguientes:

Pitaya (Sterocereus stellantus). Frutos rojos, ovoides de 4 a 6 centímetros de largo, se emplean principalmente para el autoconsumo y en ocasiones son objeto de comercio, siendo vendidos comunmente en Acámbaro.

Garambullo (Myrtillocactus geometrizans). Fruto pequeño de 1 a 1.5 centímetros de diámetro, con semillas muy pequeñas y numerosas, son de sabor muy agradable, por lo que su consumo es local.

Tuna (Opuntia sp.). Fruto muy variable (dependiendo de la especie), su consumo es local y muy frecuentemente se emplea para cerco vivo.

Camote de Cerro (Oncus esculentus). Rizoma de 15 a 20 centímetros de largo y de 3 a 5 centímetros de diámetro. Anteriormente se consumía muy a menudo en la localidad, pero ahora los colectores lo venden en Acámbaro y muy poco es requerido para el autoconsumo.

Además del uso que se le da al mezquite (combustible), cabe mencionar que también es empleado para alimento animal (forraje). Las vainas de esta especie, en cierto estado de desarrollo suelen comerse o más bien chuparse, ya que presentan

un sabor dulce y a la vez refrescante. También dicha planta - constituye un buen alimento para el ganado caprino y en algunas ocasiones para el ganado vacuno. Por su alto contenido de carbohidratos y proteínas, se puede decir que es un buen alimento para el ganado caprino. En el siguiente cuadro se presenta la composición química del fruto del mezquite, expresada en porcentaje.

Nombre	Humedad	Grasa	Proteína (NX6.25)	Fibra cruda	Ceniza	Carbohidra tos
<u>Prosopis juliflora</u>	1.32	2.08	13.45	27.50	3.63	53,34

Los datos del presente análisis fueron obtenidos de la vaina completa, por Sotelo (1981), en la Facultad de Química de la UNAM. La vaina utilizada para el análisis corresponde a la misma especie que se encuentra en la zona de estudio.

#### Recolección de Leña.

La recolección de leña se realiza en toda la unidad cerril, la emplean para combustible, las especies de las cuales se obtiene combustible son:

Huizache (Acacia forneciana), Tapeme (Acacia penatula), Mezquite (Prosopis leavinata) (Prosopis juliflora), Palillo (Palillo lipia), Palo amarillo (Euphorbia fulba), Pitaya (Stereocereus stellantus), Garambullo (Myrtillocactus geometrizan) y Encino (Quercus sp.).

El medio que se emplea para transportarlo son los animales de carga (mulas, cabaños y burros), en ocasiones son acarreados por el hombre, empleando para tal fin un ayate o simplemente

te un lazo o mecate. El análisis de este sistema de producción interpretado por medio de flujos de energía y materia se presenta en la fig. 8. En este modelo se presentan dos entradas de energía que son el sol y la lluvia (LLU), a su vez generan dos puertas de trabajo, el terreno y el banco de semillas ( - T.B.S) y la fertilización orgánica directa (F.O.D.). Para poder trabajar los cultivos agrícolas (P.AG.), la sociedad local (S.LOC.) tiene dos poblaciones a explotar, la ganadería trashumante mixta (G.T.M.) y la recolección-caza (RyC), que por medio de trabajo físico, son llevados a un almacén (S.LOC.) para ser vendidos fuera y/o dentro del poblado o para el autoconsumo (fig. 8 y 8a ).

A continuación se presenta la relación de especies que se encuentran dentro del sistema Matorral Bajo Espinoso (zona de recolección), aunándole la unidad ambiental, tipo de vegetación y los nombres comunes de las especies.

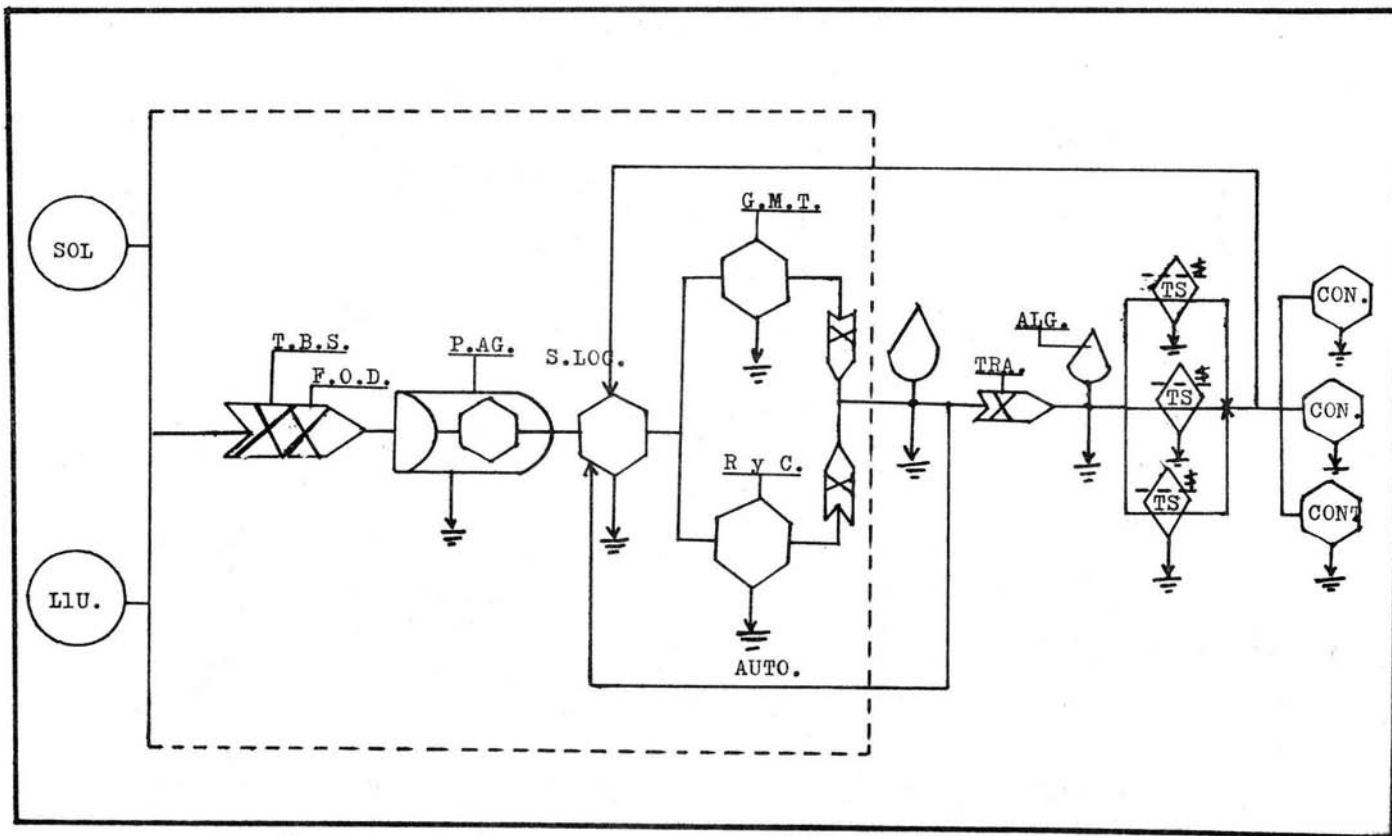


Fig. 8. Representación esquemática del sistema de producción: Agostadero y recolección, de acuerdo a la simbología propuesta por ODUM (1981), del poblado - de Irámuco, Gto. (Ver explicación en el texto).

Cuadro 2. Lista florística de la unidad de agostadero (matorral bajo espinoso) del poblado de Irámucu, Gto.

UNIDAD AMBIENTAL	FAMILIA	NOMBRE CIENTIFICO	NOMBRE COMUN	TIPO DE VEGETA.
ZONA DE AGOSTADERO Y RECOLECCIÓN	Acanthaceae	<u>Dicliptera penduncularis</u> Nees. <u>Justicia furcata</u> Jacq. <u>Ruellia geminiflora</u> HBK.	Verbenilla Pesto Hierbabue- nilla de - cam; o	MATORRAL BAJO ESPINOSO
	Amaranthaceae	<u>Amaranthus hybridus</u> L.	Quelite	
		<u>Iresine calea</u> Ibañez Standl.	Vara tron- dora	
		<u>Iresine celosioides</u> L.	Enredido	
	Asclepiadaceae	<u>Gomphrena decombens</u> Jacq.	-	
		<u>Asclepias linaria</u> Cav. <u>Cynanchum racemosum</u> Sch. Sundall.	Venenillo -	
	Burseraceae	<u>Bursera capallifera</u> L.	-	
		<u>Bursera cuneta</u>	Copal	
		<u>Bursera</u> sp. <u>Bursera</u> sp.	Chupire Papelillo	
	Chenopodiaceae	<u>Chenopodium ambrosoides</u>	-	
		<u>Chenopodium hybridus</u> L.	Quelite	
		<u>Chenopodium mexicanum</u> K. Moq.	-	
	Commelinaceae	<u>Commelina coelestis</u> Willd.	-	
		<u>Commelina erecta</u> L.	-	
	Compositae	<u>Aphanostephus</u> sp.	Hierba del golpe	
<u>Baccharis glutinosa</u> Pers.		Jara brava		
<u>Baccharis ramulosa</u> (D.C.) Gray		-		

## Continuación

CANA DE AGOSTADERO Y RECOLECCION	Convularaceae	<u>Breweria rotundifolia</u> Watson	Talayote	MATERIAL BAJO ESI INOSO
	Cruciferae	<u>Lepidium virginicum</u> L.	Husique	
	Euphorbiaceae	<u>Croton</u> sp.	Hierba del burro	
		<u>Croton</u> sp.	Enchiladora	
		<u>Euphorbia fulba</u> Atapf.	Palo amarillo	
		<u>Euphorbia lasiocarpa</u> Klotzch.	Palo amarillo	
		<u>Ricinus communis</u> L.	Higerilla	
		<u>Euphorbia lasiocarpa</u> Klotzch.	Casahuate	
	Convolvulaceae	<u>Ipomea intrapilosa</u>	Palo bobo, casahuate	
		<u>Ipomea arborea</u> H. et B.	-	
	Cactaceae	<u>Ipomea cristulata</u> Hallier	Garambullo	
		<u>Myrtillocactus geometrizans</u>	Pitaya	
		<u>Lophocereus</u> sp.	N. sotoleño	
		<u>Opuntia</u> sp.	N. aguamiel	
		<u>Opuntia</u> sp.	Sangre de - toro	
		<u>Opuntia</u> sp.	N. hartón	
		<u>Sterocereus stellantus</u>	Pitaya	
		<u>Acacia schaffneri</u>	Huizache	
	Leguminosae	<u>Acacia angustissima</u> (Will) Kuntze	Timbre	
<u>Acacia farnesiana</u> (L) Willd		Huizache - chino		
<u>Acacia penatula</u> (Schl. et Cham) B.		Tapape		
<u>Bronniartia argentea</u> R. et B.		Brichita		
<u>Bronniartia vicioides</u> Mart. et Gal.		-		
<u>Crotalaria maypurensis</u> HBK.		-		
<u>Crotalaria numila</u> Ort.		Talayote		
<u>Crotalaria sagittalis</u>		Talayote		



## Continuación

ZONA DE AGOSTADERO Y RECOLECCIÓN		<p><u>Bidens aurea</u> (Ait) Scheff.  <u>Conyza gnaphaloides</u> HBK.  <u>Cosmos bipinnatus</u> Cav.</p> <p><u>Dysodia tacetiflora</u> Lag.  <u>Eupatorium pycnocephalum</u> Lées.  <u>Gnaphalium brachypterum</u> D. C.  <u>Gnaphalium seminalatum</u> (D.C. Mc. Vaugh)  <u>Haploppapus venetus</u> (HBK) Blake.  <u>Helianthus terebinthaceus</u> (DC.) Horchr.  <u>Lasianthea cernothifolia</u> (W) K. Berker.  <u>Melampodium divaricatum</u> (Rich) D. C.  <u>Melampodium oblongifolium</u> D.C.  <u>Montanoa grandiflora</u> (DC) Sch. Bip.  <u>Montanoa tumuntore</u> Cerv.  <u>Parthenium hysterophorus</u> L.  <u>Perezia reticulata</u> A. Gray  <u>Perezia thyrzoides</u> A. Gray  <u>Senecio heracheifolius</u> Hemst.  <u>Senecio salignus</u> D.C.  <u>Stevia lucida</u> Lag.  <u>Tagetes lucida</u> Cav.  <u>Taraxacum officinale</u> Wigg  <u>Tithonia tubaeaeformis</u> (Jacq) Cass.</p> <p><u>Viguiera linearis</u> (Cav) Sch. Bip.  <u>Xanthium canadense</u> Mill.  <u>Zaluzania</u> sp.</p>	<p>Té de jara  Gordolobo  Girasol morado  Carterita  Requezón  Gordolobo  Gordolobo  Cuarácuate  Girasol  -  Sorbetana  Nixtamal  Ampon  Vare blanca  Arnica  Cola de zorra  Cola de zorra  Ampon  Jara amarilla  Requezón  Santa maría  Diente de león  Chotel, andan  gigantón  Romerillo  Cayotillo  Limpiatuna</p>	MATERIAL BAJO EFECTIVO
----------------------------------	--	--	--	------------------------

## Continuación

ZONA DE AGOSTADERO Y RECOLECCION	Lythraceae	<u>Desmodium asperum</u> (Poir) Desv.	Pegajosa	MATORRAL BAJO ESPINOSO
		<u>Eryosema diffusum</u> (HBK) Don.	-	
		<u>Eryosema multiflorus</u> Reb.	-	
		<u>Eryosema pulchellum</u> (HBK) G. Don.	-	
		<u>Erythrina setosa</u>	-	
		<u>Lysilema acapulcensis</u> (Kunth) Benth	Guanume	
		<u>Eysenhardtia polystachya</u> Ort. Sarg.	Pala dulce, Vara dulce	
		<u>Lysilema divaricanta</u> (Jacq) Meabr.	Pala priete	
		<u>Presepis leavigata</u> (H y B) ex Willd	Mezquite	
		<u>Presepis juliflora</u> D.C.	Mezquite	
		<u>Chupea</u> sp.	Talayete - pelón	
		<u>Heimia salicifolia</u> (HBK) Link.	Trenchinale	
		<u>Lythrum acinifolium</u> Koehne	Cevinille	
		<u>Lythrum album</u> HBK.	Cevinille	
		<u>Abutilon incanum</u> (Link) Sweet	Guinare	
		<u>Aneides cristata</u> (L) Schlemcht	Quesite	
		<u>Malvastrum bicuspidatum</u> (S. Wats) Rose	Guinare	
		<u>Sida acuta</u> Burr.	Guinare	
		<u>Sida precumbens</u> Sw.	Oreja de ratón	
<u>Sphaeralcea angustifolia</u> G. Don.	Hierba del negre			
Nyctaginaceae	<u>Mirabilis jalapa</u> Linn.	Maravilla		
Marthyaceae	<u>Pisonella arborescens</u> (Heim) Standl.	-		
	<u>Marthynia annua</u> (Heust) L.	-		
	<u>Marthynia diandria</u> Glek.	-		
Oleaceae	<u>Forestiera phyllireoides</u> (Benth) Torr.	Acebuche		
Onagraceae	<u>Oenothera pubescens</u> Willd et Sprengel	Hierba del muerte		

Continuación.

ZONA DE AGOSTADERO Y RECOLECCION		<u>Oenothera tetrantera</u> Cav.	Hierba del Gelpe	MATORRAL BAJO ESPINOSO
	Pertulacaceae	<u>Pertulaca eleracea</u> L.	Verdelaga	
	Rubiaceae	<u>Bouvardia multiflora</u> (Cav.) Schult.	Aretille	
		<u>Spermacoce tenella</u> HBK.	Becánica	
		<u>Randia aculeata</u> L.	Berencruz	
	Scrophulariaceae	<u>Bacopa monnieri</u> (L.) Wet.	Verdelaga	
		<u>Castilleja tenuiflora</u> Benth	Fler del muerte	
	Solanaceae	<u>Datura stramonium</u> L.	Teleache	
		<u>Nicandra physaleides</u> Gaerth.	Tomate de burre	
		<u>Nicotiana glauca</u> Graham	Buena mesa	
		<u>Physalis mollis</u> Nutt.	Jitemate - de campe	
		<u>Solanum hispidum</u> Pers.	Sosa	
		<u>Solanum laurifolium</u> Mill.	Pirime	
		<u>Solanum nigrum</u> L.	Hierba nera	
		<u>Solanum rostratum</u> Durnal.	Abroje	
	Ulmaceae	<u>Celtis caudata</u> Planch.	Crucille	
	Urticaceae	<u>Urera elata</u> (Sw) Griseb.	Cuáquil	
	Verbenaceae	<u>Beuchea nelsenii</u> Grenz. Wettst.	-	
		<u>Beuchea prismatica</u> Grenz.	-	
		<u>Lantana camara</u> L.	Frutilla	
	<u>Lippia pringlei</u> Brigg.	Palille		
	<u>Verbena carolina</u> (L)	Verbena		
Graminae	<u>Aristida</u> sp.	-		
	<u>Andropogon saccharoides</u> Sw.	-		
	<u>Beutelia</u> sp.	-		
	<u>Brachiaria plantaguinea</u> (Link) Witch.	Paste guiletero		

Continuación.

ZONA DE AGOSTADERO Y RECOLECCION	<u>Bromus exalatus</u> Berath.	-	MATORRAL BAJO ESPINOSO
	<u>Cheris virginata</u> Swartz.	-	
	<u>Digitaria sanguinalis</u> (L.) Scop.	-	
	<u>Kleusine indica</u> (L.) Gearther.	-	
	<u>Eragretis palmeri</u> S. Wats.	-	
	<u>Eriochlera polystachya</u> HBK.	-	
	<u>Hilaria cenchroides</u> (HBK) Kunth.	-	
	<u>Lycurus phleoides</u> HBK.	-	
	<u>Muhlenbergia macreura</u> (HBK) Hitch.	Zacatón, Za cate lindri lla	
	<u>Muhlenbergia rigida</u> (HBK) Kunth.	-	
	<u>Muhlenbergia robusta</u> (Feura) Hitch.	Zumurata	
	<u>Paspalum lintiginesum</u> Prest.	-	
	<u>Rhynchelytrum reseum</u> Nees	-	
	<u>Setaria geniculata</u> Beauv.	-	
	<u>Setaria macrestachya</u> HBK.	-	
<u>Setaria vertisillata</u> (Lam. Beauv)	-		
<u>Sorghum halepense</u> (L.) Pers.	Yenze, Ex- tranjere Zerumuta		
<u>Tripsacum dactiloides</u> L.			

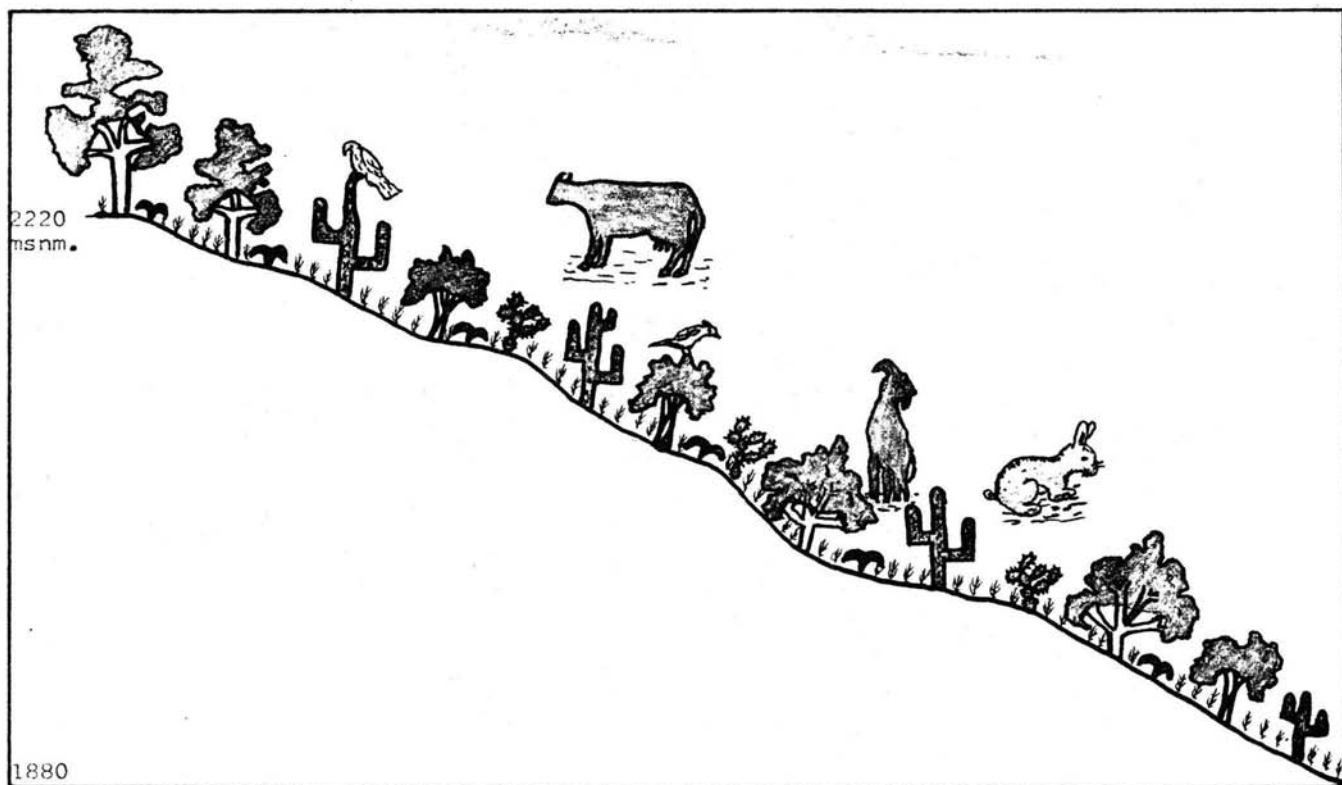


Fig. 8a Perfil semirrealista del uso que se le da a la unidad de matorral bajo espinoso (zona de agostadero, recolección de frutos y leña, y caza de fauna silvestre).

## AGRICULTURA DE RIEGO.

La agricultura es una actividad humana básica que depende de varios factores, entre los que destaca el agua y el clima. El agua para el riego es tomada de pozos particulares que se encuentran en las parcelas de producción, encontrándose un pozo por parcela. Algunos (casi la mayoría) aunada al pozo tienen una bomba, para poder así sacar el agua y facilitar el riego. Pero hay otros que no presentan bomba (principalmente los que trabajan la tierra a menor escala o presentan recursos económicos bajos), sacan el agua utilizando una técnica tradicional, que consiste en cabar un pozo, con una construcción de tabique y/o piedra a partir de los últimos tres metros, aumentándole un metro de alto de el nivel del suelo (la construcción puede ser circular o cuadrada. Se plantan dos postes (de mezquite, uno más se coloca transversalmente- con una cuerda y un recipiente se saca el agua. Como se va extrayendo el agua, es llevada por canales de riego y de este pasa a los surcos y así sucesivamente uno tras otro hasta que se irriga toda la parcela (fig. 9).

### Cultivos.

Las plantas que se cultivan en este sistema son:

Cempasúchil (Tagetes sp.), Maíz (Zea maiz), Alfalfa (Mendicago sativa), Garbanzo (Cicer arietinum), Frijol (Phaseolus sp.), - Jitomate (Lycopersicum esculentum), Chile (Capsicum sp. ), Habab (Vicia faba), Ayocote (Phaseolus cocneus), Calabaza (Cucurbita sp.), Tomate Physalys sp. y sorgo.

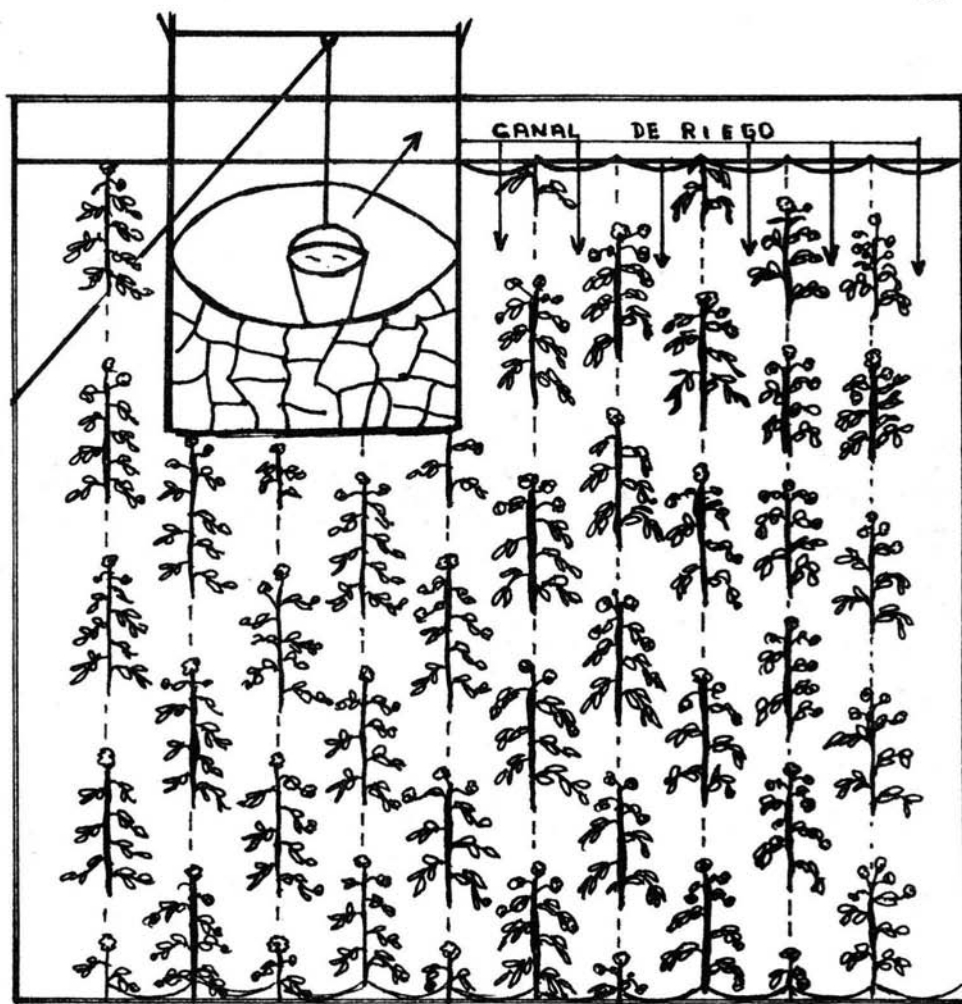


Fig. 9. Técnica tradicional de regadío que se emplea en el poblado de Irámuco, Gto.

### Factor Económico.

Hasta el principio de los 80<sub>s</sub>, el principal producto que se cultivaba era el maíz, como segundo el sorgo y el cempúchil como tercero. Pero a partir de 1982 - 83, empezó a ser desplazado el maíz por el cempúchil, convirtiéndose ahora en el principal cultivo, en la zona de riego. La razón por la cual sufrió el desplazamiento se debió principalmente al ingreso económico de la flor, es decir, era más redituable sembrar flor que maíz y además porque se le brindó crédito y asesoría técnica, prometiéndoles que se las comprarían a \$ 37 000.00 la tonelada (37 por kilo, expresión de los campesinos). De la planta, el producto que se requiere para la industria es la flor. La producción de ésta suele ser de 12 a 14 toneladas por hectarea, mientras que la producción del maíz era de 6 a 7 toneladas por hectarea, pagándose las a \$ 14 000.00 la tonelada.

Respecto al jitomate, garbanzo, chile, frijol, calabaza, haba, etc., se cultivan a menor escala, siendo empleadas por lo regular para el consumo familiar. La herramienta principal de labranza es el tractor, empero toda via se usa el arado (los campesinos que no presentan facilidades económicas para pagar el alquiler de la maquina).

#### Cempasúchil (flor) o "Zempoal"

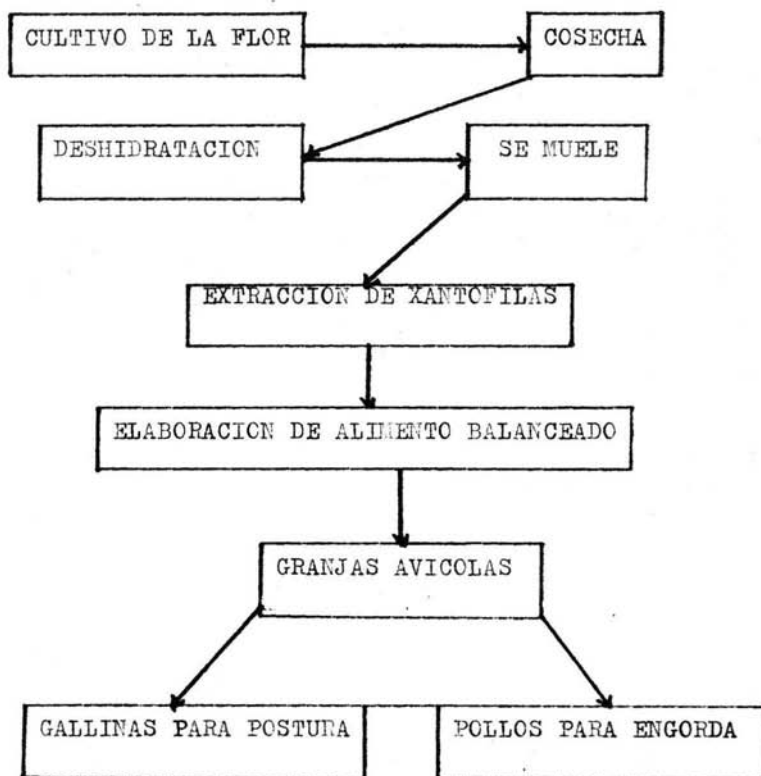
La finalidad de la flor es para la extracción de xantofilas. Este pigmento es para darle una presentación llamativa a la carne y al huevo de gallina, empleándose principalmente en donde la dieta de pollos para engorda y gallinas de postura es



deficiente en elementos carotenoides. El empleo de la arina a partir de la flor deshidratada, ha convertido al cempasúchil - en una fuente importante de materia prima. Otros usos que se le da a esta planta, ya menos importantes son: Como insecticida, nematocida, medicinal, ceremonial, entre otros (Trostle, - 1968).

Proceso de obtención del alimento.

Para obtener el alimento requerido, que se emplea para la pigmentación del huevo y la carne es de la siguiente manera:



### Cultivo.

Para el cultivo de la flor se requiere de mayor insumos - (en comparación con los otros cultivos), como son fertilizantes, herbicidas, trabajo mecánico (desyerbado a mano), etc.

El cultivo es de cuatro meses, divididos en tres etapas:

- 1.- Siembra en almacigo.
- 2.- Transplante extensivo.
- 3.- Cosecha.

Siembra en almacigo.

Para tal fin se prepara una porción de terreno (dentro de la parcela misma), de aproximadamente 25 metros cuadrados, para una hectarea, siguiendo después el sembrado, llevándose a cabo rociando la semilla con la mano, acto seguido se riega e inmediatamente después se cubre con unas ramas de huizache o mezquite (para la protección de las semillas). La duración de esta etapa es de 30 días aproxi.

Transplante extensivo.

Después de la siembra se pasa a la parcela donde va ha establecerse la plantación final. El transplante extensivo se realiza de la siguiente manera:

Una vez que la plántula alcanzó una altura entre los 20 y 30 centímetros, se extrae con la mano, para esto los surcos ya se encuentran elaborados en la parcela (listos para el sembrado definitivo). Como se va extrayendo del almacigo se van densificando en recipientes (cubetas, ayates, etc.), ya llenas es -

tas se realiza la plantación en la parcela. La duración de la etapa es de 2.5 a 3 meses, hasta que el cultivo se encuentra en plena madurez (listo para la cosecha).

#### Cosecha.

La cosecha como último paso se realiza durante 3 o 4 días cosechándose de 8 a 12 veces, dependiendo de la homogeneidad del cultivo. La cosecha se hace a mano, no empleándose ningún artefacto para tal fin, ya que lo único que se colecta es la flor.

El análisis del sistema de Agricultura de Riego, se presenta en la fig. 10. El sistema cuenta con tres fuentes de energía, que son: El sol, combustible y la fuerza de trabajo asalariado (F.T.ASA.); para que funcione el cultivo comercial es necesario de varias puertas de entrada, como la semilla (S.), Fertilizantes (Fe.), Maquinaria (M.), Riego (R.) y la labranza (L.), que nos producen una cosecha (C.), ésta es almacenada (A.D.P.) por la sociedad local (S.LOC.); acto seguido es trasladada a mercados regionales (M.R.), trayéndoles con esto un ingreso económico, al ser vendidos a los consumidores (Con.), pero el dinero obtenido se recicla nuevamente (fig. 10).

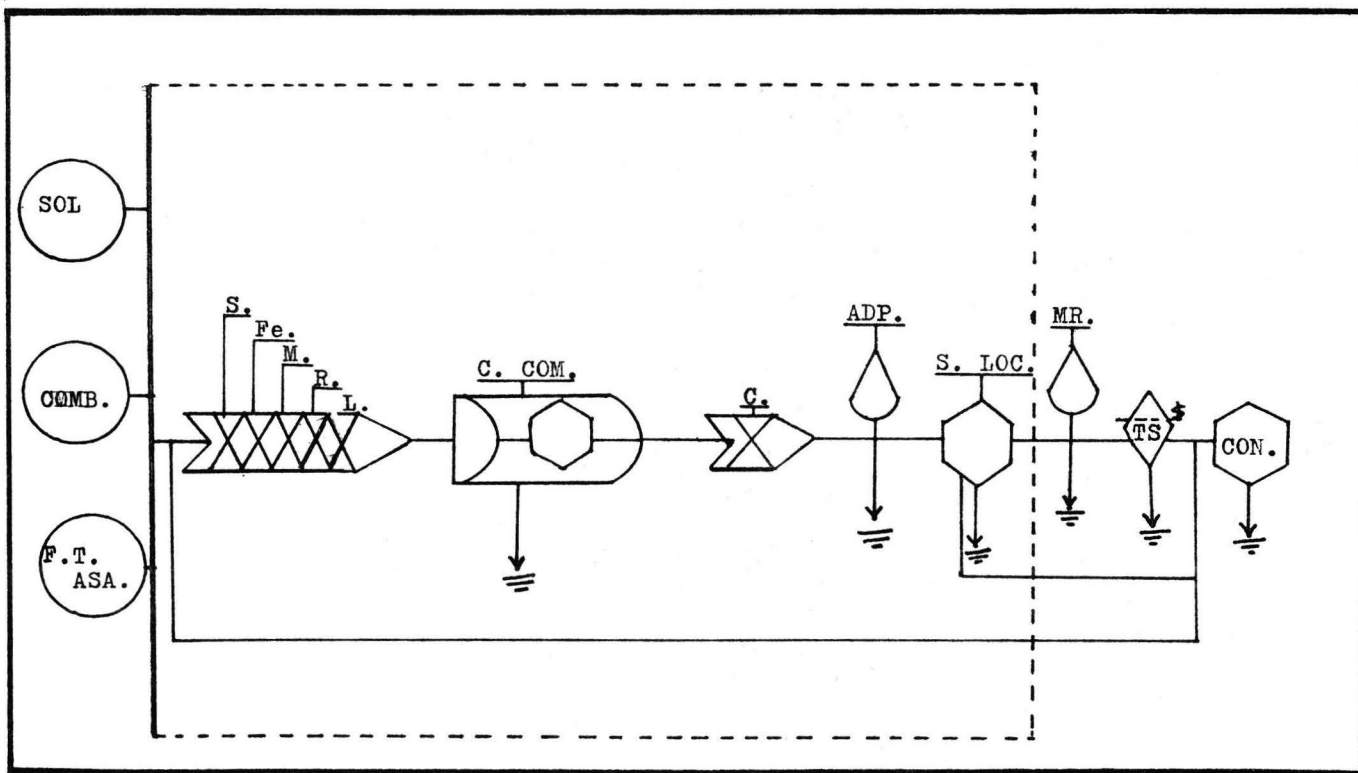


Fig. 10. Flujo energético del sistema de agricultura de riego, según la simbología de ODUM (1981). (Ver explicación en el texto).

## AGRICULTURA DE TEMPORAL.

Este tipo de agricultura se desarrolla en pendientes pronunciadas, con una textura que va de mediana a gruesa; suelos poco desarrollados, por lo tanto, poco profundos.

Para poder trabajar la tierra, se tiene que talar la vegetación, a consecuencia del gran auge que se le ha dado al cultivo del campasúchil, es decir, al ser desplazado el maíz de la zona de riego, trae como consecuencia que vallan talando más zonas de la unidad cerril para cultivar dicha especie. Pero no con el mismo rendimiento que se tenía en la zona de riego. El laboreo y funcionamiento del sistema, es puramente familiar, existiendo una división en el trabajo, tanto por sexo como por edades. Las herramientas de labranza son: Machete, hacha, arado, pala y azadon (en la mayoría de los casos).- Las piedras que se encuentran en el lugar son acomodadas de manera que funcionan como barreras, disminuyendo así un poco la erosión.

## Cultivos.

El sistema agrícola se define como de subsistencia, ya que la cosecha obtenida, por lo regular se emplea para el consumo familiar. Se siembran tres productos básicos e históricos que se han venido desarrollando en el país: Maíz, Frijol y Calabaza. Estos son sembrados simultáneamente junto con el maíz. Como es lógico, los cultivos están supeditados a la temporada de lluvia, que ocurre a principios de mayo hasta fines de julio, para poder empezar a trabajar la tierra. El tipo de semi-

lla que se siembra es mejorada pero indirectamente, es decir, no se compra semilla especial sino que se selecciona de las plantas que presentan mejor fenotipo.

#### Insumos.

El principal insumo es la fuerza de trabajo (trabajo mecánico), ya que el empleo de plagicidas y herbicidas es nulo, debido principalmente al alto costo de dichos productos.

Como se puede ver en la fig. 11, En el sistema agrícola de temporal presenta tres fuentes de energía: El sol, la lluvia (Llu.), la fuerza humana (F.HUM.) y animales de tiro (A. TIR.), para que la energía sea aprovechada por los cultivos (C.VRG.) se emplean tres fuentes de trabajo principalmente la semilla criolla (SC), fertilizante orgánico (F.O) y la labranza (L.). Todos los productos que se obtienen, son llevados a la sociedad temporalera (S.TEM.), cuyo objetivo es almacenar los (GAYFO) para consumirlos poco a poco. Otro factor determinante en el sistema son los animales de traspatio (AN.TRAS.), cuyo estiércol (EST.) se vierte en las parcelas. Como puede apreciarse, éste sistema es cerrado.

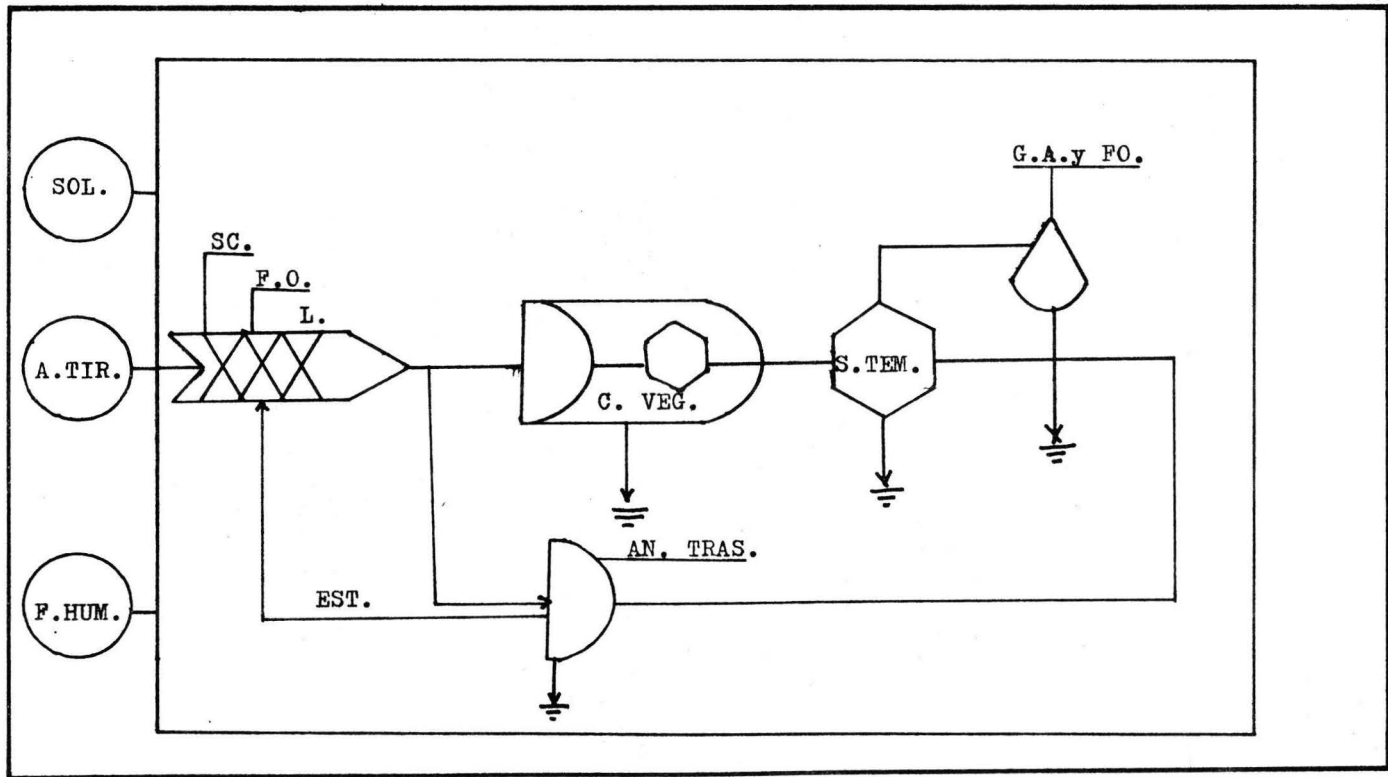


Fig. 11. Flujo energético del sistema: Agricultura de Temporal, según la simbología de ODUM (1981). Ver explicación en el texto.

## UNIDAD DE TRASPATIO CASERO (Huerto familiar)

### Cerdos y Aves de Corral.

Son dos actividades que comprenden la ganadería de solar, pues las granjas existentes aun no son relevantes. Sin embargo la existencia de porcinos y aves (en su mayoría criollos) son muy comunes en el poblado. Así tenemos que por cada familia - presentan de dos a tres cerdos por lo menos, pero nunca más de diez. Las aves de corral: Guajolotes y gallinas, al igual que los cerdos no son reproducidos a gran escala. Las dos diferentes especies llevan a cabo una labor determinante en los solares, al remover el suelo, reciclar la materia orgánica y es un medio para el control de plagas en los huertos. Su alimentación se basa en los desperdicios de la casa y de pescado seco. La especie de pescado que consumen se le conoce en el poblado como "barrigona".

### Actividad Socioeconómica.

Al ser una actividad común la crianza de cerdos y aves (a pequeña escala), la utilidad que le dan es la de autoconsumo y venta.

**Venta.** Cuando se efectúa la operación, la venta se realiza con personas que se dedican a la compra-venta, siendo del mismo poblado o de localidades aledañas y de Acámbaro. El precio fluctúa de \$ 280.00 a \$ 360.00 el kilogramo (dato de 1985), dependiendo de la calidad de el animal, es decir, en los animales viejos decremente su precio en comparación con los anima -



les jóvenes.

Autoconsumo. Actividad muy común en la localidad, tanto en aves como en cerdos, empleándose principalmente para fiestas o reuniones familiares.

#### Huertos Familiares.

Los huertos familiares, es uno de los sistemas agrícolas más antiguos de la humanidad. Este sistema es un representante típico de la agricultura tradicional, encontrándose difundido y practicado en diversas condiciones naturales de nuestro país. (Montes, 1982).

El huerto familiar consiste en una pequeña unidad que se encuentra en los alrededores de casi todas las casa-habitación existentes en las poblaciones rurales principalmente, pero también se les puede encontrar en los centros urbanos. El huerto es el lugar donde se cultivan una gran diversidad de especies que se emplean para varios fines, entre ellos tenemos plantas ceremoniales, hostalizas, ornamentales, etc. Además presenta gran variedad en el número de especies, en sus dimensiones y en los niveles de producción. Sin importar las particularidades de cada caso, el huerto familiar proporciona un complemento en la subsistencia de la familia campesina, pesquera y recolectora ayudando a diversificar su dieta y proporcione algún excedente (en ocasiones), además les brinda productos medicinales, árboles frutales y plantas de ornato.

Analizando la fig. 12, tenemos que se encuentran muchas fuentes de energía, entre las cuales destacan la recolección

de productos (P.REC.), combustible fosil (C.FOS.), el sol, materia orgánica (M.C.), leña, lluvia y humedad (LluyHu), forrajes (FORR) y agua potable (AG.POT.),virtiéndose al sistema de huertos (SIST.HUERT.) y a los animales de solar (A.GyS.), - que por medio de puertas de trabajo se almacenan en la unidad casera (U.Ca) por la sociedad humana (S. Loc.). En ocasiones - son vendidos (TS) a otras localidades, comprándolos los consumidores (CON). Los desperdicios orgánicos (DES. ORG.) son devueltos a los sistemas de huertos. Fig. 12 y 12a.

En el cuadro tres, se presentan las especies que frecuentemente se encuentran en los huertos familiares de el poblado de Irámuco, Guanajuato.

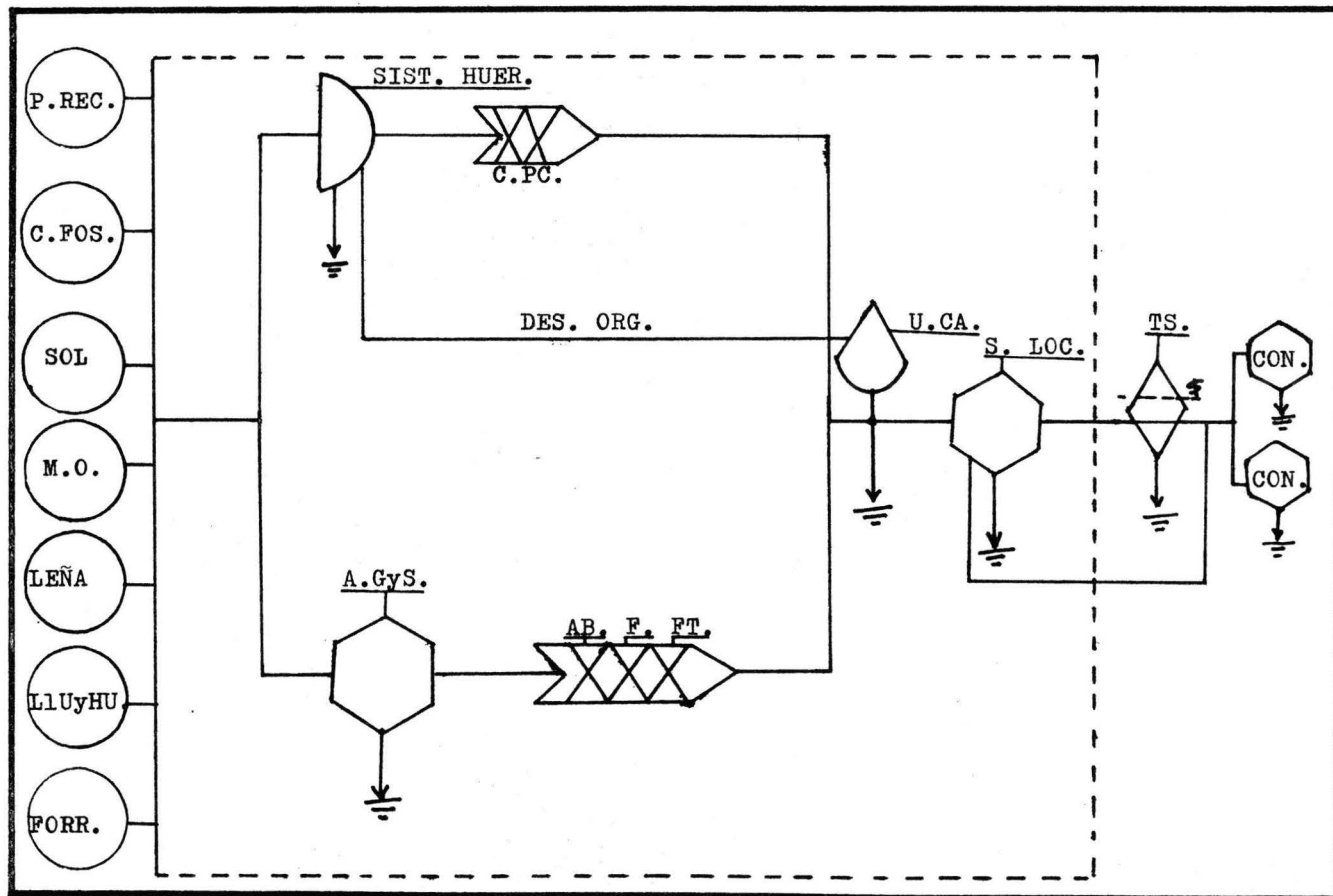


Fig. 12. Flujo energético del sistema productivo: Traspatio Casero, según la simbología de ODUM (1981). Ver explicación en el texto.

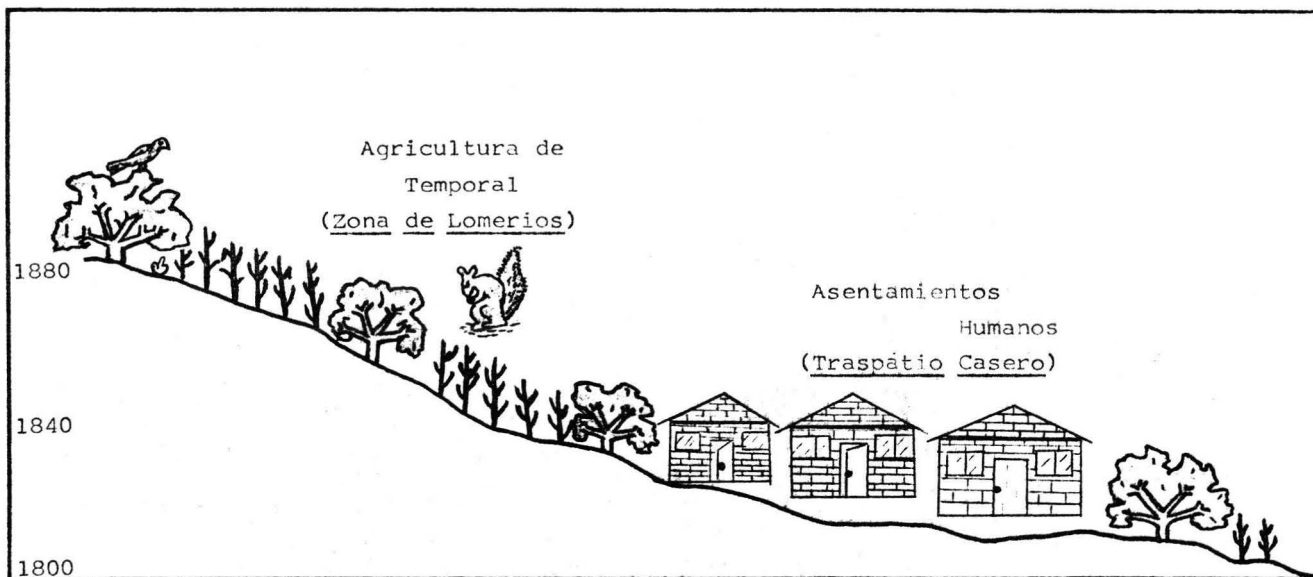


Fig. 12a Perfil semirrealista de la unidad de agricultura de temporal y de Traspátio casero (Huertos Familiares, Talleres de transformación- (elaboración de petates), y Establos y Granjas (a pequeña escala).

Cuadro 3. Lista florística de las principales especies que se encuentran en la unidad de Traspatic Casero.

UNIDAD AMBIENTAL	FAMILIA	NOMBRE CIENTIFICO	NOMBRE COMUN	TIPO DE VEGETA.
TRASPATIO CASERO (HUERTOS FAMILIARES)	Araceae	<u>Xanthesema robustum</u> Schett.	Hoja elegante	PLANTAS ORNAMENTALES
		<u>Zantedeschia aethipica</u> (L.) Spr.	Alcatraz	
	Asclepiadaceae	<u>Ceropegia woodii</u> Sch.	Telefono	
		<u>Cryptostegia grandiflora</u>	Belén	
	Asteraceae	<u>Dahlia</u> sp.	Dalia	
		<u>Tagetes erecta</u> L.	Cempasúchil (flor)	
		<u>Tagetes</u> sp.	Flor	
	Begoniaceae	<u>Begonia</u> sp.	Begonia	
	Bignoniaceae	<u>Jacaranda mimesa</u> Folia Don.	Jacaranda	
	Campanulaceae	<u>Campanula</u> sp.	Campanita	
	Ericaceae	<u>Phododendron indicum</u>	Azálea	
	Escrophularaceae	<u>Antirrhinum majus</u> L.	Perrito	
	Eupherbiaceae	<u>Euphorbia splendens</u> Boser	Corona de cristo	
		<u>Euphorbia pulcherrina</u> Willd.	Noche buena	
	Geraniaceae	<u>Geranium</u> sp.	Geranio	
	Lauraceae	<u>Ocotea veraguensis</u> Mes.	Laurel	
Lilaceae	<u>Lilium candidum</u> L.	Azucena blanca		
	<u>Tullipa</u> sp.	Tulipan		
Malvaceae	<u>Althaea</u> sp.	Vara de san José		
Nigtaginaceae	<u>Bougavillea apectabilis</u> Willd	Bungambilia		
	<u>Cammelina pollica</u>	Camelina		
	<u>Miravilis jalapa</u> L.	Maravilla		

Continuación.

<p>TRASPATIO CASERO (HUERTOS FAMILIARES)</p>	Asteraceae	<p><u>Artemisa mexicana</u>  <u>Gnaphalium rhodanthum</u> L.  <u>Heterotheca leptoglobosa</u> D.  <u>Matricaria chamomilla</u> L.  <u>Senecio salignus</u> L.  <u>Tagetes lumulata</u> Art.</p>	<p>Estafiate  Gordolobo  Arnica  Manzanilla  Jara amarilla  Cinco llagas</p>	<p>PLANTAS MEDICINALES</p>
	Chenopodiaceae	<p><u>Chenopodium mexicanus</u> K. Meq.</p>	<p>Quelite</p>	
	Convulaceae	<p><u>Nichendra argentea</u></p>	<p>Oreja de -  ratón</p>	
	Geraniaceae	<p><u>Erodum cicutarium</u> L.</p>	<p>Alfilerillo</p>	
	Labiatae	<p><u>Manrubium vulgare</u> L.  <u>Mentha sativa</u> L.  <u>Ocium micranthum</u> Willd.  <u>Origanum mejorana</u> L.  <u>Salvia</u> sp.</p>	<p>Manrubio  Hierba buena  Albacar  Mejerana  Té de mirto</p>	
	Lilaceae	<p><u>Aloe vera</u> L.</p>	<p>Zabila</p>	
	Myrtaceae	<p><u>Eucalyptus globulus</u> Babill.</p>	<p>Alcanfor</p>	
	Quenopodaceae	<p><u>Chenopodium ambrosoides</u> L.</p>	<p>Epazote</p>	
	Rosaceae	<p><u>Rosa centifolia</u> L.</p>	<p>Rosa de  castilla</p>	
	Rutaceae	<p><u>Ruta graveolens</u> L.</p>	<p>Ruda</p>	
	Umbilliferae	<p><u>Apium gravealens</u> L.  <u>Feniculum vulgare</u> L.</p>	<p>Apio  Hinojo</p>	

Continuación.

<p>TRASPATIO CASERO</p>	<p>Oleaceae                      Polypodaceae                      Polygoniaceae                      Rosaceae                      Saxifragaceae                      Solanaceae                        Turnareaceae                        Violaceae</p>	<p><u>Fraxinus udhei</u> (Wemzig) Lingel  <u>Driopteris</u> sp.  <u>Antigenum leptopus</u> Heech. et. Am.                      Rosa sp.  <u>Hydrangea ortencia</u> D.C.  <u>Cestrum nocturnum</u> L.    <u>Solandra guttata</u> Den.  <u>Turnera ulmifolia</u> L.    <u>Viola ondurata</u> L.</p>	<p>Fresno                      Heleche                      Enredadera                      Rosa, Rosal                      Hortencia                      Hule de -                      noche                      Floripondio                      Clavel de -                      oro                      Violeta</p>	<p>PLANTAS ORNAMENTALES</p>
<p>TRASPATIO CASERO</p>	<p>Anoaceae                      Cactaceae                      Caricaceae                      Lauraceae                      Moraceae                      Musaceae                      Myrtaceae                      Punicaceae                      Rosaceae                        Rutaceae</p>	<p><u>Amona chirimila</u> Mill  <u>Opuntia</u> sp.  <u>Carica papaya</u> L.  <u>Persea americana</u> Mill.  <u>Ficus carica</u> L.  <u>Musa sapientum</u> L.  <u>Psidium guajaba</u> L.  <u>Punica granatum</u> L.  <u>Prunus capuli</u> Can.  <u>Prunus persica</u> Batsch.  <u>Pyrus malus</u> L.  <u>Citrus aurantifolia</u> L.  <u>Citrus grandis</u>  <u>Citrus limon</u> L.  <u>Citrus reticulata</u> B.  <u>Citrus sinensis</u> (L.) Osbeck  <u>Pyrus comunis</u> L.</p>	<p>Chirimoya                      Tuna                      Papaya                      Aguacate                      Higo                      Platano                      Guayaba                      Granada                      Capulín                      Durazno                      Manzana                      Lima                      Toronja                      Limón                      Mandarina                      Naranja                      Pera</p>	<p>ARBOLES FRUTALES</p>

## ZONA DE TULARES

En la localidad, aproximadamente un 30 % de la población se dedica a trabajar el tule. El producto principal que se elabora es el petate, cuyas medidas son variables.

## Fuerza de Trabajo.

Para elaborar el producto es necesario de la fuerza de toda la familia, existiendo una división en el trabajo tanto por sexo, como por edades, es decir, el jefe de familia y los hijos mayores (> de 16 años) son los encargados de traer la materia prima. Los hijos menores y la madre son los encargados de la transformación convirtiéndola en petate. Para poder obtener la materia prima, es necesario una lancha de madera (igual a la que se emplea, para la captura de el charal), un par de remos cilíndricos, leña, petróleo, lazos y machete y/o guaparra.

Los remos son de pino y de tres metros de largo, su función es de empujar la lancha, para esto se sumerge el remo hasta lo más profundo de el lago y empujar, La leña y el petróleo es de suma importancia, ya que con estos preparan sus alimentos, porque salen de su casa a las cinco de la mañana, regresando hasta las tres o cuatro de la tarde, sin antes haber tomado el desayuno. Lazo y machete y/o guaparra, se corta el tule y la lancha es el medio de transporte.

## Comercialización.

El producto ya elaborado (petate), es vendido a varias partes de la República, entre las cuales destacan Guanajuato,



Celaya, Toluca, Acámbaro y la Ciudad de México. El precio del petate, cuya medida es de 1.70 metros de largo por 1.20 metros de ancho es de \$ 120.00 y los de 0.80 por 0.80 metros es de \$ 60.00 (dato: de 1985).

El tiempo empleado para la elaboración del producto ya terminado, varía conforme a la experiencia y habilidad, por lo que el jefe de familia llega a realizar hasta dos o tres petates por día, mientras que los hijos menores emplean un día por petate. El análisis del sistema se presenta en la fig. 13.

La vegetación que se desarrolla en la zona de eutroficación, se presenta en el cuadro 4.

Cuadro 4. Lista florística de la unidad de tulares y la zona de eutroficación, del poblado de Irámuce, Gto.

UNIDAD AMBIENTAL	FAMILIA	NOMBRE CIENTIFICO	NOMBRE COMUN	TIPO DE VEGETACION
ZONA PELUSTRE HASTA LOS TULARES	Cyperaceae	<u>Eleocharis geniculata</u> R. et. S. <u>Sciperus americanus</u> Pers. <u>Typha latifolia</u> L. <u>Cyperus esculentus</u> L.	Tulillo Tule Tule Tule	VEGETACION ACUATICA
	Graminae Pentederiaceae	<u>Distichlis spicata</u> (L.) Green <u>Echornia crassipes</u> (Mart) Solm.	Paste salade Ninfa, lirio acuático	
ZONA DE EUTROFICACION	Beraginaceae Cyperaceae	<u>Heliotropium curassavicum</u> L. <u>Cyperus spectabilis</u> L. <u>Eleocharis montevidensis</u> Kunth.	- Tule Tulillo char quero Pichuri	VEGETACION HALOFITA
	Graminae	<u>Potamogetum</u> sp. <u>Distichlis spicata</u> (L.) Green. <u>Cynodon dactylon</u> (L.) Pers. <u>Sporobulus</u> sp. <u>Suaeda</u> sp.	Pasto salado - - Saladillo	

## SISTEMA LACUSTRE.

## Pesca.

El aspecto del ecosistema de el lago de Cuitzeo, desde el punto de vista productivo, íctico y las contribuciones respectivas a las cadenas alimenticias de crustáceos, hidrófitas, peces y detritus que se desarrollan en el lago, implica que se lleven a cabo estudios. Así Alvarado y colaboradores, 1980, mencionan que se encuentran 14 especies de peces, pertenecientes a cinco familias, de las cuales Goodeidae tiene el mayor número de representantes y Atherinidae es la de mayor importancia económica, ya que las pesquerías se basan fundamentalmente en la captura de el charal (Chirostoma jordani). Ver cuadro 5.

Por su escasa profundidad, el lago se comporta para la ictiofauna como si la totalidad de las aguas fueran litorales, probablemente por ello ha tenido éxito Chirostoma jordani. (Alvarado, 1979).

Estructuralmente para la comunidad íctica, se encuentran dos tipos de habitats:

- 1.- Las zonas litorales someras, con praderas sumergidas de Potamogeton sp. (pichuri).
- 2.- Areas de aguas abiertas más profundas y casi carentes de vegetación.

En las zonas de vegetación sumergidas existe mayor diversidad ictiofaunística. En aguas abiertas la diversidad es me-

Cuadro 5. Principal ictiofauna que se encuentra en el lago de Guitzeo, así como el principal atropodo.

FAMILIA	NOMBRE CIENTIFICO	NOMBRE COMUN
Atherinidae	<u>Chirostoma jordani</u>	Charal
Cyprinidae	<u>Carassius auratus</u>	Carpa dorada
	<u>Cyprinus carpio</u>	Carpa común
	<u>Algansea ticella</u>	Juil
Cicliidae	<u>Osceachomis nilotica</u>	Mojarra
Goodeidae	<u>Skiffia lemnae</u>	-
	<u>Goodea atripinis</u>	-
	<u>Xentoca variata</u>	Tiro
	<u>Zoogeoneticus quitzeoensis</u>	-
	<u>Allophorus robustus</u>	Chehua
	<u>Neutoca billineata</u>	-
	<u>Allotoca dugesii</u>	-
Peocilicae	<u>Peocilopsis infans</u>	-
+++++		
Arthropoda	<u>Cambarellus sp.</u>	Camarón (acocil)
=====		

nor. El factor fundamental que influye en la diferencia de diversidad y productividad íctica son las hidrófitas, que juegan un papel estructuralmente importante, al servir de sustrato a una gran cantidad de organismos epifítos, formando una fuente muy importante de alimento (Alvarado y colaboradores, 1980).

La pesca que se lleva a cabo en la localidad, se limita al charal, camarón (acocil), mojarra y carpa. Pero además se capturan otras especies a menor escala como la rana, víbora de agua (culebra) y tortuga.

La organización de los pescadores recae en una cooperativa, sin embargo, existen los compradores particulares; además es importante hacer notar que no existe el monopolio en la pesca, por lo que la generalidad de la gente hace suya la actividad.

#### Captura de el Charal.

El procedimiento para la pesca, es el siguiente:

Los pescadores salen en busca de su presa, a partir de las seis de la mañana, el vehículo que emplean como transporte es una lancha de madera, de una longitud de cinco metros de largo por 1.20 metros de ancho, terminando en punta. Dentro de la lancha llevan leños (olotes, principalmente) y petróleo para preparar sus alimentos, ya que su retorno a tierra firme lo hacen por lo regular de 2 a 4 de la tarde.

Para atrapar el charal, emplean una red 35, 40 hasta 50 metros de largo por dos metros de ancho (chinchorro), he aquí

el mal empleo de éstas, ya que no se emplean redes especiales para cada especie a capturar. Por lo que atrapan varias especies, en sus diferentes estadios, viéndose afectados estos en sus poblaciones. Independientemente de lo anterior, las redes son colocadas en lugares estratégicos, las dejan un tiempo, posteriormente lo recogen, las especies atrapadas las van reuniendo en la lancha.

La pesca suele ser constante, con una escases en la época fría del año. Pero a partir de mayo de 1985 se decretó que todo pescador lo máximo que debería de entregar a la cooperativa era una caja, que comprende 14 cajones (unidades de medidas empleadas en la localidad) teniendo un costo de \$ 300.00 el cajón y \$ 4 000.00 la caja (dato de 1985). Con esta especie se elaboran tamales de pescado y si lo dejan secar (salvo en pocas ocasiones) obtienen lo que se conoce como charal (pescado seco), que es vendido a \$ 1 000.00 el kilogramo.

#### Elaboración de Tamales.

Para procesarlo se realiza de la siguiente forma:

- 1.- Llega el charal a la cooperativa.
- 2.- Es depositado en una mesa de madera, de aproximadamente un metro de ancho por cinco metros de largo.
- 3.- Se preparan las hojas (para tamales), obtenidas de la parte que envuelve a la mazoeca.
- 4.- Se elabora el tamal.
- 5.- Se lleva al horno. Para introducirlo se ayudan de un instrumento llamado "cuchara", la cual tiene un cupo para 9 tamales

Respecto al horno, esta hecho de tabique rojo y lodo, en forma de casa de esquimal. El combustible que emplean es el petróleo.

#### Mercado.

El producto ya cocido (en condiciones de venta) es vendido en el poblado mismo, Acámbaro, Toluca y la Ciudad de México, a un precio de \$ 75.00 cada tamal (dato de 1985).

#### Pescador Asalariado

El pescador que trabaja como asalariado, tiene un sueldo de \$ 1 200.00 (conocido en la localidad como "peón de redes").

#### Acocil o Camarón.

Su captura se lleva a cabo junto con el charal, Este se vende a \$ 100.00 el cuarterón, que corresponde a un poco más de un kilogramo. Pero hay que hacer notar que el acocil se empezó a capturar con fines económicos a partir de 1975, ya que antes se pescaba junto con el charal y se tiraba o se regresaba a el lago.

#### Pesca de Carpa y Mojarra.

Estas dos especies son capturadas como parte de la fauna que acompaña al charal. Pero también se lleva a cabo directamente por medio de atarraya o trampas. Las especies son vendidas a los poblados circunvecinos a un precio de \$ 20.00 cada uno.

En la fig. 13, se presenta un diagrama integral del sistema lagunar (C.AG) que presenta 4 subsistemas: Los animales acuáticos (A.A), Fitoplantón y plantas vasculares (F.yP.V.),- Ganadería (GAN) y los animales no convencionales (A.no C), como son las ranas, tortugas, víboras, etc. Las fuentes de energía son: El combustible (COM), Agua de lluvia (AG.Llu), Escorrentimientos y Minerales (ESyMI) y el sol. Los cuatro subsistemas de alguna manera u otra ingresos económicos (TRA) para la sociedad local, por medio de la compra (COMP) llega a los consumidores (CON.).



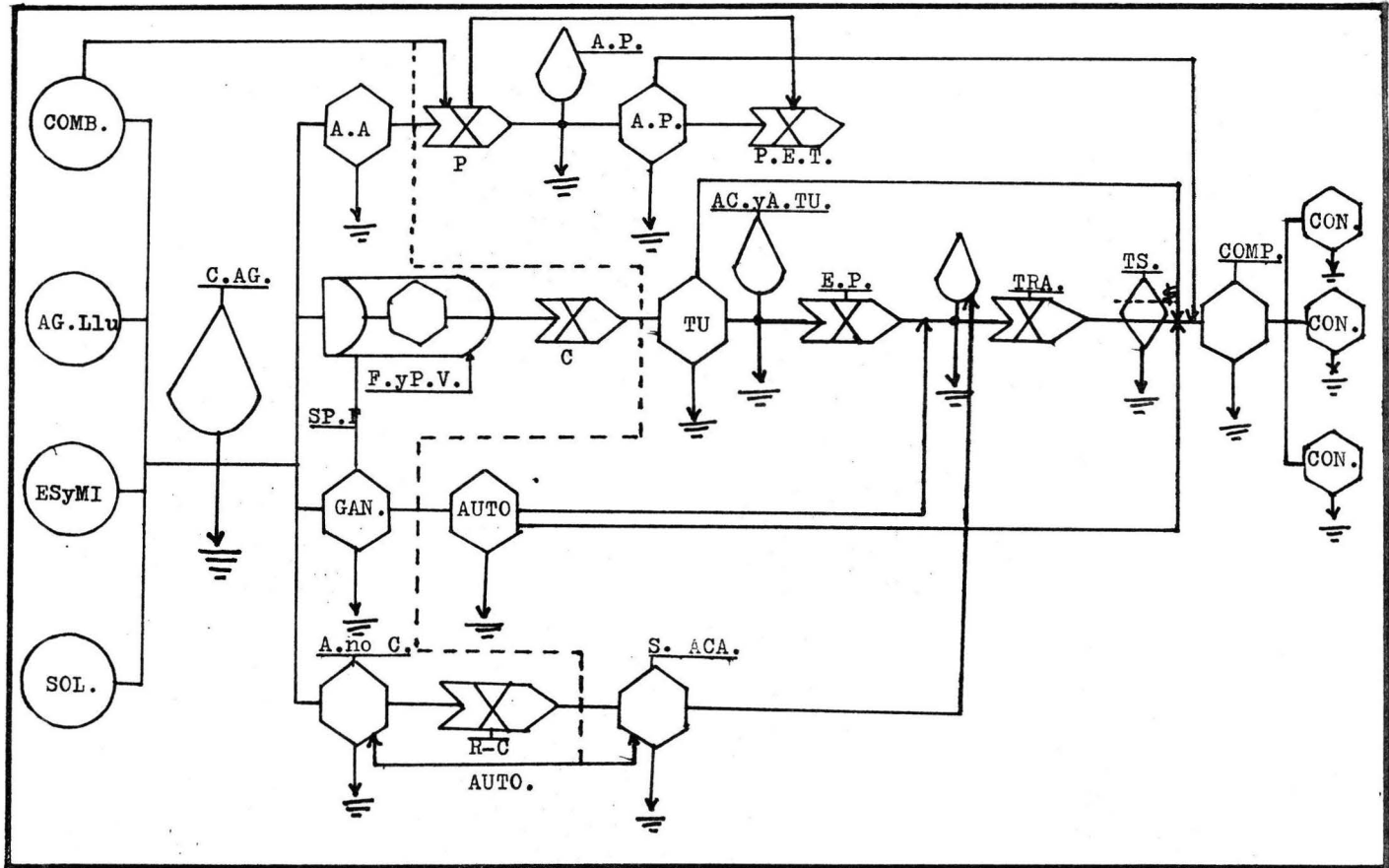


Fig. 13. Flujo energético del sistema lagunar, en la que se encuentran: la zona de Tulares, zona de agua abierta (pesca) y caza de aves acuáticas, según simbología de ODUM (1981). Ver explicación en el texto.

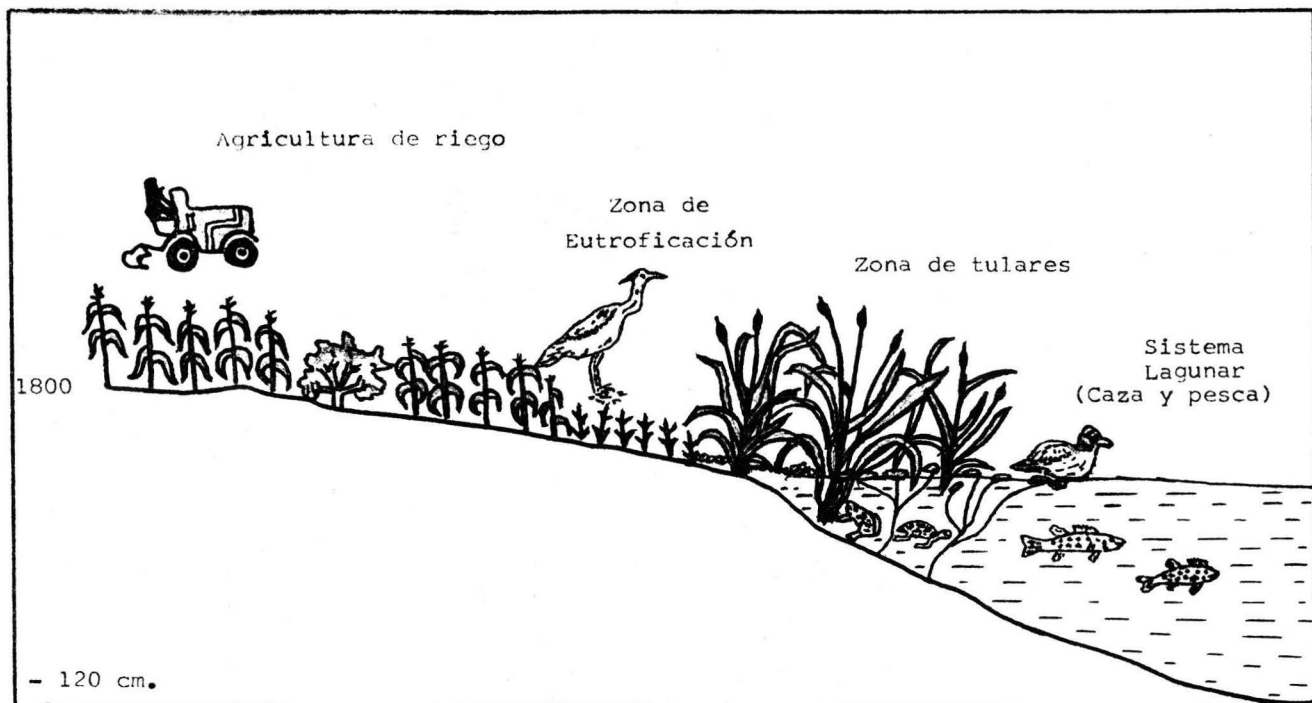


Fig. 14 Perfil semirrealista de las unidades ambientales de Agricultura de riego, Zona de Eutroficación, Zona de Tulares y Sistema Lagunar.

## SISTEMA DE CAZA.

Existen en la región gran diversidad de especies animales que los cazan con fines alimenticios y/o deportivos. Estando a esto los resultados de la tala, vemos que son los dos factores determinantes para la desaparición de muchas especies silvestres. Esto sucede porque se altera drásticamente el habitat de las diferentes comunidades de animales (desequilibrio ecológico), afectando considerablemente en última instancia a la comunidad humana.

### Aves Acuáticas.

Las aves acuáticas conocidas comúnmente como "patos", se alimentan en aguas de poca profundidad, inclinándose y chapoteando a lo largo de los bordes de el lago (principalmente en las zonas de tulares), es raro que bucen, excepto para escapar de el peligro; comen generalmente más alimentos vegetales y son con pocas excepciones muy sabrosas al paladar.

Dentro de los patos se conocen dos tipos: Los patos buzos y los patos de superficie, presentando ambos en común el pico que es ancho y aplanado.

El conocer el comportamiento de estas especies es indispensable para hacer una buena caza. Así tenemos que uno de los factores importantes es saber la hora exacta de la caza y como levantar el vuelo las diferentes especies. Según la información obtenida, los patos buzos planean el vuelo a lo largo de la superficie por alguna distancia antes de emprender -

el vuelo, mientras que los patos de superficie lo hacen con un impulso vertical y hacia arriba.

Las especies de patos que se encuentran actualmente en el lago de Cuitzeo son muy pocas en comparación a años anteriores, esto es porque al ser secado parte de el lago en el sexenio de López Portillo, hubo una alteración en el habitat y al volverse a llenar el lago, regresaron nuevamente las aves, pero no con la diversidad que había antes (Granados, comunicación personal, 1986).

La especies que se han visto en temporadas recientes son: Pato Golondrino o Tzitzihua (Anas acuta tzitzihua), Pato Cerceta (varias especies del genero Anas), Pato Gallareta (Fulica americana), Pato Coacoxtle (Aythya valisineria) y Garza blanca (Ardea herodias). Y en muy raras ocasiones se ven Pato de Collar o Zolcanauhtli (Anas platyrhynchos), Pato Perulero (Carina muschata) y Pato Pinto (Chaulelasmus streperus). Ver cuadro 6.

Por otro lado, la apropiación de los animales terrestres mediante la caza, es una actividad poco importante dentro de el poblado, por lo tanto, su aportación a la alimentación cotidiana es pequeña. Entre las especies capturadas comunmente encontramos conejos, liebres, ardillas y en raras ocasiones tlacuaches, dentro de los mamíferos y calandria, gavilan, gorrión, huilota, tzentzontle, paloma, entre otras especies de aves terrestres.

La caza de estas especies, se debe a la complementación alimenticia principalmente. Pero algunas son cazadas al ser -

Cuadro 6. Lista de la principal fauna que se encuentra en el poblado de Irámuco, Gto., respecto al valor de uso y/o intercambio.

CLASE	NOMBRE CIENTIFICO	NOMBRE COMUN	ESPECIE DAÑINA		SP. BENEFICA		ESPECIE COMESTIBLE	SP. CAZADA COMERCIALMENTE	MASCOTA		SUPERFICIONES Y/O DAÑINA
			Forest.	Agrícola	Forest.	Agri.			PLUMA	CANTO	
Mamalia	<u>Spermophilus variegatus</u> E.	Arquilla		X			X				
	<u>Dasypus noyemcinctus</u> Linn.	Armadillo					X				
	<u>Sylvilagus</u> sp.	Conejo					X				
	<u>Lepus callatis</u> Wagler	Liebre					X				
	<u>Mustela brasilensis</u> Kerr.	Tlacuache									
	<u>Thomomys umbrinus</u> Richardson	Tuza	X	X			X				
	<u>Spillogale gracilis</u> Merriam.	Zorrillo									X
Reptilia		Culebra									
		Limpia campos						X			
		Ocico de puerco									X
	<u>Crotalus cascabella</u>	Víbora de cascabel									X
Peces		Barrigona									
	<u>Cyprinus carpio</u>	Carpa					X	X			
	<u>Chirostoma jordani</u>	Charal					X	X			
	<u>Osteacromis nilotica</u>	Mojarra					X	X			
Crustaceae	<u>Cambarellus</u> sp.	Camarón (Acocil)					X	X			
Aves Terrestres	<u>Buteo borealis</u>	Aguililla								X	
	<u>Icterus wagleri</u>	Calandria								X	X
	<u>Dendrocopus</u> sp.	Carpintero								X	
	<u>Techilus</u> sp.	Chuparrosa									X
	<u>Accipiter nisus</u>	Gavilán									
	<u>Fringilla domestica</u>	Gorrión								X	
	<u>Zenaidora macroura</u>	Huilota					X				
	<u>Catherpes mexicanus</u>	Saltapared									X
	<u>Mimus polyglotus</u>	Tzetzontle								X	
	<u>Gyps fulvus</u>	Zonilote									X
	Acuáticas	<u>Ardea herodias</u>	Garza blanca					X	X		
<u>Phalacrocorax mexicanus</u>		Pato buzo					X	X			
<u>Anas</u> sp.		Pato cerceta					X	X			
<u>Aythya</u> sp.		Pato cocoxtle					X	X			
<u>Actiocorax griseus</u>		Perro de agua					X	X			
<u>Anas acuta tztzihoea</u>		Pato golondrino					X	X			
<u>Carina nuschata</u>		Pato perulero					X	X			
<u>Chaulelasmus streperus</u>		Pato pinto					X	X			

dañinas o capturadas, para utilizarlas como mascotas. (Ver -  
cuadro 6).

## RELACION ENTRE LOS PROCESOS DE PRODUCCION.

El uso que le dan a los recursos naturales se puede dividir en dos formas:

- 1.- Comprenden actividades como la pesca, la caza, la recolección y la extracción, teniendo como característica común - que al realizarlas, el ecosistema sólo se altera parcialmente.
- 2.- Las actividades como la agricultura y la ganadería, son - prácticas que modifican totalmente el ecosistema natural y se reemplaza por otro artificial.

Las formas de producción y aprovechamiento de los recursos naturales, constituyen los sistemas de producción de los ecosistemas y en particular de los agroecosistemas. Las interrelaciones permiten el aprovechamiento del potencial ecológico existente y la expresión a cierto nivel del potencial de la población para producir un producto final de interés socioeconómico. Por lo tanto, el aprovechamiento y la sobre-explotación de los recursos naturales agotables tienen repercusión directa sobre el sistema ecológico de el poblado.

Estos sistemas presentan estructuras funcionales básicos de los ecosistemas naturales que son manipulados por el hombre subsidiándolo con energía, nutrientes y engrandándolas en funciones regulatorias destinadas a la productividad del ecosistema en productos de importancia socioeconómica. Por esto se dice que el hombre usa la tierra y la naturaleza (ecosistema) para satisfacer sus necesidades vitales. En este proceso se ga

nera un intercambio de energía que presenta diferentes formas como son: La alimentación, vestido, tecnología (rudimentaria), etc. La relación con la naturaleza se lleva a cabo por medio del trabajo. En esta relación, el hombre dirige en cierta medida la producción de energía primaria (alimentos), consumiéndola y transformándola y parte de ella es regresada al medio natural (reciclamiento de la materia orgánica).

De acuerdo al concepto clasico de ecosistema "el hombre es un consumidor de energía", pero también es un manejador de la producción e intercambio de energía en el ambiente natural.

Dentro de las relaciones de estructura social.ecosistema natural-agroecosistema, las actividades más extendidas en el poblado son: La agricultura, la elaboración de petates y la pesca. A pesar de que la agricultura altera totalmente al ecosistema natural se encuentra dirigida hacia dos puntos:

- 1.- El factor económico.
- 2.- Y para el autoconsumo, claro que con la combinación de otras actividades como la caza y la recolección.

Así es como se encuentra la división social del trabajo que presenta el poblado para satisfacer sus necesidades económicas. Además de prsentar otro tipo de egresos como la crianza de cerdos, aves de corral, ganado vacuno y ganado caprino.

Dependiendo de la concepción individualista o social de la actividad humana, éste proceso se verifica en diferentes formas y contenidos en las relaciones, tanto en sistemas sociales, económicos y políticos de economías de mercado o para el



autoconsumo.

Por otro lado se debe de entender que la productividad de los cultivos o cualquier otro recurso ha explotar, depende totalmente a la forma en que interactúan tanto los factores del medio ambiente (suelo, clima, topografía, etc.) como los de incidencia (tecnológicos o las formas de organización social).

Se debe de entender que alguno de los factores dentro de la interacción puede tener mayor repercusión que otros, lo cual es de gran importancia ya que muestra las estrategias que el hombre sigue para controlar las condiciones adversas. Este tipo de condiciones son las que han dado la pauta para que el hombre en su necesidad de subsistir logre superarlas, empleando para ello nuevas estrategias.

La relación entre los procesos de interacción-producción y su aprovechamiento son unidireccionales, es decir, todos llegan al poblado y de allí son distribuidos a diferentes partes, excepto el sistema de agricultura de temporal, ya que los productos obtenidos son consumidos localmente, formando un sistema cerrado. (fig. 14).



## DISCUSION.

El clima tiene una influencia definitiva en las plantas de cultivo. Los aspectos climáticos determinan las condiciones óptimas para producir los máximos rendimientos. De los elementos climáticos de mayor importancia en la agricultura sobresalen la temperatura, la humedad en todas sus formas, - la duración de el día y el viento.

Es evidente conocer los valores medios, máximos y mínimos de la temperatura, así como las oscilaciones diurnas y anuales ya que constituyen parámetros esenciales en la extensión de los cultivos agrícolas y la extensión geográfica de ellos.

El conocimiento de la distribución y cantidad de lluvia a lo largo de el año es muy importante porque un exceso de precipitación es perjudicial en la face de duración de los procesos fenológicos de las plantas silvestres. Por lo que es necesario conocer estos aspectos para considerar una forma práctica de manejo y aprovechamiento de los recursos.

En éste sentido, uno de los factores importantes y rescatables en el poblado, es que manejan la flora y la fauna silvestre en forma temporal y/o estacional, es decir, la manejan en espacio y en tiempo.

Por otro lado tenemos que el aprovechamiento de productos maderables son varios, pero siempre toman en cuenta la calidad de el leño, debido a que algunas especies son más apreciadas que otras. Las de mayor empleo son: Encino, Hiza-

che, Tapeme, Mezquite y Palillo. Mientras que el palo amarillo, Garambullo y Pitaya solo son colectados cuando se encuentran tirados (al caerse por si solos o derribados por los boyeros) y que esten secos, porque si los cortan verdes les brota mucho latex (palo amarillo) o presentan mucha carnicidad (garambullo, pitalla), lo que hacen que el secado se muy tardado. Además abultaría y pesaría demasiado a la hora de transportarlo, al mismo tiempo rendiría muy poco.

Por otro lado, en la época de secas se utiliza el mezquite como forraje para el ganado caprino y en ocasiones al vacuno. Para algunos animales (vacas y cerdos) lo es el lirio acuático. En este último caso, la obtención del producto no es tan difícil ya que solo hay que introducir los animales dentro de el lago (zona de eutroficación principalmente) para que empiecen a consumirlo. Otra de las plantas utiles en ésta época es el pichuri (Potamogeton sp.). La obtención se hace cuando el lago sufre su metamorfosis (sequía) es entonces el momento propicio para introducir el ganado vacuno a pastar.

En cuanto a las aves terrestres, son cazadas o capturadas en primavera y otoño. La captura se hace en la temporada que anidan las aves, esto es porque al no poderse defenderse (por ser polluelos) son facilmente atrapadas. El ojevivo de la captura se debe principalmente a el empleo de estas como mascotas, ya sea por su canto o plumaje. La caza es cotidiana pero el aumento se dá en la misma temporada que la de captura.

Las aves acuáticas por ser migratorias llegan en la época fría del año (noviembre diciembre), es entonces cuando se presentan los cazadores y hacen suya la actividad (sin importarles el gran peligro de extinción de algunas especies) Para realizar la caza es importante conocer el comportamiento de las especies, por lo los factores a saber para llevar a cabo una buena caza son la hora exacta y como levantan el vuelo las diferentes especies de patos. Por lo que tenemos que los patos buzos planean el vuelo a lo largo de la superficie por alguna distancia antes de elevarse. Mientras que los patos de superficie lo hacen con un impulso vertical y hacia arriba por lo que dependiendo de esto, el cazador determina la forma específica de caza. Ahora bien, la causa de extinción de las diferentes especies se debe principalmente al exceso de explotación y a la destrucción del hábitat. El exceso es causado por la ilegalidad, para beneficio personal y/o comercialización.

En lo que respecta a la agricultura de riego, encontramos que para mantener la rigidez de su estructura (humedad disponible). Las parcelas se abastecen de agua por medio de pozos, los cuales los hay de dos tipos un tecnificado y otro tradicional. El tecnificado cuenta con un sistema de bombeo, el cual facilita el regado y el tradicional, construido en forma rústica, por lo que la extracción del agua es mecánica, como se explicó anteriormente. En temporada de lluvias el riego por pozo es suspendido, reanudándose cuando las precipitaciones son escasas. Con éste sistema de riego

se permite alargar el año agrícola, trayendo un incremento - considerable de la producción debido a que se puede regular el rendimiento de los cultivos afectados por la sequía, haciéndose posible el cultivo perene. A sido así como se ha podido introducir plantas exigentes al agua como el cempasú - chil y la alfalfa.

El desarrollo de la agricultura comercial, ha modifica - do y desequilibrado la expansión de la agricultura llavando - la a la de un tipo capitalizada, además de un deterioro en - las formas tradicionales campesinas, debido a la introduc - ción de la flor (cempasúchil). El cambio se debió para garan - tizar la calidad y abastecimiento de la flor. La empresa que se dedica a la extracción de xantofilas, ha seleccionado las zonas que reúnan las mejores condiciones agrícolas y climáti - cas para cosechar la flor de cempasúchil, como son la Sina - loa, Morelos y el Bajío. Otro de los factores que los han - encaminado a la transformación es el crédito y asistencia - técnica a los agricultores.

La empresa que se dedica a la extracción del pigmento - es Laboratorios Bioquímicos Mexicanos (Lab. Bioquimex), fun - dada en 1970, la cual se ubica en el Estado de Queretaro. - Debido a esto la producción del maíz ha disminuido, trayendo como consecuencia la escasez del grano y aunque reciban buen pago por la venta de la flor, el dinero no es redituable por que se tiene que comprar los productos básicos, los cuales - presentan precios cada vez más altos. Estas son las tenden - cias básicas que han marcado el desarrollo de ésta unidad -

ambiental de aprovechamiento.

En la agricultura de temporal también ha sufrido alteraciones, al verse desplazadas las diferentes especies que se cultivaban en la zona de riego a las zonas altas, con pendientes muy pronunciadas. El sistema de producción mencionado se ve afectado directamente al ecosistema natural, debido a que se tiene que talar parte del cerro para poderlo cultivar. Por lo que estos disturbios dan como consecuencia el incremento de zonas agrícolas temporaleras y la reducción y/o la desaparición de habitats, que dan como resultado la reducción del área para la fauna silvestre, viéndose afectada en la diversidad al crear ambientes ecológicos humanizados. Además, la anulación de la cubierta vegetal produce inevitablemente la erosión y ensolvamiento de la área lacustre.

Respecto a éste sistema de producción, los ejidatarios aseguran que la producción es muy baja y los apoyos muy escasos. Por ello la reflexión de los campesinos, de que en un futuro muy cercano, serán menos los campesinos y más los emigrantes.

La mayoría de los campesinos encuestados y en especial al Sr. Justino (pescador en los buenos tiempos de el lago, bracero en los años de los cuarenta y convencido a pesar de todo en no salir más de su pueblo), mencionan la siguiente frase "Es más fácil ahora, buscar la manera de pasarse al otro lado e irse de mojado y regresar con unos dólares, que quedarse a pazar malos ratos.

Respecto al sistema lacustre, la pesca se limita al charal, camarón (acocil) y carpa. Esta última es capturada sin que llegue a alcanzar su estado de madurez, por la premura - del tiempo, pues el lago solo es lago a partir de mayo-agosto, que es cuando se acumula el agua de lluvia y de noviembre a diciembre inicia su metamorfosis (sequía) fig. 15. Aumentándole la rápida propagación del lirio acuático y la gran cantidad de terrígenos, el efecto mediato que provoca es la alteración de parámetros físico-químicos, como la reducción de intercambio de gases, impedimento a la penetración de la luz, la baja concentración de oxígeno disuelto, etc., traen como consecuencia la alteración de la cadena trófica, que a vez influye en la diversidad íctica y de otros animales acuáticos (fig. 16). Aumentándole el empleo de redes generales para la pesca (ya que no tienen redes especiales) dan como resultado que la actividad pesquera y la caza de aves acuáticas estén a punto de extinguirse. Solo una profundidad de 120 centímetros como máxima es ahora el famoso lago de Cuitzeo, que muy pronto dejara de ser fuente de peces y aves acuáticas migratorias.

Independientemente de las alteraciones que se encuentran, es fascinante ver como manejan a aprovechan las diferentes especies. Al igual que la caza, los pescadores deben de saber el comportamiento, los tiempos y sitios donde depositan sus huevos, conducta individual y colectiva, el habitat y sus relaciones alimenticias. Un hecho interesante es que calculan diariamente la forma, orientación y en ocasiones la



profundidad a las que deben colocar las redes, para ello se han basado en las relaciones que se han establecido entre el el paso de conocimientos de generación en generación. Esto es, la actividad de manutención es aprendida por el hombre a temprana edad, construyendo un perdurable mecanismo adaptativo que es cultivado a los hombres más jóvenes.

Retomando los puntos anteriores se deduce que el manejo de el sistema está muy deteriorado a causa del abuso y alivido institucional, para mantener estable el lago. Hasta fechas recientes (1985-86), se pretende llevar a cabo una pesca planeada, estableciendo una temporada de veda. Pero con el gran avance de eutroficación al parecer no se va a poder llegar al objetivo planeado. Desde el punto de vista particular, las autoridades se preocuparán a mal tiempo. Lo más recomendable es que se hiciera un dragado, un manejo integral de reforestación, recuperación del suelo, etc. Y a la vez que se llevaran a cabo investigaciones para darle un mejor aprovechamiento al lirio acuático, ya que se ha convertido en la principal plaga de estas aguas.

Otro de los productos acuáticos que se explota es la culebra, la cual es vendida en la Ciudad de México. La utilidad que se le da, no fue posible saberla, ya que solo una persona es la que se dedica a ésta actividad, la cual se nega a contestar las preguntas. El incremento de esta especie se debe a la eutroficación, por la que el habitat de la víbora se va ampliando.

Por último en la unidad de traspatio casero, las aves - de corral y el huerto familiar juegan un papel importante al proporcionarles un complemento alimenticio, para la subsistencia de la familia campesina, pesquera y recolectora. Por lo que el sistema ayuda a diversificar su dieta y les proporciona en ocasiones un excedente. Además les brinda productos medicinales, plantas de ornato y árboles frutales.

Hoy en día la investigación etnobiológica que se realiza en el país empieza a lograr un esquema coherente en cuanto a sus objetivos, métodos y significados, que a su vez busca el punto que logre integrar la porción más básica del estudio de la flora y la fauna con la realidad del país o la existencia de un riquísimo conocimiento campesino e indígena y la búsqueda de nuevos recursos potenciales, todo lo cual nos puede llevar a encontrar un paraíso perdido. Un estímulo mexicano de realizar estudios etnobiológicos que contribuyan a la preservación de las comunidades florísticas y faunísticas, así como su cultura.

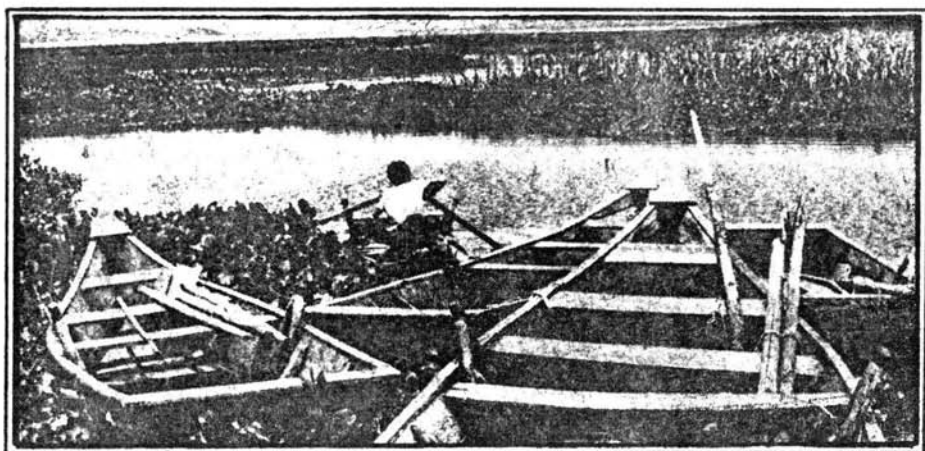


Fig. 17. La gran cantidad de lirio acuático se ha convertido en un gran obstaculo que tienen que librar los pescadores y los tuleros.



Fig. 15. Sequía de el lago de Guitzeo, producido por el alto índice de evaporación y la poca profundidad que presenta.

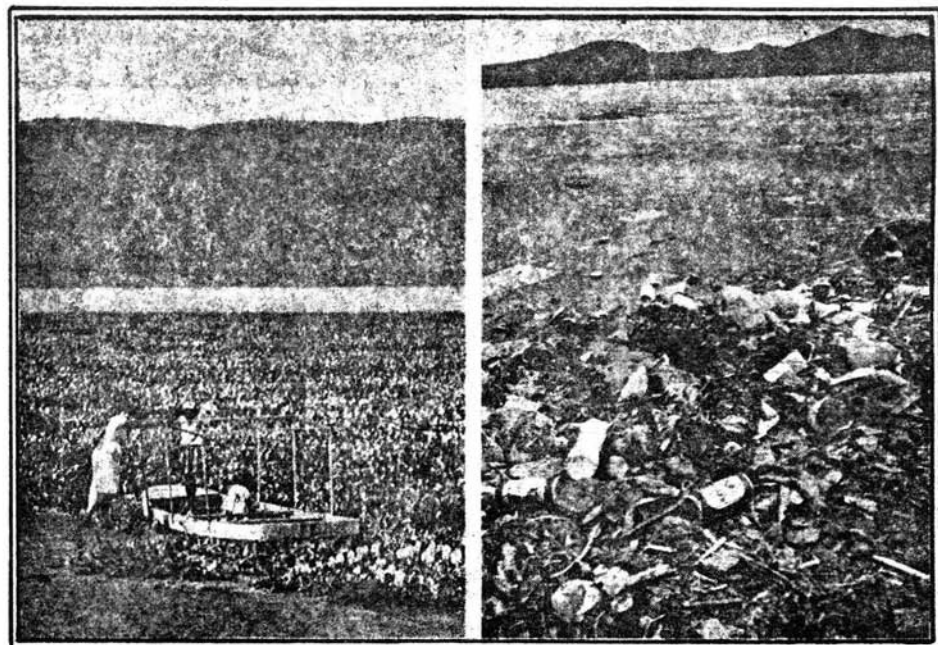


Fig. 16. El lirio acuático, la gran cantidad de terrígenos y los desechos caseros son las principales causas de la gran eutroficación que existe en el lago.

## CONCLUSIONES

Según lo establecido anteriormente, se concluye lo siguiente:

- 1.- El sistema de producción tiene como unidad fundamental a la célula familiar: Toda la familia (desde el más pequeño hasta el adulto) constituye en mayor o menor grado a la producción agrícola, ganadera y de recolección-transformación-
- 2.- Se observó, que la población se encuentra en un proceso de cambio socio-cultural, esto es porque las nuevas generaciones se encuentran con una mayor libertad de pensar, sentir y actuar.
- 3.- En el poblado, uno de los principales fuentes de combustible es la leña, por lo que en un futuro (si se sigue la tala para tal fin y/o para la agricultura) solo quedará recuerdos de la vegetación que aún existe. Esto ayudará a un azolvamiento acelerado por la gran cantidad de terrígenos que se depositaran en el lago. Además se destruirán diferentes habitats para la fauna silvestre, viéndose restringidos sus nichos cada vez más, hasta que llegen a desaparecer.
- 4.- Se encontró que la agricultura de subsistencia cambió por una agricultura capitalizada, con el afán de obtener una ganancia máxima posible.
- 5.- Los pozos que se encuentran en las parcelas, su principal afluente alimenticio es el lago, por lo que si desa-

pareciera (como al parecer esta destinado) afectaría con  
siderablemente a toda la población, porque desaparecería  
la vesca; en un tiempo mayor el tule; la aves acuáticas  
y la agricultura de riego se verían afectadas, ya que -  
los mantos freáticos reducirían su capacidad.

- 6.- Respecto al tule, al parecer tendrá un aumento en cuanto  
a su población, esto es porque como van los pasos de la  
degradación del lago, pronto se tendrá una cienega, tra-  
yendo un exodo a los pescadores y un incremento de mate-  
ría prima para los tejedores (petateros).
- 7.- En los últimos años (debido a las condiciones del lago),--  
se le ha dado un importante auge al camarón (acocil), ya  
que en la actualidad es junto con el charal y la carpa -  
las especies de mayor captura, sin que alcance (muy fre-  
cuentemente) su estado de madurez, ésta última.
- 8.- Se pronostica que en un futuro muy cercano quedará sólo  
el recuerdo de el lago de Cuitzeo, pues con la tala de -  
vegetación, los desechos de la porcicultura, la invasión  
de lirio acuático se encuentra en un alto grado de eutro-  
ficación, aunandole la gran pérdida de agua (por evapora-  
ción) da como resultado una profundidad que fluctua entre  
los 100 y 120 centímetros de profundidad.

APENDICE I

CUESTIONARIO PARA LA INVESTIGACION DE LOS  
RECURSOS NATURALES.

El siguiente cuestionario se ha preparado para realizar una exploración y a la vez un inventario de los recursos que presentan las comunidades. Por lo tanto se le ruega atentamente contestarlo con la mayor exactitud posible.

INTRUCCIONES:

- 1.- El cuestionario esta basado en preguntas relacionadas con los recursos naturales existentes en la localidad de estudio.
- 2.- En caso de que el poblado tenga otras informaciones importantes que proporcionar, además de la que pide el cuestionario, agregue todas las que quiera.
- 3.- Si existe algún mapa, folleto, informe, estadísticas, etc. referente al poblado, anexo al final del cuestionario o agalo saber.
- 4.- Se agradece de antemano la valiosa cooperación que usted proporcione.

GENERALIDADES.

FECHA \_\_\_\_\_ . LUGAR \_\_\_\_\_  
 NOMBRE \_\_\_\_\_ .  
 EJIDATARIO ( ), PEQUEÑO PROPIETARIO ( ), MEDIERO ( ), OTRO \_\_\_\_\_  
 EDAD \_\_\_\_\_ . LUGAR DE NACIMIENTO \_\_\_\_\_  
 SI POSEE PARCELA: ESTA ES DE TEMPORAL ( ); RIEGO ( ), PASTOREO ( )  
 OTROS \_\_\_\_\_ . CUANTA TIERRA POSEE \_\_\_\_\_  
 SI RIEGA:  
 ES CON POZO PARTICULAR ( ), CON POZO DE LA SARH ( ), OTROS \_\_\_\_\_

QUE CULTIVOS SIEMBRA: \_\_\_\_\_

SI ES DE TEMPORAL , QUE CULTIVOS SIEMBRA: \_\_\_\_\_

SUPERFICIE CULTIVADA \_\_\_\_\_

RENDIMIENTO DEL CULTIVO POR HECTAREA \_\_\_\_\_

FECHAS APROXIMADAS DE SIEMBRA Y COSECHA ( TEMPORAL ).

CULTIVO	SIEMBRA	COSECHA
_____	_____	_____
_____	_____	_____
_____	_____	_____

PORCENTAJE DE LA PRODUCCIÓN PARA EL CONSUMO FAMILIAR \_\_\_\_\_

SI VENDE EL PRODUCTO, EN CUANTO LO VENDE ( TEMPORAL ).

producto	cantidad ( \$ )
_____	_____
_____	_____
_____	_____

PORCENTAJE DE LA PRODUCCION PARA LA VENTA EXTERNA \_\_\_\_\_

AGRICULTURA DE RIEGO.

QUE CULTIVOS SIEMBRA: \_\_\_\_\_

SUPERFICIE CULTIVADA \_\_\_\_\_

RENDIMIENTO DEL CULTIVO POR HECTAREA \_\_\_\_\_

FECHAS APROXIMADAS DE SIEMBRA Y COSECHA ( RIEGO ).

CULTIVO	SIEMBRA	COSECHA
_____	_____	_____
_____	_____	_____
_____	_____	_____

PORCENTAJE DE LA PRODUCCION PARA EL CONSUMO FAMILIAR \_\_\_\_\_

SI VENDE EL PRODUCTO, EN CUANTO:

PRODUCTO	CANTIDAD ( \$ )
_____	_____
_____	_____
_____	_____



## PORCENTAJE DE LA PRODUCCION PARA VENDER:

<u>PRODUCTO</u>	<u>PORCENTAJE ( % )</u>
666	

HERRAMIENTAS DE TRABAJO.

YUNTA ( ), TRACTOR ( ), OTRAS 666 \_\_\_\_\_

SI USA TRACTOR: LO COMPRO ( ), LO RENTA ( ).

SI LO RENTA, DONDE LO RENTA \_\_\_\_\_ . CUANTO LE CUESTA \_\_\_\_\_

TIENE ARADO ( ), RASTRA, SEMBRADORA ( ), OTROS \_\_\_\_\_

CUANTAS PERSONAS OCUPA EN LA PREPARACION DE LA PARCELA \_\_\_\_\_

QUE OTRAS COSAS LIEVA ACABO EN SU PARCELA \_\_\_\_\_

CUANTAS PERSONAS OCUPA POR LABOR \_\_\_\_\_ ; HOMBRES \_\_\_\_\_ , MUJERES \_\_\_\_\_ , NIÑOS \_\_\_\_\_ .

QUE HERRAMIENTAS USA EN ESTAS LABORES \_\_\_\_\_

CONTROL DE PIAGAS.

TIENE PROBLEMAS CON LAS PIAGAS Y/O MALESAS, EN SUS CULTIVOS \_\_\_\_\_

QUE PIAGAS SON \_\_\_\_\_

QUE HACE PARA COMBATIRLAS: NADA ( ), PRODUCTOS QUIMICOS ( ) --

DONDE LOS COMPRA \_\_\_\_\_

CUANTO LE CUESTAN (mencione el tipo del producto y el precio).

<u>CULTIVO</u>	<u>PRODUCTO QUIMICO</u>	<u>PRECIO</u>

COMO LOS APLICA \_\_\_\_\_

RECIBE ASESORIA: SI ( ), NO ( ), DE QUIEN \_\_\_\_\_

ESTOS DE DONDE VIENEN \_\_\_\_\_

GANADERIA Y ACTIVIDADES RELACIONADAS:

TIENE USTED ANIMALES : SI ( ) NO ( ).

DE QUE TIPO SON: VACAS ( ), CABALLOS, BURROS ( ), CABRAS ( ) .

MULAS ( ), CERDOS ( ), OTROS \_\_\_\_\_

SI POSEE VARIOS, CUANTOS DE CADA UNO: \_\_\_\_\_

LA LECHE QUE OBTIENE; LA CONSUME: TODA ( ), LA VENDE TODA ( ).

VENDE PARTE ( ) .

EN CUANTO VENDE EL LITRO: DE VACA \$ \_\_\_\_\_ DE CABRA \$ \_\_\_\_\_

QUE LES DA DE COMER A LOS ANIMALES: ALFALFA ( ), RASTROJO ( ),

ALIMENTOS BALANCEADOS ( ), GRANOS ( ), OTROS \_\_\_\_\_

SI LOS PASTOREA EN EL CAMPO, DURANTE QUE TIEMPO: EPOCAS SECAS

( ), EN EPOCAS DE LLUVIAS ( ), TODO EL AÑO ( ) .

QUE ENFERMEDADES PADECE COMUNMENTE EL GANADO 666

RECIBE ASISTENCIA AL RESPECTO, DE QUIEN: DEPENDENCIA DE GOBIERNO

no ( ), PARTICULAR ( ), VETERINARIA ( ), USTED ( ) .

CUANTO VALE UNA VACA \$ \_\_\_\_\_, UN BORREGO \$ \_\_\_\_\_

UNA CABRA \$ \_\_\_\_\_, UN BURRO \$ \_\_\_\_\_, UN CABALLO \$ \_\_\_\_\_

UNA CABRA \$ \_\_\_\_\_ OTROS \_\_\_\_\_

CREDITOS AGROPECUARIOS.

RECIBE CREDITO PARA REALIZAR SUS ACTIVIDADES AGROPECUARIAS:

SI ( ) NO ( ), DE QUE DEPENDENCIA LOS RECIBE: DEL GOBIERNO ( )

DE UN BANCO ( ), NOMBRE DEL BANCO \_\_\_\_\_

PARA QUE CUITIVO RECIBE CREDITO ( indique por favor) \_\_\_\_\_

CUANTO LE PRESTAN \$ \_\_\_\_\_

HUERTOS FAMILIARES.

TIENE PLANTAS EN SU CASA: SI ( ) NO ( ). DE QUE PLANTAS TIENE

ADORNO ( ), FRUTALES ( ), MEDICINALES ( ), OTRAS \_\_\_\_\_

QUE PLANTAS FRUTALES TIENE \_\_\_\_\_

SI TIENE FRUTALES: LAS VENDE TODAS ( ), SE LAS COME EN SU CASA

( ), VENDE UNA PARTE Y LA OTRA LA CONSUME EN SU CASA ( ) .

SI VENDE, A QUIEN VENDE: GENTE DEL PUEBLO ( ), GENTE DE OTRO /

LUGAR ( ), FAVOR DE ANOTAR A QUE OTROS LUGARES LAS VENDE 666

SI TIENE PLANTAS MEDICINALES PARA QUE ENFERMEDAD LAS USA (Favor de anotar el nombre de la planta y enfermedad que cura):

<u>PLANTA</u>	<u>ENFERMEDAD</u>
_____	_____
_____	_____
_____	_____

CUANTAS PERSONAS INTEGRAN SU FAMILIA \_\_\_\_\_

TODOS VIVEN EN SU CASA \_\_\_\_\_.

LA CASA DONDE VIVE: ES PROPIA ( ), RENTADA ( ), OTROS \_\_\_\_\_

INDIQUE EL TIPO DE MATERIA DE QUE ESTA HECHA \_\_\_\_\_

CON QUE SERVICIOS CUENTA: .

SANITARIO SI ( ) NO ( )

AGUA POTABLE ( ) ( )

RADIO ( ) ( )

TELEVISION ( ) ( )

CON QUE COCINA EN SU CASA: PETROLEO ( ), GAS ( ), CARBON ( ) -  
LEÑA ( ).

SALUD.

CUANDO SE ENFERMA ACUDE AL MEDICO ( ), SE CURA CON PLANTAS MEDICINALES ( ), OTROS (indique) \_\_\_\_\_

TIENE SERVICIO MEDICO (SEGURO SOCIAL U OTRO, INDIQUE) SI ( ) NO ( ) \_\_\_\_\_

MIGRACION.

ALGUNA VEZ A SALIDO USTED O AIGUN MIEMBRO DE SU FAMILIA A OTRO LUGAR (indique) \_\_\_\_\_

MOTIVO DE LA SALIDA \_\_\_\_\_

CUANTO TIEMPO HA DURADO TRABAJANDO EN ESE LUGAR \_\_\_\_\_

A CUANTO LE HAN PAGADO EL JORNAL EN ESE LUGAR \$ \_\_\_\_\_

RECURSOS NATURALES.

VEGETACION NATURAL MAS ABUNDANTE (Nombres en forma de abundancia):



SE DEDICAN HABITUALMENTE A LA PESCA \_\_\_\_\_  
 CUALES SON LOS PRINCIPALES PECES Y OTROS ANIMALES ACUATICOS --  
 QUE SE CAPTURAN (Mencione los nombres):

LO QUE PESCA, LO VENDE TODO ( ), PARTE ( ), NO LO VENDE ( ), -  
 OTROS \_\_\_\_\_

SI LO VENDE A CUANTO Y A DONDE:

<u>NOMBRE DEL PRODUCTO</u>	<u>LUGAR</u>	<u>PRECIO (\$)</u>
_____	_____	_____
_____	_____	_____
_____	_____	_____

SE HA NOTADO DISMINUCION O AUMENTO, EN ALGUNA ESPECIE DE PESCA  
 \_\_\_\_\_ A QUE SE ATRIBUYE \_\_\_\_\_

EXISTEN CLUBES DE CAZA Y PARA LA LOCALIDAD, COMO ESTAN ORGANI-  
 ZADOS \_\_\_\_\_

TEMPORADA DE MATOR PESCA \_\_\_\_\_

A EXISTIDO VEDA (Proivir pescar), EN ALGUN TIEMPO \_\_\_\_\_

EN QUE MESES SE PROHIBE PESCA \_\_\_\_\_

TULE.

UTILIZAN EL TULE \_\_\_\_\_.

CUANTOS HABITANTES SE DEDICA HABITUALMENTE A ESTE OFICIO \_\_\_\_\_

\_\_\_\_\_. PARA QUE UTILIZAN EL TULE \_\_\_\_\_

EL PRODUCTO, LO VENDEN TODO ( ), PARTE ( ), NO LO VENDEN ( ) -  
 OTROS \_\_\_\_\_.

SI LO VENDEN, COMO LO VENDEN, A COMO Y A DONDE:

<u>PRODUCTO</u>	<u>LUGAR</u>	<u>PRECIO</u>
6666 _____	_____	_____
_____	_____	_____
_____	_____	_____

SE HA NOTADO DISMINUCION O AUMENTO DEL TULE \_\_\_\_\_

A QUE SE ATRIBUYE \_\_\_\_\_

QUE HERRAMIENTAS UTILIZA PARA LA OBTENCION DEL TULE (Mencione-

las): \_\_\_\_\_

\_\_\_\_\_

OTROS.

## BIBLIOGRAFIA

- Alvarado, D. J., (1970). Ecología de la ictiofauna de el lago de Cuitzeo. Algunos aspectos físico-químicos. Tzintzum. Boletín informativo de la coordinación de el consejo de investigación científica. UMSNH. Vol.1 - No. 2.
- Alvarado, D. J. y Chacon, T. A., (1980). Ecología de el lago de Cuitzeo. La comunidad íctica y su composición - trófica. Tzintzum. Boletín informativo de la coordinación de el consejo de investigación científica. - UMSNH. Vol.2. No. 1.
- Ana, L. P., (1980). Formas de producción y tecnología tradicional. Tzintzum. UMSNH. Vol.2. No. 1.
- Anderson, H., (1970). Antropology. Mc. Graw-Hill, New York.
- Arce, M. A., (1963). Sociología y desarrollo rural. Instituto interamericano de ciencias agrícolas de la OEA. Turrialba, Costa Rica.
- Baker, H. (1965). Plant and civilization.
- Batallón, C., (1975). Las regiones geográficas de México. Siglo XXI, México.
- Caballero, J., (1982). Nota sobre el uso de los recursos naturales entre los antiguos purepechas. Biotica, -- INEREB. Vol. 7, No. 1.
- Corona, N. J., (1976). Cuitzeo: Estudio antropogeográfico. Morelia, Michoacán.
- Facultad de Filosofía y Letras (1983). Anuario de geografía.- UNAM.
- García, E. (1981). Modificaciones al sistema de clasificación climática de koppen, Inst. de geografía, UNAM. Méx.

- Gómez, P. A., (1982). La etnobotánica. Biotica. INEREB. Vol.7 No. 2.
- Gómez, V. C., (1982). Variabilidad en cempasúchil; Estudio en algunas colectas de Tagetes spp. Revista Chapingo.- Vol. VIII. No. 33 - 34.
- Granados, E. H., (1985). La cría de mamíferos salvajes como fuente de alimentos. Ciencia y Desarrollo. Año XI, - No. 63.
- Granados, S. D., (1986). Comunicación Personal.
- Hernández, X. E., (1976). Agroecosistemas de México. Colegio de post-graduados, Chapingo, México.
- Hernández, X. E., (1970). Exploración etnobotánica y su metodología. Escuela nacional de agricultura, Chapingo-México.
- Heyden, B., (1985). Mitología y simbolismo de la flora en el México prehispánico. UNAM.
- Kaplan, L., (1960). Historical and etnobotanical aspects of domestication in Tagetes. Economic Botany. 14.
- López, R. F., (1984). El sistema agrícola de chinampas de San Gregorio Atlapulco, Xochimilco, D. F., y su trascendencia como centro de domesticación de la verdolaga (Portulaca oleraceae) y semidomesticación del romerito (Saueda diffusa). UNAM. México.
- Leff, E., (1981). Sobre la articulación de las ciencias en la naturaleza-sociedad. Biosociología y articulación de las ciencias. UNAM.
- Maldonado, K. E., (1940). Estudios etnobiológicos. Rev. Méx.- de Estudios Antropológicos. México.
- Mauss, M., (1967). Introducción a la etnografía. Madrid, España.



- Munch, G. G., (1983). Etnología de Itzmo Veracruzano. UNAM.
- Montes, M. J., (1982). Los huertos familiares. Su importancia desde el punto de vista etnobotánico. Dto. de fitotecnia, EHA. Chapingo, México.
- Netting, C., (1977). Cultural Ecology. EEUU.
- Nolasco, A. E. (1982). De nómadas y recolectores a aldeas agrícolas indiferenciadas. Anales de antropología, - Inst. de Inv. Antropológicas. UNAM. Tomo II, Vol. - XIX.
- Oáum, E., (1981). Energía sociedad y ambiente. Ed. Blume. Barcelona, España.
- Olen, E. L. y Roy, A. C., (1960). La sociología rural para los programas de acción. Instituto interamericano de ciencias agrícolas. La Habana, Cuba.
- Piña, Ch. R., ( ). Acerca del viejo Cuitzeo. Guía oficial-SEP-INAH.
- Parlem, A. y Wolf, E., (1980). Agricultura y civilización en mesoamérica. Sep-Diana. México.
- Ramírez, P. J., López, W. R. y Muespacher, C., (1982). Catálogo de mamíferos terrestres nativos de México. Ed.-Trillas. México.
- Reiches, C., (1977). Flora excursoria en el valle central de México. Textos pilitécnicos. México.
- Rivas, H. A., ( ). Estudio sinecológico del municipio de Acámbaro, Guanajuato (México). UASNH. Morelia, Michoacán.
- Rzendwiski, I. J., (1981). Vegetación de México. Ed. Limusa. - México.

- Sanchez y García., (1976). Sociología rural. México.
- Schwidetzky, I., (1955). Etnobiología, Fondo de cultura económico Méx.
- Sotelo, A., (1981). Leguminosas silvestres, reserva de proteínas para la alimentación del futuro. Información científica y tecnológica Vol.3.No. 54
- Thenderson, G. A., (1974). Estudios de ecología humana. Barcelona, España.
- Trostle, N. R., (1968). The ethnobotany of Tagetes. Economic - Botanic. 22, (4).
- CENTENAL (1980). Síntesis geográfica de Guanajuato.