

35

2 ej



**UNIVERSIDAD NACIONAL AUTÓNOMA DE MÉXICO**

**FACULTAD DE QUÍMICA**

**ACONDICIONAMIENTO DEL EQUIPO EN LIMPIEZA  
Y SANITIZACION PARA LA MANUFACTURA  
DE PRODUCTOS COSMETOLOGICOS**

**T E S I S**

**Q U E P R E S E N T A :**

**ALBERTO ARTURO GARCIA MARTINEZ**

**PARA OBTENER EL TITULO DE**

**INGENIERO QUIMICO**

**MEXICO, D. F.**

**1985**



Universidad Nacional  
Autónoma de México



## **UNAM – Dirección General de Bibliotecas Tesis Digitales Restricciones de uso**

### **DERECHOS RESERVADOS © PROHIBIDA SU REPRODUCCIÓN TOTAL O PARCIAL**

Todo el material contenido en esta tesis está protegido por la Ley Federal del Derecho de Autor (LFDA) de los Estados Unidos Mexicanos (México).

El uso de imágenes, fragmentos de videos, y demás material que sea objeto de protección de los derechos de autor, será exclusivamente para fines educativos e informativos y deberá citar la fuente donde la obtuvo mencionando el autor o autores. Cualquier uso distinto como el lucro, reproducción, edición o modificación, será perseguido y sancionado por el respectivo titular de los Derechos de Autor.

## S U M A R I O

CAPITULO 1 : OBJETIVO

CAPITULO 2 : PROLOGO

CAPITULO 3 : BUENAS PRACTICAS DE MANUFACTURA

CAPITULO 4 : CONSERVADORES Y LIMITES MICROBIOLÓGICOS

CAPITULO 5 : INSTRUCCIONES PARA EL USO DE AGENTES LIMPIADORES

CAPITULO 6 : INSTRUCCIONES PARA EL USO DE AGENTES SANITIZANTES

CAPITULO 7 : PROCEDIMIENTOS ESPECÍFICOS DE LIMPIEZA Y SANITIA-

ZACION PARA EQUIPOS DE PROCESO.

G L O S A R I O

C O N C L U S I O N E S

B I B L I O G R A F I A

## CAPITULO I

### OBJETIVO:

El propósito de este trabajo es el suministrar la información teórica y práctica, en forma de compendio, de las técnicas a seguir para el acondicionamiento en aspectos de --limpieza y sanitización de los equipos en general, empleados para la manufactura de productos cosmetológicos.

Esto reforzará un programa de control microbiológico, el cuál implica un cambio de actitudes y hábitos al procesar--creando una clara conciencia de que la mayoría de productos --para la belleza serán aplicados en áreas sensitivas del cuerpo humano como son: piel, cabello, uñas, etc. y que por ningún --motivo, deben transmitir o propiciar infecciones en los usuarios.

El tema a desarrollar asesorará a todo el personal --técnico y administrativo, con la finalidad de asegurar la elaboración de productos de alta calidad, empleando los procedimientos básicos de cada área operativa, llevando a cabo las --operaciones de manufactura dentro de la filosofía de buenas --prácticas de procesamiento.

Este estudio servirá de programa de entrenamiento educativo a todo el personal de nuevo ingreso, para las compañías dedicadas a la manufactura de productos de belleza y, en forma especial, al Ingeniero Químico supervisor del proceso.

Las metas a alcanzar por el químico no requerirán la laborar en condiciones de esterilidad total, aplicados a procesos farmacéuticos, sino laborar productos en equipos con un --bajo índice de contenido microbiano, que garantice el bloqueo de un desarrollo masivo que contamine o descomponga los productos.

Esto complementará el proceso de fabricación, ajustándose a parámetros de control de calidad química y microbiológica a los cuáles estará sujeto el Ingeniero Químico supervisor de manufactura que labore en áreas farmacéuticas, alimenticias o, como en éste caso, cosmetológicas.

## CAPITULO II

### PROLOGO:

#### Propósito:

Poseer un conocimiento histórico, físico y químico de los cosméticos, así como de los controles microbiológicos y finalidades del acondicionamiento del equipo.

#### A).- Antecedentes Históricos:

Es posible que los cosméticos fueran producidos con especialización desde el tiempo de la antigua China o de la desaparecida Atlántida, pero las pruebas reales de ello se ubican a partir del año 5 000 a.c. en Egipto.

Los descubrimientos de cosméticos, encontrados a principios de siglo al abrir las tumbas de los faraones contemporáneos a Tutankhamen, demostraron lo siguiente: los egipcios colocaban en las tumbas de sus muertos objetos de necesidad como agua, zapatos, comida; o de lujo como ungüentos, aceites, polvos, incienso.

Un aceite aromático descubierto en la tumba de Tutankhamen mostraba que el 90% provenía de una grasa animal, y el 10% de una resina de árbol nativo del lugar.

El motivo de la manufactura del cosmético era:

- 1.- Ofrenda para dioses o disfrazar el mal olor de los sacrificios de los animales o humanos en el fuego.
- 2.- Fines estéticos en la vida diaria.
- 3.- Embalsamar a los muertos.

El vehículo más antiguo para dispersar las fragancias era el aceite de ajonjolí, así como el de almendras y oliva.

El mayor refinamiento en el uso del cosmético sobrevino durante el reinado de Cleopatra, en el que se enfatizó el uso de cosméticos para los ojos y los pigmentos empezaron a adquirir creciente interés.

#### B).- Características físico químicas:

Físicamente el uso de los cosméticos tienen como propósito:

- a).- Limpiar, como todas las "cold cream".

- b).- Aliviar problemas de la piel: como en el uso de - talco en regiones cálidas, lociones humectantes o astringentes.
- c).- Cubrir imperfecciones : al usar maquillajes.
- d).- Embellecer: con rubores, lápices labiales, sombras.
- e).- Perfumar: todo cosmético que solo proporciona fragancia.

Químicamente las fragancias se obtienen:

- 1.- A partir de flores: rosa, clavel, geranio.
- 2.- De tallos: geranio, patchouli.
- 3.- De ramas: canela, acacia.
- 4.- De frutas: lima, limón, naranja
- 5.- De animales: almizcle
- 6.- Por síntesis química: obtenidas en laboratorios químicos

Hay que acentuar que el aroma depende de la química de la piel de la persona quién la use, cada persona tiene una reacción propia y única, de ahí que la fragancia sea una característica personal dentro de la perfumería.

#### C).- Composición química del cosmético:

En gran parte son una emulsión agua-aceite; el sistema de dos fases o emulsión se refiere a dos líquidos inmiscibles o parcialmente miscibles. uno disperso en el otro en forma de gotas microscópicas.

Las suspensiones o dispersiones de un sólido en un líquido en el que es inmiscible es característico en las cremas.

El éxito y duración de una emulsión depende de la acción que haya entre la superficie de las gotas dispersas en la fase externa o continua; para facilitar ésta acción se emplean dispersantes-emulsificantes, cuyas cualidades dependen del producto que se desea obtener.

Las fórmulas de los cosméticos tienen previstos todos los aspectos para obtener una buena emulsión, además de la técnica de proceso; aún así, es frecuente encontrar problemas en la estabilidad del producto como:

- 1).- CREMADO:

En éste fenómeno se ha perdido la emulsión separándose las fases.

## 2).- RUPTURA:

Producida por floculación formando grumos que se separan de la fase continua por acción electrolítica, debido a una agua mal desmineralizada para el proceso o un equipo mal lavado u oxidado.

## 3).- MICROORGANISMOS:

Gérmenes que alteran el emulsificante y lo hacen ineficiente o fermentan en algún ingrediente. Una variación en el pH al procesar o envasar, un mal almacenamiento o manipuleo excesivo son factores que contribuyen al desarrollo de éstos microorganismos.

## 4).- INVERSION:

Es el cambio del tipo de emulsión, la relación O/W se transforma en W/O provocando cambio de tonalidad en color.

## D).- Control microbiológico y de calidad.

El control de calidad y microbiológico ha sido más riguroso, depurando las características de un producto, originando una buena manufactura y mayor aceptación del público en los últimos años.

En las compañías de cosméticos, farmacéutica y alimentación existen programas de control microbiológico efectuados de acuerdo a las normas que respaldan las actividades de manufactura y colaboran con las compañías a nivel gubernativo.

Para el Ingeniero Químico es de suma importancia laborar dentro de los controles de calidad y microbiología establecidos por una compañía, ya que un desarrollo a nivel microbiano (imperceptible a simple vista) puede originar contagio o enfermedades.

## E).- Filosofía de limpieza y sanitización:

La manufactura del cosmético no requiere condiciones de esterilidad total, sino laborar con las condiciones:

- 1.- Materias primas bajas en contenido microbiano, acorde a la Dirección General de control de Alimentos, Bebidas y Medicamentos, así como a la C.T.F.A. (The Cosmetic, Toiletory and Fragrance Association) y a las normas internas que la empresa determine.

2.- Deberán los productos producirse y llenarse en equipos y medio ambiente físico que reduzca al mínimo - la introducción de polvo y microorganismos.

Todos los productos deben preservarse adecuadamente para que los microorganismos están controlados durante toda la vida-útil de cada producto en manos del consumidor. Recuérdese que - el ser humano vive en equilibrio con los microsermenes; cuando- éste ambiente de equilibrio se destruye, el cosmético se deteriora.

Para evitar contaminación cruzada de producto a producto, se requiere una adecuada limpieza y sanitización del equipo.

Cualquier residuo, aceptable tal vez desde el punto de - vista de limpieza, seguramente contiene gérmenes que, al desarrollarse en combinación fortuita del producto, preservativo y condiciones ambientales, puede formar rápidamente una población de microorganismos que, en determinadas instancias, resisten los - preservativos en los productos.

Definiendo cada una de las operaciones mencionadas:

**LIMPIEZA:** Es la prevención de la contaminación cruzada- entre producto y producto, entre ingredientes, pigmentos, colores olores y apariencia. Para que sea más efectiva, ésta debe de hacerse inmediatamente después de que el equipo quede vacío.

**SANITIZACION:** Es la reducción de la población de microbios a un nivel suficientemente bajo para que:

- a).- No aumente significativamente dicha población antes de que se emplee el equipo.
- b).- Esta población no esté a un nivel tan alto que abruma el sistema preservativo del siguiente producto, ni que parcialmente desactive el ingrediente primario preservativo, haciendo que el producto quede vulnerable durante su vida útil.

Es necesario que cuando se requiera la sanitización se haga inmediatamente antes de usar el equipo, por que a menos -- que la operación efectuada sea una esterilización, la población microbiana crecerá a niveles abrumadoramente altos en cuestión- de horas.

Se entiende "inmediatamente antes de usar" como el lapso de treinta minutos máximo antes de la introducción del producto.



## CAPITULO III

### BUENAS PRACTICAS DE MANUFACTURA:

#### PROPOSITO:

Conocer los principios básicos y buenas prácticas de ma  
nufactura que una empresa de cosméticos sigue para asegurar la  
calidad de los productos elaborados.

#### INTRODUCCION:

Se emplean diferentes tipos de equipos y de técnicas en  
el manejo y procesamiento de los productos de belleza, atendien  
do principios de diseño y procedimiento durante las operaciones  
rutinarias, eliminando o minimizando problemas potenciales, causa  
de la contaminación del producto.

Estas normas pueden ser variables acorde a las condicio  
nes locales ó necesidades preestablecidas.

#### A.- REFERENTES AL PERSONAL:

1.- El personal responsable para el control y dirección  
de manufactura. deberá ser suficiente en número y tener el nece  
sario entrenamiento y/o experiencia, que asegure que todos los  
productos se elaboren correctamente, acorde a las técnicas y a  
las especificaciones marcadas.

2.- Todo el personal del departamento debe tener entre  
namiento y/o experiencia necesaria para comprender la importan  
cia de la limpieza y sanitización y llevarlas a efecto.

3.- Todo trabajador debe tener una alta higiene personal,  
factor indispensable en la manufactura del cosmético. Vestir uni  
formes limpios e íntegros, usar gorra ó cofia que cubra su ca  
bello satisfactoriamente.

4.- Tener medidas precautorias para que las personas que  
estén en contacto directo con el producto no tengan un aparente  
estado de buena salud; ésta deberá de ser íntegra, para evitar -  
provocar contaminaciones en los cosméticos.

5.- El personal que esté en contacto directo al producto  
deberá emplear gorra y guantes. Visitantes y contratistas debe  
rán aplicarse a éstas normas al estar en área productiva.

6.- Las personas que empleen guantes, trapos o jergas y que estén en contacto con el producto, deberán mantenerlos en condiciones sanitarias.

7.- Ninguna persona debe guardar objetos personales, ingerir alimentos ó bebidas, ni fumar en áreas clasificadas como prohibidas.

8.- El personal de manufactura debe abstenerse de traer consigo objetos en los bolsillos o colgados en el cuello ó muñecas, si éstos pudieran contaminar los productos o fácilmente caer dentro de los equipos de proceso, almacenamiento o alimentación para su envasado.

9.- Todo el personal deberá observar un comportamiento de cooperación y profesionalismo en el área de trabajo, sin cometer bromas o juegos que motiven accidentes en deterioro de sus compañeros, calidad de un producto ó en el buen funcionamiento del equipo.

#### B.- REFERENTES AL AREA, EQUIPOS, UTENSILIOS:

1.- Proveer un adecuado espacio para:

a).- Limpieza y adecuada ubicación de equipo y materiales usados en cada técnica de producción.

b).- Para todas las operaciones requeridas al procesar y/o envasar cada producto.

c).- Almacenado de materia prima, componentes (materiales para envasado y empaque) y producto terminado.

d).- Operaciones de control, incluyendo facilidades de las necesidades del Laboratorio Analítico y espacio para las muestras de retención.

2.- Proveer adecuada iluminación, ventilación, y cuando sean necesarias áreas de control en producción, con acceso a controles de aire a presión, microbiológicos, químicos, filtros, extractores, recolectores de polvo, humedad y temperatura.

3.- Proveer una adecuada fuente de regeneración, tratamiento y almacenaje de agua para proceso, así como red de distribución.

4.- Proveer área de lavado, limpieza, guardado de implementos personales (casilleros) y servicios generales al personal.

5.- Seguridad Industrial y recolección de basura o desechos para destrucción.

6.- Proveer equipo:

a).- Construido de tal forma, que todas las partes-que estén en contacto con producto no reaccionen, incorporen o se absorban al mismo tiempo ó a sus componentes desviándose de los límites de control.

b).- Construido de tal forma que minimize la introducción de sustancias requeridas para el mantenimiento del equipo como aceites, lubricantes, enfriadores, etc. dentro del producto.

c).- En adecuado tamaño y tipo que asegure cualquier intento de prueba, mezclado, pesado, envasado ó almacenamiento de los productos en base a las técnicas de control.

7.- Acomodo ordenado y eficiente de todo equipo portátil y utensilios usados en la manufactura de cualquier producto en lugar asignado para tal fin, esten o no en funcionamiento.

8.- Es obligación del personal reportar a su supervisor cualquier anomalía en el buen funcionamiento del equipo y utensilios de trabajo, así como derrames y fugas.

#### C.- REFERENTES A PRINCIPIOS BASICOS DE DISEÑO:

1.- La impresión de un "Layout" del equipo de manufactura debe ser simple, evitando puntos "muertos" o esquinas que atrapen material y puedan ser fuente de crecimiento de gérmenes.

2.- Todas las líneas de tuberías deberán ser cortas, tanto como sea posible, para lavado interno, evitando bifurcaciones ó con partes desmontables para limpieza periódica. Todas las válulas deberán de ser del tipo sanitario (desmontables y desarmables) pára evitar acumulación o estancamiento del producto.

3.- Evitar el uso de equipos de madera, aún en áreas de almacenaje, ya que los poros de la superficie de la madera soncubiertos fácilmente por materia prima ó producto donde las bacterias crecen contaminando. Estas superficies son difíciles de limpiar y casi imposible de desinfectar.

4.- Emplear metal de acero inoxidable en los equipos, con superficies lisas, libres de retenes ó huecos, fácil de la-

var y sanitizar y de rápido desmantelado.

5.- Todo el equipo deberá estar levantado del piso, para asearlo correctamente, no deben existir áreas inaccesibles a la limpieza en contacto directo con equipo.

6.- Mantener una bitácora de limpieza. Tener todos los implementos para limpieza (cepillos, aspiradoras, trapeadores, etc.) en una área adecuada y mantenidos en condiciones de trabajo.

7.- Evitar goteo en tuberías, programar un plan de mantenimiento de equipos.

8.- Identificar adecuadamente válvulas y tuberías para el conocimiento del personal.

#### D.- REFERENTES A LOS PROCEDIMIENTOS DE MANUFACTURA:

Con precauciones que aseguren procesos conforme a los límites de control establecidos incluyendo:

1.- Procesos realizados por individuos calificados.

2.- Tener técnica de como procesar cada producto

3.- Orden de producción y hoja de surtido de materia prima para su verificado antes del proceso.

4.- El equipo de control y de proceso deberá de revisarse antes de cualquier proceso, asegurando buen funcionamiento.

5.- Identificar el equipo con el nombre del producto y el número del lote a producir y cantidad.

6.- Todos los recipientes con materias primas o mezclas deberán de estar identificados con etiquetas.

7.- Todos los recipientes, utensilios y equipos usados en un proceso deben ser localizados ordenadamente y en forma adecuada que evite confusiones o contaminaciones.

8.- Todo recipiente o equipo a emplear deberá estar limpio y sanitizado antes de usarlo.

9.- El proceso consecutivo de lotes idénticos en la producción de un día de labor no requiere de sanitización entre cada descarga de lote, si no está vacío por más de dos horas.

10.- Después de la limpieza del equipo, los microbios - puedan controlarse mediante:

a).- Mantener equipo, utensilios o recipientes con tratamiento de diferentes sanitizantes, cubriéndolos con plástico

hasta su uso.

11.- Verificar el estado del equipo, en mantenimiento, -limpieza y sanitización.

12.- Tomar muestra con hisopo como prueba de control microbiológico de todo equipo a emplearse.

13.- Retirar de áreas de almacenaje ó cubiertas de equipos implementos desocupados como jergas, cucharones, espátulas, etc.

14.- En tiempos de descanso o descarga de producto mantenga cubiertos los equipos o tambores para evitar contaminación.

#### E.-REFERENTES A LOS PROCEDIMIENTOS DE ASEGURAMIENTO DE LA CALIDAD.

Deberán de ser emitidos periódicamente en forma de boletines con el fin de mantenerse actualizados.

1.- El personal de control de calidad deberá de usar las especificaciones adecuadas a sus técnicas de prueba, para asegurar que la materia prima, componentes y productos finales se igualan a los estándares enviados por la casa matriz.

Las técnicas de control analítico incluirán:

a).- Obtención de muestras adecuadamente etiquetadas representativas del producto manufacturado.

b).- Apropiado análisis de las propiedades físicas y químicas en materia prima, componentes y producto terminado sujeto a deterioro.

c).- Adecuada revisión de la precisión, exactitud, integridad y mantenimiento de los instrumentos y técnicas de prueba usadas.

d).- Obtención de muestras de retención representativas del lote terminado, que identifiquen por dos años mínimo después de su manufactura ( cinco años para artículos farmacéuticos, o un período de tiempo indicado por la Secretaría de Salubridad).

2.- El personal de envasado debe realizar los operativos de control siguientes:

a.- Evitar mezclar diferentes productos al envasar, empa car y etiquetar un lote.

b.- Identificar un producto con un número de control por lote para conocer "la historia de su manufactura" y localización mediante etiquetas.

c.- Proveer al Laboratorio de Control Químico de un adecuado número de muestras representativas después de empacar y etiquetar para evitar errores en el proceso de envasado o empaque.

d.- Inspeccionar e identificar adecuadamente los sobrantes de producto que no fueron envasados ("retornos de línea") para ser analizados por el laboratorio de Microbiología y determinar si carecen de contaminación para su posterior envasado ó por el contrario, si están contaminados "liberarlos" para su -- destrucción (lo mismo procederá para componentes).

#### F.- REFERENTES A LOS PROCEDIMIENTOS APLICADOS A MATERIA PRIMA.

Estos serán emitidos periódicamente en forma de boletines con el fin de mantenerse actualizados. Las materias primas no podrán emplearse hasta que el personal de análisis químico los identifique, muestree y analice sus propiedades fisicoquímicas cumpliendo las especificaciones requeridas.

Durante la evaluación de la materia prima es responsabilidad del personal de manufactura:

1.- Examinar los recipientes de la materia prima, previendo y evitando daño ó contaminación, así como la integridad de los sellos de seguridad.

2.- Tomar un adecuado número de muestras representativas de la materia prima para su análisis y confirmación de sus propiedades de pureza y en general fisicoquímicas.

3.- Asegurarse que la materia prima cumple con las especificaciones microbiológicas establecidas aplicando pruebas analíticas y de identidad.

4.- Revisión de los recipientes en que llega la materia prima para asegurarse de la carencia de mugre, polvo, infestación por insectos ú otra contaminación extraña la cuál pudiera deteriorar el producto ó dañar a el consumidor.

5.- Almacenar toda la materia prima en condiciones de mantenimiento fisicoquímico ( no use partes de madera en los accesos de las áreas de almacenaje).

6.- Identificar la materia prima adecuadamente por si es necesario un análisis posterior del tiempo de almacenamiento y sin uso.

7.- Rotar adecuadamente la materia prima, de forma de - que la que tiene mayor tiempo almacenada sea la primera en usarse.

8.- Identificar la materia prima rechazada por no cumplir las especificaciones, evitando la posibilidad de usarse equivocadamente en la manufactura de un producto.

#### 6.- REFERENTES A LOS PROCEDIMIENTOS PARA EL CONTROL DE LA DOCUMENTACION DE PRODUCCION.

Deberán de ser emitidos periódicamente en forma de boletines con el fin de mantenerlos actualizados. Facilitar un muestreo analítico e integrar un historial de cada producto manufacturado guardando las notas por espacio mínimo de tres años que permitirá reconstruir su período de fabricación.

La información requerida deberá de incluir:

- 1.- Línea, fragancia, tono.
- 2.- Número de fórmula y fecha de emisión de la fórmula.
- 3.- Codificación del ingrediente terminado y/o procesado.
- 4.- Número y tamaño del lote.
- 5.- Equipo de proceso y capacidad del mismo.
- 6.- Equipo auxiliar y capacidad del mismo.
- 7.- Fecha y firma del operario y supervisor.
- 8.- Fecha y firma de aprobado de manufactura del lote - por el laboratorio de Control Químico.
- 9.- Reporte de bitácora y técnica usada al procesar ese lote.
- 10.- Fecha de manufactura, rendimiento en %.
- 11.- Codificación y nombre de las materias primas empleadas, fecha y firma de aprobado del lote.
- 12.- Cantidades de materias primas empleadas.
- 13.- Número de control de materia prima y/o producto terminado.
- 14.- Tiempo total empleado al procesar el lote y cada parte del mismo.
- 15.- Temperatura de proceso para cada operación (si son requeridas).
- 16.- Iniciales del procesador: operario y supervisor que verificó el peso de cada materia prima empleada.
- 17.- Identificación con número y fecha si el lote habiéndose reprocesado.

## CAPITULO IV

### CONSERVADORES Y LIMITES MICROBIOLOGICOS:

#### PROPOSITO:

Enumerar algunos conservadores empleados en las formulaciones de los cosméticos, así como límites y caracteres microbiológicos que el supervisor de manufactura tiene que considerar al laborar en áreas operativas.

#### INTRODUCCION:

Las principales materias primas en la manufactura de cosméticos son las resinas, surfactantes, perfumes, geles, agua, agentes dispersantes, polvos, etc. la relación del tipo de materia prima con el microorganismo contaminante es:

1.- Materia de origen mineral: tienen poco contenido microbiano por la esterilización con altas temperaturas, calor seco o empleo de óxido de etileno.

2.- Materias de origen animal: todos los extractos y geles pueden desarrollar los contaminantes E.Coli, Salmonella, Staphylococcus Aureus.

3.- Materias de origen vegetal: grasas, gomas, aceites, etc. con los contaminantes mencionados en punto dos, además de bacilos, hongos y levaduras más complejos.

Hay que recordar la importancia de dar un tratamiento al agua para evitar el desarrollo de Pseudomona Aeruginosa, ya que si tienen restos orgánicos y/o inorgánicos sirve como nutriente, modificador de color y olor, etc.

Recordar que en las manos y en el cabello se tienen Staphylococcus y Pseudomonas, de ahí la importancia de un buen sistema de conservación en el producto.

Los principales contaminantes en los cosméticos:

a).- Bacteria Pseudomona Aeruginosa, es un bacilo móvil productor de sustancias hidrosolubles, crece en aceites hidrocarbonados, petrolatos, agentes activos, pigmentos y emulsiones O/W con pH 7 a 8.5, sobre todo si existen agentes no iónicos como el Tween 80 o monolaurato de polietilén sorbitán.

b).- Bacteria Staphylococcus Aureus: no es un contami-



norte usual en los cosméticos, crece con un pH de 7.4

c).- Bacteria Escherichia Coli (E.Coli): desarrollada - ampliamente en el intestino grueso.

d).- Hongos procedentes de agua, aire, parafinas, petrolatos, aceites hidrogenados, extractos proteínicos, miristato, talco-caolín, estearatos, carbonatos, etc El tipo Cándida Albicans se desarrolla en el cabello humano (como dato adicional), para tener presente la necesidad de emplear cofia o gorra.

Los anteriores microorganismos requieren un promedio de una atmósfera y 100°C para destruirse en 20 a 30 minutos.

#### A).- LIMITES MICROBIOLÓGICOS:

Considerando que la piel contiene millares de hongos y levaduras por centímetro cuadrado sobre todo en regiones de las axilas y cuero cabelludo, la Farmacopea Nacional de Los Estados Unidos Mexicanos y la Farmacopea de los Estados Unidos de Norte America no delimiten caracteres exactos en cosméticos y perfumes. (bibliografía partes 1,6 y 7).

La Cosmetics Toiletry and Fragrance Association en 1973 pone los siguientes límites en base a:

1.- Al uso asignado.

2.- A recomendaciones de áreas alimenticias y farmacéuticas por ley.

3.- Conocimiento de factores ambientales.

4.- Límites microbiológicos internos en las compañías.

5.- Variación de métodos analíticos microbiológicos.

Cada empresa marca los límites en base a su criterio, la compañía en donde se desarrolló éste estudio establece que:

a).- Los productos para bebé (cremas, aceites, talco): 500 microorganismos por gramo o mililitro.

b).- Productos empleados alrededor de los ojos: no más de 500 microorganismos por gramo o mililitro.

c).- Productos orales: no más de 1000 microorganismos - por gramo o mililitro.

d).- Todos los demás productos : marcan un límite máximo de 1000 microorganismos por gramo o mililitro.

Los factores a considerarse son:

I.- Cuenta total de bacterias (hongos-levaduras).

II.- Naturaleza de la flora microbiana.

III.- Naturaleza de la materia prima.

IV.- Naturaleza del producto final.

#### B).- CONSERVADORES EN COSMETICOS

Un conservador preserva de una contaminación un producto: los preservativos son fenoles, parabenos, bisfenoles, organometales ácidos orgánicos, etc.

Algunos agentes no iónicos, que en los cosméticos actúan como emulsionantes, inactivan la acción bacteriostática de los bisfenoles; las del tipo Aeruginosas crecen en éste tipo de materias, dividiendo los enlaces de éster de estos agentes.

Los surfactantes no iónicos disminuyen la eficiencia de los preservativos, cuando la proporción surfactante a preservativo pasa de ciertos niveles críticos.

Las emulsiones W/O relativamente resisten ataques de las Pseudomonas, ya que la fase continua del aceite actúa como barrera, pero también demoran la actividad microbiana del conservador (de forma que es difícil contaminar; pero también es difícil de preservar).

Existen factores que afectan la actividad de los preservativos, pues son los que controlan su acceso a la fase acuosa, y son: el coeficiente de partición O/W del preservativo, la proporción de fase a volumen y la temperatura.

Recuérdese que un producto sin nutrientes es más fácil de preservar.

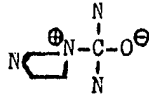
Requisitos de un agente conservador o mezcla de conservadores:

- a.- fácil y económico de formular en el producto.
- b.- inodoro e incoloro (total o ligeramente).
- c.- efectivo a bajas concentraciones contra amplia variedad de microorganismos.
- d.- toxicológicamente aceptable a la concentración usada dando respuesta de no irritable y prueba negativa a examen de sensibilidad.
- e.- soluble en la formulación y compatible
- f.- activo y estable en intervalo amplio de pH y temperaturas.

A continuación se dan características de algunos principales conservadores:

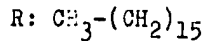
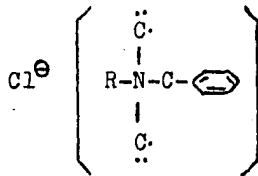
I.- Imidazolin Urea (germal):

No es tóxico ni irritante, posee amplio espectro con un efecto sinérgico con otros conservadores, es soluble en el agua y activo en pH de 4 a 9.



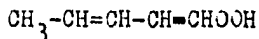
II.- Compuestos cuaternarios de amonio:

Son incompatibles con algunos ingredientes, son muy activos contra bacterias; pero no contra todas las pseudomonas, se ilustra el cloruro de cetildimetilbencilamonio.



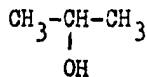
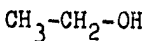
III.- Acido Sórbico:

Es activo contra hongos y efectivo a pH bajos, forma complejos con emulsificantes no iónicos, y fácilmente compuestos con otros conservadores y antibióticos.



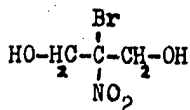
IV.- Alcohol etílico e isopropílico:

Efectivo en concentraciones mayores al 15% y pH de 4 a 9



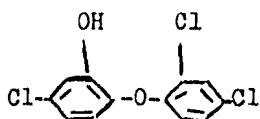
V.- 2 Bromo, 2 Nitropropano 1, 3, diol (bronopol)

Muy efectivo a pH bajo, no tóxico



## VI.- Irgasán ó triclosán

2,4,4', tricloro 2 hidroxifeniléter; es un bacteriostático activo poco tóxico.



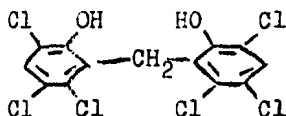
## VII.- Derivados del ácido p-hidroxibenzoico

Bacteriostáticos fungicidas, pocos solubles en agua; efectivos a pH bajo, forma complejo emulsificante no iónico.



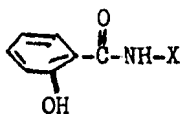
## VIII.- Hexaclorofeno

Es muy poco soluble en agua, activo fuerte contra bacterias (actualmente se encuentra prohibido su uso prácticamente).



## IX.- Salicifamidas halogenadas

Activas contra hongos, fotosensibilizadoras.



donde X= F, Cl, Br, I

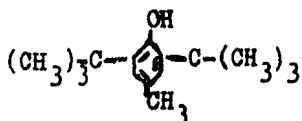
## X.- Formaldehído

Muy efectivo contra hongos, es volátil e irritante, provoca alergia. Se emplea en bajas concentraciones por tendencia cancerígena.



## XI.- Diterbutilparacresol (BHT)

Es insoluble en álcalis, soluble en grasas, de buen funcionamiento a pH menores de carácter ácido.



En función de la concentración, los conservadores pueden trabajar como antisépticos ó como conservadores puros.

Los factores que influyen en la actividad son:

- A.- Concentración del agente
- B.- Solubilidad en el vehículo
- C.- Coeficiente de partición para sistemas emulsificantes que afectan la actividad del conservador debido a:
  - a.- La disociación constante del conservador.
  - b.- Una cierta cantidad del conservador no asociado entre las fases del producto.
  - c.- pH del producto.
  - d.- Volumen relativo entre las fases.
  - e.- Concentración mínima no disociada del conservador en la fase acuosa necesaria para la acción conservadora.

Únicamente una fracción molecular no disociada del conservador tiene la forma de agente químico, el cuál conserva la acción germicida, mientras que la porción ionizada no es penetrada por los microorganismos.

D.- Efecto de los surfactantes:

Existen cuatro tipos de activos surfactantes en productos que requieren conservadores:

- a.- Aniónico  $\ominus$
- b.- Catiónico  $\oplus$
- c.- no iónico
- d.- Anfótero: presenta ambas cargas, dependiendo del pH, siendo las cargas activas respectivas de la porción activa.

E.- Calidad microbiológica de las materias primas y del material de empaque.

F.- Tipo de formulación cosmética: las más propensas son las soluciones acuosas y las emulsiones O/W ya que las bacterias requieren alto contenido de agua y un medio alcalino, -- mientras que los hongos y las levaduras de un medio ácido.

G.- Combinación de los conservadores:

Se recomiendan mezclas, ya que una contaminación -- comprende a menudo gran variedad de microorganismos de diferente susceptibilidad a un solo conservador; la combinación ofrece un

espectro activo más amplio.

Algunas combinaciones pueden ser:

a.- Metilparabeno + propilparabeno

b.- Formol + metilparabeno + Propilparabeno etc.

Todos ellos son activos en amplio intervalo de pH, en concentraciones mínimas y funcionan en productos no iónicos y aniónicos.

H.- Inactivación por incompatibilidad: Esta característica no es absoluta: se reduce por el pH, el coeficiente de distribución entre partes de las fases, solubilización del conservador por efecto de los emulsificantes, la unión a superficies-macromoleculares no activas y por el material de empaque.

En concentraciones bajas, el nivel inhibitor estimula el metabolismo bacteriano.

#### C).- Mecanismo de Acción del Conservador:

Un conservador es un medio químico debido al cual una sustancia química inhibe o detiene microorganismos en condiciones normales de la fórmula, fabricación, almacenamiento y usos, - se señalan a continuación algunas acciones del conservador:

a.- Modifica la permeabilidad de la membrana celular

b.- Oxida, ó ya reduce, a los constituyentes celulares.

c.- Hidrolisa.

d.- Interfiere, con sus metabolismos esenciales.

Las anteriores acciones se presentan mediante posibles-mecanismos, por ejemplo:

En el ácido benzoico: nivel membrana contra coenzimas

En fenoles: la acción del mecanismo se desarrolla en la membrana.

En productos mercuriales: formando los mercaptanos.

En el alcohol: con un mecanismo en la membrana, etc.

#### D).- Causas de reducción de actividad microbiana

Todos los polímeros grandes en su cadena inactivan al conservador ( como carboximetilcelulosas, PVP, gomas, etc.) las causas son:

I.- Antagonismo: Existe una reacción antagónica entre -

las materias primas presentes o el medio de empaque

II.- Sinergismo: Se potencializa la acción conservadora

III.- Otros factores:

- a.- modificación por pH bajo
- b.- formación de complejos en macromoléculas
- c.- acción de hidrógenos activos.

Para realizar la evaluación de la actividad microbiana se conoce una prueba llamada Challenge Test o la prueba del reto o la exigencia.

En ella, a un producto que saldrá a la venta o tendrá un cambio en su formulación, se le aplican diversos microgérmenes, hasta determinar la concentración máxima que resiste el producto sin descomponerse física y químicamente, auxiliado por sus conservadores.

## CAPITULO V

### INSTRUCCIONES PARA EL USO DE AGENTES LIMPIADORES:

#### PROPOSITO:

Conocer la información necesaria para el uso y las instrucciones de preparación de los agentes limpiadores empleados en la industria de cosméticos, teniendo como base la planta en que se desarrolló el tema.

#### INTRODUCCION:

Recordando la diferencia, por definición:

**TECNICA DE SANITIZACION:**

Elimina la posibilidad de contaminación microbiológica.

**TECNICA DE LIMPIEZA:**

Elimina la posibilidad de contaminación cruzada entre - producto y producto.

Recordar que nunca se mezclen las técnicas de limpieza con las de sanitización; recordar lavar inmediatamente después de descargar un equipo, y sanitizar inmediatamente antes de iniciar un proceso o ervasado.

Para la aplicación de los agentes de limpieza o sanitizantes, existen medios y sistemas mecánicos como pistolas de alta presión y rociadores neumáticos que trabajan a 3 gpm y 700 psi de presión.

Esto elimina el consumo mayor de tiempo para la acción de limpieza y colabora para el enjuague y abrillantamiento del sistema, ahorrando hasta 3/4 partes del tiempo para acondicionar el equipo y llegando a rincones incómodos e inaccesibles para - tal fin.

Dentro de los limpiadores existen detergentes fosfatados muy eficientes para la limpieza; pero requieren un especial enjuague porque actúan como nutrientes promotores del crecimiento de algas, cuando éstas aguas de enjuague llegan hasta ríos.

Una compañía de cosméticos, al manejar agentes de limpieza, cada uno de ellos deberán de ser aprobados por el Laboratorio de Control Químico y Microbiológico, los cuáles deberán de verificar las cualidades de los mismos.



Para emplear una solución limpiadora ó sanitizante, es necesario realizar las pruebas indicadas por ambos laboratorios de forma que se emita una aprobación por el sistema corporativo de la calidad de la compañía.

La información de un nuevo material, deberá de entregarse a la corporación microbiológica para revisar y aprobar su acción en forma individual, experimentando en diversos materiales y sobre el producto cosmetológico mismo (comprobando reacciones posteriores a él ó no) verificando que cubra la efectividad requerida.

Todo agente limpiador deberá enjuagarse completamente del equipo, previo a la introducción del agente sanitizante; -- ciertos agentes limpiadores no pueden ser compatibles con algunos sanitizantes y/o superficies del equipo (seguir las recomendaciones de manufactura cuidadosamente).

Todos los agentes de limpieza pueden ser peligrosos bajo inadecuadas operaciones de manejo, se recomienda emplear goggles, mascarillas y guantes al momento de preparar y usar éstos materiales.

Los productos limpiadores deberán de guardarse y almacenarse acorde a las especificaciones, ya que son extremadamente-sensitivos al calor y al frío, usar diluciones de cloro para aquellos materiales que no serán almacenados por largos períodos de tiempo como todos los recipientes de descarga de acero inoxidable.

A).- Las soluciones limpiadoras principales son:

(en el cuadro esquemático se presentan todas las que se emplean dentro de la compañía a nivel internacional).

#### a.- Solución Steridet

Comercialmente fabricado por Oakite Prod., es una combinación de limpiador, deodorizante y sanitizante que contiene un germicida cuaternario de amonio, surfactante y agentes quelantes (de liga ó secuestrantes) con disolventes solubles en agua.

#### Parámetros de uso:

Usese a 48-82°C con un 3% de agua; arriba de 60°C evite calentar el producto sobre la superficie del equipo, recuerde que cierto equipo de llenado no puede laborar a temperaturas al

tas, en éste caso incrementa la concentración al 6% reduciendo la temperatura a 15-32°C. Bajas temperaturas reduce la eficiencia de éste material.

Para equipos compuestos de partes móviles complejas tales como válvulas, pistones, etc. debe ser ciclado frecuentemente durante la operación de limpieza, en orden de remover el material atrapado. No requiere especial atención o precaución al momento de su manejo, y requiere atención médica la persona solo en caso de que lo trage, al momento de prepararlo evita el excesivo espumeo.

#### b.- Vapor Saturado.

Este puede ser usado efectivamente como agente limpiador de equipos de proceso, líneas de transferencia y algunos equipos y partes de envasado (ver las técnicas de limpieza y sanitización específicas a cada equipo para conocer las limitaciones del uso del vapor).

Empléese con temperatura mínima de 76°C y flujo de 20-30 GPM, el vapor empleado para la limpieza, deberá de estar libre de partículas y materia extraña para eliminar el problema de residuos que pudieran contaminar el siguiente producto o interfiriera con la actividad del agente sanitizante.

#### Parámetros de uso:

- 1.- Recipientes abiertos-superficies lisas: a 0 psig por 20 min.
- 2.- Recipientes abiertos-partes móviles: 1-15 psig por 30 min.
- 3.- Recipientes cerrados-superficies lisas: a 0 psig por 20 min.
- 4.- Recipientes cerrados-partes móviles: 1-15 psig por 30 min.

#### Precauciones:

Evítese el contacto directo con el cuerpo humano o la inhalación ya que provoca serias quemaduras ó asfixia. Evite el contacto del vapor con superficies no de acero inoxidable ó con superficies no cerámicas.

Para el vapor empleado en la limpieza de tanques, deberán estar equipados éstos con una válvula reguladora de presión ó con una ventilación durante el enfriamiento, con el fin de evitar implosiones en el tanque.

### c.- Dusan-Iodet

Manufacturado por Dubois Chemicals, es un agente limpiador iodado soluble en agua, germicida líquido óptimo y buen abrillantador compuesto de agua, compuesto complejo surfactante yodado y un agente activo biodegradable en la superficie.

Evite el excesivo espumeo causado por un mezclado agitado, almacénelo en lugar fresco.

#### Parámetros de uso:

Emplearlo 1:15 diluido en agua a 15-32°C, su concentración es función de la temperatura y calidad de las manchas a remover, evite el contacto con piel y ojos; no lo ingiera, es muy tóxico.

### d.- Agua desmineralizada.

Es el agua tratada en trenes desmineralizadores hasta tener unas características de 1-2.5 ppm de cloro, 100 microorganismos por mililitro de agua, un pH de 5-7.2 con una conductividad de 0-8 microohms.

La empresa donde se desarrolló el tema posee dos trenes de tratamiento de agua para desmineralizar; uno de 30 000 lts. con flujo máximo de 4 550 LPH con unidad catiónica alimentada con 60 litros de HCl al 30%, la unidad aniónica alimentada con 23KO de NaOH al 100% y una unidad pulidora alimentada con 40 litros de HCl al 30% con el fin de mantener la vida útil de las funciones de las camas resínicas estructuradas internamente.

El segundo tren es de 75 000 l., con un flujo máximo de 10 500 LPH y servicio normal de 6 850 LPH; requiere en sus regenerantes de 100 l. de HCl al 30% para el catión, 50KO de NaOH al 100% para el anión y 60 l. de HCl para la unidad pulidora.

Antes de los trenes existe una cama de carbón activado como filtro primario, y un tanque de almacenamiento con capacidad máxima de 25 000 l. al cuál se le añade una solución de hipoclorito de sodio (sin yoduros) con el fin de mantener 25 ppm de cloro basándose en el volumen contenido en el tanque y así alcanzar 1-2.5 por recirculación para el agua para proceso y el paso através de una iluminación ultravioleta por espacio máximo

de 2 a 3 horas.

Precauciones:

El agua desmineralizada si es tragada en grandes cantidades causa polarización y parálisis de los músculos del corazón requiriéndose atención médica inmediata.

e.- Solución alcohol- agua desmineralizada

Una mezcla al 70-30% respectivamente es recomendable como agente limpiador y/o sanitizante sobre todo en líneas de envasado de hidroalcohólicos y superficies lisas de acero.

Precauciones:

Solución flamable, manéjela con cuidado evitando su evaporación. En el caso de emplear alcohol absoluto, realizar la mezcla en una proporción 75-25 en agua debido a las concentraciones del mismo alcohol absoluto.

f.- Alcohol anhidro

Para permitir un adecuado y económico uso y reuso de alcohol anhidro como agente de limpieza en las líneas y equipo de envasado para hidroalcohólicos, es básico seguir las instrucciones descritas:

Un enjuague preliminar con alcohol evita el excesivo espumado de los detergentes limpiadores, el alcohol es sumamente flamable, al momento de usarlo en la limpieza de equipos de proceso para compactos evite su evaporación al dejarlo destapado cerca de lugares cálidos, si cae en los ojos enjuague con abundante agua y acuda a el médico para tratamiento posterior.

T A B L A # 1

TABLA PARA USO DE AGENTES DE LIMPIEZA APROBADOS PARA EQUIPOS  
DE PROCESO, ENVASADO O DE TRANSPERENCIA.

Limpiador aprobado	Fabricado por:	Concentración %	Temperatura °C	Tiempo minutos	Agente-limpiad.	Toxicidad.
Solución STERIDET	Oakite Prods.	3 6	49-82 15-32	5 5	germicida amonio	en bajo grado.
Vapor saturado	-----	0 psig 1-15psig	20-30GPM 76 min.	20 30	calor	quema
Pro-Kleen	Dubois Chemical	1:30 1:40	32 49	5 10	ácido	en alto %
Orbit	Dubois Chemical	1:200	32 a 49	10	ácido	regular
Liquid Oxidet	Dubois Chemical	1:64 1:128	15 60	15	alcalino	en alto %
G S C	Dubois Chemical	1:30 1:128	15 32	5	fenólico	muy alto %
Dusan Iodet	Dubois Chemical	1:150 1:500	15 32	5	iodo	mortal
Agua des-mineralizada.	-----	pH: 5 a 7.2 con 1 a 2.5 ppm de cloro	15 32	10 15	cloro	poca
Alcohol-Agua	-----	proporción 70/30	intervalo 15 a 24	15	alcohol	poco
Alcohol anhidro	-----	intervalo 95 a 100	intervalo 15 a 24	10	alcohol	regular
Actusol	Dubois Chemical	1:4 con solvente	15-32	15	Oil Mine- ral Spirit (O.M.S.)	combustible.

## CAPITULO VI

### INSTRUCCIONES PARA EL USO DE AGENTES SANITIZANTES:

#### PROPOSITO:

Conocer la información necesaria para el uso y preparación de los sanitizantes aprobados por el control microbiológico en el acondicionamiento para los equipos de proceso.

#### INTRODUCCION:

Para clasificar la diferencia entre limpiar y sanitizar he aquí sus caracteres:

**LIMPIAR:** Acto de remover los residuos del equipo principal y auxiliar de proceso y envasado tanto como para prevenir - contaminación cruzada de producto a producto o de ingredientes-a ingredientes, colores, olores; como también para eliminar la oría potencial de áreas con microorganismos.

Limpiar es un prerequisite de toda técnica sanitizante.

**SANITIZAR:** Es el acto de usar un agente químico o físico para reducir la población microbiana asociada al equipo básico y auxiliar de proceso o envasado, evitando los dos tipos de -contaminaciones: cruzada ( de lote a lote) y microbiana( de un-ente contaminado a el producto o materia prima).

Una efectiva sanitización puede ser solamente alcanzada através de un cuidadoso seguimiento de todas las recomendaciones y condiciones de las técnicas descritas.

Limpie inmediatamente después de descargar un lote, y sanitize treinta minutos antes de usar el equipo.

Espátulas, mangueras, palas y otro equipo auxiliar deberá ser sanitizado y adecuadamente cubierto por bolsas de polietileno y almacenado en lugar adecuado.

Revise la concentración del ingrediente activo en cada-lota de sanitizante empleado sobre un período semanal.

#### A).- DATOS TECNICOS:

La corporación microbiológica de la empresa donde se de sarrolló el tema ha aprobado el uso de los siguientes agentes, -siendo el vapor el único agente físico. Esta corporación está -- integrada por personal administrativo de la empresa (directores).

supervisores y gerentes de departamento del área de manufactura.

Las temperaturas y concentraciones son básicas para su efecto saneante, así como su rotación para el uso efectivo.

Recordar no emplear sanitizantes que no han sido evaluados y aprobados por la corporación microbiológica, un nuevo sanizante no puede ser agregado a la lista sin su revisión y evaluación previa.

#### 1.- SANITIZANTES CLORADOS:

A diferencia de los depósitos orgánicos y minerales, - los microorganismos no son visibles al ojo humano, las operaciones de procesamiento en su mayoría o generalidad, así como las de envasado, no pueden dar el lujo de parar la producción para una prueba antimicrobiana, y es cuando los saneantes actúan eliminando los microorganismos.

Los sanitizantes clorados son sales disueltas en agua, - los iones cloro altamente activos, descomponen los focos de crecimiento por su acción germicida, anotando la facilidad al ser volátiles los hipocloritos, se requiere de un cuidado especial en su almacenamiento.

#### 2.- SALES CUATERNARIAS DE AMONIO:

Son surfactantes solubles en agua en bases nitrogenadas con un anión común de amonio, no son volátiles y proveen control residual antimicrobial de las superficies de contacto o con el producto.

Actúan menos rápido que los hipocloritos, las sales cuaternarias se formulan con surfactantes catiónicos para aumentar su detergencia natural, nunca se formulan con surfactantes aniónicos porque éstos interfieren en su acción germicida.

Por ésta razón cualquier acción limpiadora debe seguirse con un completo enjuague, si se planea usar un sanitizante cuaternario.

#### 3.- JABONES:

Son agentes aniónicos de superficie activa, producto de la saponificación de los aceites; éstos requieren de un adecuado enjuague que se lleve los residuos alcalinos y aumente el poder de permanencia de los cuaternarios.

#### 4.- CLORUROS Y SALES CUATERNARIAS COMBINADAS:

A menudo se combinan para evitar bacterias en las maqui

narias, del tipo Geotrichum, el cloro es efectivo para algunas familias de ésa bacteria, sin embargo como en el caso de las superficies de contacto con productos no alimenticios, es buena idea empezar con un agente clorante, seguido de enjuague y aplicación de solución de 200 ppm de un sanitizante en base de amonio cuaternario.

Si los residuos de ésta sal cuaternaria no son enjuagados de la superficie, el incremento continuo de la bacteria será inhibido ya que la sal cuaternaria dejará una película fungistática ( que evita el crecimiento de hongos).

#### 5.- IODOFOROS:

Son combinaciones de iodo elemental y superficies humectantes no iónicas del tipo polietoxi, para hacer un complejo con el iodo, ésto aumenta la estabilidad de los iodóforos.

Los iodóforos son efectivos en un amplio intervalo de pH, a causa de la alta reactividad del elemento iodo que es el agente antimicrobial.

#### 6.-GERMICIDAS ACIDOS ANIONICOS:

Los germicidas surfactantes ácidos aniónicos, combinan la detergencia de los surfactantes aniónicos con los ácidos orgánicos o inorgánicos.

Este tipo de sanitizante es más efectivo como agente antibacterial a un pH aproximado de 2.

Cuando el ácido en la composición es el fosfórico, el sanitizante provee protección antimicrobial residual en la superficie de acero inoxidable si se deja sin enjuagar.

La bacteria sin embargo, presenta un alto nivel de resistencia a éste tipo de sanitizante, de ahí que se menciona el no volver a emplear una solución sanitizante una vez que ya se aplicó inicialmente (nunca reusar la solución, ya que se ha degradado su poder y actividad).

#### 7.- ADITIVOS:

Son sustancias químicas que acentúan las características químicas del compuesto al que se adicionan combinándose.

Limpiar y sanitizar es un trabajo básico al momento de aplicarlo; al retirar suciedad, depósitos orgánicos o incrustaciones de restos o seres vivos como microorganismos, que detrás de esta aparente simplicidad está el conocimiento y la creatividad



dad de formular combinaciones y composiciones químicas efectivas así como la técnica de uso en los equipos que den confianza en la producción, lo que se reflejará en uso, ventas y no destrucciones por contaminación

### B).- SOLUCIONES SANITIZANTES:

Algunas descripciones de los sanitizantes son:

#### a.- Vapor saturado:

Deberá de estar libre de partículas extrañas para eliminar el problema de un residuo, origen de crecimiento microbial.

La temperatura debe de ser constante en todos en todos los puntos aplicados: 76.6°C

Parámetros de uso:

- 1.- Equipos abiertos: a 0 psig con tiempo min. de contacto 30 min.
- 2.- Equipos cerrados: 1-15 psig con tiempo min. de contacto 20'
- 3.- Equipos cerrados: 16-30 psig con tiempo mín. contacto 10 min.
- 4.- Equipos cerrados: 31-45 psig con tiempo min. contacto 5 min.

Un sistema no está completamente sanitizado hasta que - todas sus superficies han sido expuestas al sanitizante por un tiempo mínimo de contacto, de manera que si un sistema contiene partes operativas que no siempre estén en contacto con el sanitizante, el tiempo de sanitización del sistema deberá de incluir un ciclo de todas las partes móviles cada 5 min.

Precauciones:

Evite el contacto directo al cuerpo o inhalación, ya que provoca serias quemaduras o asfixia, así como oxidación en piezas oxidables.

Los tanques deberán tener las válvulas abiertas para evitar implosiones.

#### b.- Sanitizer 1

Producto comercial de Oakite Prod.: es un desinfectante con germicida cuaternario de amonio a prepararse con agua des - mineralizada en tanque de acero inoxidable.

Su efectividad se acrecenta a temperaturas altas para - más difíciles situaciones.

Parámetros de uso:

	<u>superficies lisas</u>		<u>partes móviles</u>	
concentración en agua:	0.52%	1.04%	0.52%	1.04%
temperatura en °C;	60-81	15-32	60-81	15-32
tiempo de contacto:	3 min.	3min.	15 min.	15 min.

**SUPERFICIES LISAS:** Se define a las superficies pulidas-las cuáles están sujetas a alta velocidad de lavado y enjuague, éstas áreas están libres de válvulas, partes móviles y hendiduras, debiendo estar previamente bien lavadas; son ejemplo tanques y tambores de almacenamiento.

**SUPERFICIES O PARTES MOVILES:** Aquellos sistemas diseñados con partes operativas, hendiduras, cambios abruptos de diámetro, válvulas, etc, ejemplo son las máquinas de llenado y sistemas complejos con múltiples válvulas.

Durante la sanitización de éstos sistemas, cycle todas las partes móviles cada 5 min.

#### Precauciones:

Evite su contacto en piel, ojos y ropa, use goggles, mascarilla y guantes, no requiere de un almacenamiento especial, - si hay contacto directo con él, enjuague con abundante agua por 15 min. y acuda al médico posteriormente.

Este sanitizante puede emplearse en sistemas de almacenamiento o recirculación de agua, inhibiendo la formación de barro, moho y algas.

Mucho muy diluido, higieniza las manos del personal sin requerir enjuague posterior; tiene un olor leve a almendras, con un peso específico de 0.988 g/ml y una viscosidad de 7 cps.; carece de punto de inflamación y se comporta como secuestrante en aguas duras; toma el pH del agua con que se mezcla, no es corrosivo y puede usarse con atomizadores ó un sistema de espreas.

#### c.- FORMALIN:

Es una solución de 37-40% de gas formaldehído en agua; - esta solución también contiene 10-15% de metanol, el cuál previene la polimerización.

La solución es un líquido incoloro con olor penetrante- debe de almacenarse en lugares fríos y secos, nunca a menos de 15°C ni más de 34°C, NO LO USE EN LA ROTACION DE SANITIZANTES y excepcionalmente empleélo bajo circunstancias aprobadas por la-

corporación microbiológica de la empresa.

Parámetros de uso:

Añada el agua común ó desmineralizada a un tanque cerrado de acero inoxidable, después el formalín.

	<u>superficies lisas</u>	<u>partes móviles</u>
concentración en el agua:	1%	1%
temperatura en °C :	15-32	15-32
tiempo mínimo contacto :	3 min.	15 min.

Precauciones:

Manejado y almacenado inadecuadamente crea emanaciones tóxicas, no lo respire, use goggles, mascarilla y guantes para evitar el contacto en piel y ojos, lávese con suficiente agua - por 15 min. si lo anterior ocurre para acudir posteriormente al médico. Actualmente se le emplea poco ya que se considera como-cancerígeno potencial, evite el contacto prolongado y la inhalación al prepararlo y usarlo.

Para preparar 100KO de solución al 1% agregue 97KO de agua + 3K20 de solución de formaldehído al 37% mezclando bien.

#### d.- IODET/DUSAN

Manufacturado por Dubois Chem. es un líquido ligeramente ácido, sanitizante iodóforo, no espumante, se compone de agua - complejo surfactante iodino y un agente activo biodegradable en la superficie; éstas características imparten humectación y excelentes propiedades de enjuague con igual efectividad en agua - fría o caliente.

Parámetros de uso:

	<u>superficies lisas</u>	<u>partes móviles</u>
concentración en agua:	1.04%	1.04%
temperatura en °C :	15-32	15-32
tiempo de contacto min.:	3 min.	15 min.

Precauciones:

Si se ingiere es mortal, evitarel contacto en piel y ojos, su estado concentrado provoca irritación; use equipo protector en su manejo; si cae en el cuerpo de una persona, enjuague la - parte afectada con suficiente agua, sin emplear jabón ó materiales alcalinos; enjuague los recipientes vacíos que lo contenían antes de tirarlos.

e. - GSC

Agente germicida multifenólico, ideal para desinfectar - y acondicionar el equipo; manufacturado por Dubois Chem., es un espumante moderado con buenas propiedades de enjuague.

Está compuesto de agua, alcohol isopropílico y derivados benzensulfonados.

Parámetros de uso:

	<u>superficies lisas</u>	<u>partes móviles</u>
concentración en el agua:	1.04%	1.04%
temperatura en °C :	15-32°C	15-32°C
tiempo de contacto mínimo:	3 min.	15 min.

Precauciones:

Evite el contacto directo de la piel, ojos y ropa, no lo almacene en lugares calientes, es mortal si se ingiere.

C).-FRECUENCIA DE SANITIZACION:

Para manufacturer lotes consecutivos se consideran las frecuencias siguientes:

1.- Cada 24 horas para productos microbiológicos sensitivos o tipo "H" (ver glosario) y ciertos productos especiales para los ojos y los bebés.

2.- Cada 72 horas para la mayoría de los productos líquidos cremosos o lociones no del tipo "H" .

3.- Cada sexto día para talcos o 72 horas para compactos, siempre y cuando sean procesados lotes en serie del mismo tipo de fragancia ( o envasados).

Para equipos misceláneos o de almacenamiento, deberá desanlizarse antes de su uso. Todo equipo de manufactura puede permanecer sin uso hasta 72 horas antes de su sanitización, ya lavado el equipo, dejándose seco, cerrado y en orden. Pasado éste tiempo, debe de volverse a lavar la superficie.

D).-ROTACION DE SANITIZANTES:

La frecuencia de rotación es básica para acondicionar - un equipo de proceso o envasado.

La ADAPTACION es el proceso mediante el cuál los organismos vivos (inluyendo microgérmenes) se ajustan a sus alrededores y medio ambiente para sobrevivir.

Si se provoca una alteración radical del medio ambiente de los microorganismos mediante la rotación periódica de los tipos de sanitizantes, el potencial de desarrollar una resistencia del microgermen a un particular sanitizante por adaptación puede ser minimizado.

Consecuentemente el orden de la sanitización debe ser efectiva, siendo necesario rotar el uso de los sanitizantes.

#### CIRCULO INDIVIDUAL DE ROTACION DE SANITIZANTES:

Si el vapor es usado para sanitizar una pieza de un equipo, la rotación no es necesaria, ya que éste es el más efectivo agente sanitizante disponible y los microorganismos no pueden adaptarse a él

Los demás sanitizantes han sido clasificados en los siguientes grupos acorde a sus similitudes y composición del agente activo:

GRUPO A: Steridet, Sanitizer 1, Bioclean II (sanitizantes de sales de amonio cuaternario)

GRUPO B: Formalín, Ry-Fd (sanitizantes tipo aldehído)

GRUPO C: Vespheno, GSC (sanitizantes del tipo fenólico)

GRUPO D: Saf-sol, agua clorinada, iodet (tipo halógenos)

GRUPO E: Acido peracético (sanitizante tipo ácido)

Recordar que formalín debe de emplearse en situaciones especiales y bajo control de la Corporación Microbiológica, la cual se integra de los miembros siguientes:

Director de Manufactura

Gerente de Grupo de Manufactura y de Ing. Industrial

Gerente de Grupo de Control de Calidad

Gerente de Proceso

Gerente de Envasado

Gerente de Microbiología

Supervisor de Proceso, Envasado y de Ajuste Mecánico.

No use alguno de los sanitizantes que aparecen en cualquier grupo por un período continuo mayor a 30 días ó menos de 7 días. Después de cuatro semanas rote a un sanitizante clasificado en otro grupo, ni tampoco emplee un sanitizante por menos de una semana ya que su efecto no es tan positivo

### MULTIPLE USO DE SANITIZANTES:

Durante una técnica de sanitización es permisible secuencialmente emplear dos o mas sanitizantes clasificados con diferente actividad química.

Cuando se realiza esto no se requiere rotación de sanitizantes frecuente, ya que son una utilización de sanitizantes de diferente grupo combinados.

Por ejemplo una combinación de Sanitizer 1 con Vespheno es efectiva y no requiere de rotación, o de vapor con alcohol.

Hay que hacer notar QUE NO SE MEZCLAN, se emplean por separado, uno seguido del otro.

#### Reestricciones:

No emplee un sanitizante que no aparezca en las clasificaciones anteriores hasta que sea analizado y sus cualidades aprobadas por la corporación microbiológica y de Control de Calidad de la compañía, en general no hay reestricciones para su empleo, excepto las especificadas por cada uno de ellos.

Rote de grupo a grupo para que la efectividad sea mayor y así evitar que la exposición al mismo agente microbiano haga que los microorganismos desarrollen una resistencia y adaptación al sanitizante aumentando su capacidad microbiológica.

### E).- TABLAS DE AGENTES DE LIMPIEZA Y SANITIZACION APROBADOS PARA EQUIPOS ESPECIFICOS DE PROCESO, TRANSFERENCIA Y DE ENVASADO.

Con el fin de tener una fácil referencia que defina cuál es el adecuado o mejor agente de limpieza y sanitizante para emplearse o nó en los equipos específicos de manufactura de productos de belleza.

Recordemos además que se compaginan con agentes de enjuague como solución alcohólica- agua 70:30, o el purgar los primeros kilogramos del producto terminado o el empleo de alcohol absoluto o vapor concentrado.

Las técnicas posteriores que se describirán para la operación de los sistemas de limpieza especiales de la compañía deberán agregarse a los parámetros de diseño específicos de las unidades empleadas, incluyendo rangos de flujo, tiempo de ciclo y agentes limpiadores y sanitizantes recomendados por el -

diseñador ó proveedor del equipo.

- A: La elección principal para limpiar o sanitizar un equipo o pieza de éste, es normalmente la más fácil de trabajar y la menos cara.
- B: Segunda elección para lavar o sanitizar un equipo o pieza de éste, es igualmente tan efectiva como la -- primera excepto que es más difícil de trabajar o un poco más costosa.
- C: Elección lo menos deseable para limpiar o sanitizar un equipo o pieza, ya que involucra problemas y dificultades en el trabajo con el material.
- D: Para situaciones excepcionales, solamente requiere -- de la aprobación de la Corporación Microbiológica de la empresa.

Procedimiento:

Quando seleccione aquél adecuado limpiador o sanitizante de estas tablas. recuerde siempre que para que el programa de -- limpieza y/o sanitización sea el más efectivo, es necesario rotar periódicamente el uso de los diferentes sanitizantes aprobados, ya que ésta rotación elimina el problema de una posible adaptación microbial del medio ambiente.

Notas aplicables a las tablas:

- \* Sanitize las partes móviles removibles del equipo por separado con el adecuado sanitizante y enjuague con alcohol absoluto, evite el contacto de ésta pieza o -- de cualquier pieza correspondiente a equipos de polvos con cualquier líquido; sanitizar la mayor parte de equipos de polvos con cepillado y uso de aspiradora.
- \*\* Esta pieza del equipo solo requiere ser limpiada porque se emplean para el llenado de productos en caliente.
- # Emplear agua caliente ó aceite para limpiar.
- ## Únicamente emplear aceite para limpiar.

T A B L A # 2

TABLA PARA USO DE AGENTES SANITIZANTES APROBADOS PARA EQUIPOS  
DE PROCESO, ENVASADO O DE TRANSFERENCIA.

Sanitizante aprobado	Fabricado por:	Concentración %	Temperatura °C	Tiempo contacto mínimo relación liso/móvil (x)mins.	Agente	Precaución.
Vapor saturado.	-----	0-15psig 16-45psig	77mín mo.	30/30, 20/20 10/10, 5/5	calor húm.	quemar
SANITIZER 1	Oakite Prods.	0.52 1.04	60-81 15-32	3/15 am- bas.	sal amonio	corro- sivo.
STERIDET	Oakite Prods.	3.0 6.0	60-71 15-32	3/15 am- bas.	sal amonio	corro- sivo.
Vespheno	Vestal I.	1	60-71	3/15	fenol	muy co- rrosivo
Formalín	Oakite Prods.	1	15-32	3/15	formal- dehído, alcohol	cancerí- geno.
SAF-SOL	Diversey Chemical	0.1	15-32	3/15	sal de halóge- no.	no alma- cenar x mucho tiempo.
Agua desmi- neralizada y clorada.	-----	200 ppm de cloro	15-24	3/10	cloro	-----
IODET/Dusan	Dubois Chemical	1:500 ó 1.04%	15-32	3/15	iodo	corro- sivo.
Vapor se- guido de alcohol.	-----	ver vapor sat. y OH en agua - %:70/30	77 ini- cial 15 a 32 fi- nal.	ver vap. sat. en jua- gue con - alcohol.	calor y al- cohol.	quemar.
Acido peracético.	Oakite Prods.	0.1	15-32	3/15	ácido	no mez- clar - con al- cohol.
G.S.C.	Dubois Chemical	1.04	15-32	3/15	fenol	corro- sivo.
BIOCLEAN II	Lab. Stan- bio.	1.04	15-32	3/15	sal de amonio.	corro- sivo.
Ry-Fd	Ry Chemie	1.04	15-32	3/15	aldehí- do.	almace- nar en plásti- co.

x superficie lisa parte móvil



T A B L A # 3TABLA PARA USO DE AGENTES DE LIMPIEZA EN EQUIPOS DE PROCESO.

<u>Tipo de Equipo</u>	<u>1</u>	<u>2</u>	<u>3</u>	<u>4</u>	<u>5</u>	<u>6</u>	<u>7</u>	<u>8</u>	<u>9</u>	<u>10</u>	<u>11</u>	<u>12</u>
Abbe	B	A	B	B	B	B	B	B	C	C	C	B
Agge, Eppenbach	B	A	B	B	B	B	B	B	C	C	C	B
Cert, Sweep	B	A	B	B	B	B	B	B	C	C	C	B
Ribbon Blender	-	-	-	-	-	-	-	-	-	-	B	-
Patterson Kelly	-	-	-	-	-	-	-	-	-	-	B	-
Pressindustria	B	A	B	B	B	B	B	B	C	C	C	B
Equipo auxiliar	B	A	B	B	B	B	B	B	C	C	C	B
Fryma Deareator	B	A	B	B	B	B	B	B	C	C	C	B
Equipo hidroalco- holicos.	B	A	B	B	B	B	B	B	C	C	C	B
Molino de RODILLOS	-	-	-	-	-	-	-	-	-	-	-	-
Utensilios auxi- liares.	A	A	A	A	A	A	A	A	C	C	C	B
Cepillos	B	A	B	B	B	B	B	B	C	C	B	B
Líneas mangueras y tolvas.	B	A	B	B	B	B	B	B	C	C	C	B
Totebin, tanques y tambores	B	A	B	A	B	A	B	B	C	C	C	B
Bombas en general	B	A	B	A	B	A	B	B	C	C	C	B
Molino de piedra	-	-	-	-	-	-	-	-	-	-	-	-

Los números tienen la equivalencia de:

- |                          |                                  |
|--------------------------|----------------------------------|
| 1.- STERIDET             | 2.- Vapor Saturado.              |
| 3.- Solución Avon        | 4.- Pro-kleen                    |
| 5.- Orbit                | 6.- Oxidet                       |
| 7.- G.S.C.               | 8.- Iodet-Dusan                  |
| 9.- agua desmineralizada | 10.- alcohol y agua desminerali. |
| 11.- alcohol anhidro     | 12.- Actusol.                    |

T A B L A # 5TABLA PARA USO DE AGENTES SANITIZANTES EN EQUIPOS DE PROCESO

Tipo de equipo	1	2	3	4	5	6	7	8	9	10	11	12	13
Abbe	A	B	B	B	D	B	B	B	B	B	C	B	B
Agge. Eppenbach	A	B	B	B	D	B	B	B	B	B	C	B	B
Cert, Sweep	A	B	B	B	D	B	B	B	B	B	C	B	B
* Ribbon Blender	-	-	-	-	-	-	-	-	-	-	-	-	-
* Patterson Kelly	-	-	-	-	-	-	-	-	-	-	-	-	-
Pressindustria	A	B	B	B	D	B	B	B	B	B	C	B	B
Equipo auxiliar	A	B	B	B	D	B	B	B	B	B	C	B	B
Fryma Deareator	A	B	B	B	D	B	B	B	B	B	C	B	B
Equipo hidroalco- hólicos.	A	B	B	B	D	B	B	B	B	B	C	B	B
**Molino de RODILLOS	-	-	-	-	-	-	-	-	-	-	-	-	-
Utensilios auxiliares	A	A	A	A	D	A	B	B	B	B	A	A	A
Cepillos	-	A	A	A	D	A	B	B	B	D	C	B	A
Líneas, mangueras y tolvas.	A	B	B	B	D	B	B	B	B	B	C	B	B
Totebin, tanques y tambores.	A	B	B	B	D	B	B	B	B	D	C	B	B
Bombas en general	A	B	B	A	D	B	A	A	A	D	C	A	A
**Molino de piedra	-	-	-	-	-	-	-	-	-	-	-	-	-

Los números tienen la equivalencia de:

- |                              |                       |
|------------------------------|-----------------------|
| 1.- Vapor                    | 2.- Sanitizer 1       |
| 3.- Steridet                 | 4.- Vespheno          |
| 5.- Formalín                 | 6.- Saf-sol           |
| 7.- Agua clorada             | 8.- Iodet-Dusan       |
| 9.- Vapor y enjuague alcohol | 10.- Acido peracético |
| 11.- G.S.C.                  | 12.- Bioclean II      |
| 13.- Ry-Fd.                  |                       |

Para los molinos de piedra o rodillos usar aceite para limpiar o agua caliente (también en reactores de lápices de labios) y sani tizar con un poco de alcohol. En Patterson y Ribbons puede emplear se talco estéril o alcohol anhidro.

## CAPITULO VII

### PROCEDIMIENTOS ESPECIFICOS DE LIMPIEZA Y SANITIZACION PARA - EQUIPOS DE PROCESO.

#### OBJETIVO:

Mostrar las técnicas específicas a desarrollar para limpiar y sanitizar los equipos de manufactura de cosméticos, - con los cuáles se tiene un amplio margen de seguridad en el proceso al abatir los rechazos por problema microbiológicos que -- son parámetros de control de calidad para el Ingeniero Químico-Supervisor de Proceso.

#### A.- AREA DE PROCESO MANUFACTURA.

##### 1.- INSTRUCCIONES ESPECIFICAS PARA EL EQUIPO ABBE.

Abbe es un equipo de proceso que consta de un recipiente de acero inoxidable provisto de una chaqueta del mismo material por la que puede circular vapor o agua de enfriamiento.

El equipo posee una tapa o cabezal de acero operada eléctricamente, conectada a un sistema de vacío y aire a presión.

Tiene un sistema de mezclado de tipo planetario y una - turbina en la base con barredores en las aspas verticales.

Abbe sirve para procesar una variedad amplia de productos, predominantemente viscosos: maquillajes, mascaras, mascarillas, geles, sombras, delineadores, etc.

Cada equipo posee un auxiliar: marmita desde la cuál se transfieren al equipo grasas fundidas ó algunos ingredientes pre mezclados.

La manera de operar un Abbe para cada proceso está especificada en la técnica confidencial de proceso del producto en cuestión, donde las operaciones principales incluyen mezclado - con aspas, agitación con turbina a velocidad lenta ó rápida, aplicación de vacío para extraer el aire entrampado en productos viscosos. En esos equipos aún se procesa el 90% de productos tipo "H".

El mantenimiento requerido periódicamente es lubricar-revisar empaques de tapa o mirilla, ajuste de barredores, cables y válvulas, funcionamiento de seguros en el cabezal, etc.

La tapa o cabezal es importante, en ella se condensan - los vapores de los productos, por lo que se debe de desatorni - llar un tapón que desaloja éste condensado.

Se recomienda revisión del sistema de iluminación, así- como de los empaques y rondanas de la válvula en general.

La capacidad de los equipos es de 80KO a 1 000KO.

#### OPERACION DE LIMPIEZA:

I.- Enjuagar y cepillar la marmita auxiliar (10) hasta que dar libre de residuos de producto oleoso, y transferir esta agua de lavado a través de la bomba de transferencia (11) y líneas al- Abbe ,puede emplear algún detergente al 3% a 75°C.

Si no se empleó la marmita para fundir grasas, eliminar- los residuos de producto que hayan quedado en el Abbe, enjuagan- do con agua de la"llave", abriendo la válvula de descarga (8) al- drenaje.

II.- Desmantelar la bomba de transferencia (11) y lavarla, reensamblar y dejarla lista para operar (ésto deberá de hacerse en cada cambio de producto procesado). Limpiar concienzudamente la abertura del vacuómetro (12) con cepillo de nylon.

III.- Adicionar agua desmineralizada hasta la mitad del Abbe y calentar a 75°C, empleando algún agente limpiador; bajar la tapa del equipo (1) y aplicar 5" de vacío; activar las paletas del agitador (2) y la turbina (3) de alta a baja velocidad; operar el Abbe (1) en ésa forma de 15 min. a 30 min. como sea necesario- para eliminar los residuos de producto, si es necesario quitar- el vacío, para el equipo y emplear un cepillo de nylon de mango largo para tallar las áreas difíciles de limpiar como son las - paletas (2) raspadores (5) y paredes (4)

IV.- Quitar el tapón (6) de la parte inferior del rotor (7) de las paletas y enjuagar el interior de la carcaza con agua a- 75°C hasta que ésta salga limpia.

V.- Abrir la válvula de descarga (8) y enjuagar todo el - interior del equipo (4) con agua limpia a 75°C, cepillar si es ne- cesario, verificar que no existan residuos de olor, en caso con- trario repetir desde el paso III. Desarmar la válvula de descar- ga (8) y lavarla manualmente cepillando.

OPERACION DE SANITIZACION:

I.- Aplicar vapor a las paredes de la válvula de descarga (8) durante 15 min.

II.- Aplicar vapor al Abbe aproximadamente por 30 min.- con la válvula de descarga abierta (8) ( la salida del vapor de -berá de tener 76°C).

III.- Durante la aplicación de vapor, conectar vacío por 5 min. con el fin de dejar que el vapor viaje por las líneas de vacío (9) la cuál es una área particularmente susceptible a la -contaminación, limpiando concienzudamente.

NOTA.- Otra forma de sanitizar es : cargar un agente sa-nitizante con 200KO de agua en la marmita auxiliar (10) y calentar a la temperatura indicada (ver tabla de agentes sanitizantes) -recircular 15 min. empleando la bomba (11) y transferirla al Abbe dejándola en contacto el tiempo adecuado, descargar y enjuagar- con agua desmineralizada; después aplicar el paso II-.

IV.- Reensamblar la válvula de descarga (8)

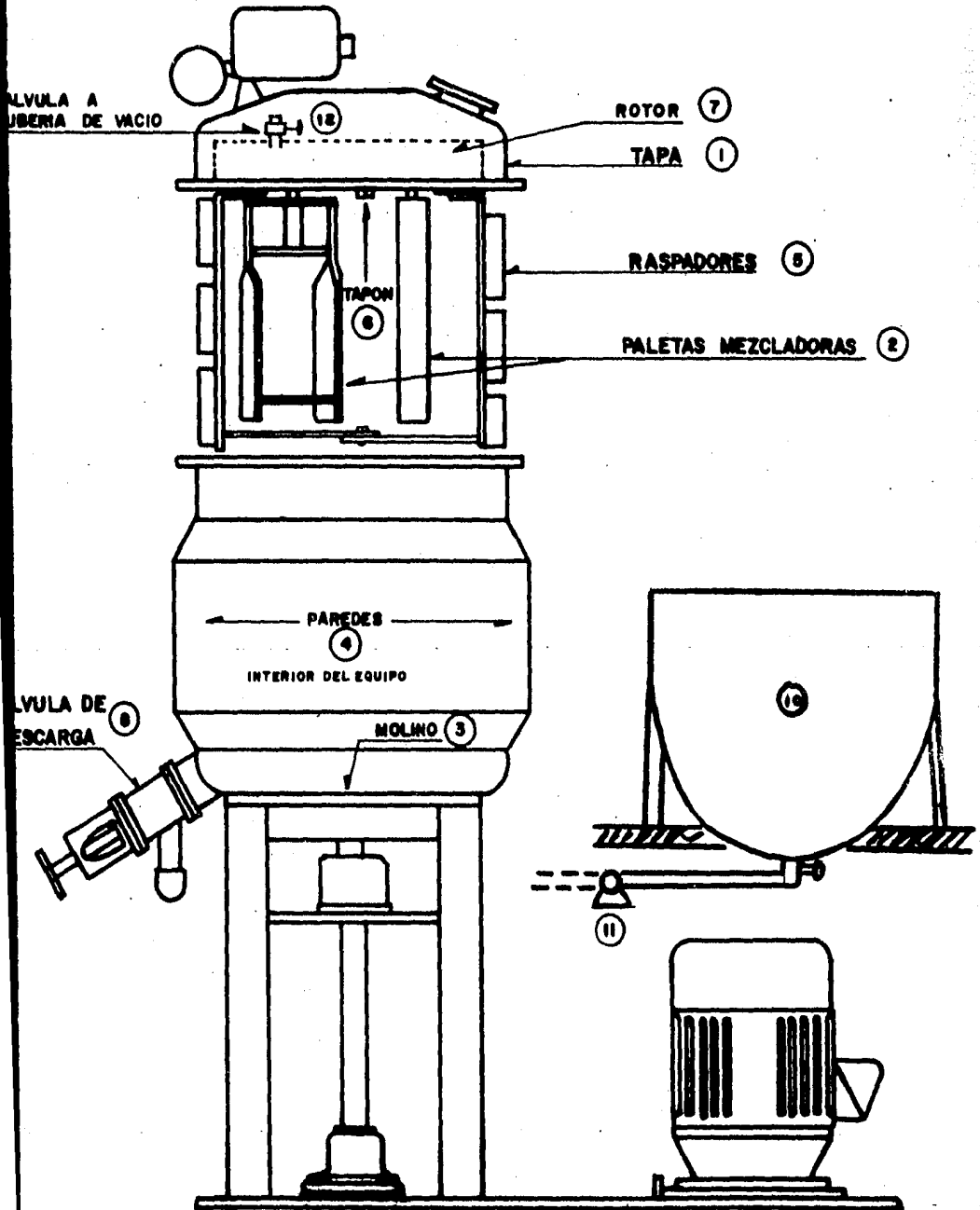
V.- Enjuagar el tapón del rotor (6) en alcohol y colocarlo en el cabezal (7), use agentes de enjuague si es necesario para- dejar completamente seco el sistema.

VI.- Realizar un muestreo con hisopo de la válvula (8) = paletas (2) y paredes del equipo (4) etiquetar el Abbe con la Tar-jeta de Sanitización correspondiente anotando horas de operación.

En el caso de productos "H" sanitizar 30 min. ANTES de- usar el equipo.

# ABBE

43



## 2.- INSTRUCCIONES ESPECIFICAS PARA EQUIPO AGGE-EPPENBACH.

Son equipos de proceso de cosméticos provistos de una chaqueta por la que puede circular vapor o agua de enfriamiento su capacidad es de 1 000KO a 2 200KO, laborando a presión atmosférica.

Poseen tapas de lámina de acero inoxidable con bisagras que facilitan la adición de los ingredientes y cubren para evitar salpicaduras ó que sustancias extrañas entren al equipo.

Poseen turbina y paletas con raspadores que contribuyen al mejor intercambio de calor entre la chaqueta y el contenido del equipo. Tienen dos válvulas de descarga por gravedad.

Cada equipo posee una marmita auxiliar con líneas de transferencia y bombas para mezclar las grasas fundidas. Para su mantenimiento debe revisarse el motor para su lubricación cada ó meses, y el lubricante de la caja de engranes cambiando cada año o 3 000 horas de uso.

### OPERACION DE LIMPIEZA:

I.- Eliminar los residuos de producto del equipo y paila auxiliar ⑦ con agua a presión y cepillo descargándola a través de la bomba ⑥ y líneas al drenaje empleando un agente limpiador de la tabla # 3.

II.- Introducir agua en cantidad suficiente hasta cubrir la turbina ① y calentar a 76°C agregando el agente limpiador adecuado, si es necesario usar cepillo de mango largo para eliminar los residuos de las paletas ② y paredes laterales ③ o en las áreas difíciles de limpiar. Accionar la turbina ① por 5 min. y drenar ésa agua (alterne la velocidad periódicamente).

III.- Enjuagar el equipo auxiliar ⑦ y el equipo principal hasta que el agua salga clara.

IV.- Desensamblar la válvula y lavar manualmente la válvula de descarga ④ y partes móviles del equipo (verifique el estado del empaque de cada válvula) así como si hay restos de color en las esquinas, uniones y hendiduras.

V.- Asegurarse de que las conexiones flexibles (mangueras) estén limpias ( un producto no deberá descargarse interconectando líneas de acero inoxidables con mangueras). La tapa del equipo ⑤ deberá de lavarse perfectamente ( en especial las-

bisagras).

OPERACION DE SANITIZACION:

I.- Introducir vapor dentro del equipo, asegurando la manguera de forma que no escape en forma excesiva (tapar los escapes de vapor con franelas limpias) vaporizar durante 30 minutos. La válvula de descarga (4) deberá de estar abierta, la temperatura de salida del vapor deberá de ser 76°C. Aplicar vapor durante 15 min. a la válvula de descarga desensamblándola (4)

NOTA: Otra forma de sanitizar es cargar 200KO de agua desmineralizada en el equipo auxiliar (7) con el agente sanitizante en la concentración adecuada ( ver tabla #5) y calentar 15 min. con la tapa cerrada.

Transferir el sanitizante caliente a través de la bomba (6) y líneas de transferencia al equipo principal, manteniendo el contacto con el equipo durante 15 min. ( en éste lapso de tiempo recircule en dos ocasiones). Asegurar de que todas las partes del equipo y accesorios se encuentren sanitizados.

Descargar la solución y enjuagar la paila auxiliar (7) y la bomba (6) con las líneas con agua desmineralizada caliente descargando al drenaje.

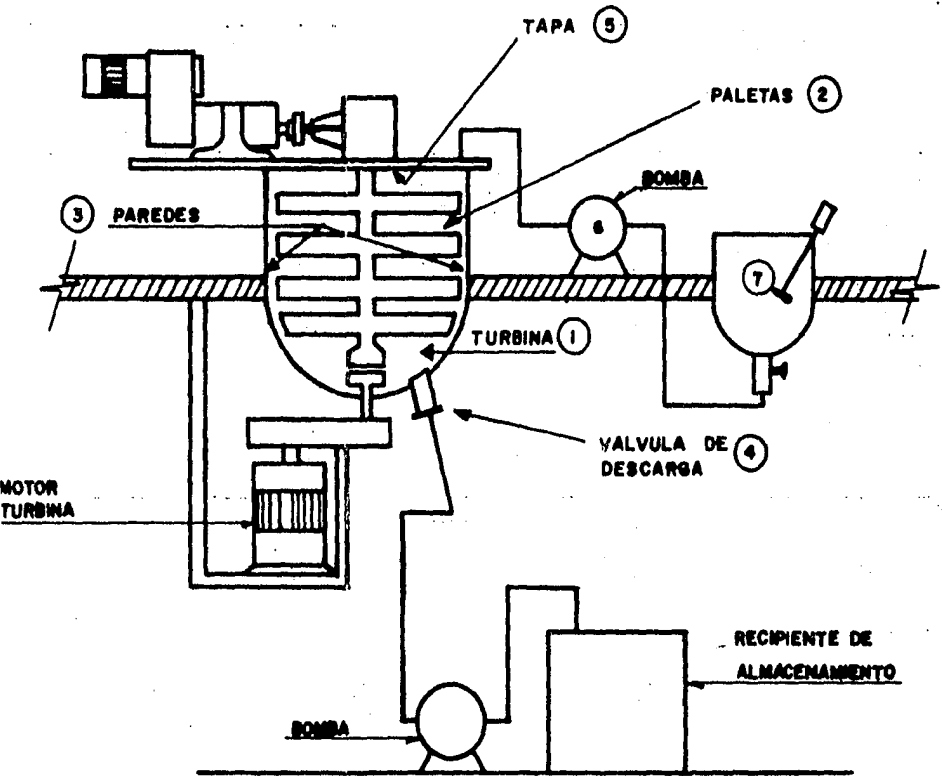
II.- Reintegre al equipo principal la válvula de descarga (4) y enjuagar el interior del equipo con alcohol anhidro ó agua estéril (verificar que todo el condensado esté drenado de las tuberías).

III.- Descargar y dejar secar con el equipo tapado.

IV.- Verificar que el equipo no tenga rastros ni de olor o de color, si es necesario repetir el proceso sanitizante y el enjuague. Las tapas de los equipos deberán de revisarse aciosamente.

V.- Tomar muestra de hisopo del interior del equipo (3) - paletas (2) y válvula de descarga (4) etiquetar y dejar tapado ya listo para el procesamiento de algún producto. Anotar en la bitácora respectiva complementado con los datos requeridos en la etiqueta.





### 3.- INSTRUCCIONES ESPECIFICAS PARA EL EQUIPO CERT - SWEEP.

Son tanques de acero inoxidable de capacidad entre los 3 50000 a 2 20000 con un sistema de mezclado por paletes vertical, cubierto en su totalidad por una chaqueta por la que circula vapor ó agua de enfriamiento trabajando a presión atmosférica.

Estos equipos poseen tapas con bisagras para adición directa de las materias primas y 4 retenes para un mezclado eficaz poseen una válvula de descarga central y dos marmitas auxiliares de 1 30000 cada una con líneas de transferencia y bombas para mezclar las grasas y demás ingredientes. Puede complementarse con un Eppembach portátil que funciona como turbina.

#### OPERACION DE LIMPIEZA:

I.- Eliminar todo residuo de producto enjuagando con agua caliente a presión, manteniendo la válvula de descarga ① abierta a través de la bomba ② y líneas de descarga enviando al drenaje. realizar ésto hasta que agua fluya lo más clara posible.

II.- Cerrar la válvula ① y poner agua suficiente a que cubra las aspas ③ calentar el sistema a 75°C y adicionar la cantidad necesaria del agente limpiador (ver tabla #3), mezclar con paleteo por 15 min., limpiar con un cepillo de mango largo los residuos de las paletas ④, del interior del equipo ⑤ y áreas difíciles de limpiar ⑥ incluyendo las tapas del equipo ⑦.

III.- Tirar esa agua por medio de la bomba al drenaje, abrir y cerrar la válvula de descarga varias veces durante éstas operaciones.

IV.- Se recomienda lavar manualmente la válvula ① y la bomba de descarga ② así como las otras piezas desarmables aplicando posteriormente vapor. Enjuague el sistema con suficiente agua desmineralizada (hasta que ésta fluya al drenaje clara).

Repetir si es necesario los pasos posteriores hasta que el equipo se note limpio.

#### OPERACION DE SANITIZACION:

I.- Introduzca vapor al equipo principal por 30 min. con la válvula de descarga abierta ① la temperatura del vapor deberá de ser de 76°C mínimo.

II.- Accionar la bomba (2) de descarga periódicamente para evitar mala operación de sanitizado, logrando así un contacto en todas las partes del sistema.

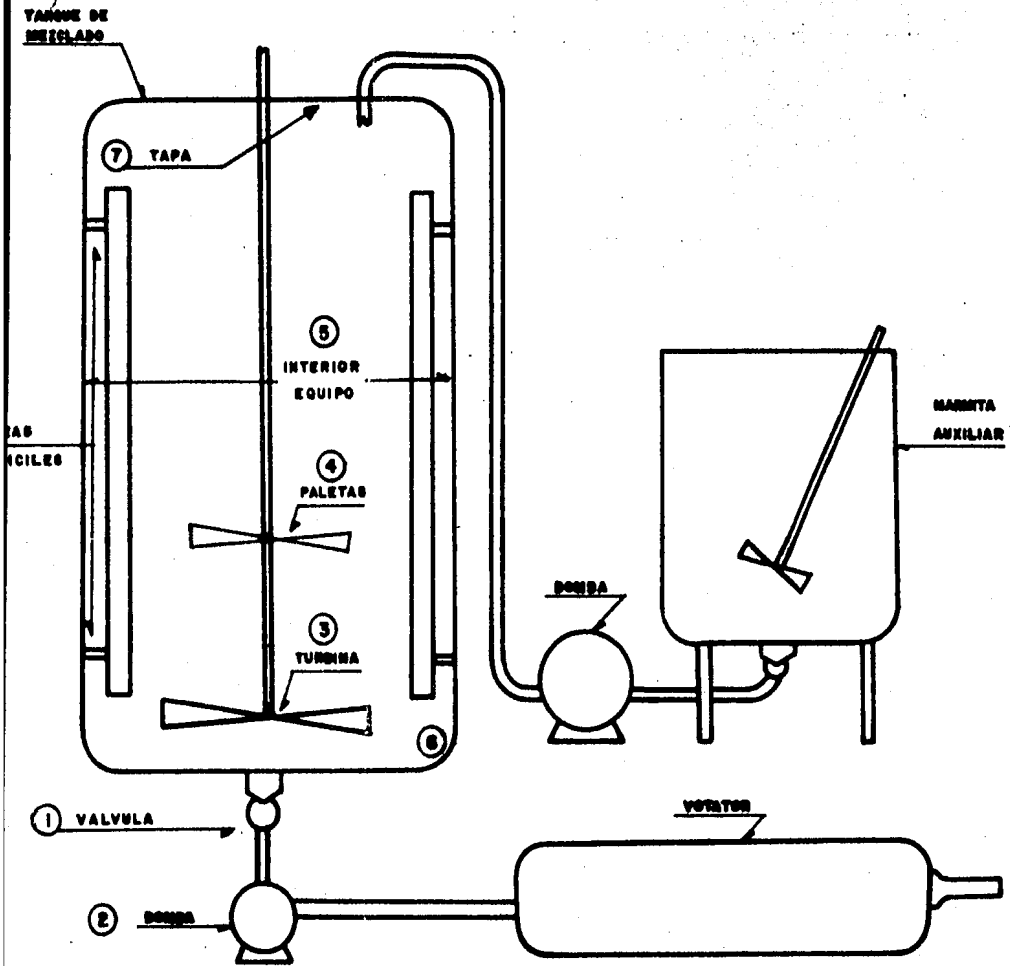
NOTA.- Si se emplea otro sanitizante, adicionarlo al equipo principal y bombéelo recirculándolo por el sistema a 76°C mínimo ( ver tabla # 5).

Repetir ésta operación 1 o 2 veces hasta que el equipo en completo haya estado en contacto con el sanitizante el tiempo indicado óptimo.

Realizar la recirculación incluyendo el equipo auxiliar,

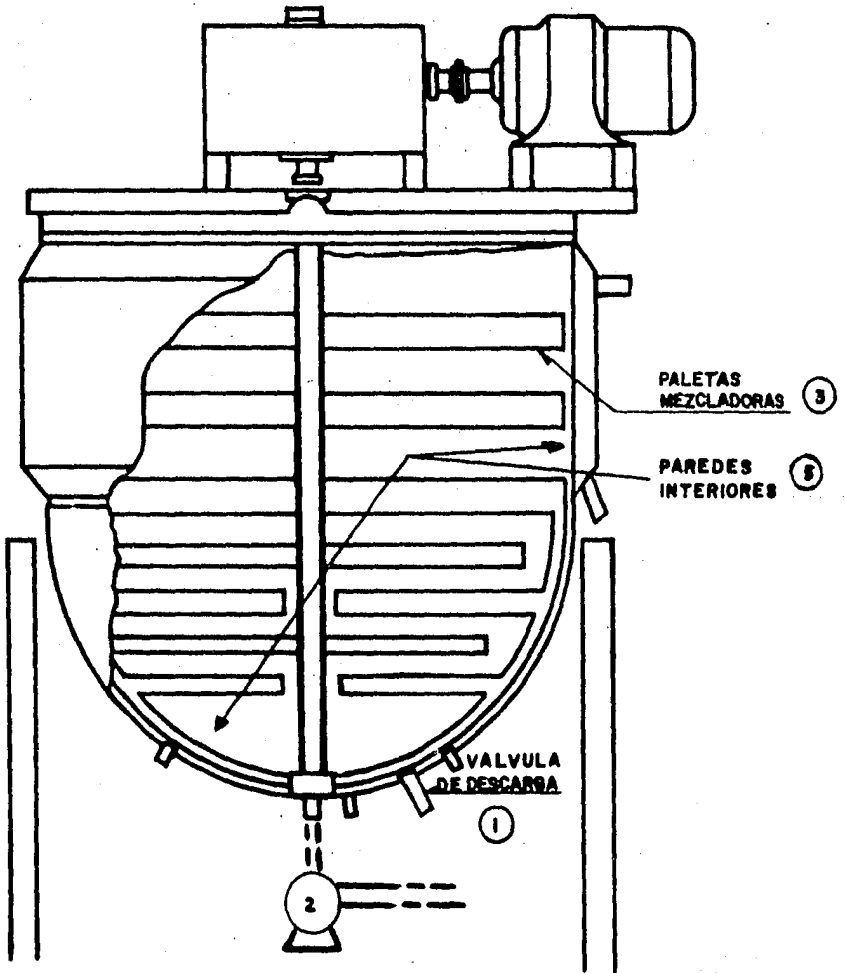
III.- Enjuagar con alcohol anhidro, drenar y dejar secar con aire puro microbiológicamente.

IV.- Tomar muestra con hisopo del interior del equipo (5) válvula de descarga (1) y bomba (2) etiquetar el sistema con los tiempos empleados y reportar en la bitácora respectiva.



# SWEEP

50



#### 4.- INSTRUCCIONES ESPECIFICAS PARA EL MEZCLADOR RIBBON.

Son equipos de mezclado y micronizado de polvos coloridos o no, extenderes (mezcla de color y talco) con tamaño de lote promedio entre 12KO y 450KO. El equipo se compone de un cernidor, mezclador y micronizador, con un sistema de espreas para atomizar desde el contenedor de líquidos.

#### OPERACION DE LIMPIEZA Y SANITIZACION:

I.- Desconectar el recipiente para adición de líquidos (1) del mezclador y llevarlo al área de lavado, limpiar con agua caliente ó vapor y secarlo con papel toalla ó al aire.

II.- Enjuagar las líneas y boquillas de aspersión (3) así como la tubería de adición para líquidos (2) con aprox. medio litro de alcohol anhidro (peligro es flamable) purgar las líneas y boquillas con aire a presión filtrado microbiológicamente.

III.- Cepillar el cernidor (4) y el interior del equipo principal (5) dejándolo libre de todo residuo de producto. Los cepillos usados para la limpieza del interior de los recipientes deberán de ser guardados para éste propósito únicamente. Limpiar estos cepillos con aspiradora, mojóndolos con alcohol y guardándolos en bolsas de polietileno mientras no se usen.

IV.- Poner aprox. 20KO de talco esterilizado en el interior del equipo (5) y mezclar por espacio de 5 minutos.

V.- Sacar ése talco y cepillar el interior eliminando todo residuo del mismo, limpiar el interior del equipo (5) y la tolva de alimentación (6) con alcohol absoluto dándole especial atención a las boquillas (3) y a las paletas mezcladoras (11). El interior del equipo debe de quedar libre de residuo de producto.

VI.- Quitar la tolva (6) y limpiarla con cepillo, eliminar todo residuo de producto, lavar la manga de tela (7) que se usa como conexión entre el mezclador (5) y la tolva (6).

VII.- Descubra los gusanos de alimentación al retirar la tolva (12) y concha de los martillos del micronizador (8). Limpiar perfectamente con cepillo de alambre y escobillones donde sea necesario, limpiar también la cubierta del molino pulverizador (9). El uso de cepillo de alambre remueve el producto adherido a los martillos (8).

VIII.- Limpiar todas estas áreas y piezas con alcohol -

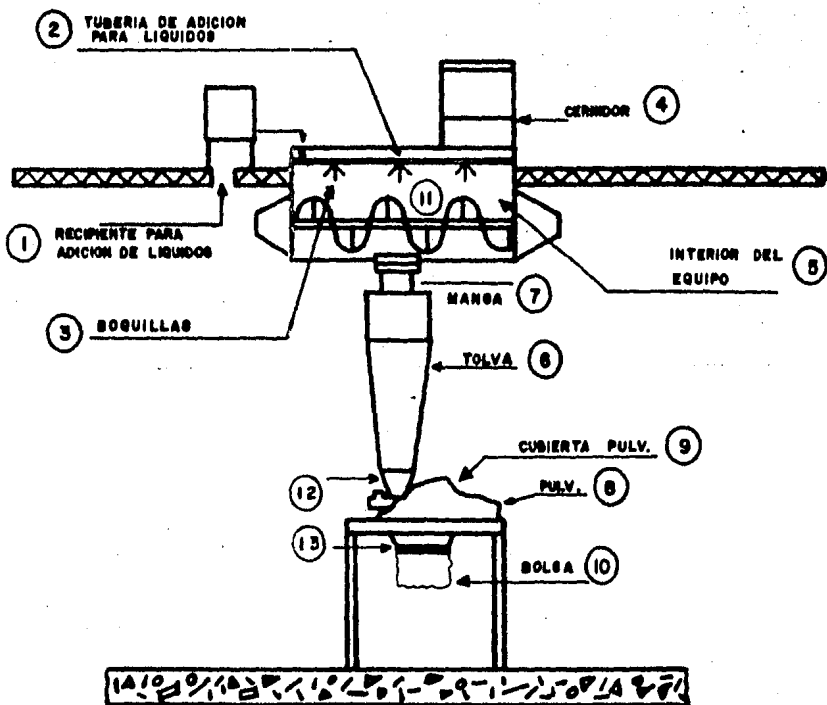
absoluto y reensamblarlas al equipo (incluyendo el recipiente - de adición de líquidos ②)

IX.- Conectar una bolsa de unión limpia ⑩ y el broche de ajuste ⑬ limpio (éstos implementos ya lavados deben de guardarse en bolsas de plástico en una alacena limpia).

X.- Terminado el proceso anterior tomar muestra de hisopo del interior ⑤ gusano ⑪, tolva ⑥ y molino ⑨ etiquetar de lavado y sanitizado reportando en la bitácora respectiva.

NO EMPLEE AIRE COMPRIMIDO EN LA LIMPIEZA.

# MEZCLADOR RIBBON





## 5.- INSTRUCCIONES ESPECIFICAS PARA EL PATTERSON KELLY.

Sistema de mezclado con capacidad de 460KO nominal para talco cribado. En su interior existe una barra de intensificación que homogeneiza y aromatiza mediante la aguja al producto.

### OPERACION DE LIMPIEZA Y SANITIZACION:

I.- Limpiar con cepillo de cerdas de nylon o con aspiradora el cernidor (2) y la tolva (3). La barra intensificadora (1) deberá quitarse para la limpieza cuando se considere que la limpieza dentro del equipo es inadecuada (sobre todo en el caso de haber procesado un producto con color).

II.- Enjuagar el tanque de adición de líquidos (4) con aprox. un litro de alcohol anhidro (flamable), lo anterior lava el tanque filtro, líneas y barra, el alcohol se evaporará debido al calor generado durante el mezclado.

III.- Quitar las tapas (5) del mezclador Patterson y cepillar el interior (7) del equipo y la barra intensificadora (1) con un cepillo de mango largo. Cargar 50KO de talco esterilizado, cepillar con él el interior (7) y la barra (1) descargándolo cepillando.

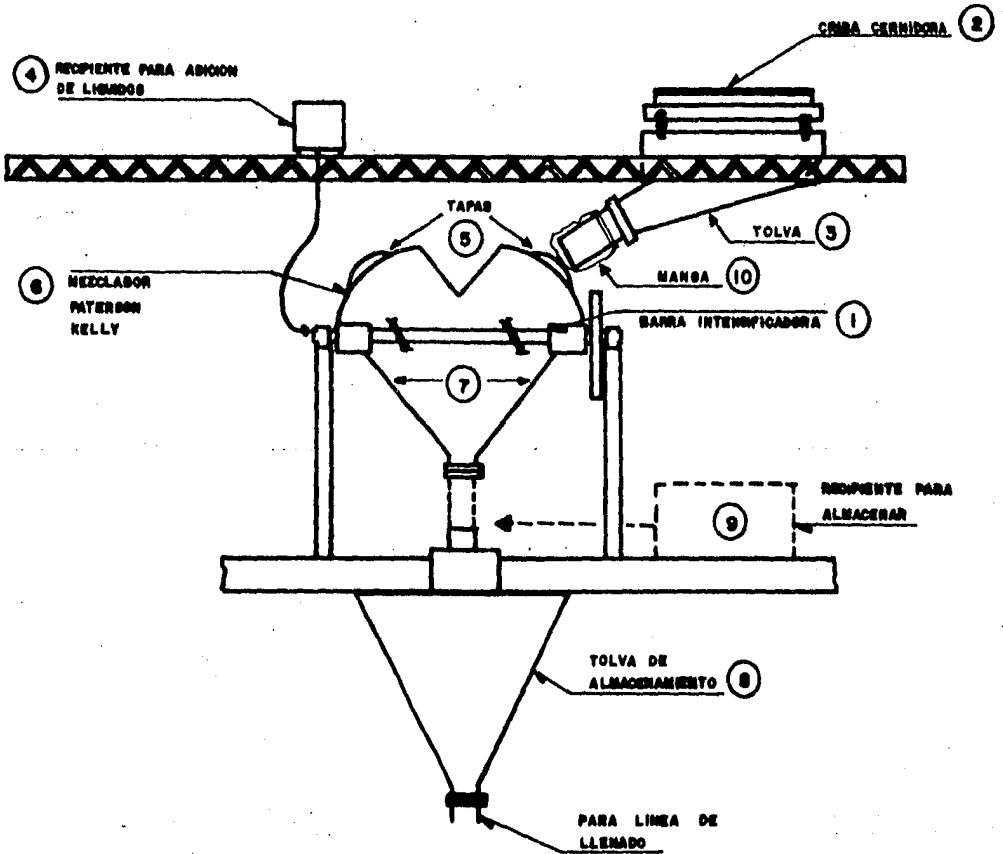
IV.- Cuando sea necesario quitar la barra intensificadora (1) acorde con el Departamento de Mantenimiento, lavarla con agua caliente y detergente o vapor o alcohol, enjuagándola con agua limpia y secarla perfectamente antes de reinstalarla.

V.- Quitar todo residuo de polvo con cepillo ó aspiradora de la tolva de alimentación (8) y recipientes (9).

NOTA: El tanque de adición de líquidos (4) y sus partes pueden lavarse con agua caliente y vapor, sanitizando 30 min. - enjuagando con alcohol anhidro hasta dejarlo seco. Puede sanitizar el interior del Patterson con alcohol (en poca cantidad) y dejarlo evaporar. Si después de esto se detecta algún olor ó residuo de producto, repetir los pasos de limpieza hasta eliminarlos completamente.

VI.- Tomar muestra con hisopo del interior (7) tolva (3) y barra (1) etiquetar y reportar en la bitácora respectiva, las mangas de tela (10) deberán de ser esterilizadas cada dos semanas.

# MEZCLADOR PATTERSON KELLY



## 6.- INSTRUCCIONES ESPECIFICAS PARA EQUIPO PRESSINDUSTRIA.

Equipo de 4200KO de capacidad de acero inoxidable, compuesto con una chaqueta para aplicar vapor o agua de enfriamiento. Su tapa se opera electrica y pneumáticamente para limpiarla al momento de levantarla, ésta se encuentra conectada a un sistema de vacío y aire a presión, posee un mástil central de paletas y turbina en el fondo del equipo con barredores en las aspas.

Cuenta con dos equipos auxiliares de 2500KO para fundir grasas ó premezclar ingredientes.

### OPERACION DE LIMPIEZA:

I.- Eliminar los residuos de producto del equipo ① y marmita auxiliar ⑧ con agua a presión y cepillo (periódicamente levantar la tapa del equipo para un lavado más efectivo) descargándola a través de la bomba ⑨, ④ y las líneas ② al drenaje; si requiere un agente limpiador selecciónelo de la tabla #3.

II.- Introducir agua en cantidad suficiente hasta cubrir la turbina ⑩ y calentar a 76°C agregando el agente limpiador a decusado, si es necesario emplear un cepillo en las áreas difíciles, accionando 5 min. la turbina variando la velocidad y drene esa agua.

III.- Desensamblar tuberías de conexión ② filtro ③ y bombas ④, ⑨ limpiarlas perfectamente y reensamblarlas (ésto deberá efectuarse en cada cambio de producto verificando los empaques en su estado). Asegurarse que las mangueras flexibles estén limpias, la tapa del equipo deberá de lavarse perfectamente ⑪.

### OPERACION DE SANITIZACION:

I.- Por la compuerta alimentar vapor al equipo ⑤ evitar el excesivo escape empleando franelas limpias, vaporizar 30 min. con la válvula del equipo abierta y la de vacío ⑥ también para que la línea se lave simultáneamente (especial atención).

En la válvula de descarga ⑦ la temperatura del vapor deberá de ser mínimo de 76°C, esta pieza puede desensamblarse y lavarla por separado sanitizándola con agentes especiales ó con vapor.

NOTA: Otra forma de sanitización es con 400KO de agua - desmineralizada en el equipo auxiliar ⑧ y el agente sanitizante

adecuado ( ver la tabla # 5 ) en concentración correcta, calentarla por 15 min., transferirla por la bomba (9) y líneas (2) con contacto por 15 min. (durante éste tiempo recircule en dos ocasiones) asegúrese de que todas las partes del equipo y accesorios se encuentren sanitizando; descargar la solución y enjuagar el equipo auxiliar (8) y las bombas (4) (9) con las líneas (2) con el agua desmineralizada caliente descargando al drenaje.

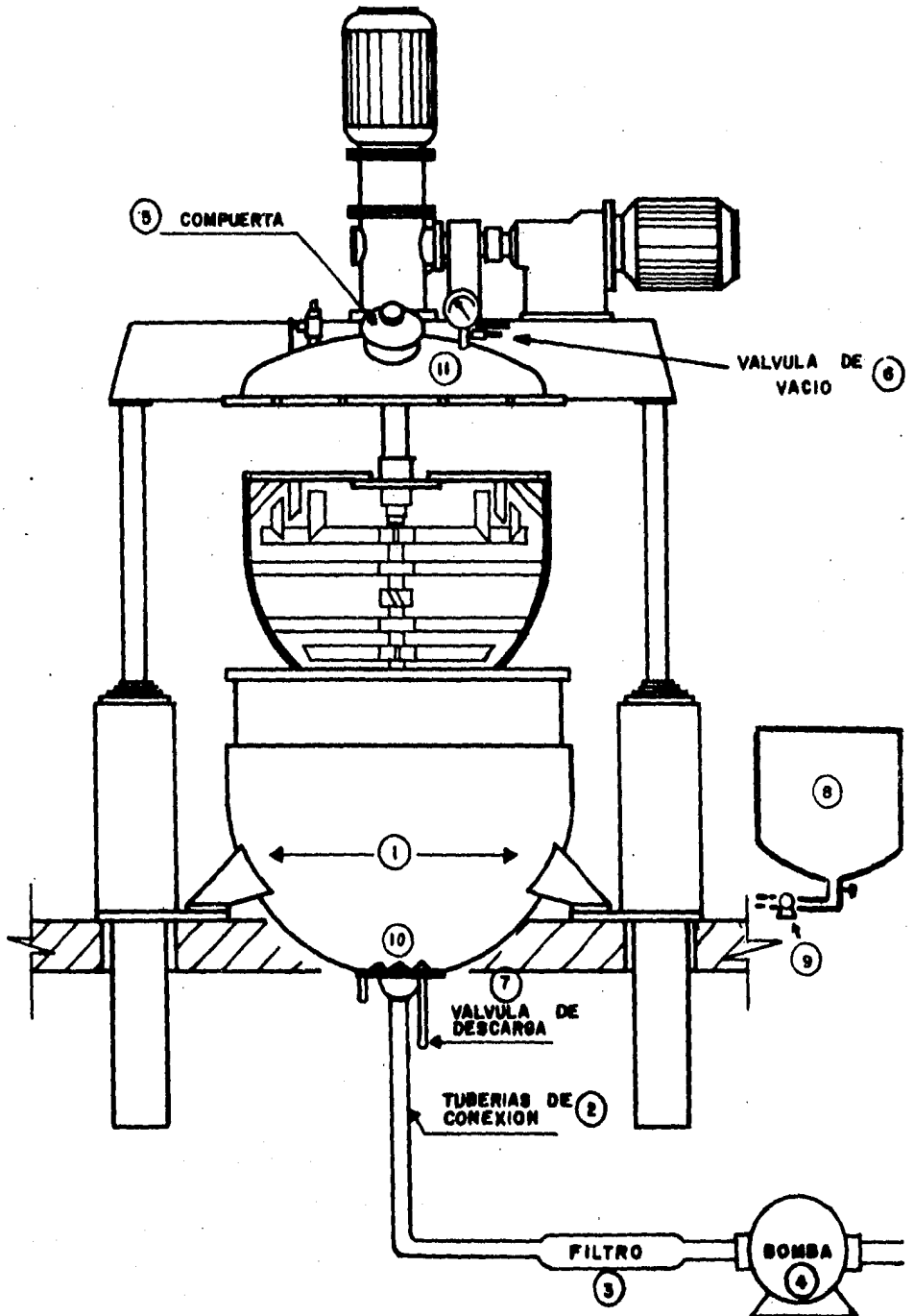
Puede complementarse el proceso con aplicar vapor.

II.- Enjuagar el interior del equipo con un poco de alcohol anhidro o agua estéril (verificar que todo el concentrado del condensado esté drenado de las tuberías) descargar por gravedad.

III.- Tapar una vez de haber verificado la ausencia total de rastros de olor o residuos visibles, si es necesario repetir el proceso sanitizante y de enjuague hasta que el equipo se encuentre en perfectas condiciones de sanitizado.

IV.- Ya vacío y seco el Pressindustria, cerrar la válvula (7) y tapar.

V.- Tomar muestras con hisopo del interior del equipo - sanitizado (1) válvula de descarga (7) y bombas de transferencia (9) y descarga (4) etiquetar y anotar en la bitácora respectiva los datos requeridos.



## 7.- INSTRUCCIONES ESPECIFICAS PARA EQUIPO AUXILIAR.

Las marmitas para fundir nominalmente grasas, tienen una chaqueta que calienta o enfría los materiales premezclados, la técnica de acondicionamiento de limpieza y sanitización se incluyen en las técnicas para cada equipo en especial, y de forma individual deberá de procederse de la forma:

### OPERACION DE LIMPIEZA:

I.- Eliminar los residuos de producto o grasas remanentes con agua caliente en el interior de la marmita ①

II.- Cepillar con ésa agua caliente a 80°C con detergente si es necesario.

III.- Drenar ésa agua por la bomba ② y líneas ③ o por gravedad, repetir éste procedimiento hasta quedar limpio el equipo enjugando con suficiente agua desmineralizada.

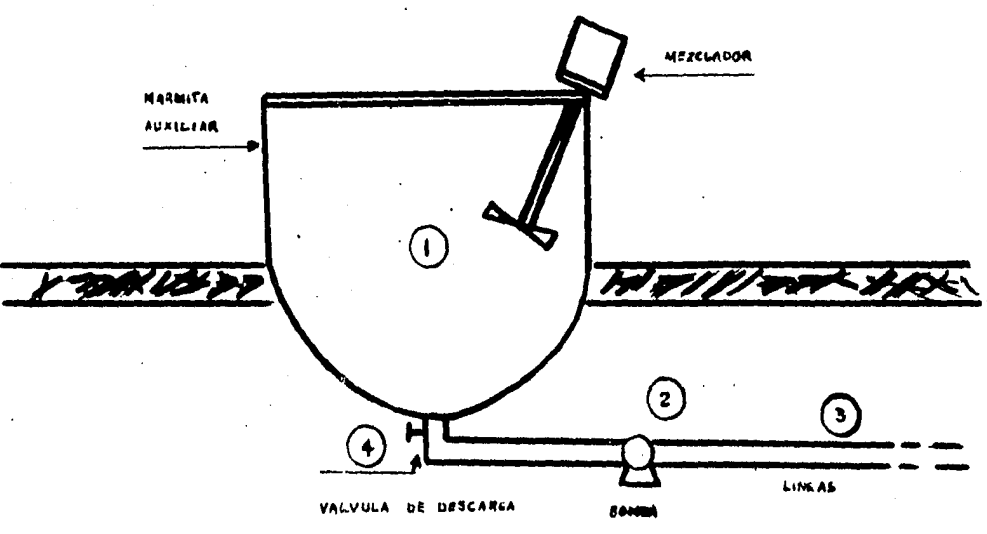
### OPERACION DE SANITIZACION:

I.- Agregar adecuada cantidad de agua desmineralizada con el agente sanitizante idóneo (ver tabla # 5 ) a la concentración adecuada y hervir 15 min. recirculándola por la bomba ② y líneas ③ con el equipo ①

II.- Drenar el sistema, enjugar con alcohol anhidro verificando la total ausencia de color y olor.

III.- Complementar con rocío de alcohol nuevamente y tomar muestra con hisopo del interior del equipo ① válvula ④ y líneas ③ con la bomba ② etiquetar y anotar en la bitácora respectiva los datos requeridos.

# EQUIPO AUXILIAR



## 8.- INSTRUCCIONES ESPECIFICAS PARA FRYMA DEAREATOR.

Sistema que elimina el aire entrampado en los productos por medio de centrifugacion y vacio con sistema enfriador con a gua a 4 LPM.

### OPERACION DE LIMPIEZA:

I.- En una marmita auxiliar colocar 200KO de agua y her virla.

II.- Pasar el agua por Fryma con las válvulas de alimen tación ① y de descarga ② además de la de vacio ③ cerradas.

III.- SIN vacio ⑤ poner en marcha el plato centrifugo ⑧ abriendo lentamente la válvula de alimentación ①.

IV.- Cuando el nivel de control o por la mirilla se vea llena la tolva, poner en marcha la bomba de descarga ⑨ con una- velocidad entre 5-7, drenando , si no fluye el agua limpia repi- ta ésta operación hasta tener éstas características.

V.- Cerrar la válvula alimentadora ① y parar el rotor ⑧

VI.- Detener la bomba de salida ⑨ al no salir agua ce- rrar la válvula ②

### OPERACION DE SANITIZACION:

I.- Introduzca vapor por la válvula de alimentación ① - con la válvula de descarga abierta ②

II.- Con el rotor en marcha ⑧ y bomba de salida ⑨ regule el flujo con el volante ⑥ en posición media, sanitizar 30 min.

III.- Cerrar la válvula de vapor y alimentación ① pare el rotor ⑧ y bomba de salida ⑨ hasta eliminar todo el vapor.

IV.- Enjuagar con agua y alcohol desde la marmita con - la misma técnica que se empleó para la limpieza.

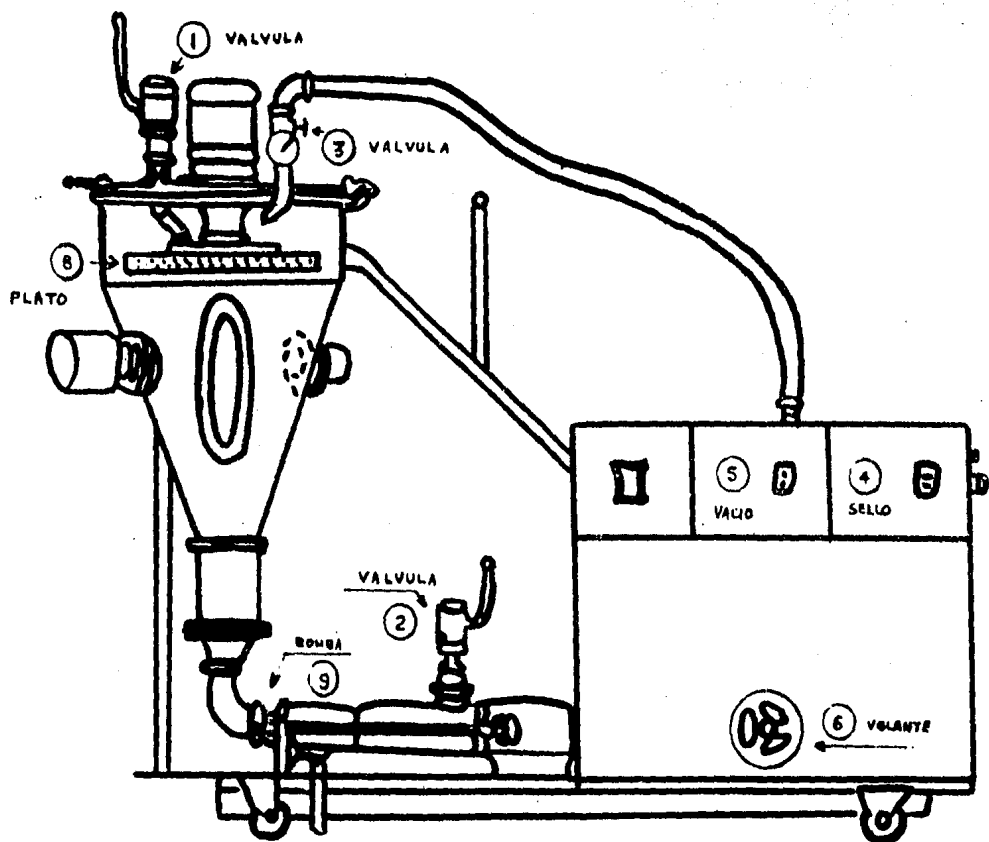
V.- Tomar muestra de hisopo de las válvulas ① y ② y del rotor ⑧ etiquetar el equipo con los tiempos de lavado y saniti zado. reportar en la bitácora respectiva.

Cerrar la valvula de entrada de agua de enfriamiento y- sello hidráulico al sistema ④

NOTA: Puede sanitizar con 500KO de agua sanitizante (ver tabla # 5 ) con la misma técnica de lavado.



## FRYMA DEAREATOR



## 9.- INSTRUCCIONES ESPECIFICAS PARA EQUIPOS DE HIDROALCOHOLICOS.

Son equipos de acero inoxidable, tanques en serie con filtro-prensa y un enfriador-bombas con respectivas líneas a los tanques de almacenamiento. Su capacidad promedio es de 500KO a 3200KO.

### OPERACION DE LIMPIEZA Y SANITIZACION:

El objeto principal es evitar la contaminación de fragancias de un lote a otro, la opalescencia o turbidez.

#### A.- PARA PRODUCTOS CON UNA MAYOR CONCENTRACION DE AGUA:

I.- Con la válvula de descarga (2) abierta, introducir vapor al tanque de mezclado (1) durante 30 min. drenando.

II.- Conectar todo el sistema en serie hasta terminar - al drenaje cargando 600KO de agua desmineralizada al tanque principal (1) bombeándola a través del enfriador (4) y filtro-prensa (5) al tanque almacenador (8) con la válvula de descarga (2) abierta.

III.- Introducir vapor en el tanque mezclador (8) durante 30 min. drenando y secando con aire puro filtrado microbiológicamente por el enfriador (4) y filtro-prensa (5).

IV.- Cambiar todas las placas filtrantes de asbesto ó papel filtro (7).

Si hay residuos de agua no importa, no es así cuando se procesará producto especial exento de agua aplicando alcohol - anhidro y secando con aire puro filtrado.

#### B.- TECNICA PARA HIDROALCOHOLICOS EN GENERAL:

##### I.- Tanques de mezclado (1) y almacenamiento (8)

I.- Enjuagar con agua corriente caliente el interior del tanque de mezclado (1) y almacenador (8) para evitar residuos pesados con las válvulas de descarga abiertas (2) ó accionando la bomba de descarga (3) conectada al drenaje.

II.- Aplicar vapor dentro de los tanques por 30 min. - con las válvulas de descarga abiertas (2) en serie con las bombas (3).

III.- Enjuagar los tanques con agua desmineralizada, verificando que no hayan trazas de olor, en caso contrario repetir los pasos II y III.

IV.- Dejar drenar y secar al aire, tapar.

##### 2.- Enfriador (4):

I.- Pasar agua caliente a través del enfriador (4) hasta que el agua fluya clara y todo rastro de olor desaparezca.

II.- Pasar agua fría a través del enfriador (4) para bajar la temperatura del sistema.

III.- Aplicar aire puro filtrado microbiológicamente a la línea para expulsar el agua remanente en el enfriador (si se puede alimentar un poco de alcohol para eliminar agua).

### 3.- Filtroprensa (5) y líneas (6)

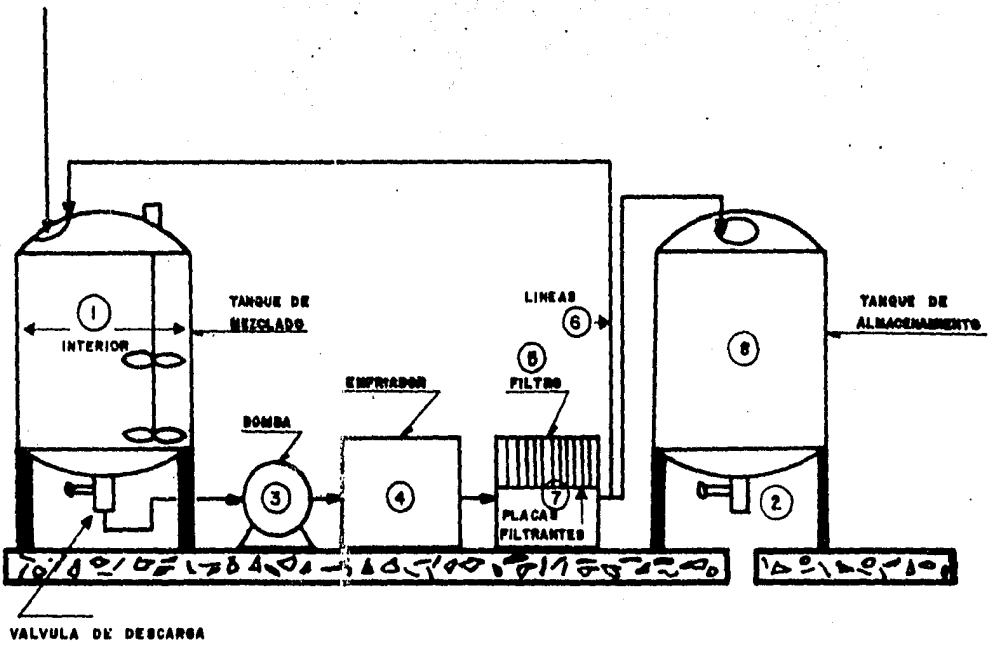
I.- Quitar las placas de filtración (7) y pasar vapor por 30 min. ó hasta que desaparezcan los rastros de aroma.

II.- Transportar un poco de alcohol anhidro y dejar secar, las mangueras empleadas deberán de llevarse al área de lavado y asearse con agua caliente y vapor.

NOTA: La operación de limpieza y sanitización termina hasta que todo rastro de aroma, sólidos, color, olor, etc. han desaparecido.

III.- Tomar muestra con hisopo del tanque de proceso y del tanque almacenador en las partes interior y válvula de descarga; etiquetar y reportar en la bitácora respectiva.

# EQUIPO PARA PRODUCCION DE HIDROALCOHOLICOS



## 10.- INSTRUCCIONES ESPECIFICAS PARA MOLINO DE RODILLOS.

Equipo empleado para triturar e incorporar pigmentos en aceite que darán el colorido a las masas labiales y sombras básicamente se trata solo de limpieza ya que la sanitización es reforzada cuando se procesan éstos productos a altas temperaturas considerándolos como productos "G".

### OPERACION DE LIMPIEZA:

I.- Activar el molino con la cuchilla raspadora ① puesta y el agua de enfriamiento de los rodillos ② alimentada, adicionar aprox. 1KO de palmitato de isopropilo ó triglicérido de aceites vegetales.

II.- Tirar éste aceite, cerrar el agua de enfriamiento de los rodillos, parar el molino y desconectar el interruptor principal de corrientes.

III.- Quitar las guías laterales ③ y lavarlas.

IV.- Limpiar con papel toalla la mitad expuesta de los rodillos ④.

V.- Abrir los rodillos de alimentación ⑤ y de salida ⑥ aprox. un octavo de pulgada, separar la cuchilla raspadora ① y conectar el interruptor principal.

VI.- Activar el molino de forma que queden expuestas las partes sucias de los rodillos ④ bajar el interruptor principal y colocar la cuchilla raspadora ① sobre el rodillo de salida ⑥.

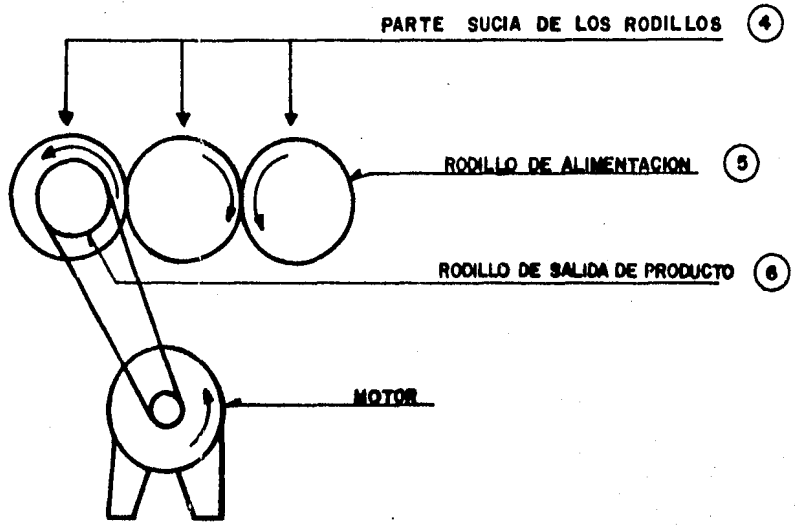
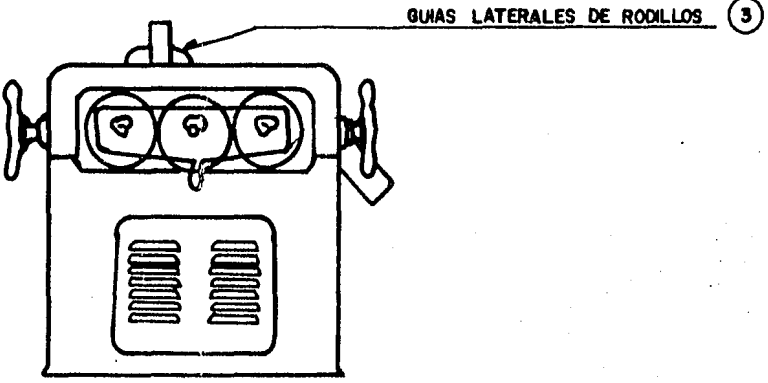
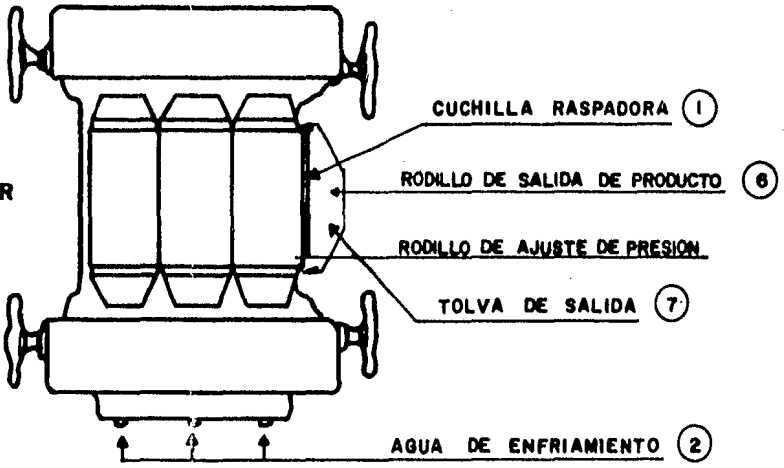
La parte expuesta limpiarla de los rodillos ④, así como la tolva de descarga ⑦ y repetir ésta operación hasta dejar limpios los rodillos ④.

VII.- Recolocar las guías laterales ③, activar el interruptor principal del molino y alimentar aprox. medio litro de palmitato de isopropilo o triglicérido de aceites vegetales con la cuchilla del raspador ① sobre el rodillo de salida ⑥.

VIII.- Desactivar el molino, limpiar el exceso de aceite de los rodillos; ya hecho ésto ajustar los rodillos de alimentación ③ y de salida ⑥, así como la cuchilla raspadora ①.

NOTA: Si se procesó mascara en el molino lavar con agua y detergente enjuagando perfectamente el sistema, si se desea - tomar muestra con hisopo y reportar en la bitácora respectiva.

# MOLINO DE RODILLOS



## 11.- INSTRUCCIONES ESPECIFICAS PARA UTENSILIOS AUXILIARES:

Siendo los cucharones, espátulas, canales, palas, etc de acero inoxidable su técnica es:

### OPERACION DE LIMPIEZA:

I.- Después de cada uso, lavar con agua y detergente o agente limpiador indicado como óptimo ( ver tabla # 3 ) hasta que visiblemente quede limpio.

II.- Secar con papel toalla.

III.- Guardar en lugar limpio y seco.

### OPERACION DE SANITIZACION:

I.- Previo a guardar o emplearse los utensilios auxiliares deberán de sumergirse en una solución al 70% de alcohol en agua durante 15 min. o en adecuado agente sanitizante (ver tabla # 5 ).

II.- Dejar secar al aire.

NOTA: Los utensilios en uso deberán conservarse limpios siempre, introduciéndolos en la solución limpiadora o sanitizante; si se usaran un tiempo posterior cubrirlos con una bolsa de plástico reportándolos como limpios y sanitizados en la bitácora respectiva después del muestreo con hisopo.

## 12.- INSTRUCCIONES ESPECIFICAS PARA CEPILLOS:

### OPERACION DE LIMPIEZA:

I.- Después de emplearlos, limpiar con aspiradora hasta que toda partícula sólida sea removida.

II.- Lavar con agua caliente y vapor hasta que visiblemente se vean limpios (use el agente limpiador si es necesario).

III.- Dejar secar al aire, almacenándolos en lugar seco.

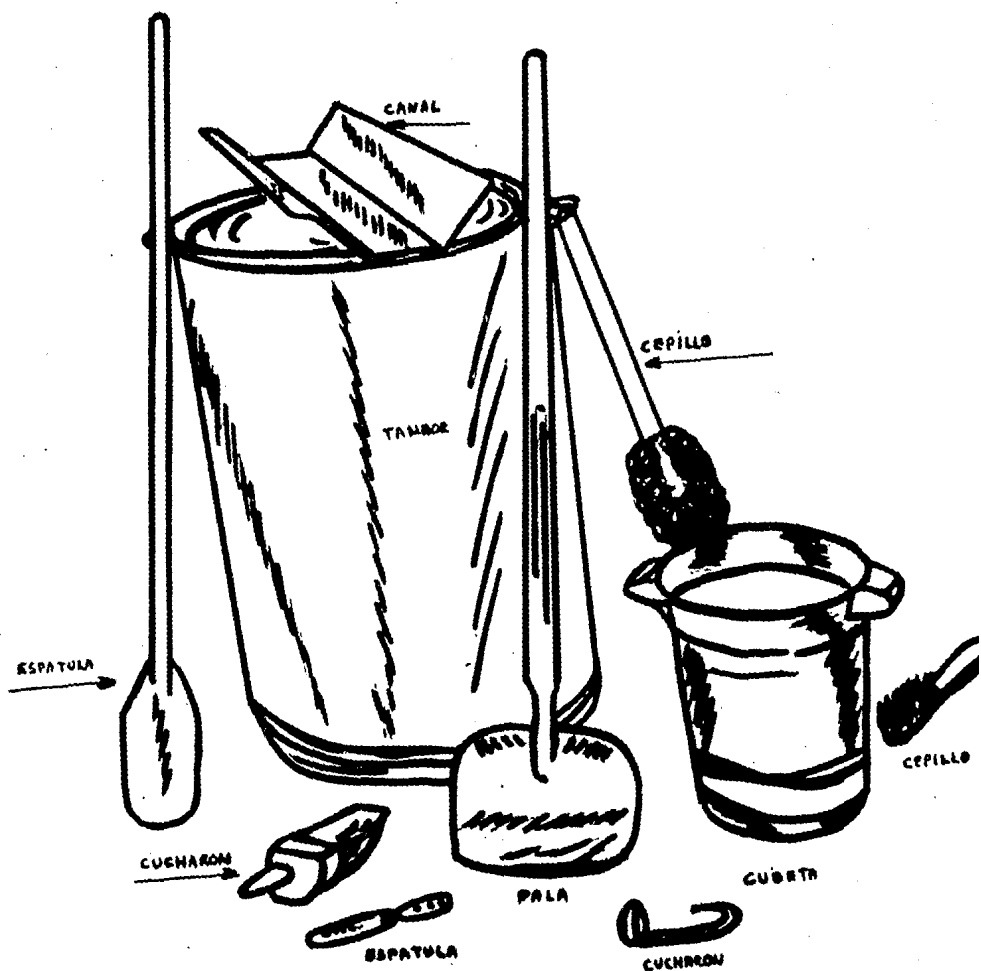
### OPERACION DE SANITIZACION:

I.- Sanitizar con el tiempo adecuado acorde a la tabla de agentes sanitizantes en la tabla # 5.

II.- Enjuagar con alcohol y dejar secar perfectamente.

NOTA: Se recomienda para la efectiva limpieza de cepillos que ya lavados y sanitizados se cubran en bolsas de plástico; ciertos cepillos pueden dañarse con alcohol, ver las instrucciones específicas del proveedor antes de usarlo.

# UTENSILIOS AUXILIARES





### 13.- INSTRUCCIONES ESPECIFICAS PARA LINEAS, MANGUERAS Y TOLVAS.

Considerándolas de acero inoxidable y de plástico reforzado las características de acondicionamiento son:

#### OPERACION DE LIMPIEZA:

I.- Remover todo residuo de producto de las líneas o de la tolva con suficiente agua caliente ( emplear detergente si es necesario u otro agente limpiador, ver tabla 3 ). hasta que se aprecien limpios.

II.- Introducir vapor por 15 min. a las líneas o tolvas (mediante una manguera dentro de la tolva con vapor a 76°C tapando la cubierta con plástico para que se mantenga el vapor en contacto directo con todas las partes del sistema). Dejar enfriar a temperatura ambiente( para enfriar rápido emplear una mezcla de agua desmineralizada con 5% de formaldehído o alcohol secando al aire).

III.- Cubrir el equipo con tapas limpias ( en tolvas ) o plástico en las puntas ( para líneas ) y almacenar si es posible en lugar seco y limpio (las mangueras).

#### OPERACION DE SANITIZACION:

I.- La sanitización puede realizarse en conjunto con el equipo de envasado.

II.- Instalar el cuello y la tolva asegurándose que todas las conecciones están seguras para evitar goteos o derrames.

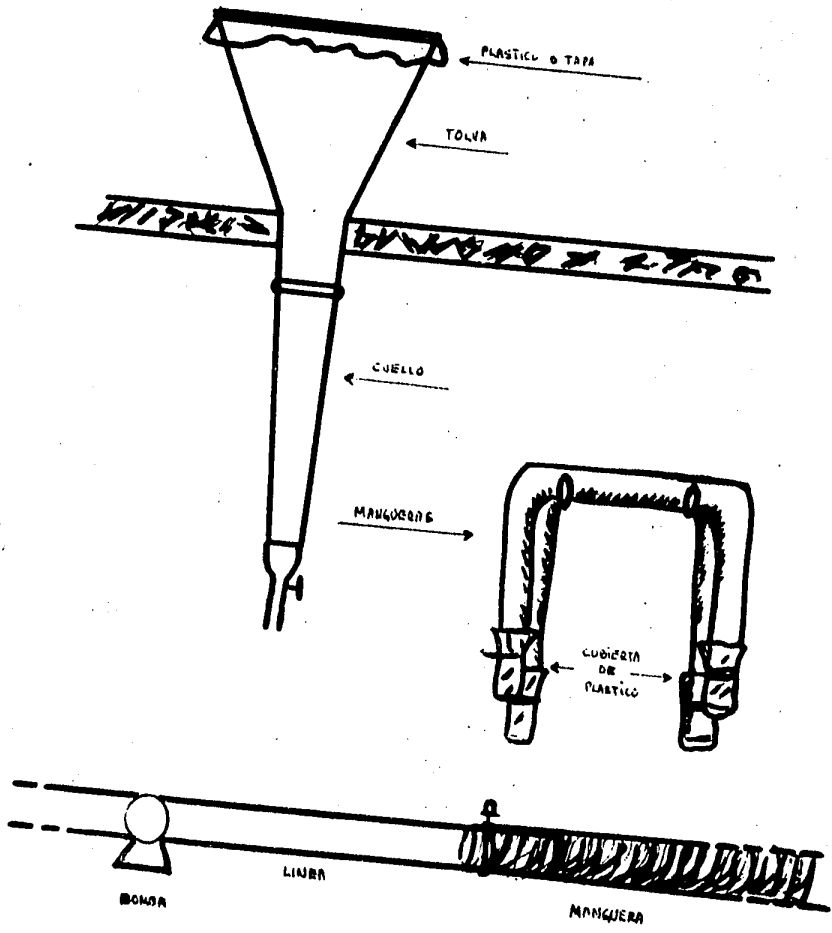
III.- Sanitizar el interior del equipo con la adecuada solución sanitizante ( ver tabla # 5 ) con un tiempo de contacto de 15 min. ( emplear vapor por 30 min. para un sanitizado más efectivo).

IV.- Enjuagar con suficiente alcohol y dejar secar

NOTA: Las mangueras pueden ser guardadas con alcohol en su interior o con suficiente sanitizante, cubriendo las puntas con plástico y ligas.

V.- Tomar una muestra del interior y puntas de la línea o manguera, etiquetar y reportar en la bitácora respectiva.

# LÍNEAS MANGUERAS Y TOLVAS



#### 14- INSTRUCCIONES ESPECIFICAS PARA TOTEBIN'S, TANQUES, TAMBORES.

Los totebin's son tanques de almacenamiento que pueden presurizarse para tener alimentación continua a tolvas o líneas de máquinas de llenado, su capacidad es entre 10000 y 23000.

##### OPERACION DE LIMPIEZA:

I.- Desmantelar la válvula de descarga ① y lavarla con todo el tanque con suficiente agua caliente por 15 min. o hasta que el equipo se aprecie limpio (usar detergente o agente limpiador indicado en tabla # 3), eliminar toda tarjeta de identificación del exterior del totebin o equipo de almacenamiento.

II.- Cepillar la válvula ① y puntos muertos ② así como la mirilla ③ y la tapa ④

III.- Enjuagar con suficiente agua hasta que ésta fluya nítida, eliminar cualquier residuo dentro del tanque introduciendo aire a presión una vez reinstalada la válvula ① abriendo y cerrando ésta en repetidas ocasiones.

##### OPERACION DE SANITIZACION:

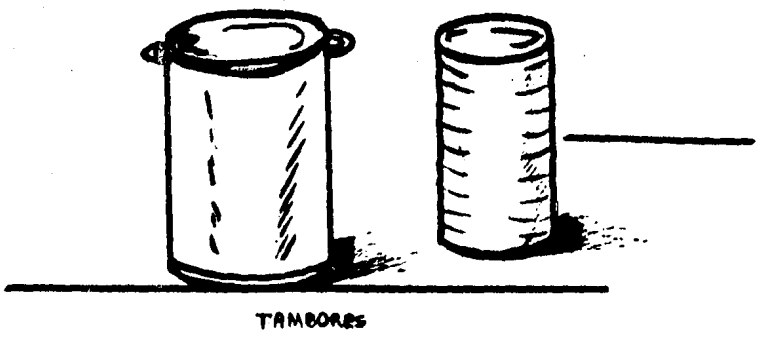
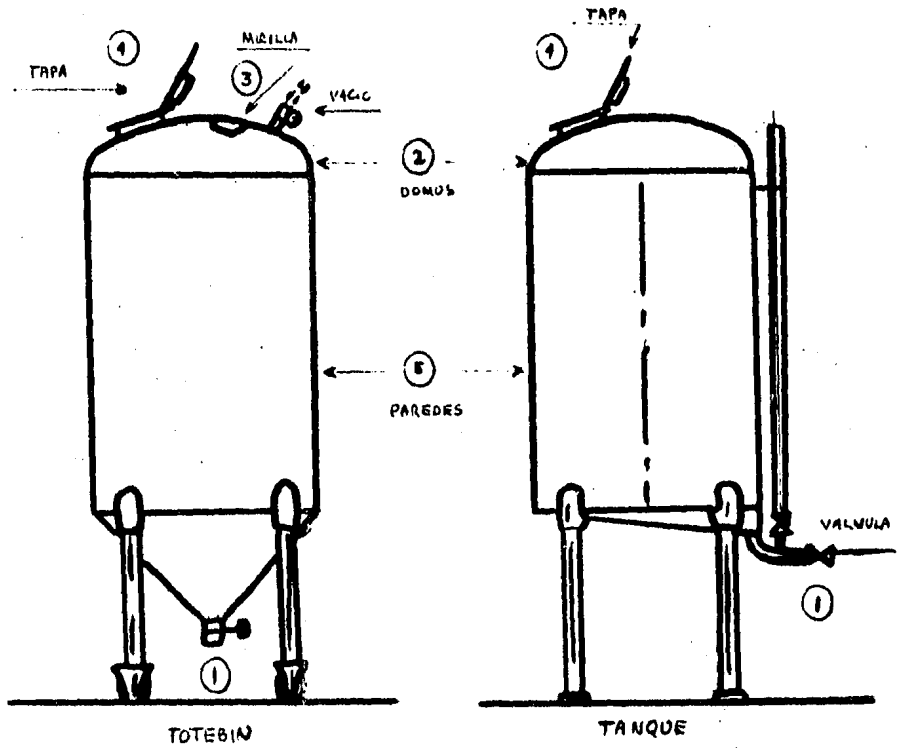
I.- Introducir vapor mediante una manguera al equipo por 30 min. abriendo y cerrando la válvula de descarga (puede emplear una solución sanitizante acorde a la tabla # 5).

II.- Para rápido enfriamiento enjuagar con agua desmineralizada y formaldehído al 5% o con suficiente alcohol anhidro drenando en 5 min. (verificar las válvulas sanitarias).

III.- Tomar muestra de hisopo de la pared interna ⑤, válvula de descarga ① y etiquetar, tiempos anotarlos en la bitácora respectiva; dejar tapado el equipo en sus entradas y salidas con plástico y ligas.

NOTA: Las válvulas de presión de los totebin's deberán de ser desconectadas, lavadas y sanitizadas manualmente con los agentes indicados en las tablas # 3 y # 5; el tiempo total para el acondicionamiento del equipo es de 40 min, sin repetir paso de la técnica mencionada. En tambores revisar tapas y bisagras; si se almacenó un producto jabonoso usar mucha agua hasta que ésta emane sin burbujas, usar plástico en las tapas. Para usar tambores de acero al carbón, cubrirlos con dos bolsas de plástico para realizar la descarga evitando un posible contacto con superficies contaminadas oxidadas.

# TOTEBINS TANQUES TAMBORES



### 15.- INSTRUCCIONES ESPECIFICAS PARA BOMBAS:

Si son fijas , se recomienda condicionarlas al unísono del equipo principal, conectándolas en serie y descargando al drenaje.

#### OPERACION DE LIMPIEZA:

I.- Si es posible transferir la bomba ①, manguera ② o líneas ③ al área de lavado.

II.- Desmontar las piezas removibles de la bomba y mangueras y lavarlas con agua caliente y agente limpiador (ver tabla # 3) hasta que las piezas se den visiblemente limpias: carcasa ④, flecha ⑤, aspas ⑥ etc.

NOTA: Se puede acondicionar éstos equipos en serie recirculando hasta que el agua fluya exenta de residuos de producto ó agente limpiador.

III.- Reensamblar la bomba y conectar al recipiente de proceso ⑦ o marmita auxiliar ⑧ limpia con la manguera ② de descarga al drenaje; ésto permitirá que todas las piezas se sanitizen simultáneamente.

#### OPERACION DE SANITIZACION:

I.- Colocar agua en la marmita auxiliar ⑧ en cantidad suficiente, hervirla, adicionar la cantidad específica de agente sanitizante ( ver tabla # 5 ).

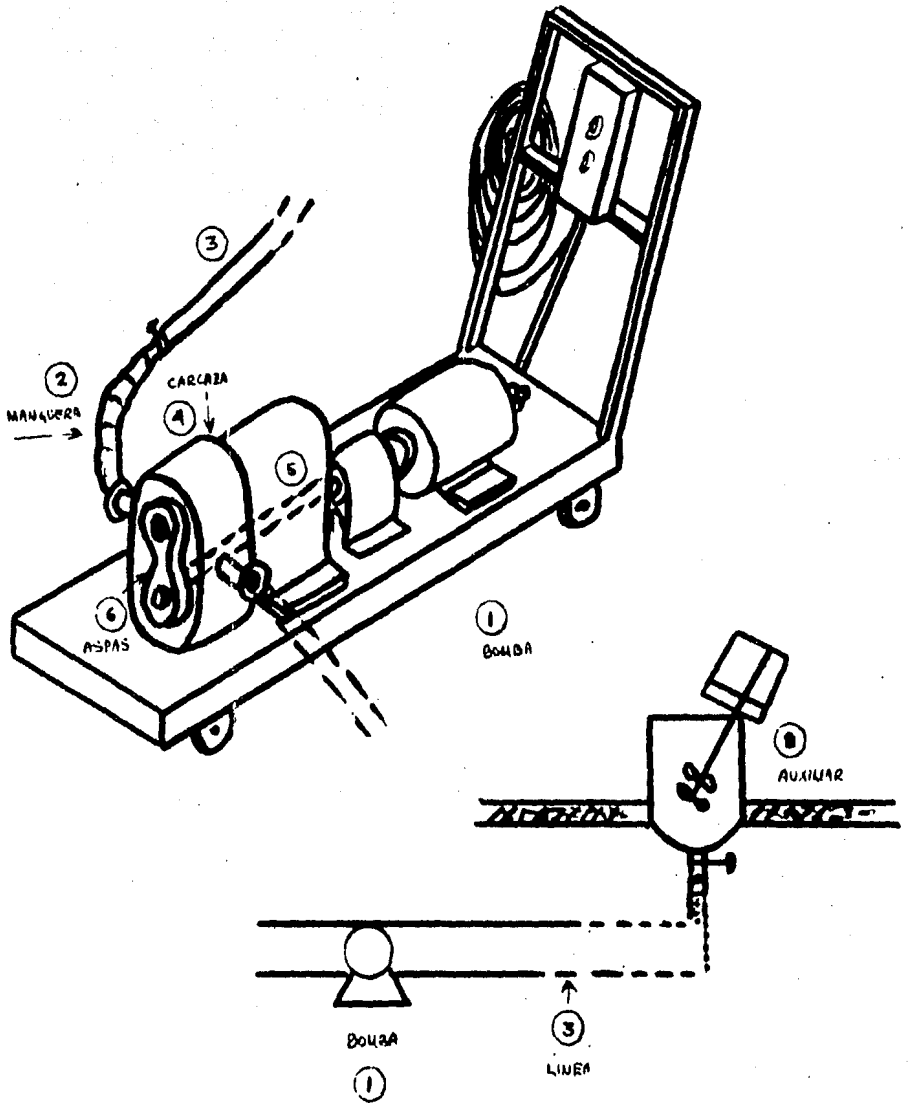
II.- Recircular la solución sanitizante por 20 min. y drenar. NOTA: Puede conectarse la bomba a una toma de vapor y ponerla en marcha "bombeando" vapor con la salida de la bomba abierta al aire.

IV.- Enjuagar con alcohol absoluto (ésto removerá trazas de agua, la cual puede desarrollar crecimiento bacteriológico interno).

V.- Colocar bolsas de plástico con ligas en las puntas de las mangueras ② de entrada y de salida; así como en las conexiones ⑨ de la bomba si carece de la unión con las líneas ③ o con mangueras ②, una vez tomada la muestra de hisopo de paletas ⑥ (antes de armar) y salida reportando en la bitácora respectiva.

NOTA: No deje las piezas del equipo en contacto directo con el piso ó partes sucias, enjuagar con agua tratada y formaldehído por 5 min. dejando secar al aire.

# BOMBAS



## 16.- INSTRUCCIONES ESPECIFICAS PARA EL MOLINO DE PIEDRA.

Es un equipo para triturar e incorporar los pigmentos - en aceite, que darán el colorido a las masas perfumadas labiales y sombras o rubores.

Básicamente se realiza una limpieza, ya que la sanitización es reforzada al manufacturar éstos productos a altas temperaturas.

Al procesar mascara en el molino de piedra, emplear agua y detergente como agente limpiador antes de proceder con las técnicas a continuación descritas:

### OPERACION DE LIMPIEZA:

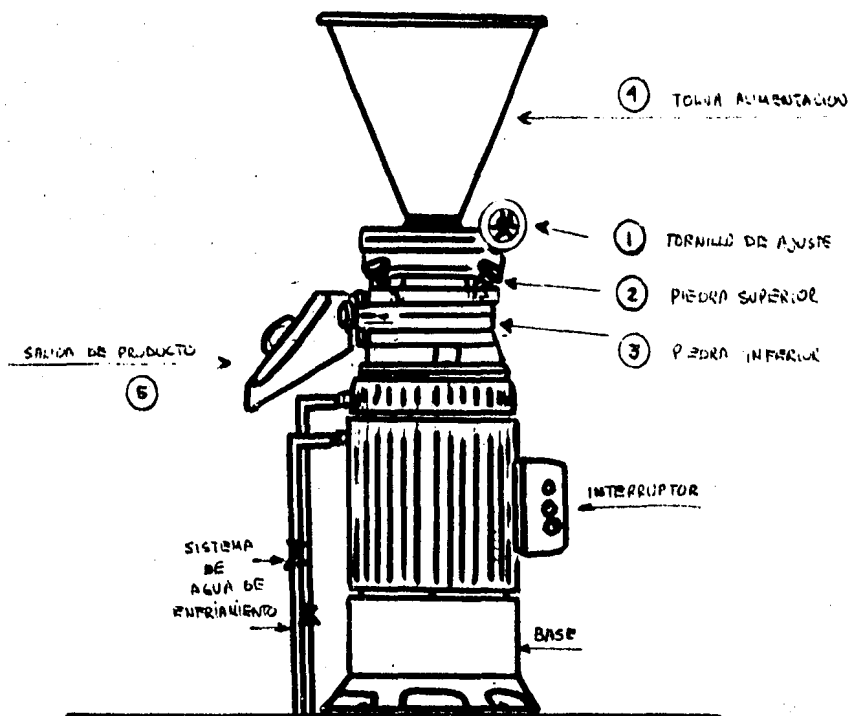
I.- Activar el molino de piedra adicionando 1KO de palmitato de isopropilo o triglicérido de aceites vegetales, realizar el ajuste con el tornillo ① acercando las piedras ②,③ hasta tener un flujo homogéneo sin fricciones internas que causarán deterioro en el equipo, accionar el agua de enfriamiento - del sistema.

II.- Tirar ése aceite y repetir la operación con medio-kilogramo de aceite más, si se desea una limpieza externa, desarmar el molino y con papel toalla limpiar el tornillo de ajuste- ① interno y las piedras de molienda ②,③ así como la tolva ④ y- guía de salida ⑤ del producto.

III.- Reensamblar el molino ajustando el equilibrio adecuado de las piedras de molienda superior ② y de la inferior ③ con el tornillo.

Detener el agua de enfriamiento y reportar en la bitácora la toma de muestra del hisopo si se desea, así como el tiempo de acondicionado del equipo.

## MOLINO DE PIEDRA





GLOSARIO

**Propósito:**

Asegurar la máxima utilidad de las instrucciones descritas en éste trabajo, comprendiendo el significado de términos - técnicos que sean desconocidos para el personal de manufactura - ó de los lectores, causando problemas de interpretación.

**ADAPTACION:** Proceso en el cuál los organismos vivos se ajustan - a las condiciones de su medio ambiente que las ro - dea. Si se adapta una bacteria a un sanitizante, se - debe de emplear un nuevo tipo rotándolo, por ello - lo anterior se describe como un buena técnica para - eliminar tal fenómeno.

**AGUA DESMINERALIZADA:** Es el agua tratada en la compañía de cos - méticos mediante un sistema desmineralizador que re - tiene los minerales y bacterias que pudieran inter - venir en el proceso de manufactura. Esta agua debe - de tener las características siguientes: 1.5 a 2.5 ppm de cloro, 5.5 a 7.0 de pH y una conductividad - entre 0 a 8 microohms.

**BULK:** Es el producto final procesado sin envasar.

**BACTERICIDA:** Cualquier sustancia capaz de matar bacterias.

**BACTERIOSTATO:** Cualquier sustancia que impide el crecimiento de las bacterias sin matarlas.

**CLASIFICACION "G":** Aquellos productos o materia prima, los cua - les son hostiles al crecimiento de microorganismos o aquellos en los cuáles normalmente no serán suscep - tibles de desarrollo de los mismos. Estos materiales no están sujetos a pruebas microbiológicas o de cua - rentena, la palabra proviene de "GO" = continuar.

**CLASIFICACION "H":** Aquellos productos o materia prima, los cuáles pueden acarrear o ser núcleo de crecimiento de mi - croorganismos, éstos materiales SI están sujetos a - pruebas microbiológicas y cuarentena, la palabra -- proviene de "HOLD" = retención.

- CLASIFICACION "HS":** Es un producto ó materia prima determinado- como potencialmente susceptible al desarrollo de microbios, entodos sus tipos de ingredientes ó recipientes, manteniendo un proceso estricto en su manufactura requiriendo las pruebas microbiológicas estrictas y especial manejo en su elaboración.
- COLONIAS POR GRAMO:** Cantidad de microorganismos desarrollados - y cuantificados en una dilución muestra sembrada con base en peso; se llama colonias por mililitro con base a volumen.
- DRENADO:** El acceso efectivo de todo producto de limpieza o sanitizante hácia fuera de las piezas del equipo en que se encuentre.
- EQUIPO DE PROCESO:** Identificar cualquier parte de equipo en que se efectúa la producción de un ingrediente terminado
- EQUIPO DE LLENADO:** Todo el sistema empleado para envasar el producto final ya manufacturado.
- EQUIPO CERRADO:** Cualquier recipiente capaz de soportar presiones mayores o menores a la atmosférica.
- EQUIPO DE TRANSFERENCIA:** Cualquier pieza de equipo usada para- remover o cambiar de lugar ingredientes o productos finales.
- EQUIPO ABIERTO:** Piezas de equipo ó sistemas que operan a presión atmosféricas.
- EQUIPO SIN USO:** Recipientes, los cuáles han sido asegurados tapándolos, amarrando o pegando ó envolviendo plástico sobre ellos para evitar la entrada de polvo ó microorganismos.
- HISOPO:** Palillo largo de madera, cubierto en un extremo con una torunda de algodón, estériles; que sirven como - medio de prueba, toma de muestra y sembrado al muestrear microbiológicamente un producto ó equipo. El - algodón se encuentra sumergido a un caldo nutritivo- o agua estéril, todo ello dentro de un tubo de ensaye estéril y cubierto con un capuchón en un extremo.
- NEBULIZAR:** Es la acción de rociar en una área mediante atomizadores o pistolas de calor y presión una solución antimicrobiana que sanitize y conserve, se emplea clo-

ruro de benzalconio al 0.02% o cualquier otra solución adecuada que cubra los fines anteriores.

**PERIODO DE INCUBACION:** Es el tiempo necesario durante una prueba de Control de Calidad para permitir el crecimiento de microorganismos.

**PARTE ACCESIBLE:** Cualquier porción de una pieza de un equipo el cual es fácilmente limpiado y abierto a inspección visual.

**PARTE "MUERTA":** Cualquier parte de una tubería o sistema-equipos donde el producto no fluye libremente y es atrapado siendo las mayores áreas de desarrollo de una contaminación microbiana.

**PARTES MOVILES:** Aquellas partes de un equipo que pueden desensamblarse y ponerse en contacto con las soluciones de limpieza y sanitización.

**PRESERVATIVO:** Es una sustancia química, la cual es usada en un producto con el fin de reducir o eliminar la posibilidad de un desarrollo microbiano. Son parte de la formulación para preservar la vida media del producto. Estos no sustituyen a ningún agente de limpieza o sanitización; pero trabajan en conjunción con éstos.

**ROTACION DE SANITIZANTES:** Es el empleo de varios sanitizantes - aprobados, creado un ciclo planeado para eliminar el problema de adaptación bacteriana.

**SANITIZACION:** Es la reducción de la población microbiana a un nivel suficientemente bajo que:

- a).-No aumente en forma significativa, antes de usar el equipo.
- b).-No se encuentra en un nivel suficientemente alto que abruma el sistema preservativo del siguiente producto, ni que desactive parcialmente el preservativo del siguiente producto, haciéndolo vulnerable durante su vida útil.

**SANITIZANTE:** Es un agente físico o químico (o pieza de equipo - como la luz ultravioleta) capaz de matar bacterias.

CONCLUSIONES Y OBSERVACIONES

Los siguientes resultados prácticos se obtuvieron en la empresa donde se desarrolló el tema:

ANTES DE SANITIZAR:

	A	B	C	D	E	F
col./ml. bacterias:	100	50	30	20	20	5
col./ml. hongos, levaduras:	10	8	0	0	0	10
Staphylococcus Aureous:	neg.	neg.	neg.	neg.	neg.	neg.
Pseudomona Aureous:	neg.	neg.	neg.	neg.	neg.	neg.
Escherichia Coli:	neg.	neg.	neg.	neg.	neg.	neg.

donde las letras significan:

A: manguera para agua	B: recipiente para materia prima
C: Equipo Cert	D: Equipo Abbe
E: Equipo Ribbon	F: Equipo para hidroalcohólicos

DESPUES DE SANITIZAR:

	A	B	C	D	E	F
col./ml. bacterias:	0	0	0	0	0	0
col./ml. hongos, levaduras:	0	0	0	0	0	0
Staphylococcus Aureous:	neg.	neg.	neg.	neg.	neg.	neg.
Pseudomona Aureous:	neg.	neg.	neg.	neg.	neg.	neg.
Escherichia Coli:	neg.	neg.	neg.	neg.	neg.	neg.

Los siguientes resultados se obtuvieron del medio ambiente colocando placas con agar nutritivo por 30 min.:

	(P)s/nebu.	(E)s/nebu.	(P)nebu.	(E)nebu.
cuenta de bacterias:	230 col.	400 col.	10 col.	30 col.
cuenta de hongos, levaduras:	10 col.	10 col.	0 col.	0 col.
Staphylococcus Aureous:	neg.	neg.	neg.	neg.
Pseumona Aureous:	neg.	neg.	neg.	neg.
Escherichia Coli:	neg.	neg.	neg.	neg.

Los resultados son optimos al aplicar al Departamento - de Proceso (P) y de Envasado (E) la nebulización con cloruro de benzalconio al 1.0% ó propilén glicol al 10.0%.

## CONCLUSIONES

Con las anteriores tablas, obtenidas en la práctica, se aprecia marcadamente la acertada acción del acto de acondicionamiento de un equipo de manufactura, abatiendo en alto grado la posibilidad de una fuente de crecimiento microbiológico.

Lo anterior se vé reforzado si se crea un programa de nebulización en el área de trabajo, que colabore a evitar una contaminación en el producto que se manufactura; ya que el medio ambiente es otro factor importante desde el punto de vista microbiano, al momento de realizar o envasar un producto.

Los medios de sanitización colaboran con los estabilizadores y conservadores propios del producto, al momento de procesar o envasar; evitando su descomposición o contaminación.

El manufacturar y vender mejores cosméticos mantiene altas adquisiciones por medio del usuario, evitando problemas de demandas a la compañía por creación de alergias o enfermedades.

Otro factor importante es el controlar los componentes de empaque en sus caracteres microbiológicos; ya que como éstos materiales provienen de terceros, es difícil de origen imponer el control sanitario y microbiano.

Para evitar éstas situaciones, se recomienda la esterilización de las partes con óxido de etileno o luz UV, de forma que al realizarles análisis previo al ensamble y/o envasado los resultados sean satisfactorios.

El resumen de lo expuesto da como resultado un adelanto en la competencia entre las compañías por vender productos y -- mantener su línea en un alto grado de aceptación y adquisición, lo que redundo en un beneficio de carácter económico y un desarrollo a nivel industrial óptimo.

B I B L I O G R A F I A

- 1.- Cosmetic Toiletries Fragrance Association, Inc. "The Microbiological Limit Guidelines for Cosmetics and Toiletries" - CTFA 1973.
- 2.- Balsam M.S. Cosmetics, Science and Technology Vol 1 y 3 Ed.- Wiley Interscience N.Y. 1972 y 1974 respectivamente.
- 3.- Harry R.G. "Harry's Cosmetology" 6a. Ed. Leonard Hill Books Co. London 1978.
- 4.- De Navarre M.G. "The Chemistry and Manufacture of Cosmetics" Vol. II y III Ed. Van Nostrand Co. New Jersey 1962.
- 5.- Cosmetic Toiletries Fragrance Association Inc. "Micrological Aspects for Quality Assurance" CTFA 1971.
- 6.- Farmacopea Nacional de los Estados Unidos Mexicanos 4a, Ed.- 1964 S.S.A. Dirección General De control de Alimentos, Bebidas y medicamentos.
- 7.- United States Pharmacopeia XIX Revision July 1975 Marck Publishing Co. Easton, Pa.
- 8.- Wallhouser K.H. "The problems of preserving cosmetics" Cosmetics and Toiletries Vol. 81 (45) Sep. 1976.
- 9.- Manufacturing Standard Operation Procedure Manual Section III and IV of Avon Cosmetics México.
- 10.- Poucher W.A. "Perfums, cosmetics and Soaps" Vol III. 8a Ed. Van Nostrand Co. New Jersey 1979.

I N D I C E

CAPITULO 1 : OBJETIVO .....	1
CAPITULO 2 : PROLOGO .....	2
A.- Antecedentes Históricos .....	2
B.- Características físicoquímicas .....	2
C.- Composición química del cosmético .....	3
D.- Control microbiológico y de calidad .....	4
E.- Filosofía de limpieza y sanitización .....	4
CAPITULO 3 : BUENAS PRACTICAS DE MANUFACTURA .....	6
A.- Referentes al personal .....	6
B.- Referentes al área, equipos, utensilios .....	7
C.- Referentes a principios básicos de diseño ..	8
D.- Referentes a los procedimientos de manufra..	9
E.- Ref.a procedimientos de aseg.de la calidad..	10
F.- Ref.a proc. aplicados a la materia prima ...	11
G.- Ref.a proc.en control de doctos. en prod. ..	12
CAPITULO 4 : CONSERVADORES Y LIMITES MICROBIOLOGICOS.....	13
A.- Límites microbiológicos.....	14
B.- Conservadores en cosméticos.....	15
C.- Mecanismo de acción del conservador.....	19
D.- Causa de reducción de actividad microbiana..	19
CAPITULO 5 : INSTRUCCIONES PARA EL USO DE AGENTES LIMP.....	21
A.- Soluciones limpiadoras.....	22
Tabla # 1 Agentes de Limpieza .....	26
CAPITULO 6 : INSTRUCCIONES PARA EL USO DE AGENTES SANITI... 27	27
A.- Datos técnicos.....	27
B.- Soluciones Sanitizantes.....	30
C.- Frecuencias de Sanitización .....	33
D.- Rotación de Sanitizantes.....	33
E.- Tablas de agentes de L.y Sanit. en proc.....	35
Tabla # 2 Agentes Sanitizantes .....	37
Tabla # 3 Agentes de Limp.en equipos.....	38
Tabla # 5 Agentes Sanitizantes en equipos.....	39

CAPITULO 7 : PROC.ESP.DE LIMP.Y SANIT.EN EQUIPOS.....	40
A.- Inst. específicas para ABBE .....	40
B.- Instrucciones específicas para AGGE-Epp.....	44
C.- Inst. esp. para equipo CERT-SWEEP.....	47
D.- Inst. esp. para mezclador RIBBON.....	51
E.- Inst. esp. para mezclador PATTERSON-KELLY.....	54
F.- Inst. esp. para equipo PRESSINDUSTRIA.....	56
G.- Inst, esp. para equipo auxiliar.....	59
H.- Inst. eps. para equipo PRYMA DEAREATOR.....	61
I.- Inst. esp. para equipos de hidroalcohólicos...	63
J.- Inst. esp. para equipo MOLINO DE RODILLOS.....	66
K.- Inst. esp. para utensilios auxiliares.....	58
L.- Inst. esp. para CEPILLOS.....	68
M.- Inst. esp. para líneas, mangueras y tolvas.....	70
N.- Inst. esp. para TOTEbins, TANQUES, TAMBORES.....	72
Ñ.- Inst. esp. para BOMBAS.....	74
O.- Inst. específicas para MOLINO DE PIEDRA.....	76
G L O S A R I O .....	73
C O N C L U S I O N E S Y O B S E R V A C I O N E S .....	81
B I B L I O G R A F I A .....	83
I N D I C E .....	84