

UNIVERSIDAD NACIONAL AUTONOMA DE MEXICO

FACULTAD DE INGENIERIA

19/64

DISEÑO DE LOSAS DE CIMENTACION

INGENIERIA CIVIL

TESIS PROFESIONAL

ALFREDO GARCIA SANCHEZ

CD. UNIVERSITARIA ,

OCTUBRE DE 1981.



Universidad Nacional
Autónoma de México



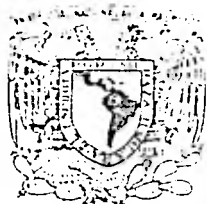
UNAM – Dirección General de Bibliotecas
Tesis Digitales
Restricciones de uso

DERECHOS RESERVADOS ©
PROHIBIDA SU REPRODUCCIÓN TOTAL O PARCIAL

Todo el material contenido en esta tesis esta protegido por la Ley Federal del Derecho de Autor (LFDA) de los Estados Unidos Mexicanos (México).

El uso de imágenes, fragmentos de videos, y demás material que sea objeto de protección de los derechos de autor, será exclusivamente para fines educativos e informativos y deberá citar la fuente donde la obtuvo mencionando el autor o autores. Cualquier uso distinto como el lucro, reproducción, edición o modificación, será perseguido y sancionado por el respectivo titular de los Derechos de Autor.

TESIS CON FALLA DE ORIGEN



Universidad Nacional
Autónoma

FACULTAD DE INGENIERIA
EXAMENES PROFESIONALES
60-1-238

Al Pasante señor ALFREDO GARCIA SANCHEZ
P R E S E N T E

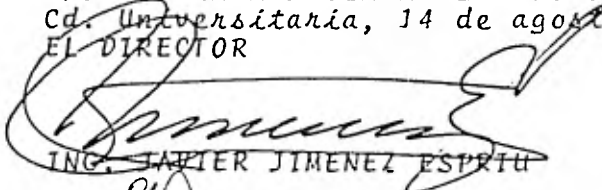
En atención a su solicitud relativa, me es grato transcribir a usted a continuación el tema que aprobado por esta Dirección propuso el Ing. Gustavo R. Aranda Hernández, para que lo desarrolle como tesis en su Examen Profesional de Ingeniería CIVIL.

DISEÑO DE LOSAS DE CIMENTACION

1. Introducción
2. Análisis al límite y esfuerzos de trabajo en el concreto reforzado
3. Concepto de rigidez en placas de cimentación
4. Esfuerzos de contacto y distorsión entre suelo-losa
5. Capacidad de carga del subsuelo, distribución de esfuerzos en la masa del suelo y calculo de asentamientos.
6. Método de diseño
7. Conclusiones.

Ruego a usted se sirva tomar debida nota de que en cumplimiento de lo especificado por la Ley de Profesiones, deberá prestar Servicio Social durante un tiempo mínimo de seis meses como requisito indispensable para sustentar Examen Profesional; así como de la disposición de la Dirección General de Servicios Escolares en el sentido de que se imprima en lugar visible de los ejemplares de la tesis, el título del trabajo realizado.

A t e n t a m e n t e
"POR MI RAZA HABLARA EL ESPIRITU"
Cd. Universitaria, 14 de agosto de 1981.
EL DIRECTOR


ING. TAPIER JIMENEZ ESPIRITU

JJETOBLH/etb.

1. I N T R O D U C C I O N

Una cimentación es la o las partes de una estructura que le proporcionan apoyo a la misma y a sus cargas. Incluye al suelo o roca y a las partes de la estructura que sirven para transmitir las cargas. Estas cargas son transmitidas a un estrato resistente a través de la cimentación.

Según la posición de este estrato las cimentaciones se clasifican en cimentaciones superficiales y cimentaciones profundas. En las cimentaciones superficiales las cargas de la estructura - pasan directamente al estrato resistente situado inmediatamente debajo.

Los tipos de cimentaciones poco profundos o superficiales - son: las zapatas aisladas, zapatas corridas y losas de cimentación.

Las zapatas aisladas son elementos estructurales de concreto reforzado, cuadradas, rectangulares y en algunas ocasiones - circulares, las cuales se construyen bajo las columnas con el objeto de transmitir las cargas de éstas al estrato resistente en una mayor área.

Las zapatas corridas son elementos análogos a los anteriores en los que la longitud supera en mucho al ancho.

Si las zapatas aisladas o corridas no son suficientes para la transmisión de cargas cuando la capacidad de carga del terreno es baja, toda la planta de la estructura debe realizarse en forma de una placa (losa) de cimentación de concreto reforzado, para repartir las cargas y disminuir con ello la presión sobre el terreno.

Aún en el caso de emplear una losa de cimentación, si la presión transmitida al subsuelo sobrepasa la capacidad de carga de ésta, es evidente que se tendrá que recurrir a soportar la estructura en estratos más resistentes, que se encuentran a mayores profundidades, llegándose así, a las cimentaciones profundas (pilotes, pilas, etc.)

Considerando las características de los tipos de cimentación se pueden combinar y complementarse para extraer del suelo el mayor partido posible, entremezclando los factores estructurales con las propiedades del terreno de una manera adecuada.

Es evidente que en la mayoría de los casos las losas de cimentación juegan un papel preponderante y por consiguiente deben ser objeto de un estudio particular.

En los capítulos siguientes se intenta efectuar dicho estudio.

2. ANALISIS AL LIMITE Y ESFUERZOS DE TRABAJO EN EL CONCRETO REFORZADO

2.1 ALCANCE

Los esfuerzos de trabajo (Diseño Elástico) y el análisis al límite (Diseño Plástico) son dos métodos para diseñar elementos de concreto reforzado.

El método de los esfuerzos de trabajo o diseño elástico, se basa en considerar que la distribución de esfuerzos y deformaciones es lineal y que los materiales trabajan a esfuerzos llamados de trabajo los cuales son menores que los esfuerzos últimos.

El método del análisis al límite o diseño plástico se funda en las experiencias y teorías correspondientes al estado de ruptura de las secciones consideradas. (ref. 1)

Si en una estructura de concreto se tiene interés en calcular los esfuerzos y deformaciones que ocurren -- bajo las cargas de servicio, la teoría elástica puede ofrecer la respuesta; pero si lo que se pretende es predecir la resistencia última de la estructura con el fin de determinar la intensidad de las cargas que provocan la ruptura y poder asignar, en consecuencia, un coeficiente de seguridad, entonces, la teoría ---- elástica es incapaz de proporcionar una respuesta verdadera, porque su hipótesis fundamental de la proporcionalidad entre esfuerzos y deformaciones, es totalmente falsa en la vecindad de la falla de la estructura.

Lo anterior hizo que en la práctica el análisis al límite intensificara su uso completándolo con numerosos ensayos de laboratorio.

2.2. VENTAJAS DEL DISEÑO PLÁSTICO

- a) Al comparar los momentos resistentes últimos de una sección se concluye que son muy similares a los obtenidos en el laboratorio.
- b) Permite asignar diferentes factores de seguridad, tanto a la carga viva como a la carga muerta, tomando en cuenta sus características esenciales.
- c) En el cálculo del concreto pretensado se hace necesario la aplicación del diseño plástico, porque bajo cargas de gran intensidad, los esfuerzos no son proporcionales a las deformaciones unitarias.

2.3 HIPÓTESIS EN EL DISEÑO PLÁSTICO

Para el diseño de miembros sujetos a carga axial y momento flexionante se presentan las siguientes hipótesis, cumpliendo con las condiciones aplicables de equilibrio y compatibilidad de deformaciones.

- a) Las deformaciones unitarias en el concreto, se supondrán directamente proporcionales a su distancia del eje neutro, excepto en los anclajes donde la deformación unitaria de las barras de acero se supondrá igual a la deformación unitaria del concreto en el mismo punto.
- b) La deformación unitaria máxima del concreto en compresión se supondrá igual a 0.003 en la ruptura.
- c) Para las barras de acero el esfuerzo inferior al límite elástico aparente f_y , (punto de fluencia) debe tomarse igual al producto de 2×10^6 Kg/cm² por la deformación unitaria del acero. Para deformaciones mayores que las que corresponden al límite elástico aparente, el esfuerzo en las barras debe considerarse independiente de la deformación, e igual al límite elástico aparente f_y .
- d) Se desprecia la tensión en el concreto, en secciones sujetas a flexión.
- e) En la ruptura, los esfuerzos en el concreto no son proporcionales a las deformaciones unitarias. El diagrama de los esfuerzos de compresión se puede suponer de cualquier forma cuyos resultados concuerden con las pruebas de laboratorio.
- f) La distribución de esfuerzos de compresión en el concreto cuando se alcanza la resistencia es uniforme en una zona cuya profundidad es 0.8 veces la del eje neutro. - El esfuerzo uniforme se tomará igual a $0.85 f_c^*$ si $f_c^* \leq 250$ Kg/cm² e igual a $(1.05 - \frac{f_c^*}{1250}) f_c^*$ si $f_c^* > 250$ Kg/cm²
 $f_c^* = 0.8 f_c$ f_c^* - es la resistencia nominal del concreto a compresión). El diagrama esfuerzo-deformación unitaria del acero de refuerzo ordinario, sea o no torcido en frío, puede idealizarse por medio de una recta que pase por el origen, con pendiente igual a E_s , y una recta horizontal que pase por la ordenada correspondiente al esfuerzo de fluencia del acero, f_y . En aceros que-

no presentan fluencia bien definida, la recta horizontal pasará por el esfuerzo convencional de fluencia. El esfuerzo convencional de fluencia se define por la intersección del diagrama esfuerzo-deformación unitaria con una recta paralela al tramo elástico, cuya abscisa al origen es 0.002.

Pueden utilizarse otras idealizaciones razonables, o bien la gráfica del acero empleado obtenida experimentalmente.

La resistencia determinada con estas hipótesis, multiplicada por el factor F_r correspondiente, da la resistencia de diseño.

2.4 FACTORES DE RESISTENCIA

De acuerdo con el reglamento de construcciones del D.D.F., -- las resistencias deben afectarse por un factor de reducción F_r , que valdrá 0.9 para flexión, y 0.8 para cortante y torsión. En flexocompresión, F_r se tomará igual a 0.85 cuando el núcleo esté confinado con un zuncho o con estribos y también cuando el elemento falle en tensión. Si el núcleo no está confinado y la falla es en compresión, F_r se supondrá -- igual a 0.75. Para aplastamiento F_r valdrá 0.7.

Estas resistencias reducidas (resistencias de diseño) son -- las que, al dimensionar, se comparan con las fuerzas internas de diseño que se obtienen multiplicando las debidas a -- cargas nominales, por los factores de carga antes mencionados.

3. CONCEPTOS DE RIGIDEZ EN PLACAS DE CIMENTACION.

3.1 RIGIDEZ

La rigidez es la resistencia que opone un elemento estructural al giro o al desplazamiento. Es una medida de la resistencia de un material a deformarse (Ref. 2)

Para los materiales A y B, con los diagramas esfuerzo deformación; ilustrados en la fig. 3.1 la rigidez del primero es mayor que la del segundo ya que la deformación a es menor que b para el mismo esfuerzo.

La rigidez bajo carga axial se puede medir por medio del módulo de elasticidad "E". En la fig. 3.1, puesto que E_a es menor E_b , entonces $E_a = \frac{f}{\epsilon_a}$ es mayor que $E_b = \frac{f}{\epsilon_b}$ o sea que, a mayor módulo de elasticidad, mayor rigidez del material. Comparando el acero estructural

$E_{ac} = 2 \times 10^6 \text{ Kg/cm}^2$ y el aluminio con $E_{al} = 0.7 \times 10^6 \text{ Kg/cm}^2$ resulta que el acero tiene una rigidez aproximadamente tres veces mayor que la del aluminio; esto es, el acero se deforma aproximadamente una tercera parte de lo que se deforma el aluminio para el mismo esfuerzo.

3.2 CONCEPTO DE RIGIDEZ EN PLACAS DE CIMENTACION

La rigidez de una estructura de cimentación es función del producto $E.I$; en donde E es el módulo de elasticidad del material con que se construye la cimentación - e I es el momento de inercia de la sección considerada - (Ref. 3)

Generalmente las placas de cimentación se construyen - de concreto reforzado y por lo tanto consideraremos -- las indicaciones del R.D.D.F. (Ref. 4) remarcan lo siguiente: Para concretos de peso normal ($\cong 2 \text{ Tons/m}^3$) el módulo de elasticidad se supondrá igual a $10\,000 \sqrt{f'c}$ (en Kg/cm^2).

Pueden usarse otros valores de E_c que estén suficiente mente respaldados por resultados de laboratorio.

Una losa de cimentación se considera perfectamente rígida cuando " EI " tiende a infinito ($EI \rightarrow \infty$) y perfectamente flexible cuando " EI " tiende a cero ($EI \rightarrow 0$).

Borowicka, (Ref. 5) expresó la rigidez de un cimiento-circular en términos de: La relación de Poisson, la re relación de módulos de elasticidad del suelo y del cimiento, el espesor del cimiento t_f y el radio " r ", como:

$$K = \frac{1 - \nu_s^2}{1 - \nu_f^2} \left(\frac{E_f}{6 E_s} \right) \left(\frac{t_f}{r} \right)^3$$

Llegando a los resultados siguientes:

Si $K = 0$; el cimiento es totalmente flexible y la presión de contacto es:

$$q_0 = \frac{P}{A}$$

Si $K = \infty$; el cimiento es totalmente rígido y la carga en el centro de la placa es:

$$q_0 = \frac{P}{2A}$$

La Fig. 3.2 muestra las curvas encontradas utilizando la expresión de Borowick para un cimiento circular y para una de longitud infinita.

La mayoría de las cimentaciones sobre placa no son ni tan rígidas, ni tan flexibles como para considerar estrictamente que los esfuerzos de contacto que se transmiten posean las características antes mencionadas.

Shulze y Simmer (1967) expresaron la rigidez de las cimentaciones con la siguiente expresión:

$$K = \frac{E \cdot I}{E_s \cdot b^3 \cdot a}$$

En placas rectangulares: $K = \frac{E}{12 E_s} \left(\frac{d}{b} \right)^3$

En placas circulares: $K = \frac{E}{12 E_s} \left(\frac{d}{D} \right)^3$

En donde:

E.I. - Rigidez de la estructura

$\frac{I}{a} = \frac{d^3}{12}$ - Momento de inercia de una faja de 1.00m. de ancho.

E - Módulo de elasticidad en Kg/cm^2

b - Longitud de la estructura en el sentido del eje de flexión estudiado.

a - Idem. en dirección perpendicular

d - Espesor de la placa de cimentación

D - Diámetro de la placa circular.

De acuerdo con la práctica alemana (Norma DIN 4018 - Departamento Alemán de Normas), se considera una estructura rígida si $K > 0.5$ y flexible o elástica si $0 < k < 0.5$

Ejem. Considérese una placa de concreto con las siguientes características: (Ver. Fig. 3.3)

$$\begin{aligned} b &= 800 && \text{cm.} \\ a &= 1\ 200 && \text{cm.} \\ d &= 50 && \text{cm.} \\ E_s &= 100 && \text{Kg/cm}^2 \\ E &= 2 \times 10^6 && \text{Kg/cm}^2 \end{aligned}$$

Calcularemos su índice de rigidez "K":

$$K = \frac{EI}{E_s b^3 \cdot a} ; \text{ para placas rectangulares } K = \frac{E}{12 E_s} \left(\frac{d}{b} \right)^3$$

$$K = 0.40 \quad 0 < k < 0.5$$

$$K = \frac{2 \times 10^6}{12 \times 100} \left(\frac{50}{800} \right)^3 = 0.40 \quad \therefore \text{ Se considera que es una placa elástica.}$$

Si $d = 60$ cms.

$$K = \frac{2 \times 10^6}{12 \times 100} \left(\frac{60}{800} \right)^3 = 0.703 \quad K = 0.703$$

Del resultado anterior se observa que al aumentar en 10 cms. el peralte de la losa, ésta se transforma en una losa rígida.

Ahora si colocamos en la placa una contratrabe, según se indica en la Fig. 3.4 y calculamos su índice de ri-

gidez:

$$\bar{y} = \frac{(575 \times 50 \times 25 \times 2) + (50 \times 100 \times 50)}{(575 \times 50 \times 2) + (50 \times 100)} = 27.0 \text{ cms.}$$

$$I_x = \frac{1}{3} \times 575 \times 50^3 \times 2 + \frac{1}{3} \times 50 \times 100^3 = 64\,583\,331 \text{ cm}^4$$

$$I_x = I_{xc} + A (\bar{y})^2$$

$$I_{xc} = I_x - A (\bar{y})^2$$

$$I_{xc} = 64\,583\,331 - 62\,500 (27)^2 = 19\,020\,831 \text{ cm}^4$$

$$K = \frac{2 \times 10^6 \times 19\,020\,831}{6.14 \times 10^{13}} = 0.62 \quad K = 0.62 > 0.5$$

∴ Se considera losa rígida.

La losa o placa de una cimentación está formada por una losa continua que cubre el área en proyección de la estructura, y se diseña como una estructura del tipo de losa plana. Si las condiciones de carga de la estructura implican mayor rigidez en la losa, esto se logra colocando vigas (contratrabes) según se observó en el ejemplo numérico anterior.

Con las vigas se obtiene mayor rigidez y reducción de los asentamientos diferenciales.

Cuando se tienen cargas asimétricas en las columnas de la estructura, la placa de cimentación puede estar sujeta a altas torsiones y puede ser que dicha placa, no pueda absorber los efectos de la torsión. En este caso-

un cajón de cimentación puede ser la solución.

Este tipo de estructura tomará la torsión y de ahí que la reacción del suelo será aquella obtenida como si la estructura tuviera solamente rigidez a la flexión. La torsión, que tomarán las celdas monolíticas; se calcula por los métodos tradicionales de la mecánica de sólidos:

De aquí que:

$$M_T = 2 \sum A_i (t_{\tau})_i$$

Donde:

A_i - Es el área de una celda

t_{τ} - Es el flujo cortante por unidad de longitud a lo largo del elemento de la célula considerada.

M_T - Momento torsionante

4. ESFUERZOS DE CONTACTO Y DISTORSION ENTRE SUELO-LOSA

4.1 ESFUERZOS DE CONTACTO

Al esfuerzo que actúa entre la superficie inferior de la cimentación y el suelo es el esfuerzo de contacto. Es importante en el proyecto estructural de las cimentaciones, porque determina la distribu---ción del momento flexionante y de la fuerza cortante.

El asentamiento por distorsión de una cimenta---ción que ejerce una presión uniforme sobre el sue-lo no es uniforme. La distorsión que se produce en el contacto suelo-losa está en función de la rigi---dez del suelo y la cimentación y de la magnitud y distribución de las cargas.

Cuando una losa es soportada sobre suelo duro, las cargas son transmitidas al mismo en una área peque---ña (Fig. 4.1.a). Si descansa sobre suelos densos o

rígidos, las cargas son distribuidas al subsuelo en áreas más amplias (Fig. 4.1.b).

Sobre suelos blandos tales como lodos, turbas, arcillas blandas, suelos orgánicos o arcillas de consistencia media, la distribución de esfuerzos es aproximadamente uniforme (Fig. 4.1.c); por lo tanto, es común el diseño de una losa de cimentación, utilizando el método rígido en estos últimos casos.

Es fácil comprender que según se distribuyan los esfuerzos serán muy distintas las sollicitaciones (momentos flectores y cortantes) que se producen en los propios cimientos; y en el caso de cimentaciones asociadas (no aisladas), la valoración de la distribución de los esfuerzos transmitidas por el conjunto tendrá una importancia capital -- el detectar posibles asentamientos diferenciales excesivos. Para estos casos de diseño se opta por -- métodos elásticos.

Prescindiendo de los métodos usados en el diseño, las tensiones pueden ser diferentes a los valores calculados debido a las siguientes razones:

(Ver figs. 4.2)

- a) Si existe un estrato compresible, el cual se extiende en una área grande y profunda, o si hay un estrato compresible profundo, se produce una alta compresión en dicho estrato bajo el centro de la cimentación. En consecuencia se producen asentamientos en forma de plato.
- b) En suelos aparentemente uniformes, existen -- lentas y cavidades que poseen características diferentes a las del resto del suelo, los cuales originan asentamientos diferenciales.

- c) Las zapatas y losas de cimentación no están sujetas a iguales presiones en el área de desplante. Cuando se desplanta una losa sobre arena, ésta tiende a fluir cerca de los bordes hacia afuera, por lo que se reduce la presión de contacto. Sobre arcillas, las cuales son similares a un material elástico, la presión cerca de las orillas es mayor que en el resto del área de desplante.

Independientemente del método de diseño utilizando, una cantidad adecuada de refuerzo es deseable. Una cierta cantidad mínima de refuerzo corre en ambos sentidos, en la parte superior e inferior de la losa.

Es interesante hacer notar que la presión bajo una losa soportada sobre arenas puede variar con el tiempo. En el diseño se deben considerar éstos efectos.

5. CAPACIDAD DE CARGA DEL SUBSUELO, DISTRIBUCION DE ESFUERZOS EN LA MASA DEL SUELO Y CALCULO DE ASENTAMIENTOS.

5.1 CAPACIDAD DE CARGA DEL SUBSUELO

La ecuación para la capacidad de carga se puede escribir de la siguiente forma (Ref. 6)

$$q_0 = cN_c + \gamma \cdot D_f N_q + \frac{1}{2} \gamma B N_\gamma$$

Los símbolos N_c , N_q y N_γ son factores de la capacidad de carga que son funciones del ángulo de fricción interna y q_0 es la presión máxima que puede darse al cimiento por unidad de longitud, sin provocar su falla.

Los valores de los factores de la capacidad de carga para diferentes ángulos se dan en la Fig. 5.1

Esta expresión general fue deducida por Terzaghi de un análisis más riguroso de la capacidad de carga y se basa en acercar la forma de la superficie de falla por esfuerzo cortante a una combinación de líneas rectas y espirales logarítmicas. El análisis fue mejorado posteriormente por Meyerhof, pero los resultados se expresan en la misma forma.

Los valores de los factores de la capacidad de carga de Meyerhof se dan en la Fig. 5.1

Ambos análisis, el de Terzaghi y el de Meyerhof, suponen el desarrollo de una superficie completa de esfuerzo cortante y una falla total por esfuerzo cortante. Sin embargo, las arenas muy sueltas y las arcillas de alta sensibilidad fallan por esfuerzo cortante local o progresivo, cuando se produce una grieta local alrededor de la cimentación. Terzaghi sugiere una reducción empírica de los factores de la capacidad de carga para esta condición.

5.2 DISTRIBUCION DE ESFUERZOS EN LA MASA DEL SUELO

La distribución de esfuerzos en la masa del suelo depende de:

- a) La rigidez de la estructura
- b) La magnitud de la carga
- c) El tipo de carga, puntual o repartida
- d) La profundidad de cimentación
- e) El tipo de suelo y de la estratificación del terreno.

Se han usado muchas fórmulas, basadas en la teoría de la elasticidad, para calcular los esfuerzos en el suelo; todas son similares y se diferencian solamente en las suposiciones que se hacen respecto a las condiciones elásticas de la masa de suelo y en la geometría del área cargada. Una de las fórmulas más ampliamente usada es la publicada por Boussinesq (Ref. 7)

En este problema se supone que una masa de suelo homogénea, elástica e isótropa que se extiende infinitamente en todas direcciones por debajo de una superficie de la masa y el incremento de esfuerzo-

$\Delta\sigma_z$
 vertical, a la profundidad "z" y a una distancia horizontal "r" del punto de aplicación de la carga Q, se calcula con la fórmula siguiente:

$$\Delta\sigma_z = \frac{3 Q}{2 \pi} \frac{z^3}{(r^2 + z^2)^{5/2}}$$

Westergaard publicó una fórmula que se ajusta más a las condiciones elásticas de una masa estratificada de suelo. El supone una masa homogénea elástica reforzada por finas láminas horizontales no deformables de espesores despreciables. La fórmula para el incremento de esfuerzo vertical producido por una carga concentrada aplicada en la superficie de un suelo compresible (con módulo de Poisson igual a cero), es la siguiente:

$$\sigma_z = \frac{Q}{\pi z^2 (1 + 2(r/z)^2)^{3/2}}$$

Ambas ecuaciones se pueden usar para calcular el incremento de esfuerzo producido por una cimentación, si la profundidad "z" es mayor que dos veces, aproximadamente, el ancho de la cimentación B.

Para profundidades menores la presión producida por la cimentación debe ser integrada en toda el área de la cimentación para dar el incremento de esfuerzo. Los resultados de estas integraciones se presentan en los gráficos de las figuras 5.2, 5.3, 5.4 y 5.5. Los dos primeros dan las líneas de iguales esfuerzos (isobaras) debajo de una cimentación de ancho "B" que ejerce una presión uniforme "q" en la superficie del suelo. El lado izquierdo de cada gráfico es para cimentaciones de largo infinito y el lado derecho para cimentaciones cuadradas. La profundidad y la distancia horizontal están expresadas en términos del ancho "B" de la cimentación. Las líneas de iguales esfuer-

zos representan fracciones de la presión "q". - Cuando la cimentación es rectangular, se puede usar el gráfico para cimentaciones cuadradas, - con ligero error, suponiendo que $B = \sqrt{A}$, siendo A el área de la cimentación.

Las figuras 4.5 son gráficos circulares ideados originalmente por Newmark, se dibuja la cimentación en un papel transparente a una escala tal que la profundidad "z", a la cual se quieren determinar los esfuerzos, sea igual (a la misma escala) que la línea clave x-x del gráfico. Se coloca el papel sobre el gráfico de manera que el punto en el que se quieren determinar los esfuerzos esté situado en el centro del círculo. Se cuenta el número de cuadros que cubre la cimentación y este número multiplicado por la presión en la cimentación y el coeficiente de influencia del gráfico, 0.0025 da el incremento de esfuerzo a esa profundidad.

5.3 CALCULO DE ASENTAMIENTOS

El asentamiento por consolidación de cada estrato de suelo se calcula usando el esfuerzo inicial, - el incremento de esfuerzo y la curva de compresibilidad representativa de dicho estrato.

Si el subsuelo está formado por diferentes estratos compresibles, el asentamiento total será la suma del asentamiento de cada uno de los estratos.

Sobre la gráfica de la curva de compresibilidad, - podrá llevarse el valor "Po", presión actual efectiva del suelo a esa profundidad; con tal valor - se puede obtener el correspondiente e_0 ; a continuación, podrá llevarse a partir de "Po", el valor, el cual representa el nuevo esfuerzo efectivo que deberá aceptar la fase sólida del suelo cuando es

te se haya consolidado totalmente bajo la nueva -
condición de cargas exteriores, representada por-
la estructura cuyo asentamiento se calcula. La or-
denada del valor $p = p_0 + \Delta \bar{P}$ proporcionará la -
"e" final que, teóricamente, alcanzará el suelo a
la profundidad de que se trate. Puede así determi-
narse $\Delta e = e - e_0$ y por lo tanto $\frac{\Delta e}{1 + e_0}$

(Ver Fig. 5.6)

$$\frac{\Delta e}{1 + e_0}$$

6. METODO DE DISEÑO

Una placa o losa de cimentación es una estructura limitada por dos planos paralelos de separación h , (peralte) el cual es pequeño frente a las otras dimensiones. Esta placa o losa es la parte de la estructura que le proporciona apoyo a la misma y a sus cargas, incluye al suelo y a las partes de la estructura que sirve para transmitir las cargas.

Las losas de cimentación se utilizan donde la capacidad de carga del suelo es baja, ya que reduce la presión unitaria sobre el suelo de apoyo y frecuentemente incrementa su capacidad de carga. También se han utilizado por economía y algunas estructuras debido a su propia naturaleza se adecuan para ser cimentadas con losas; tales como chimeneas, silos, etc.

Cuando los suelos son suaves o existen lentes duros, cuando las rocas muestran bordos duros y descomposiciones blandas, o cuando estratos limosos tienen cavidades irregulares e --

imposibles de definir, en estos casos las losas de cimentación se usan para uniformizar y reducir los asentamientos o para puentearlos. Las ventajas que se obtienen al utilizar las losas de cimentación son:

- a) Se incrementa la capacidad de carga si se incrementa la profundidad y el ancho de la losa.
- b) Los asentamientos se reducen al incrementar la profundidad de la losa.

6.1. TIPOS DE LOSAS

LOSA DE ESPESOR CONSTANTE:

Sencilla de construir. Si las cargas y claros no son importantes, el ahorro de cimbra puede compensar el mayor volumen de concreto armado necesario.

LOSA CON CAPITILES:

Para aumentar el espesor bajo las columnas y mejorar la resistencia a flexión y cortante. Los capiteles -- pueden ser superiores o inferiores.

LOSA NERVADA:

Con nervaduras principales bajo los pilares y otros secundarios. Las nervaduras pueden ser superiores o inferiores.

LOSA ALIGERADA:

Se construyen utilizando piezas huecas de algún material como cimbra interior perdida. Así se cuenta con mayor peralte y con una losa superior.

LOSA CAJON:

Para conseguir mayor rigidez se puede formar una losa de varios pisos de altura, en la que colaboran los muros perimetrales e interiores del edificio.

6.2 ESTABILIDAD Y ASENTAMIENTOS

Al proyectar una losa de cimentación, la resultante de las acciones transmitidas por la estructura debe pasar lo más cerca posible del centro de gravedad de la losa, para conseguir un reparto de tensiones en el suelo lo más uniforme posible y evitar asentamientos diferenciales susceptibles de producir una inclinación del edificio en conjunto. Los asentamientos de la losa están influenciados por:

- 1) La rigidez de la losa con respecto a la compresibilidad de los suelos.
- 2) El subsuelo
- 3) La profundidad de los estratos compresibles
- 4) La homogeneidad o heterogeneidad del subsuelo
- 5) Los métodos de construcción.

6.3 METODO DE DISEÑO

METODO RIGIDO

En este método se considera que la losa es infinitamente rígida y la presión de contacto se distribuye en toda el área de contacto suelo-losa. La línea de acción de la resultante de todas las cargas que actúan sobre la losa debe de coincidir con el centroide de la presión de contacto. Estas suposiciones pueden justificarse cuando la losa es tan rígida, que su de-

flexión no altera la distribución de la presión de contacto.

Consecuencia de lo anterior, se tiene un diagrama lineal de presiones en la base de la losa, el cual se calcula con la expresión siguiente:

$$q = R \left(\frac{1}{A} + \frac{e_x X}{I_y} + \frac{e_y Y}{I_x} \right)$$

En donde:

$R = \sum P_i$ = Resultante de las cargas verticales

A = Area en planta de la losa

I_x, I_y = Momentos de inercia del área en planta respecto a los ejes X y Y respectivamente.

e_x, e_y = Excentricidad de la resultante de las cargas verticales, respecto a los ejes centroidales.

X, Y = Coordenadas en donde se desea calcular la presión del suelo.

Puesto que R_x, R_y son momentos con respecto a los ejes X y Y, cualquier momento generado en las columnas puede ser sumado algebraicamente para obtener el momento total en el cálculo de la presión del suelo en algún punto seleccionado bajo la losa.

Asímismo los momentos en las columnas pueden ser incluidos en los cálculos para localizar las excentricidades C_x, C_y en la resultante de las cargas de las columnas.

El espesor de la losa deberá satisfacer el diseño - por tensión diagonal:

$$V_{ce} = FR \sqrt{f_c'} \quad (\text{VER R.D.D.F.})$$

La tensión diagonal es revisada a una distancia $\frac{d}{2}$ desde el paño de la columna.

Las columnas exteriores pueden requerir investigación de una zona de falla en tres direcciones, las columnas interiores tendrán una zona en 4 lados y las columnas de las esquinas solo en 2.

Las cargas perimetrales de los muros exteriores (y posibles interiores) deben ser investigados para cortante a una distancia igual a "d" desde el paño del muro y la profundidad deberá satisfacer la siguiente ecuación:

$$v_c = 0.5 \sqrt{f_c'}$$

La profundidad obtenida para satisfacer los requerimientos mencionados, es necesaria para el caso en el cual no exista acero de refuerzo al cortante.

El hecho de adicionar acero de refuerzo con el objeto de reducir el espesor de la losa no es recomendable, debido a que con un menor espesor se reduce la rigidez de la losa.

Pero sobre cualquier efecto y diseño la profundidad de la losa deberá satisfacer los requerimientos estructurales y la cubierta de protección del acero de refuerzo.

En este método de diseño, la losa se divide en franjas convencionales de ancho "B" en las dos direcciones X y Y, ya que las franjas tendrán diferentes condiciones -

de carga en las columnas.

Se considera la franja como una viga continua y aplicaremos un método de pendiente-flexión o de distribución de momentos para encontrar los momentos flexionantes en los puntos deseados. Puede ser necesario -- ajustar la presión del suelo con las cargas de las columnas usando métodos más refinados para satisfacer -- estáticamente las vigas individuales.

Se calculan los momentos flexionantes como:

En espaciamientos interiores (cerca de las columnas - momento (+) y entre las columnas para momentos (-))

$$M = \frac{w L^2}{10}$$

en espaciamientos exteriores:

$$M = \frac{wL^2}{8} \quad \text{o} \quad M = \frac{wL^2}{9}$$

Estos cálculos consideran que los momentos flexionantes de una viga completamente empotrada son:

$$+ \frac{wL^2}{12} \quad \text{y} \quad - \frac{wL^2}{24} \quad \text{y que los momentos de una viga simple}$$

mente empotrada son - $\frac{wL^2}{8}$ para este tipo de confi-

guración de cargas. Este procedimiento proporciona valores conservadores para momentos de diseño.

Ejemplo:

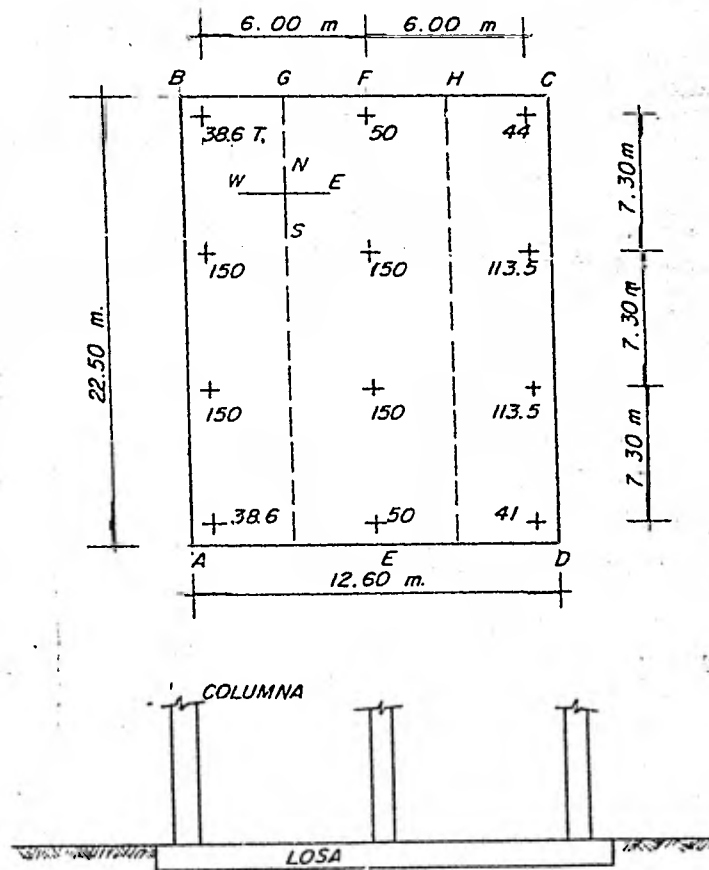
Diseño de una losa de cimentación usando el metodo rígido, dando los siguientes datos:

columnas: 40 x 40 cms..

$f^*c = 200$ kg/cm

$f_y = 4\ 200$ kg/cm

$q_a = 0.50$ kg/cm .



1.- Localización de la resultante de cargas:

$$F_v = 38.6 \times 2 + 50 \times 2 + 44 + 41 + 113.5 \times 2 + 150 \times 4 = 1089.2 \text{ Tons.}$$

Cálculo de la excentricidad "ex" tomando momentos a lo largo de la línea AB :

$$1089.2 x + 2 (150) (6) + 2 (50) (6) + 2 (113.5) (12) + (44) (12) + (41) (12)$$

$$1089.2 x = 1800 + 600 + 2724 + 528 + 492$$

$$1089.2 x = 6144 \quad x = 5.64 \quad x = 0.36m \quad (\text{al } w \text{ del centro})$$

Cálculo de la excentricidad "ey" tomando momentos a lo largo de la línea AD:

$$1089.2 y = 2 (150) (7.30) + (113.5) (7.30) + 2 (150) (14.6) + (113.5) (14.6) + (38.6) \\ + (21.9) + (50) (21.9) + (44) (21.9) =$$

$$1089.2 y = 2190 + 828.5 + 4380 + 1657.1 + 845.34 + 1095 + 963.6$$

$$1089.2 y = 11\,959.54 \quad y = 10.9801 \text{ m} \quad y = 0.03m \text{ (Al norte del centro)}$$

2.- Cálculo de la presión sobre el suelo en puntos seleccionados bajo la losa:

$$I_x = \frac{bh}{12} = \frac{(12.6)(22.5)}{12} = 11\,960.16 \text{ m}$$

$$I_y = \frac{bh}{12} = \frac{(22.5)(12.60)}{12} = 3\,750.71 \text{ m}$$

$$M_x = 1089.2 (0.03) = 32 \text{ T-m}$$

$$M_y = 1089.2 (0.36) = 392.11 \text{ T-m}$$

$$q = \frac{V}{A} \pm \frac{MxY}{Ix} \pm \frac{MyX}{Iy}$$

$$q = \frac{1089.2}{(22.5)(12.6)} \pm \frac{32 y}{11960.16} \pm \frac{392.11 x}{3750.71}$$

$$q = 3.842 \pm 0.0027 y \pm 0.1045 x$$

Punto	V/A	X	0.1045X	q (ton/m ²)
A	+ 3.84	-6.30	0.66	4.50
B	3.84	-6.30	0.66	4.50
C	3.84	6.30	-0.66	3.18
D	3.84	6.30	-0.66	3.18
E	3.84	-	0.0	3.84
F	3.84	-	0.0	3.84
G	3.84	+3.00	0.313	4.15
H	3.84	-3.00	-0.313	3.52

3.- Calcular el peralte de la losa a satisfacción de los esfuerzos cortantes (punzonamiento). El máximo cortante ocurrirá en una de las columnas de orilla con la carga máxima (150 tons.)

$$\text{Perimetro cortante} = 2(0.30 + \frac{0.40+d}{2}) + 0.4 + d$$

$$P = 0.60 + 0.40 + d + 0.4 + d$$

$$P = 1.4 + 2d$$

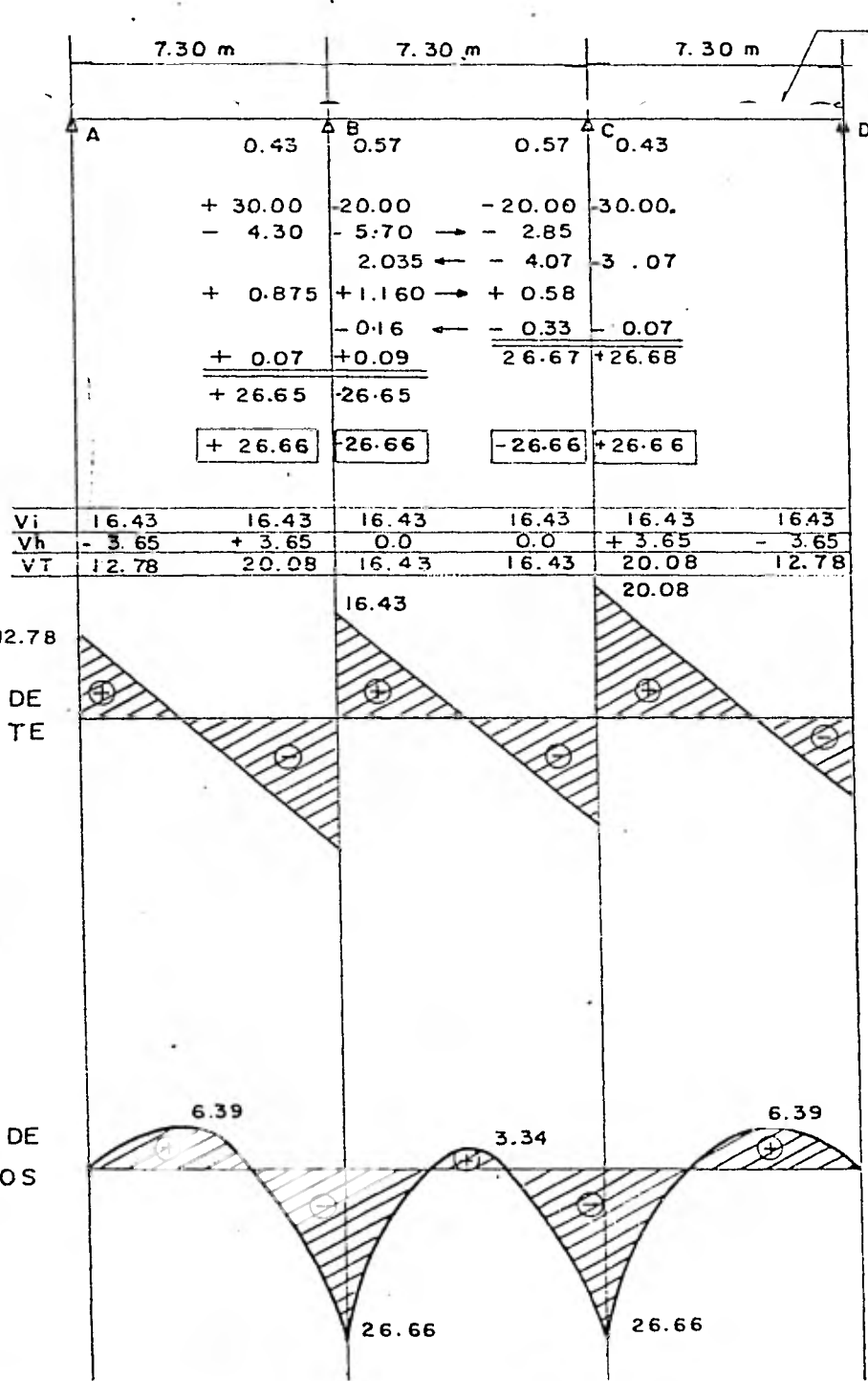
$$f^*c = 0.80 \times 200 = 160 \text{ kg/cm}^2$$

$$V_{ce} = F_R \sqrt{f^*c} = 0.8 \times 12.65 = 10.12 \text{ kg/cm}^2$$

$$d(1.4 + 2d) (101.20) = 150 (1.4)$$

$$141.7 d + 202.4d^2 - 210.0 = 0$$

$$d = \frac{-141.7 \pm \sqrt{20073.22 + 170016}}{404.8} = \frac{141.7 \pm 435.99}{404.8}$$



Barra	Rigidez	F.D.
Nudo B		
B-A	3/7.3; 0.41	0.43
B-C	4/7.3; 0.55	0.57
Nudo C		
C-B	4/7.3; 0.55	0.57
C-D	3/7.3; 0.41	0.43

$$M_{BA} = \frac{w \ell^2}{8} = \frac{4.5 \times 7.3^2}{8} = 29.975 \text{ T-m}$$

$$M_{BC} = \frac{w \ell^2}{12} = \frac{4.5 \times 7.3^2}{12} = 19.98 \text{ T-m}$$

$$\frac{w \lambda}{2} = \frac{4.5 \times 7.3}{2} = 16.43$$

$$\frac{\Sigma M}{\ell} = \frac{26.66}{7.3} = 3.65$$

$$\frac{12.78}{4.50} = 2.84$$

$$\frac{4.5 \times 2.84}{2} = 6.39 \text{ T-m}$$

$$\frac{16.43}{4.5} = 3.65$$

$$\frac{16.43 \times 3.65}{2} = 30.00$$

$$30.00 - 26.66 = 3.34 \text{ T-m}$$

DIAGRAMA DE
CORTANTE

DIAGRAMA DE
MOMENTOS

$$\therefore d = 0.727 \text{ m.}$$

Cálculo del acero de refuerzo:

$$M = 26.66 \text{ T-m}$$

$$M_u = 26.66 \times 1.4 = 37.324 \text{ T-m}$$

$$b = 100 \text{ cms.}$$

$$h = 75 \text{ cms.}$$

$$d = 70 \text{ cms.}$$

$$f'_c = 200 \text{ kg/cm}^2$$

$$f_y = 4200 \text{ kg/cm}^2$$

$$f^*c = 0.8 f'_c = 0.8 \times 200 = 160 \text{ kg/cm}^2$$

$$f''c = 0.85 f^* = 0.85 \times 160 = 136 \text{ kg/cm}^2$$

(por ser $f^*c < 250 \text{ kg/cm}^2$)

$$P_b = \frac{f''c}{f_y} \frac{4800}{f_y + 6000} = \frac{136}{4200} \times \frac{4800}{10200} = 0.0152$$

$$P_{\text{máx}} = 0.75 p_b = 0.75 \times 0.0152 = 0.0114$$

$$P_{\text{mín}} = \frac{0.7 \times f'_c}{f_y} = \frac{0.7 \times 200}{4200} = 0.00236$$

Cálculo de la cuantía, q :

$$M = F_r b d^2 f''c q (1 - 0.5 q)$$

$$37.324 \times 10 = 0.9 \times 100 \times 70 \times 136 (q - 0.5 q^2)$$

$$\frac{37.324 \times 10^5}{59\,976\,000} = q - 0.5 q^2$$

$$0.0622 = q - 0.5 q^2$$

$$0.5 q^2 + q - 0.0622 = 0$$

$$q = \frac{-1 \pm \sqrt{1^2 - 4(0.5)(-0.0622)}}{2(0.5)} = \frac{1 + 1.06}{1}$$

$$q = 1 + 1.06 = 2.06$$

$$q = 1 - 1.06 = 0.060$$

$$P = q \frac{\delta' c}{\delta y} = 0.060 \frac{136}{4 \cdot 200} = 0.002$$

$$0.0020 \left\{ \begin{array}{l} < P_{\min} = 0.00236 \\ < P_{\max} = 0.0114 \end{array} \right.$$

$$0.0020 < P_{\min} = 0.00236$$

usaremos el $P_{\min} = 0.00236$

$\therefore A_s = pbd$

$$A_s = 0.00236 \times 100 \times 70 = 16.52 \text{ cm}^2.$$

7 . CONCLUSIONES

Con una losa de cimentación se incrementa la capacidad de carga del suelo; y ésta aumenta en función de su peralte y del área de desplante.

Los asentamientos que origina las losas de cimentación son mínimos; por lo tanto son apropiadas para cimentar estructuras sensibles a los asentamientos diferenciales.

Las losas de cimentación son económicas y de fácil construcción.

Son apropiadas para estructuras que originan cargas concentradas (Chimeneas, silos, tanques de almacenamiento, etc.).

Las losas de cimentación son muy versátiles, ya que son el-

el principio para la combinación con cimentaciones del tipo profundo. Con ellas se forman los cajones de cimentación y distribuyen uniformemente los esfuerzos cuando se proyectan combinadas con pilas o pilotes.

Son apropiadas para puentear esfuerzos.

En algunas ocasiones las losas reforzadas en los dos sentidos, arriba y abajo resultan sobrediseñadas con el incremento del costo por:

- a) Un análisis incierto
- b) Por la afectación del alto factor de seguridad

Aún con las anteriores razones el costo de la losa de cimentación resulta bajo en relación al costo total de la obra.

8 R E F E R E N C I A S

- 1.- Torres, MA, Concreto, Patria, México, 1968.
- 2.- "Apuntes de mecánica de materiales de la Facultad de Ingeniería", Facultad de Ingeniería, UNAM, México, - 1974.
- 3.- Schulze, WE, Simmer, K, Cimentaciones, Blume, 1970.
- 4.- Diseño y construcción de estructuras de concreto, Instituto de Ingeniería, UNAM, México, 1977.
- 5.- Winterkorn, HF, Hsai-Yang, F, Foundation engineering - handbook, Van Nostrand reinhold company, New York, 1975

- 6.- Sowers, B, Soves, F, Introducción a la mecánica de suelos y cimentaciones, Wiley Limusa, 1973.
7
- 7.- Juárez Badillo, E, Rico Rodríguez, A, Mecánica de -- Suelos Tomo II, Limusa, México, 1976.
- 8.- Bowles, JE, Foundation analysis and design, McGraw-Hill, New York, 1977.

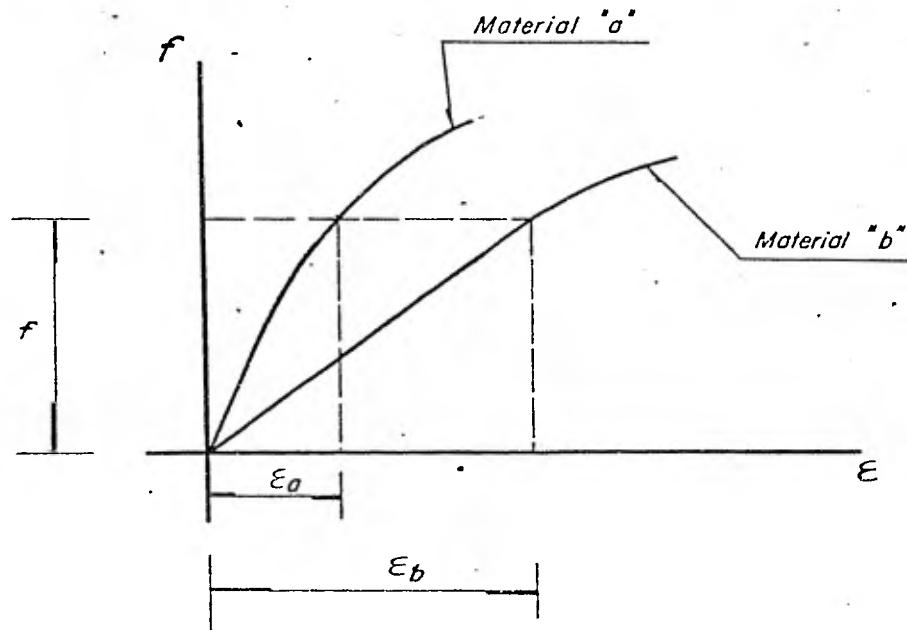


Fig. 3.1 DETERMINACION DE LA RIGIDEZ.

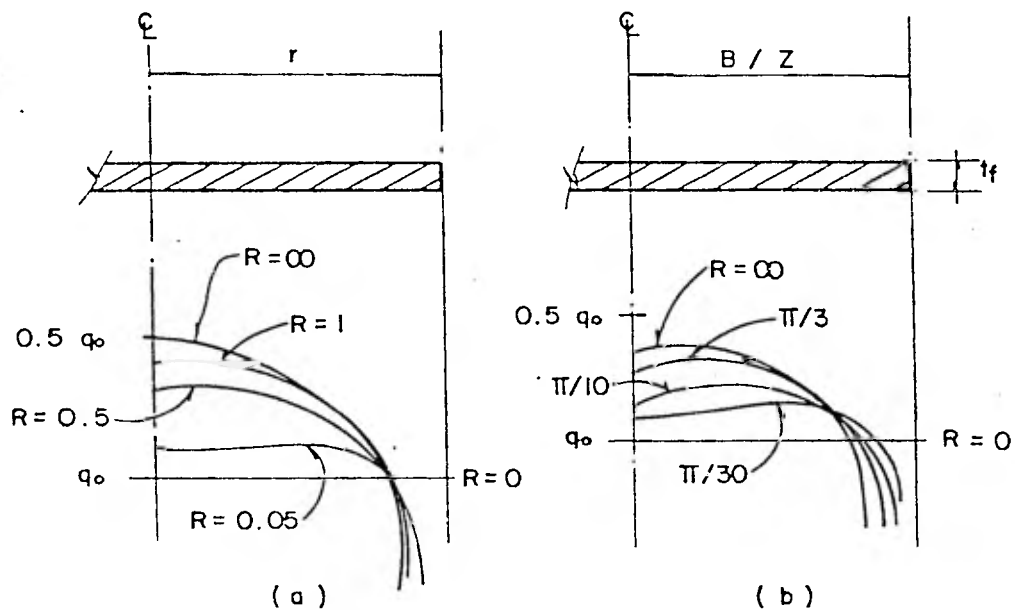


FIG. 3.2 PRESION DE CONTACTO PARA VARIOS GRADOS DE RIGIDEZ A LA FLEXION EN UNA CIMENTACION CON CARGA UNIFORME.
 a) PLACA CIRCULAR.
 b) FRANJA DE CIMENTACION DE LONGITUD INFINITA.

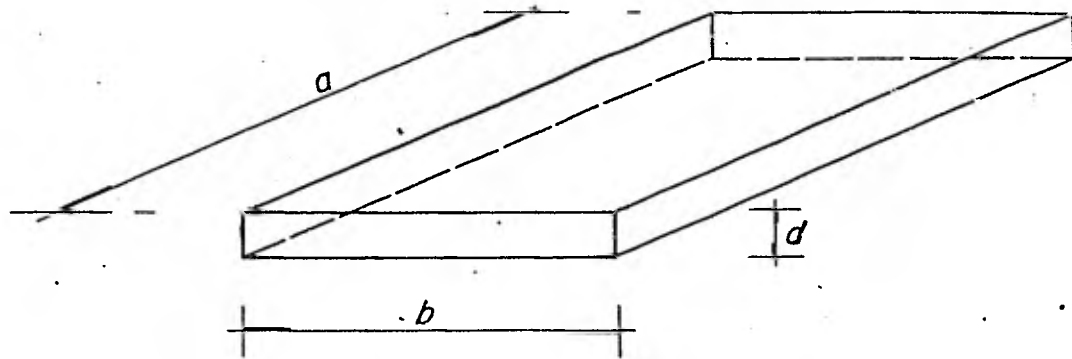


Fig. 3.3 LOSA DE CIMENTACION

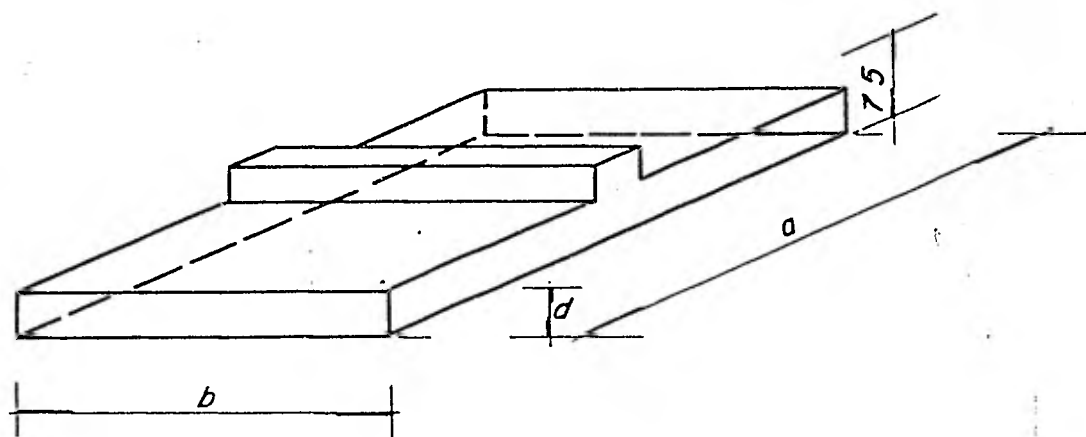
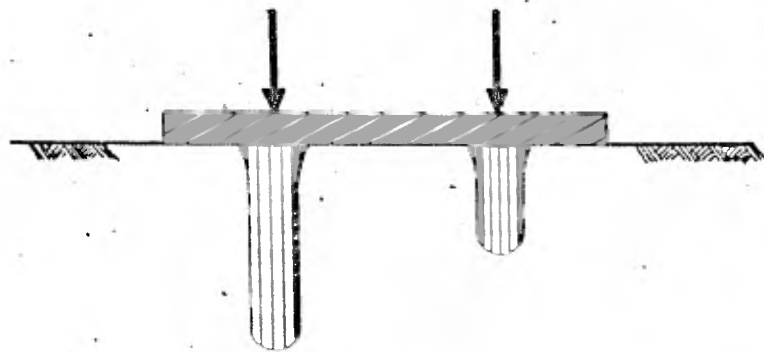
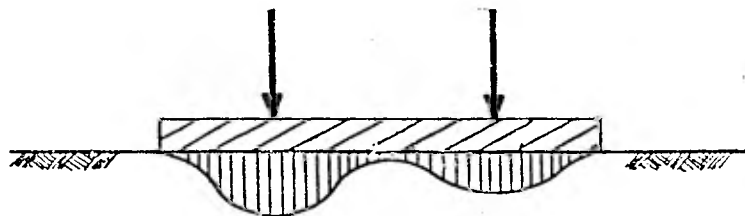


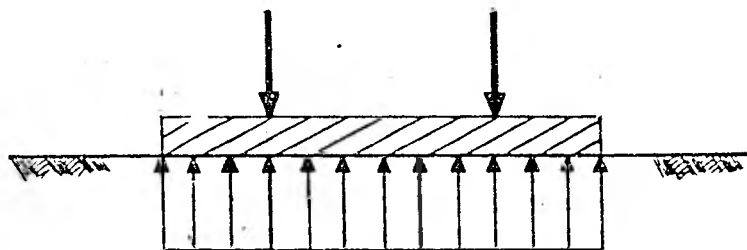
Fig. 3.4 LOSA DE CIMENTACION CON CONTRATRABE RIGIDIZANTE.



(a) R O C A



(b) SUELO RIGIDO



(c) SUELO BLANDO

FIG. 4.1 CARACTERISTICAS DE LA PRESION DE CONTACTO BAJO UNA LOSA DE CIMENTACION .

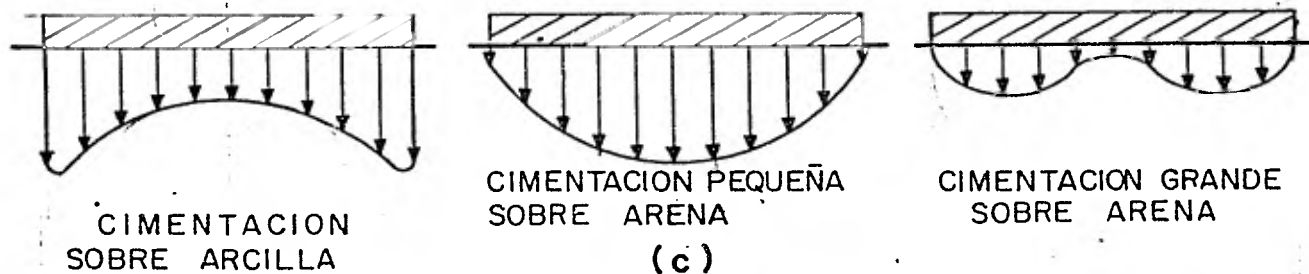
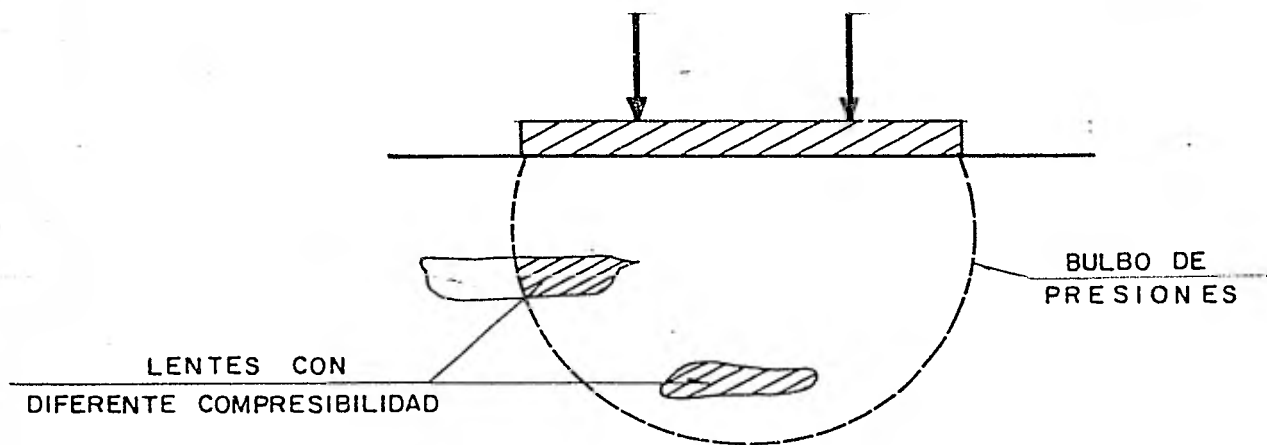
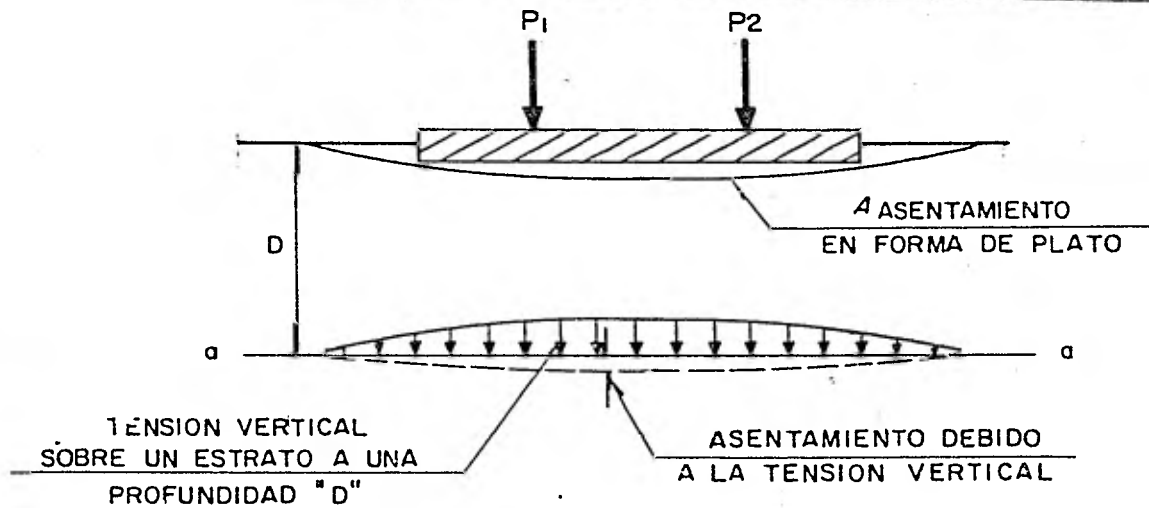


FIG. 4.2 FACTORES QUE AFECTAN LOS ESFUERZOS EN LOS SUELOS Y ASENTAMIENTOS EN LOSAS DE CIMENTACION. a) ASENTAMIENTO EN FORMA DE PLATO. b) CONDICIONES QUE IMPONE LA NO HOMOGENEIDAD DE LOS SUELOS. c) DISTRIBUCION DE ESFUERZOS SOBRE DIFERENTES TIPOS DE SUELOS.

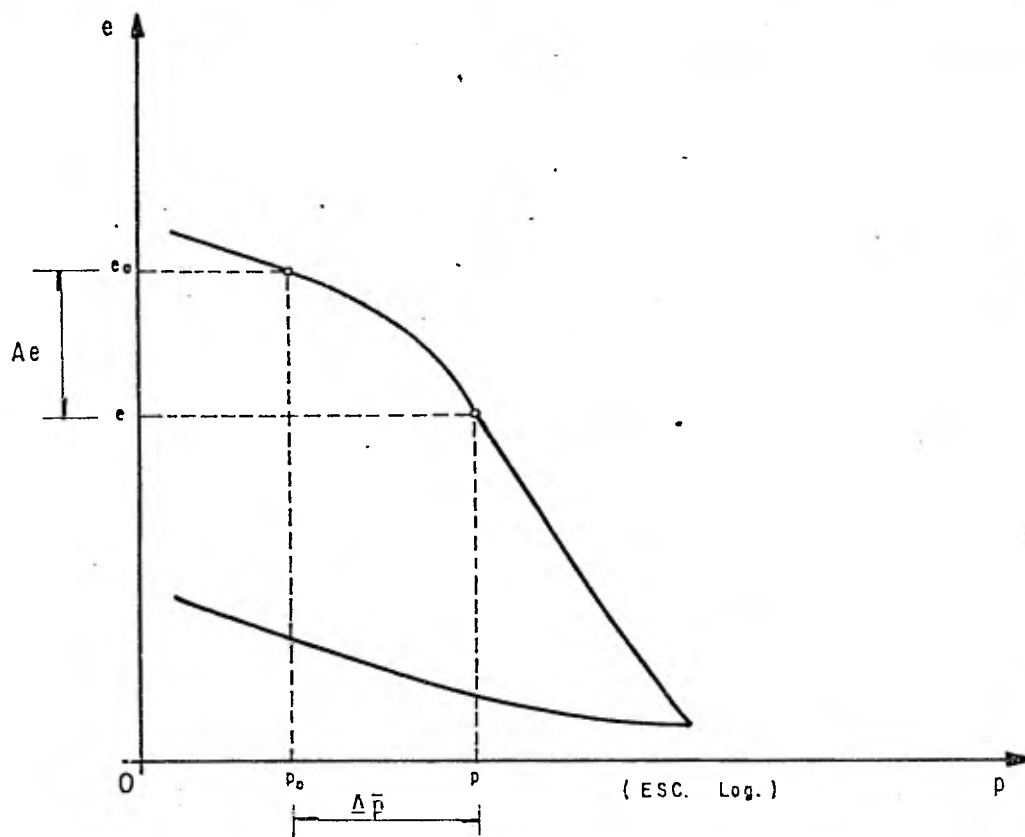


FIG. 5.6 CURVA DE COMPRESIBILIDAD

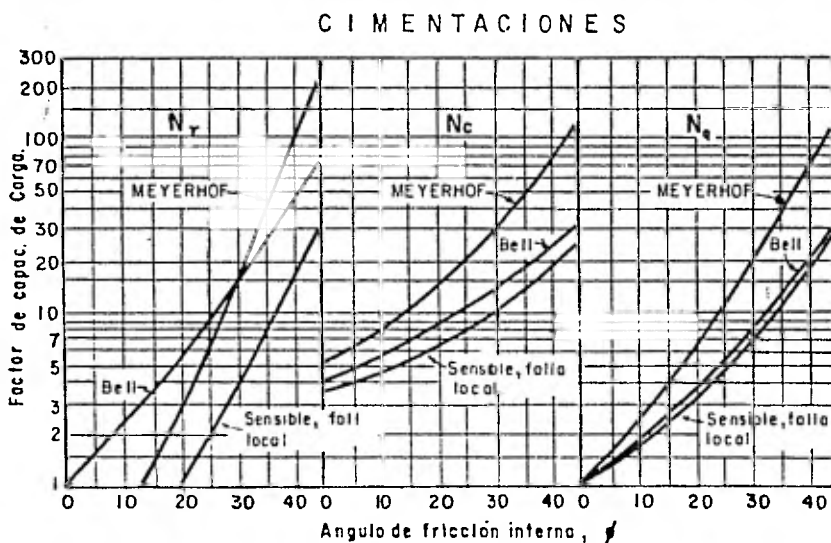
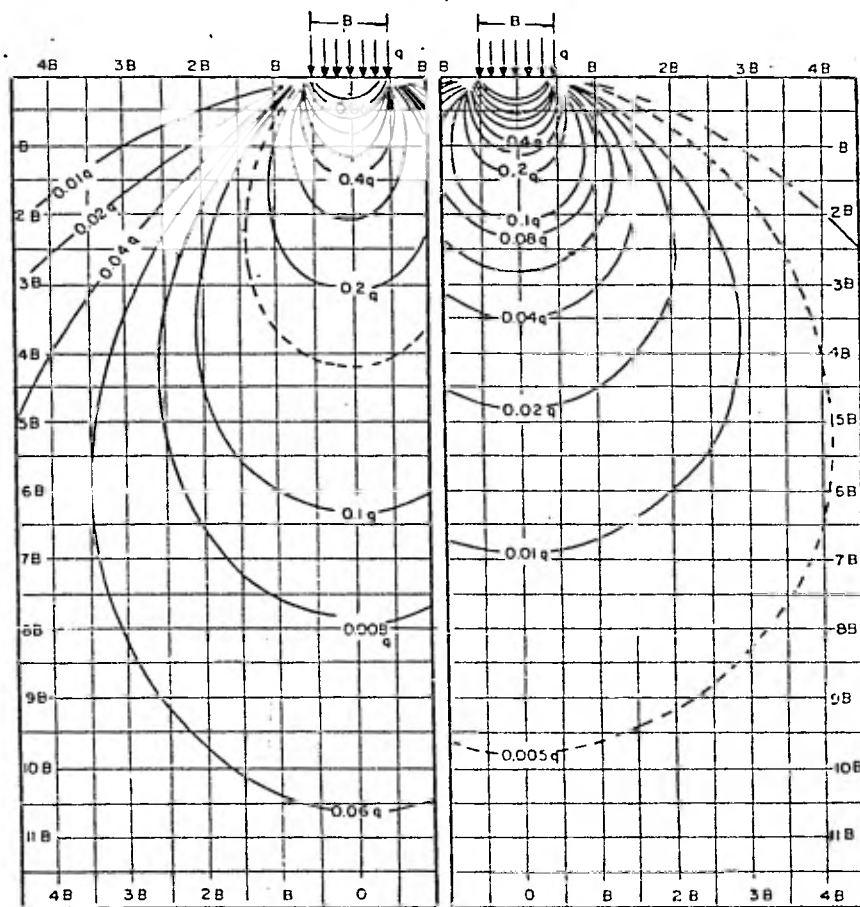


FIG. 5.1 Factores de capacidad de la carga para la ecuación general de capacidad de carga. (Tomada de MEYERHOF)



A. CIMENTACION INFINITAMENTE LARGA

B. CIMENTACION CUADRADA

FIG. 5.2 . LINEAS ISOBARICAS DE ESFUERZO VERTICAL DEBAJO DE UNA CIMENTACION EN UN SOLIDO SEMI-INFINITO Y ELASTICO ; ANALISIS DE BOISSIÈSQU. LOS ESFUERZOS ESTAN DADOS EN FUNCION DE LA PRESION UNIFORME 'q', EN LA CIMENTACION ; LAS DISTANCIAS Y PROFUNDIDADES ESTAN DADAS EN FUNCION DEL ANCHO DE LA CIMENTACION "B".

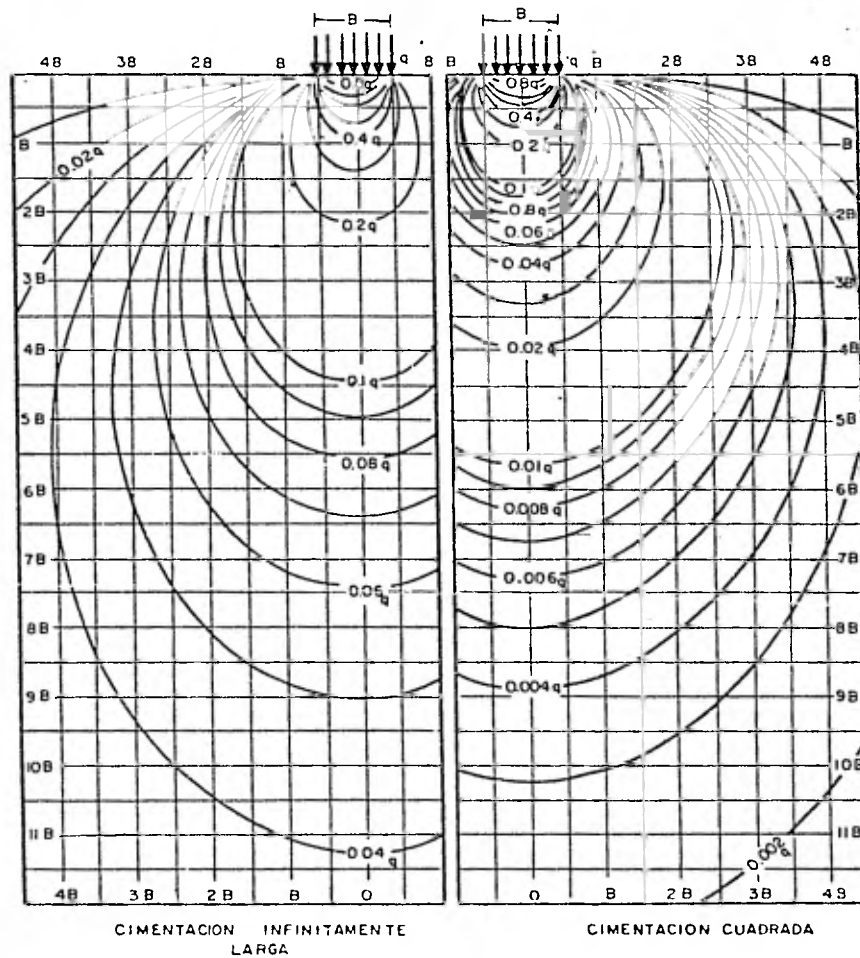


FIG. 5.3. LINEAS ISOBARICAS DE ESFUERZO VERTICAL DEBAJO DE UNA CIMENTACION EN UN MATERIAL DE FINOS ESTRATOS, SEMI-INFINITO Y HOMOGENEO; ANALISIS DE WESTERGAARD. LOS ESFUERZOS ESTAN DADOS EN FUNCION DE LA PRESION UNIFORME "q", EN LA CIMENTACION; LAS DISTANCIAS Y PROFUNDIDADES ESTAN DADAS EN FUNCION DEL ANCHO DE LA CIMENTACION, "B".

ESFUERZO Y ASENTAMIENTO

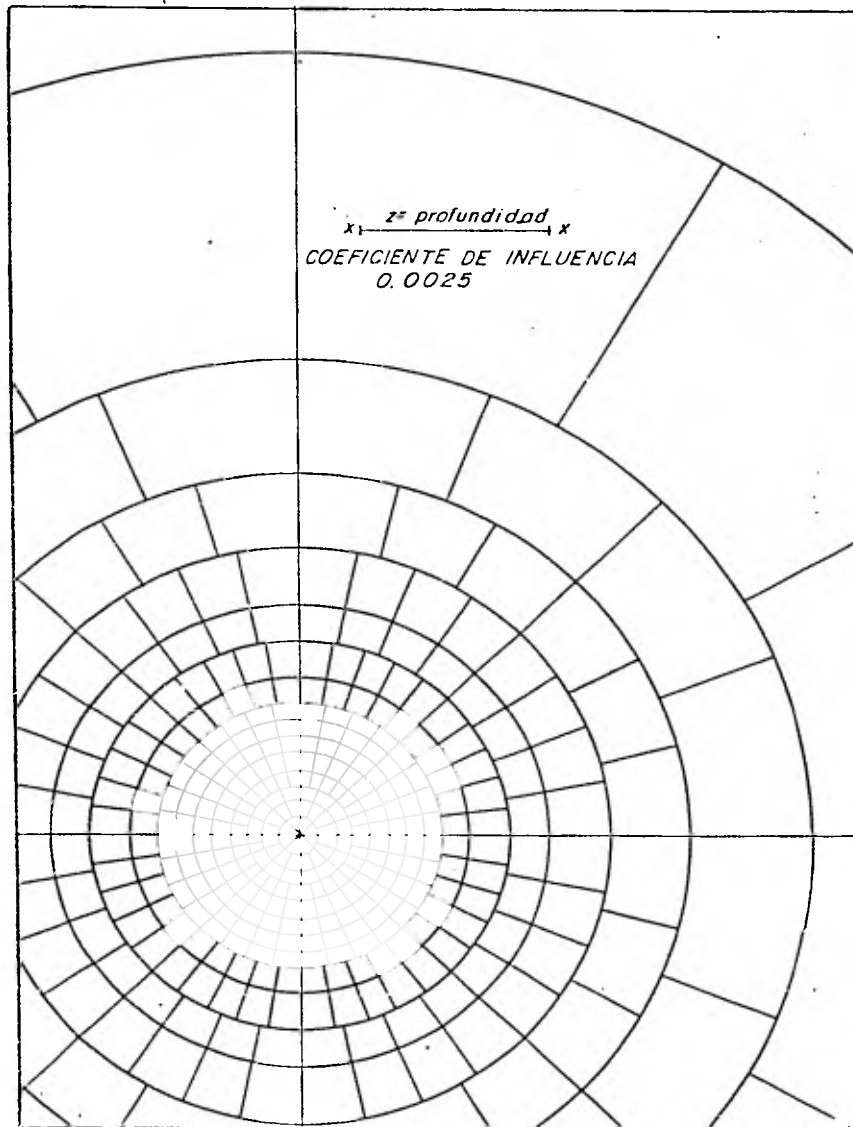


Fig. 5.4 GRAFICO DE INFLUENCIA PARA CALCULAR LOS ESFUERZOS VERTICALES DEBAJO DE UNA CIMENTACION UNIFORMEMENTE CARGADA EN UN SUELO HOMOGENEO SEMI-INFINITO, ELASTICO E ISOTROPO; ANALISIS DE BOUSSINESQ.

CIMENTACIONES

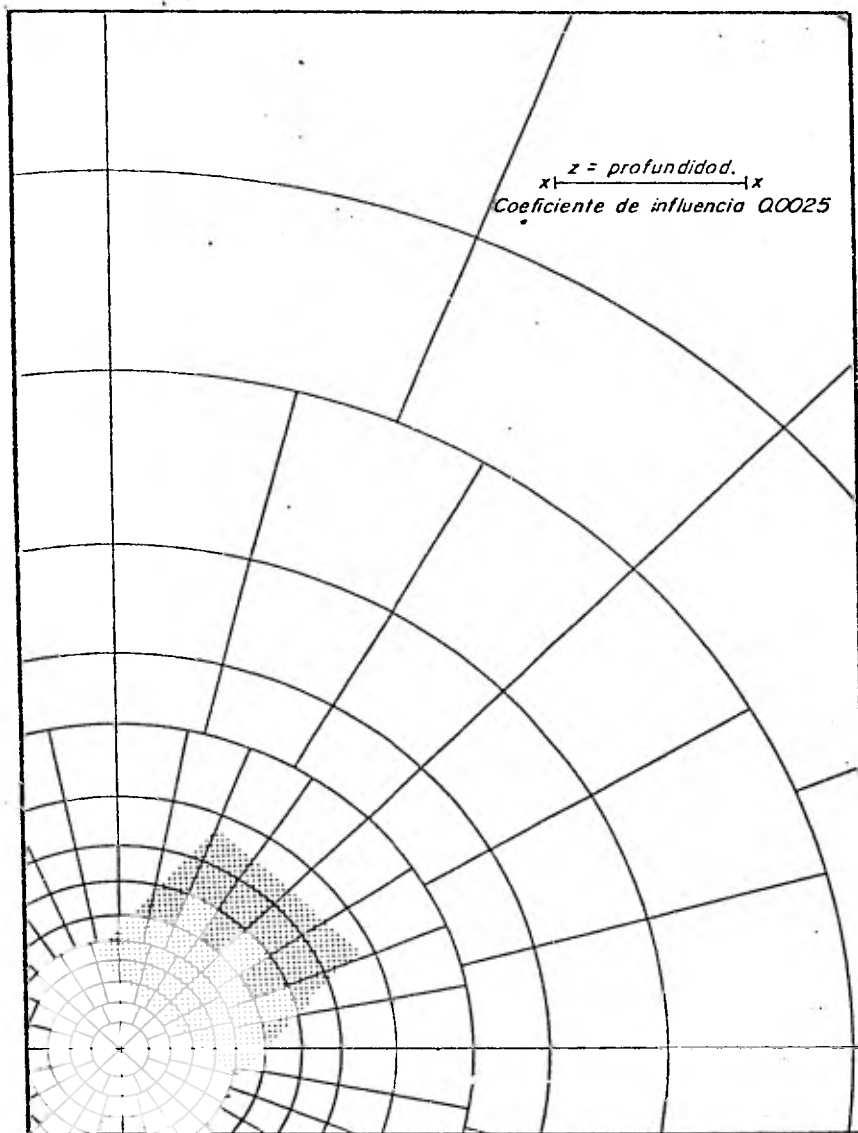


FIG. 5.5. GRAFICO DE INFLUENCIA PARA CALCULAR LOS ES-FUERSOS VERTICALES DEBAJO DE UNA CIMENTACION UNIFORMEMENTE CARGADA, EN UN SUELO DE FINOS ESTRATOS, SEMI-INFINITO Y HOMOGENEO; ANALISIS DE WESTERGAARD.